

«Утверждаю»
Директор ООО «БОС»
Горбылев А.В.
27.08.2020 г.



**ИНСТРУКЦИЯ ПО МОНТАЖУ СИСТЕМЫ КОМПЛЕКСНОЙ
ОГНЕЗАЩИТЫ ВОЗДУХОВОДОВ
PRO-МБОР-VENT
(технологический регламент № 1705/2)**

**1. НАЗНАЧЕНИЕ СИСТЕМЫ КОМПЛЕКСНОЙ
ОГНЕЗАЩИТЫ ВОЗДУХОВОДОВ
PRO-МБОР-VENT**

1.1. Настоящий технологический регламент распространяется на систему комплексной огнезащиты PRO-МБОР-VENT (далее система PRO-МБОР-VENT), состоящей из огнезащитного базальтового материала PRO-МБОР (ТУ 5769-003-09740968-2015) и клеевого огнезащитного состава Kleber (ТУ 2262-058-09740968-2013). Система PRO-МБОР-VENT предназначена для огнезащиты прямошовных и спирально-навивных воздуховодов с толщиной стенки не менее 0.8 мм с обеспечением пределов огнестойкости EI30, EI60, EI90, EI120, EI150 и EI180.

1.2. Система PRO-МБОР-VENT соответствует Техническому регламенту о требованиях пожарной безопасности (Федеральный закон от 22.07.2008 № 123-ФЗ, в ред. От 13.07.2015 г.) глава 31., статья 138., п. 1. и ГОСТ Р 53299-2013 «Воздуховоды. Методы испытаний на огнестойкость».

1.3. Система PRO-МБОР-VENT предназначена для использования в качестве комплексного конструктивного огнезащитного покрытия, повышающего огнестойкость воздуховодов с толщиной стенки от 0.8 мм, эксплуатируемых во всех типах зданий и сооружений гражданского и промышленного назначения.

**2. ХАРАКТЕРИСТИКА МАТЕРИАЛОВ ОГНЕЗАЩИТНОЙ
СИСТЕМЫ ВОЗДУХОВОДОВ
PRO-МБОР-VENT**

2.1. Все материалы, используемые в системе PRO-МБОР-VENT, экологически безопасны, без химических добавок и не выделяют в окружающую среду токсичных продуктов. Система PRO-МБОР-VENT имеет высокую теплоизоляционную способность, трещиностойкость и не отслаивается (в том числе при воздействии огня и вибрационных нагрузок).

2.2. Огнезащитное покрытие системы PRO-МБОР-VENT - базальтовый материал PRO-МБОР (ТУ 5769-003-09740968-2015) плотностью 80-100 кг/куб.м., изготовленный из базальтового супертонкого волокна, полученного путем плавления изверженных горных пород (порфириды, базальты). Базальтовый материал PRO-МБОР (далее материал PRO-МБОР) выпускается с обкладкой с одной стороны:

- фольгой (PRO – МБОР 1Ф) (арм., неарм.);
- базальтовой тканью (PRO – МБОР 1БТ);
- кремнеземной тканью (PRO – МБОР 1КТ);
- стеклянной тканью (PRO – МБОР 1СТ).

Номинальные размеры рулона материала PRO-МБОР:

- длина - 10 метров;
- ширина - 1 метр или 1,2 метра;
- толщина - от 5 до 13 мм.

Основные физико-технические характеристики материала приведены в ТУ 5769-003-09740968-2015. Материал PRO-МБОР сертифицирован на серийное производство и соответствует требованиям Технического регламента о требованиях пожарной безопасности (Федеральный закон от 22.07.2008 «123-ФЗ, в ред. От 13.07.2015 г. (глава 30, статья 134, п. 7, глава 33, статья 149, приложение: табл. 3,27). Класс пожарной опасности КМ0.

2.3. Покрытие должно быть сплошным, без повреждений. Допускается незначительное (до 15 мм) смещение или выступание кромки покрытия относительно основы, а также отдельные повреждения (проколы) фольги размерами не более 5x5 мм в количестве не более 50 на рулон.

2.4. Клеевой огнезащитный состав Kleber (далее клей Kleber) представляет собой композицию на основе силикатных вяжущих и минеральных наполнителей, поставляется в готовом виде в плотно закрытой таре.

2.5. Алюминиевая самоклеящаяся лента BOS (далее алюминиевый скотч BOS) предназначена для закрепления монтажных стыков материала PRO-МБОР.

2.6. Требуемые расход клея Kleber и толщина материала PRO-МБОР для обеспечения заданной огнестойкости конструкции приведены в таблице 1.

2.7. Предельные отклонения размеров рулона материала, мм, не более:

- по длине ± 200 ;
- по ширине ± 30 ;
- по толщине ± 1 - для толщины материала 5 мм;
 ± 1.5 - для толщины материала 8 и 10 мм;
 ± 2.0 - для толщины материала 13 и 16 мм.

Таблица 1

Огнестойкость воздуховода	Толщина стенки воздуховода, мм	Толщина материала PRO-МБОР, мм	Расход клея Kleber не менее, кг/м ²	Толщина слоя клея Kleber, мм
EI30	0,8	5	0,7	0,5
EI60	0,8	5	1,0	0,6
EI90	0,8	8	1,2	0,8
EI120	0,8	10	1,8	1,1
EI150	0,8	13	2,0	1,2
EI180	0,8	13	2,8	1,7

3. ПОДГОТОВИТЕЛЬНЫЕ РАБОТЫ ПО МОНТАЖУ СИСТЕМЫ PRO-МБОР-VENT

3.1. Подготовительные работы по монтажу системы PRO-МБОР-VENT включают в себя:

- подготовку поверхности защищаемых воздуховодов (как оцинкованных, так и из черной стали);
- тщательное перемешивание клея Kleber;
- раскрой базальтового материала PRO-МБОР.

3.2. Воздуховоды, подлежащие огнезащите, должны быть тщательно очищены от загрязнения, ржавчины и пыли механическим или ручным способом (шпатель, наждачная бумага и т.п.), обезжирены и огрунтованы грунтовкой ГФ-021 (ГОСТ 25129-82) или ГФ-0119 (ГОСТ 23343-78). Очищенную поверхность воздуховода грунтуют вручную кистью или механическим способом с применением малярных агрегатов.

Во время производства огнезащитных работ не допускается прямого попадания капельной влаги как на сам воздуховод, так и на используемые при монтаже материалы. Работы по монтажу допускается проводить при температуре не менее +5°C и при влажности не более 85 %. Исключение составляет использование морозостойкой мастики «Kleber», монтаж с применением которой возможен при температуре до -15°C. Оцинкованные воздуховоды не грунтуют.

3.3. Перед нанесением клея Kleber следует тщательно перемешать состав до получения однородной массы.

3.4. Раскрой материала PRO-МБОР на куски требуемого размера осуществляется в условиях строительной площадки вручную ножом или ножницами. Материал PRO – МБОР раскраивается под размер воздуховода с учетом нахлеста в местах монтажных стыков. Расход материала берется с коэффициентом 1,2.

3.6. Инструменты необходимые для монтажа системы PRO-МБОР-VENT:

- рулетка;
- ножовка или нож;
- кисточка или валик для нанесения грунтовки;
- шпатель для нанесения мастики;
- гребенка BOS.

4. ТЕХНОЛОГИЧЕСКИЙ ПРОЦЕСС МОНТАЖА СИСТЕМЫ PRO-МБОР-VENT

4.1. Монтаж системы PRO-МБОР-VENT должен выполняться в соответствии с требованиями настоящего технологического регламента.

4.2. В технологический процесс монтажа системы PRO-МБОР-VENT входит:

- проверка несущей способности элементов крепления воздуховода к строительным конструкциям. При недостаточной несущей способности следует произвести ее усиление или замену;
- огнезащита элементов крепления воздуховода до требуемого предела огнестойкости воздуховода.
- нанесение клея Kleber на подготовленную поверхность защищаемого воздуховода;
- обкладка поверхности защищаемого воздуховода материалом PRO-МБОР;
- закрепление монтажных стыков материала PRO-МБОР алюминиевым скотчем BOS.

4.3. Проверка несущей способности подвески, число элементов подвески, определяется суммарным весом воздуховода с комплексной огнезащитой. При расчете следует учитывать:

- усилие на нарезной стержень подвески не должно превышать 9н/кв.мм;
- плотность PRO-МБОР – не более 100 кг/м.куб.;
- расход клея Kleber – по таблице 1.

4.4. Огнезащита элементов крепления воздуховода к строительным конструкциям осуществляется системой PRO-COMPLEX-VENT, а именно шпильки – огнезащитными цилиндрами PRO-PIN-VENT, траверса – огнезащитным покрытием PRO-МБОР-VENT-13-1НФ, состоящее из рулонного базальтового материала PRO-МБОР толщиной 13 мм в обкладке неармированной фольгой и клеевого огнезащитного состава Kleber, с расходом 2,8 кг/м².

4.5. Клей Kleber следует наносить на подготовленную поверхность воздуховода с помощью шпателя. Расход клея и толщина покрытия должны быть не менее указанных в таблице 1 в зависимости от требуемой огнестойкости воздуховода. Толщину влажного слоя контролируют измерительной гребенкой BOS или другим прибором, обеспечивающим достоверность замеров.

4.6. На влажный слой клея Kleber укладывается материал PRO-МБОР обкладкой наружу (толщина согласно таблице 1 в зависимости от требуемой степени огнестойкости). После укладки материала с незначительным усилием (не допуская сильного уплотнения материала) выполнить прижим с помощью валика или вручную. В местах соединения материала выполняется нахлест не менее 50 мм с обязательной проклейкой его клеем Kleber (рис. 1). Монтажный стык заклеивается алюминиевым скотчем BOS. Полное время высыхания клея Kleber - 24 часа.

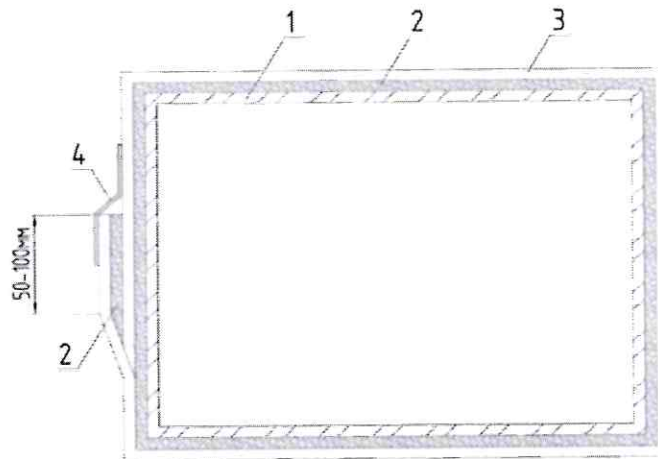
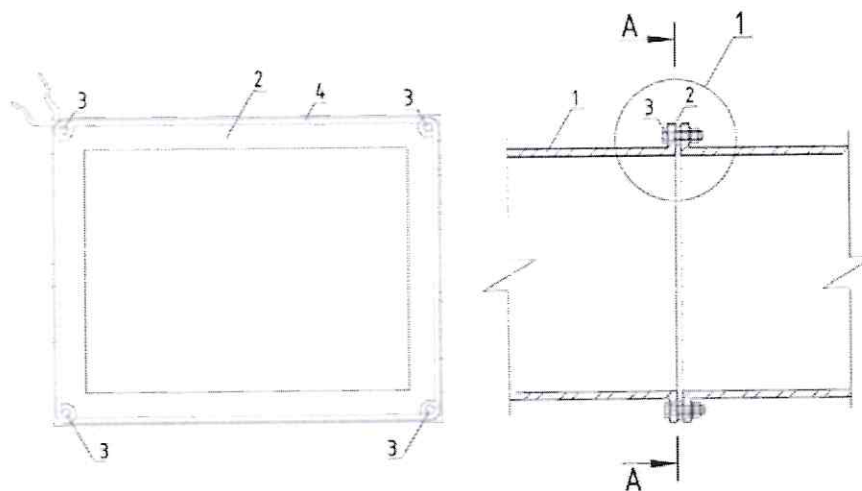


Рис. 1. Схема огнезащиты воздуховода системой PRO-МБОР-VENT.

1 – воздуховод; 2 – клеевой огнезащитный состав Kleber; 3 – огнезащитный материал PRO-МБОР; 4 – алюминиевый скотч BOS.

4.7. В качестве уплотнительного материала фланцевого соединения рекомендуется использовать негорючий материал шнур ШБТ или шнур базальтовый из непрерывного волокна. Один из вариантов соединения огнестойких воздуховодов приведен на рис. 2. Кроме того, рекомендуем при монтаже материала PRO-МБОР-5 и PRO-МБОР-8 дополнительно, поверх фланцевого соединения накладывать шнур ШБТ, во избежание прорыва рулонного материала (PRO-МБОР) о металлический фланец.



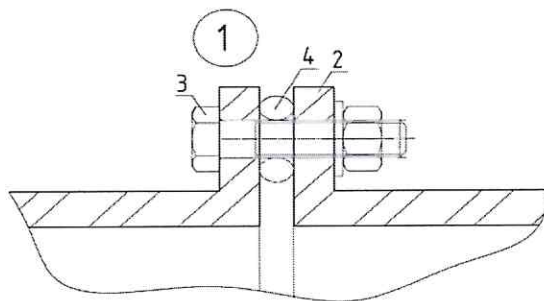


Рис. 2. Уплотнение фланцевого соединения воздухопроводов.

1 – воздухопровод; 2 – фланец; 3 – болт; 4 – шнур ШБТ.

4.8. Обязательно выполняется оклейка фланцевого соединения полосой материала PRO-МБОР, которая заводится под огнезащиту основной поверхности воздухопровода с нанесением клея Kleber между ними (рис. 3а) или полоса материала PRO-МБОР приклеивается клеем Kleber поверх огнезащиты (рис. 3б), после чего монтажный стык оклеивается алюминиевым скотчем BOS. Ширина полосы для оклейки фланцевого соединения определяется по формуле:

$$B=2h+t+100\text{мм},$$

где B – ширина полосы материала PRO-МБОР, h – высота фланца, t – толщина фланца.

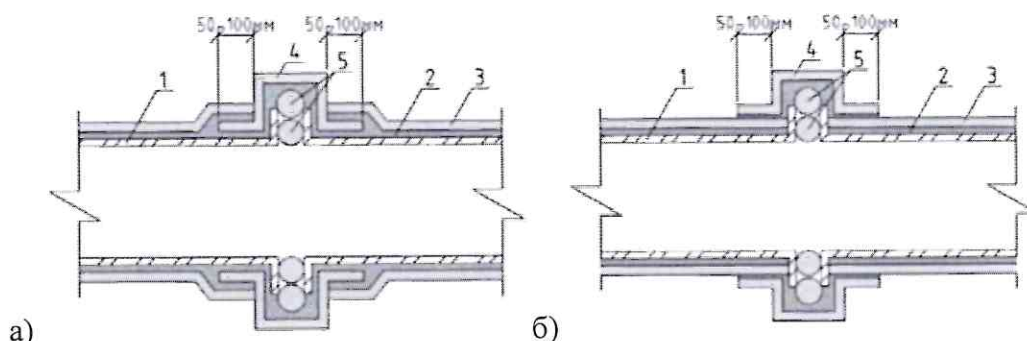


Рис. 3. Огнезащита фланцевого соединения воздухопровода системой PRO-МБОР-VENT.

1 – воздухопровод; 2 – клеевой огнезащитный состав Kleber; 3 – огнезащитный материал PRO-МБОР; 4 – полоса для огнезащиты фланцевого соединения; 5 – шнур ШБТ.

4.9. При выполнении огнезащитных работ до монтажа воздухопровода (на земле) допускается огнезащиту соединительных фланцев производить после монтажа защищенных воздухопроводов. В этом случае сначала защищается короб воздуховода, а после монтажа защищаются фланцевые соединения. Рекомендуется дополнительно закреплять материал стальной проволокой в качестве хомута у основания фланцев.

4.10. После монтажа системы PRO-МБОР-VENT дополнительная отделка воздуховода не требуется.

4.11. При огнезащите воздухопроводов, близкорасположенных к строительным конструкциям или к другому воздухопроводу, монтаж системы PRO-МБОР-VENT рекомендуется вести одним из следующих способов:

- монтаж системы PRO-МБОР-VENT вести на земле до установки воздуховода в проектное положение;
- узкие промежутки между соседними воздухопроводами заполняются шнуром ШБТ, после чего монтаж системы PRO-МБОР-VENT осуществляется согласно п.4.6 как для единой системы (рис. 4).

- узкие промежутки между воздуховодами и строительной конструкцией заполняются шнуром ШБТ, после чего монтаж системы PRO-МБОР-VENT осуществляется с заведением материала PRO-МБОР на строительную конструкцию на 50-100 мм согласно п.4.6 с обязательной проклейкой клеем Kleber и закреплением механическим способом (металлическими анкерами) с шагом не более 150 мм (рис. 4).

4.12. При проходе воздуховодов через стены, перегородки и перекрытия зданий следует уплотнять соединение негорючими материалами, обеспечивая нормируемый предел огнестойкости пересекаемой конструкции, а также выполнять нахлест материала PRO-МБОР на конструкцию не менее 100 мм, либо допускается выполнять проход воздуховода через строительные конструкции без разрывов.

4.13. Места стыков и возможные порезы материала PRO-МБОР настоятельно рекомендуется проклеить алюминиевым скотчем BOS шириной 50-100мм.

4.14. При механическом повреждении поверхностного слоя допускается вырезание поврежденного участка (до слоя огнезащитного состава) и вклеивание вырезанного в размер нового куска материала путем нанесения тонкого слоя клея Kleber на освобожденную поверхность. Допускается заполнение поврежденного участка клеем Kleber и наклеиванием сверху заплаты из PRO-МБОР большего размера. Края вставки заклеиваются алюминиевым скотчем BOS.

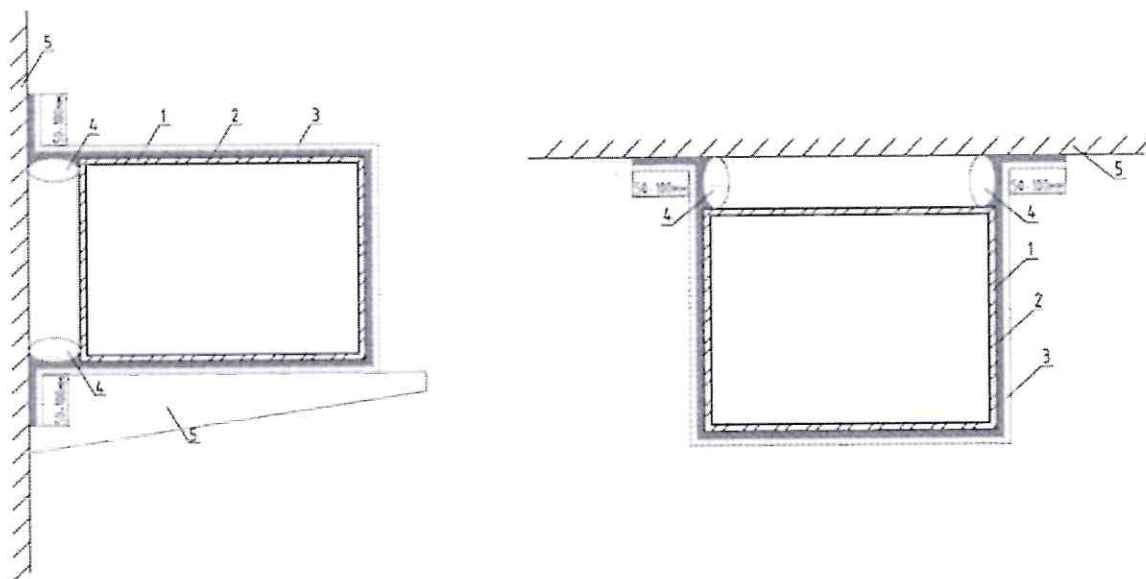


Рис. 4. Огнезащита воздуховодов системой PRO-МБОР-VENT при близком расположении к стене (а) и перекрытию (б).

1 – воздуховод; 2 – клеевой огнезащитный состав Kleber; 3 – огнезащитный материал PRO-МБОР; 4 – шнур ШБТ; 5 – опора.

4.15. Систему PRO-МБОР-VENT на открытом воздухе при условии обеспечения сохранности обкладки и недопущения воздействия атмосферных осадков на базальтовый мат, в противном случае следует предусмотреть дополнительную защиту оцинкованным металлическим кожухом.

5. КОНТРОЛЬ КАЧЕСТВА

5.1. Контроль расхода клея Kleber и толщина его нанесения (см. таблица 1) контролируется постоянно в ходе выполнения работ.

5.2. В процессе монтажа системы огнезащиты PRO-МБОР-VENT контроль толщины клея производится по мокрому слою с использованием измерительной гребенки, проволочным шупом диаметром 1,5-2,0 мм путем прокола или других измерительных инструментов, обеспечивающих достоверность измерений. Толщина влажного слоя покрытия измеряется толщиномером с дискретностью не более 0.5 мм. Рекомендуется оформлять акт скрытых работ в присутствии представителей надзорных органов, контролируя толщину наносимого слоя клея Kleber.

5.3. Не допускается использование материала PRO-МБОР, имеющего существенные механические повреждения.

5.4. При приемке готовая система PRO-МБОР-VENT оценивается визуально: покрытие должно быть сплошным, без повреждений (потертости, дыры и пр.), без провисаний материала PRO-МБОР. Так же оценивается:

- общая толщина покрытия. Она может замеряться электроприборами типа Константа-5 с частичным вскрытием покрытия и последующей заклейкой поврежденных мест алюминиевым скотчем BOS.

- толщина базальтового материала PRO-МБОР после монтажа может уменьшаться на толщину 1-2 мм из-за впитанного им клея Kleber.

- толщина сухого слоя клея Kleber измеряется путем частичного удаления материала PRO-МБОР и дальнейшего восстановления. Во избежание утоньшения сырого слоя клея за счет чрезмерного прикатывания обклеенных поверхностей следует пользоваться приемами, указанными в общестроительных нормативных документах (послойное нанесение, нанесение с монтажным припуском и т.п.)

5.5. Допускается применение только клея Kleber, изготовленного в соответствии с особыми техническими требованиями.

5.6. Контроль за проведением работ по подготовке и монтажу огнезащитных материалов, расходом материалов осуществляет прораб, мастер, бригадир или другое ответственное лицо в соответствии с технической и проектной документацией.

6. УСЛОВИЯ ХРАНЕНИЯ

6.1. Входящие в систему PRO-МБОР-VENT материалы должны транспортироваться и храниться в соответствии с требованиями ТУ 5769-003-09740968-2015, ТУ 2262-058-09740968-2013 и ГОСТ 9980.3-86.

6.2. Материалы, необходимые для установки системы PRO-МБОР-VENT, следует хранить в теплых сухих помещениях, закрытых от прямого попадания влаги; рулоны складываются только в горизонтальном положении на поддонах в закрытых помещениях или под навесом. Влажность в помещении для хранения материала PRO-МБОР и клея Kleber не должна превышать 80%.

6.2. Клей Kleber транспортируется и хранится в плотно закрытой таре. Высота складирования ведер – не выше 3-х рядов; при транспортировке – не выше 3-х рядов при отсутствии дополнительных ложементов.

6.3. Гарантийный срок хранения материалов - 12 месяцев при соблюдении температурного режима от -10 до + 40°C.

7. ТРЕБОВАНИЯ БЕЗОПАСНОСТИ

- 7.1. При выполнении работ по монтажу системы PRO-МБОР-VENT следует руководствоваться требованиями СНиП 12-03-2001 «Безопасность труда в строительстве».
- 7.2. При работе с материалами системы PRO-МБОР-VENT рабочие должны быть обеспечены средствами индивидуальной защиты по ГОСТ 12.4.011-89 и ГОСТ 12.4.103-83.
- 7.3. При попадании клея Kleber в глаза или на слизистую необходимо тщательно промыть их холодной водой.
- 7.4. К работам по монтажу системы PRO-МБОР-VENT допускаются организации, имеющие лицензию на проведение данного вида работ, лица не моложе 18 лет, ознакомленные с правилами производства работ и прошедшие инструктаж по технике безопасности.
- 7.5. Помещение для работы по подготовке производства и монтажа системы **PRO-МБОР-VENT** рекомендуется обеспечить приточно-вытяжной вентиляцией.

8. ГАРАНТИЯ И ОТВЕТСТВЕННОСТЬ ИЗГОТОВИТЕЛЯ

- 8.1. Изготовитель не несет ответственности в случае нарушения данного технологического регламента при производстве монтажа системы PRO-МБОР-VENT.
- 8.2. Гарантийный срок хранения исходных компонентов системы PRO-МБОР-VENT внутри помещения - 12 месяцев со дня изготовления при соблюдении условий транспортирования и хранения согласно ГОСТ 25880-83. По истечению срока хранения материала он может быть использован по назначению после предварительной проверки его качества на соответствие требованиям технических условий.
- 8.3. Изготовитель гарантирует срок службы системы PRO-МБОР-VENT не менее 30 лет при соблюдении требований данного технологического регламента.