

ООО «ВЗТМ»

УТВЕРЖДАЮ

Директор
ООО «ВЗТМ»



Лупенских С.В.

2020г.

ТЕХНОЛОГИЧЕСКИЙ РЕГЛАМЕНТ
№ М-006/15-150
по монтажу комплексной системы
для конструктивной огнезащиты металлоконструкций
«ОБМ-Мет»

РАЗРАБОТАНО:

ООО «ВЗТМ»

Воткинск
2020 г.

Оглавление

ВВЕДЕНИЕ	2
1. Назначение комплексной системы огнезащиты металлоконструкций	2
2. Характеристики материалов системы	2
3. Указания по монтажу	3
4. Контроль качества выполненных работ	6
5. Указания по эксплуатации комплексной системы «ОБМ-Мет».....	6
6. Транспортирование и хранение	7
7. Требования безопасности	8
8. Гарантии изготовителя.....	8
Приложение 1.....	9
Приложение 2.....	10

ВВЕДЕНИЕ

Настоящий технологический регламент распространяется на комплексную систему для конструктивной огнезащиты металлоконструкций «ОБМ-Мет» (далее по тексту – комплексной системы «ОБМ-Мет»), состоящей из огнезащитного базальтового материала марки «ОБМ» (ТУ 5769-001-38653408-2012 изм.1) и клеящего огнезащитного покрытия «EXPERT» (ТУ 2262-001-38653408-2014).

Технологический регламент включает в себя описание подготовки производства и процесса монтажа системы, правила транспортирования, хранения, меры безопасности при работе с компонентами системы «ОБМ-Мет», а также на правила эксплуатации комплексной системы «ОБМ-Мет».

1. Назначение комплексной системы огнезащиты металлоконструкций

1.1 Комплексная система «ОБМ-Мет» предназначена для использования в качестве конструктивного огнезащитного покрытия, повышающего огнестойкость стальных строительных и инженерных конструкций, эксплуатируемых во всех типах зданий и сооружений гражданского и промышленного назначения, согласно требований Федерального закона Российской Федерации от 22 июля 2008г. № 123-ФЗ «технический регламент о требованиях пожарной безопасности».

1.2 Огнезащитные свойства комплексной системы «ОБМ-Мет» соответствуют требованиям ГОСТ Р 53295 «Средства огнезащиты для стальных конструкций. Общие требования. Метод определения огнезащитной эффективности».

1.3 Система «ОБМ-Мет» является высокоэффективным теплоизолятором и под воздействием огня не растрескивается и не отслаивается от поверхности защищаемой конструкции. Покрытие также выдерживает вибрации и небольшие деформации.

1.4 В случае если на момент прочтения данного Технического Регламента нормативные документы, прописанные в тексте, либо их пункты утратят актуальность, следует руководствоваться актуальными нормативными документами по данному вопросу.

2. Характеристики материалов системы

2.1 Компоненты комплексной системы «ОБМ-Мет» поставляются в готовом для монтажа виде.

2.2 Материалы, используемые в комплексной системе «ОБМ-Мет» относятся к негорючим материалам, экологически безопасны и не выделяют в окружающую среду токсичных веществ, вредных для здоровья человека.

2.3 Комплексная система «ОБМ-Мет» состоит из огнезащитного базальтового материала «ОБМ» (ТУ 5769-001-38653408-2012 изм.1), изготовленного из базальтового супертонкого волокна без связующего, кашированного фольгой с одной стороны, и огнезащитного покрытия «EXPERT» ТУ 2262-001-38653408-2014.

2.4 Огнезащитный базальтовый материал «ОБМ» должен соответствовать требованиям технических условий ТУ 5769-001-38653408-2012 изм.1.

2.4.1 Основные физико-технические характеристики базальтового материала «ОБМ» приведены в таблице 1.

Таблица №1

№ п/п	Наименование показателей	Значение
1.	Плотность, кг/м ³	70-120
2.	Влажность, % по массе, не более	2
3.	Теплопроводность, Вт/(м×К), не более при температуре: 25 °С 150 °С 300 °С	0,035 0,055 0,095

2.4.2 Основные размеры и отклонения от размеров базальтового материала «ОБМ» указаны в таблице №2.

Таблица №2

Марка продукции	Длина, мм	Ширина, мм	Толщина, мм
ОБМ-5Ф	20000 ± 200	1200 ± 30	5 ± 1
ОБМ-8Ф	10000 ± 200	1200 ± 30	8 ± 1
ОБМ-10Ф	10000 ± 200	1200 ± 30	10 ± 1
ОБМ-13Ф	10000 ± 200	1200 ± 30	13 ± 1
ОБМ-16Ф	10000 ± 200	1200 ± 30	16 ± 1

Примечание: По согласованию между предприятием-изготовителем и потребителем допускается изготовление других размеров материала базальтового «ОБМ».

2.4.3 Поверхность материала не должна иметь грубых дефектов (дыр, протертых мест). Допускается порезы материала, но не более 2-х на 1 погонный метр, общая длина порезов не более 200 мм на рулон.

2.4.4 Фольгированное покрытие должно быть сплошным, без повреждений. Допускается незначительное (до 15 мм) смещение или выступание кромки покрытия относительно основы, а также отдельные повреждения (проколы) фольги размерами не более 5x5 мм в количестве не более 50 на рулон.

2.4.5 Материал после монтажа его на металлоконструкции не требует дополнительной отделки, фольгированное покрытие позволяет делать влажную уборку.

2.5 Огнезащитное покрытие «EXPERT» (ТУ 2262-001-38653408-2014), представляет собой суспензию наполнителей в неорганическом связующем, поставляемую в плотно закрытой таре в готовом виде.

3. Указания по монтажу

3.1 Подготовка металлических поверхностей

3.1.1 Металлические конструкции перед нанесением состава должны быть очищены от старого покрытия, ржавчины, различных загрязнений. Ржавчина удаляется механическим способом: абразивной (металлические щетки, шлифовальная шкурка) или струйной очисткой не менее чем до степени 2 по ГОСТ 9.402 или до степени Sa2 ½ по

ГОСТ Р ИСО 8501-1. В труднодоступных местах допускается степень подготовки Sa2. Образующаяся пыль, грязь, масляные или жировые пятна удаляются моющими растворами или обработкой растворителями. После обработки поверхность конструкций обязательно высушивается.

3.1.2 Подготовленные конструкции обрабатываются антикоррозионными грунтовками. Рекомендуемые грунтовки ГФ-021 (ГОСТ 25129), ГФ 0119 (ГОСТ 23343-78), антикоррозионный грунт по ГОСТ 51693. Нанесение грунтовки производится согласно технической документации на лакокрасочный материал. Итоговая толщина покрытия грунтовки должна быть не менее 50 мкм.

3.1.3 При использовании иных антикоррозионных (грунтовочных) материалов необходимо проконсультироваться со специалистами ООО «ОБМ» об их совместимости с огнезащитным покрытием «EXPERT».

3.2 Условия монтажа огнезащитного покрытия «EXPERT».

- температура воздуха должна быть не ниже плюс 5°C;
- влажность не более 80%;
- температура окрашиваемой поверхности металлических конструкций должна быть не менее чем на 3°C выше точки росы;
- обрабатываемые конструкции должны быть защищены от атмосферных осадков, попадания капельной влаги, либо иного увлажнения. Не допускается монтаж покрытия по влажным, непросушенным поверхностям!

3.3 Монтаж огнезащитного покрытия «EXPERT».

3.3.1 Перед началом монтажа огнезащитный состав «EXPERT» тщательно перемешивается строительным миксером или низкооборотной дрелью с насадкой в течение 5-10 минут, до полной однородности материала. При необходимости монтажа при низких температурах (до -15 °C) используется огнезащитное покрытие «EXPERT STANDART» серии FROST.

3.3.2 При использовании огнезащитного покрытия «EXPERT STANDART» серии FROST противоморозный компонент тщательно встряхнуть и вылить содержимое бутылки 1,5 л в тщательно перемешанный огнезащитный состав «EXPERT STANDART» ведро 25 кг.

Внимание! Категорически запрещается смешивать составы частично! Для получения качественного результата возможно перемешивание только полного объема (1,5 л) противоморозного компонента с полным объемом (25 кг) огнезащитного покрытия «EXPERT STANDART».

Полученный состав пригоден для использования в течение 10 дней с момента смешивания.

3.3.3 В зависимости от способа нанесения допускается разведение огнезащитного покрытия «EXPERT» водой не более 5-10 % при работе при положительных температурах. Для огнезащитного состава «EXPERT STANDART» серии Frost допустимо разбавление натриевым жидким стеклом не более 10% от массы.

3.3.4 Нанесение состава производится послойно как вручную с помощью шпателя или кисти, так и механически. Для механического способа нанесения состава используются штукатурно-смесительные агрегаты типа СО-154 (СО-150; СО-150А). Не допускается наносить огнезащитный состав при помощи пневматического распыления!

Потери огнезащитного покрытия «EXPERT» при механическом или ручном нанесении составляют до 20 %.

Нельзя наносить покрытие «EXPERT» на мокрую и влажную поверхность, а также на поверхность имеющую следы инея и изморози

3.3.5 Толщина базальтового материала «ОБМ» и расход огнезащитного покрытия «EXPERT» для различных групп огнезащитной эффективности приведены в таблице №3.

Таблица 3.

Приведенная толщина металла, мм	Огнезащитная эффективность, мин.	Толщина «ОБМ», мм	Средний расход «Expert», кг/м ²	Толщина влажного слоя огнезащитного состава, не менее, мм
2,4	15	5	0,75	0,32
	30	5	1,25	0,54
	45	8	1,25	0,54
	60	8	2,3	1
	90	13	2,3	1
	120	16	2,3	1
	150	16	3,3	1,43
3,4	15	5	0,6	0,26
	30	5	0,75	0,32
	45	5	1	0,43
	60	5	1,5	0,65
	90	8	2,3	1
	120	10	2	0,87
	150	13	2,3	1

Расход клеевого состава контролируется при нанесении постоянно!

3.4 Монтаж базальтового материала «ОБМ».

3.4.1 На влажный слой огнезащитного покрытия «EXPERT» приклеивается предварительно нарезанный в размер огнезащитный базальтовый материал «ОБМ» фольгой наружу. Прижим осуществляется вручную или валиком, с незначительным усилием во избежание сильного уплотнения материала. **Потери по толщине огнезащитного базальтового материала при механическом или ручном воздействии могут составлять до 30 %.** Швы соединения материала выполняются внахлест, при этом нижний слой перекрывается верхним не менее 50 мм, как в горизонтальном, так и в вертикальном направлении (см. Приложение 1) с обязательным промазыванием огнезащитным покрытием «EXPERT» между слоями. При необходимости швы заклеиваются алюминиевым скотчем. Полное время высыхания огнезащитного покрытия «EXPERT» — до 24 часов, в зависимости от условий окружающей среды.

3.4.2 При защите металлоконструкций примыкающих к другим железобетонным, бетонным или металлическим конструкциям с более низкими пределами огнестойкости, огнезащитный базальтовый материал на 50-100 мм приклеивается фольгой наружу с обязательной проклейкой огнезащитным покрытием к примыкающей поверхности с более низким пределом огнестойкости (см. Приложение 1). В случае близко расположенных к

конструкциями заполняется минераловатной плитой или обрезью базальтового материала, а потом закрывается «ОБМ» с нахлестом 50-100 мм на ограждающую поверхность (см. Приложение 2).

3.5 Комплексная система конструктивной огнезащиты «ОБМ-Мет» предназначена для эксплуатации в помещениях при температуре от -50 °С до +50 °С с относительной влажностью воздуха до 80 %. При эксплуатации в помещениях с повышенной до 90 % относительной влажностью стыки и швы системы огнезащиты необходимо надежно проклеить алюминиевым скотчем.

3.6 Защищенные системой «ОБМ-Мет» конструкции не требуют дополнительной отделки (если не требуется антивандальная защита). В случае необходимости антивандальной защиты можно облицевать защищенную системой «ОБМ-Мет» конструкцию металлическим листом или негорючими влагостойкими декоративными покрытиями (типа «Фаспан» с напылением каменной крошки или аналогичными).

3.7 При эксплуатации системы «ОБМ-Мет» вне помещений (на открытом воздухе), под воздействием атмосферных осадков или капельной влаги, чтобы исключить попадание влаги на незащищенную поверхность фольгированного покрытия, необходимо облицевать защищенную конструкцию металлическим листом или негорючими влагостойкими декоративными покрытиями (типа «Фаспан» с напылением каменной крошки или аналогичными). Можно использовать СМЛ (стекломагнезитовый лист) группы НГ или ЦСП (цементно-стружечная плита) с покрытием атмосферостойкой краской. Крепление плит рекомендуется производить по каркасу из оцинкованного профиля соответствующими крепежными элементами (саморезы, клипсы и т.п.).

4. Контроль качества выполненных работ

4.1 Работы по подготовке поверхности обязательно фиксируются производителем работ с занесением в журнал работ и составлением акта скрытых работ.

4.2 Внешний вид комплексной огнезащиты «ОБМ-Мет» производят визуальным осмотром. Покрытие должно быть сплошным, не должно иметь провисаний, механических повреждений.

4.3 Не допускается применение покрытия имеющего грубые дефекты (порезы, дыры).

4.3 Расход огнезащитного состава «EXPERT» контролируются в момент его нанесения.

4.4 Качество склейки базальтового материала и огнезащитного состава контролируется визуально. При приклеивании базальтового материала к слою огнезащитного состава часть огнезащитного состава впитывается внутрь базальтового материала и при высыхании обеспечивает связывание материала с поверхностью конструкции. В связи с этим корректный контроль толщины сухого слоя огнезащитного состава «EXPERT» в смонтированном составе невозможен.

5. Указания по эксплуатации комплексной системы «ОБМ-Мет»

5.1 Температурный режим эксплуатации покрытия от -50°С до +50°С, влажность окружающего воздуха не более 80 %.

5.2 Покрытие эксплуатируется в сухих закрытых помещениях.

5.3 Не допускается попадание атмосферных осадков, капельной влаги или иное увлажнение покрытия.

5.4 Не допускается подвергать покрытие резким перепадам температуры и перепадам влажности окружающего воздуха, механическим воздействиям и нагрузкам. Это может привести к ухудшению заявленных свойств покрытия.

5.5 При необходимости, ремонт огнезащитного покрытия производят по следующей схеме.

5.5.1 Ремонт производится только с применением системы «ОБМ- Мет».

5.5.2 На поврежденных участках покрытия базальтовый материал вырезается по периметру повреждения. Производится оценка клеевого слоя. Покрытие на основе состава «EXPERT» не должно иметь трещин и отслоений. В случае его повреждения, отслаивающееся покрытие удаляется, базальтовый материал вырезается по всей площади повреждения клеевого покрытия.

5.5.3 Производится подготовка поверхности п.3.1 настоящего регламента.

5.5.4 Производится монтаж покрытия согласно п.3.3 и п.3.4 настоящего регламента.

5.5.5 При повреждении только базальтового материала «ОБМ» схема ремонта огнезащитного покрытия согласуется со специалистами компании завода производителя.

6. Транспортирование и хранение

6.1 Транспортирование и хранение компонентов комплексной системы «ОБМ-Мет» производится в соответствии с требованиями технических условий и ГОСТ 9980.3-14.

6.2 Компоненты системы «ОБМ-Мет» транспортируют крытым транспортом, исключая возможное попадание атмосферных осадков, капельной влаги или иное увлажнение упаковки состава, в соответствии с требованиями перевозки грузов, действующими на данном виде транспорта.

6.3 При железнодорожных перевозках компоненты транспортируются в крытых вагонах в соответствии с «Правилами перевозок грузов» и техническими условиями погрузки и крепления грузов, утвержденными Министерством путей сообщения РФ. Допускается транспортировать компоненты железнодорожным транспортом без транспортной тары вагонными отправлениями, в универсальных, или специализированных контейнерах, если это не приводит к механическим повреждениям упаковки компонентов покрытия.

6.4 Компоненты комплексной системы «ОБМ-Мет» транспортируются и хранятся при относительной влажности воздуха не более 80 % и температуре от +5 °С до +40 °С.

6.5 При погрузке, разгрузке, транспортировании и хранении компонентов комплексной системы «ОБМ-Мет» должны быть приняты меры, обеспечивающие предохранение упаковки от увлажнения, солнечных лучей и механических повреждений.

6.6 Хранение компонентов осуществляется в сухих закрытых помещениях, исключая возможность попадания атмосферных осадков, капельной влаги либо иного увлажнения упаковки, без резкого перепада температуры и влажности окружающего

воздуха, а также исключают контакт упаковки с агрессивными средами. Не допускается хранение при попадании прямого солнечного света.

6.7 При транспортировании и хранении огнезащитного покрытия «EXPERT» его устанавливают высотой «в одно или в два ведра». Допускается установка состава в «три ведра» при условии применения межслойной прокладки из ДВП.

6.8 При транспортировании и хранении рулоны материала базальтового «ОБМ» укладываются в штабеля высотой не более 1,8 м.

7. Требования безопасности

7.1. При выполнении работ по монтажу комплексной огнезащиты металлоконструкций огнезащитным покрытием «EXPERT» и огнезащитным базальтовым материалом фольгированным «ОБМ» следует руководствоваться требованиями СНиП 12-03-2001 «Безопасность труда в строительстве», технических условий на огнезащитное покрытие «EXPERT» (ТУ 2262-001-38653408-2014), технических условий на огнезащитный базальтовый материал «ОБМ» (ТУ 5769-001-38653408-2012 изм.1).

7.2. При работе с покрытием рабочие должны быть обеспечены средствами индивидуальной защиты по ГОСТ 12.4.011-89 и ГОСТ 12.4.103-83.

7.3. При попадании огнезащитного покрытия «EXPERT» в глаза необходимо тщательно промыть их теплой водой.

7.4. При работе с оборудованием, предназначенным для нанесения огнезащитного покрытия «EXPERT» (ТУ 2262-001-38653408-2014), необходимо соблюдать требования техники безопасности, предусмотренные в инструкциях по эксплуатации данного оборудования.

7.5. К работам по монтажу допускаются лица не моложе 18 лет, прошедшие медицинское освидетельствование, соответствующее обучение, ознакомленные с правилами производства работ, свойствами применяемых материалов и инструмента, требованиями настоящего регламента и прошедшие инструктаж по технике безопасности.

7.6. При раскрое материала и перемешивании мастики необходимо применять средства индивидуальной защиты, соответствующие требованиям ГОСТ 12.4.011-87 – газопылезащитные респираторы РУ-60М, РУ-60МУ, перчатки, очки.

7.7. Помещение для работы по подготовке производства и монтажа огнезащиты должно быть оборудовано приточно-вытяжной вентиляцией.

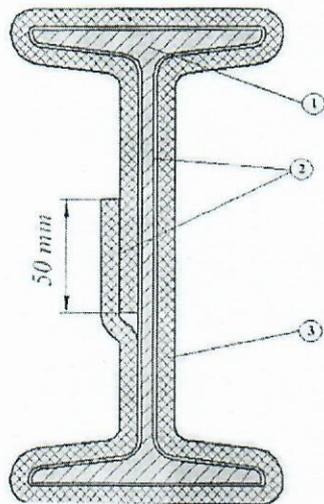
8. Гарантии изготовителя

8.1 Гарантийный срок хранения компонентов комплексной системы «ОБМ-Мет» - 12 месяцев при соблюдении температурного режима от +5 °С до +40 °С.

8.2 Гарантийный срок эксплуатации покрытия «ОБМ-Мет», смонтированного на конструкции в строгом соответствии с требованиями настоящего регламента и эксплуатируемого в сухих закрытых помещениях при температуре от минус 50°С до плюс 50°С и влажности окружающего воздуха не выше 80% составляет не менее 25 лет.

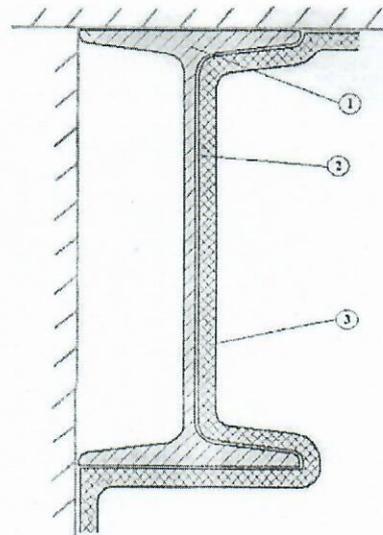
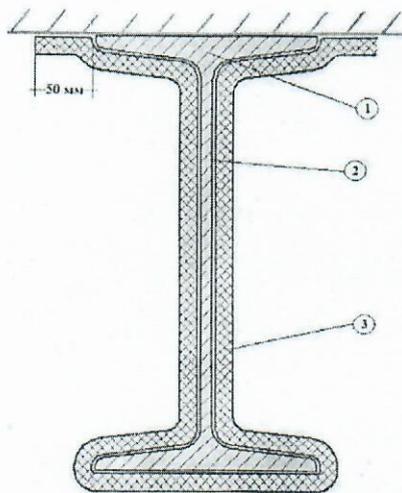
8.3 Дополнительная информация предоставляется специалистами компании завода производителя по письменному запросу.

8.4 Производитель не несет ответственности в случае нарушения Потребителем требований данного технологического регламента.

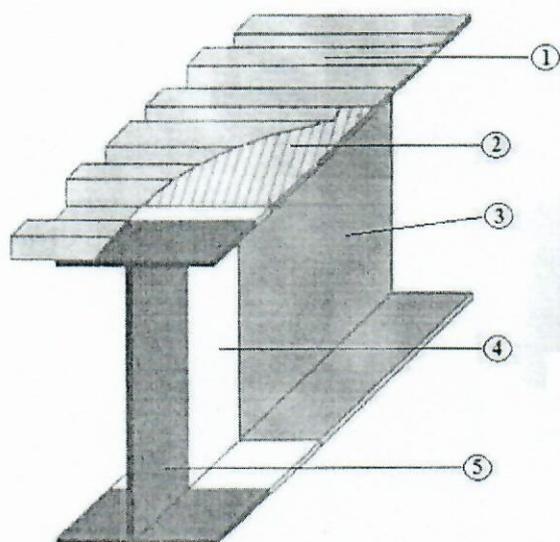
Приложение 1

Где:

1. Металлическая конструкция
2. Огнезащитное покрытие «EXPERT»
3. Огнезащитный базальтовый материал «ОБМ»



Приложение 2



Где:

- 1. Профнастил
- 2. Минеральная или базальтовая вата
- 3. Материал «ОБМ»
- 4. Огнезащитное покрытие «EXPERT»
- 5. Металлическая конструкция