

УТВЕРЖДАЮ:



Директор ООО «ВЗТМ»

Лупенских С.В.

мая 2019 г.


ТЕХНОЛОГИЧЕСКИЙ РЕГЛАМЕНТ

№ В-003/30-180

система комплексной огнезащиты воздуховодов
«ОБМ-Вент»

РАЗРАБОТАНО:

Главный инженер
ООО «ВЗТМ»


Богомяков В.Ф.

СОДЕРЖАНИЕ

	Введение	3 стр.
1.	Назначение системы комплексной огнезащиты воздуховодов	3 стр.
2.	Характеристики материалов системы	3 стр.
3.	Подготовительные работы по монтажу системы комплексной огнезащиты воздуховодов «ОБМ-Вент»	4 стр.
4.	Технологический процесс монтажа огнезащиты на воздуховодах	5 стр.
5.	Контроль качества	8 стр.
6.	Условия хранения и транспортирования	8 стр.
7.	Требования безопасности	9 стр.
8.	Условия эксплуатации, гарантия и ответственность изготовителя	9 стр.
9.	Приложение 1	11 стр.

ВВЕДЕНИЕ

Настоящий технологический регламент распространяется на монтаж системы комплексной огнезащиты воздуховодов «ОБМ-Вент» (далее система «ОБМ-Вент») огнезащитными базальтовыми материалами «ОБМ» (ТУ 5769-001-38653408-2012 с изм. №1) в сочетании с огнезащитным покрытием «EXPERT» (ТУ 2262-001-38653408-2014).

1. Назначение системы комплексной огнезащиты воздуховодов «ОБМ-Вент»

1.1. Система «ОБМ-Вент» предназначена для повышения предела огнестойкости воздуховодов со сварным, фланцевым или нипельным соединением прямоугольной, квадратной или круглой формы из оцинкованного или черного металла до EI 30-180.

1.2. Система «ОБМ-Вент» предназначена для использования в качестве комплексного конструктивного огнезащитного покрытия, повышающего огнестойкость конструкций воздуховодов приточно-вытяжных систем общеобменной, аварийной, противодымной вентиляции, систем местных отсосов, систем кондиционирования воздуха, каналов технологической вентиляции, эксплуатируемых во всех типах зданий и сооружений гражданского и промышленного назначения.

1.3. Система «ОБМ-Вент» соответствует «Техническому регламенту о требованиях пожарной безопасности» (Федеральный закон от 22.07.2008 г. №123-ФЗ) глава 31, статья 138, п. 1 и ГОСТ 53299-2013 «Воздуховоды. Методы испытания на огнестойкость (с Поправкой).

2. Характеристика материалов.

2.1. Все материалы, используемые при монтаже огнезащиты воздуховодов экологически безопасны и не выделяют в окружающую среду токсичных продуктов, вредных для здоровья человека.

2.2. Система «ОБМ-Вент» имеет огнезащитную эффективность, виброустойчивость и устойчивость к отслоению (в том числе при воздействии огня и вибрационных нагрузок).

2.3. Огнезащитный базальтовый материал «ОБМ» ТУ 5769-001-38653408-2012 изм. №1, изготовлен из волокна, полученного путем плавления изверженных горных пород (порфириты, базальты, габбро и др). Номинальные размеры в мм - длина - от 1000 до 30000 мм с интервалом 500 мм, ширина - от 500 до 1500 мм с интервалом 100 мм, толщина - от 5 до 40 мм. По согласованию с потребителем размеры материала могут меняться. Основные физико-технические характеристики материала приведены в ТУ 5769-001-38653408-2012 с изм. № 1.

2.4. Материал после монтажа не требует дополнительной отделки, фольгированное покрытие позволяет делать влажную уборку.

2.5. Входной контроль поступающей на стройплощадку комплексной системы осуществляется по внешнему виду.

2.6. Покрытие должно быть сплошным, без повреждений. Допускается незначительное (до 14 мм) смещение кромки покрытия относительно основы и отдельные повреждения (проколы) фольги размерами не более 5x5 мм в количестве не более 50 на рулон.

2.7. Огнезащитное покрытие «EXPERT» (ТУ 2262-001-38653408-2014) представляет собой пастообразную массу, состоящую из связующих, наполнителей, функциональных

добавок. Основные физико-технические характеристики материала приведены в ТУ 2262-001-38653408-2014.

2.8. Воздуховоды изготавливаются из оцинкованной или неоцинкованной стали по ГОСТ 19903-74, ГОСТ 19904-90 или ГОСТ 16523-89. Воздуховоды могут быть со сварным, фланцевым или ниппельным соединением прямоугольной, квадратной или круглой формы.

3. Подготовительные работы по монтажу системы комплексной огнезащиты воздуховодов «ОБМ-Вент».

3.1. Подготовительные работы по монтажу системы комплексной огнезащиты воздуховодов «ОБМ-Вент» включают в себя:

- подготовка поверхности защищаемых воздуховодов (как оцинкованных, так и из черной стали);
- тщательное перемешивание огнезащитного покрытия «EXPERT»;
- раскрой базальтового материала «ОБМ»

3.2. Конструктивные элементы воздуховода, подлежащие огнезащите, должны быть тщательно очищены от загрязнения, ржавчины и пыли механическим или ручным способом (шпатель, наждачная бумага и т.п.), обезжирены и, при необходимости, огрунтованы грунтовкой ГФ-021 (ГОСТ 25129-82, ГОСТ 51693-2000), ГФ-0119 (ГОСТ 23343-78) или изготовленной по ТУ завода-изготовителя.

Оцинкованные воздуховоды не грунтуют.

3.3. Очищенную поверхность воздуховода грунтуют вручную кистью, валиком или механическим способом с применением малярных агрегатов.

3.4. При нанесении состава на огрунтованную поверхность необходимо проверить качество нанесенного грунта. Качество огрунтованной поверхности проверяют визуально. На огрунтованной поверхности не должно быть непрокрашенных мест, пузырей, растрескивания и отшелушивания грунтовки. При обнаружении дефектов разовые непрокрашенные места прокрасить, в местах нахождения пузырей и признаков растрескивания и шелушения надрезать кусок грунта и посмотреть, не отслаивается ли покрытие.

При обнаружении под грунтом влаги или отслаивании грунта при надрезе необходимо очистить от грунта и произвести повторную огрунтовку.

После грунтования конструкцию выдерживают в течение 24 часов в зависимости от температуры окружающей среды.

3.5. Во время производства огнезащитных работ не допускается попадания капельной влаги как на сам воздуховод, так и на используемые при монтаже материалы.

3.6. Работы по монтажу допускается проводить при температуре не менее +5°C и при влажности воздуха не более 85%. Исключение составляет использование огнезащитного состава «EXPERT STANDART» серии Frost, монтаж с применением которой возможен при температуре до -15 °С.

3.6.1 При использовании огнезащитного покрытия «EXPERT STANDART» серии FROST противоморозный компонент тщательно встряхнуть и вылить содержимое бутылки 1,5 л в тщательно перемешанный огнезащитный состав «EXPERT STANDART» ведро 25 кг.

Внимание! Категорически запрещается смешивать составы частично! Для получения качественного результата возможно перемешивание только полного объема (1,5 л) противоморозного компонента с полным объемом (25 кг) огнезащитного покрытия «EXPERT STANDART».

Полученный состав пригоден для использования в течение 10 дней с момента смешивания.

3.7. Перед нанесением огнезащитное покрытие «EXPERT» следует тщательно перемешать механическим способом с использованием строительного миксера или низкооборотной дрели с насадкой со скоростью не более 300 об/мин в течение 5-10 минут до получения однородной массы.

В зависимости от способа нанесения допускается разведение водой не более 5-10 % при работе при положительных температурах. Для огнезащитного состава «EXPERT STANDART» серии Frost допустимо разбавление натриевым жидким стеклом не более 10% от массы.

3.8. Раскрой огнезащитного базальтового материала «ОБМ» на куски требуемого размера осуществляется вручную ножом или ножницами. Материал «ОБМ» раскраивается под размер воздуховода с учетом нахлеста в местах монтажных стыков.

Расход материала берется с коэффициентом от 1,2. Расход может увеличиваться в зависимости от сложности конструкции воздуховодов и количества мест соединения.

3.9. Инструменты, необходимые для монтажа системы «ОБМ-Вент»:

- рулетка;
- нож или ножницы;
- кисточка или валик для нанесения грунтовки;
- шпатель, или кисточка, или валик для нанесения огнезащитного состава;
- гребенка.

4. Технологический процесс монтажа огнезащиты на воздуховодах.

4.1. Монтаж системы «ОБМ-Вент» должен выполняться в соответствии с требованиями настоящего технологического регламента.

4.2. В технологический процесс монтажа системы «ОБМ-Вент» входит:

- проверка несущей способности элементов крепления воздуховодов к строительным конструкциям. При недостаточной несущей способности следует провести ее усиление или замену;
- огнезащита элементов крепления воздуховода до требуемого предела огнестойкости воздуховода. Огнезащиту элементов крепления следует производить базальтовым материалом «ОБМ» при помощи огнезащитного покрытия «EXPERT», или сертифицированными по металлу составами или красками, обеспечивающими требуемый предел огнестойкости воздуховодов, наносимыми механизированным способом или вручную;
- нанесение огнезащитного покрытия «EXPERT» на подготовленную поверхность воздуховода;
- обкладка поверхности защищаемого воздуховода огнезащитным базальтовым материалом «ОБМ»;
- закрепление монтажных стыков системы «ОБМ-Вент» алюминиевым скотчем при необходимости или по желанию заказчика.

4.3. Проверка несущей способности подвески, число элементов подвески определяются суммарным весом воздуховода с комплексной огнезащитой. При расчете следует исходить из условий:

- усилие на нарезной стержень подвески не должно превышать 9 н/мм^2 ;
- плотность ОБМ – не менее 80 кг/м^3 или не менее 25 кг/м^3 ;
- плотность огнезащитного покрытия «EXPERT» – не более 1800 кг/м^3

4.4. Огнезащита элементов крепления воздуховода к строительным конструкциям осуществляется базальтовым материалом «ОБМ» такой же толщины, как для воздуховода, при помощи огнезащитного покрытия «EXPERT» (расход огнезащитного покрытия как и на воздуховоде), в местах соединения материалов выполнить нахлест не менее 40 мм, либо огнезащитным составом или краской до требуемого предела огнестойкости.

4.5. Толщина материала «ОБМ» и расход огнезащитного покрытия «EXPERT» на 1 (один) квадратный метр для различных пределов огнестойкости согласно таблице 1.

Таблица 1

Предел огнестойкости, EI, мин.	Толщина «ОБМ», мм	Расход «Expert», кг/м ²	Плотность «ОБМ», не менее кг/м ³
30	5	0,6	80
60	5	0,8	80
90	8	1,2	80
120	10	1,8	80
150	13	2,0	80
150	30	2,4	25
180	13	2,8	80
180	40	2,4	25

Расход огнезащитного покрытия «EXPERT» и толщина базальтового материала «ОБМ» должны быть не менее указанных в таблице 1 в зависимости от требуемого предела огнестойкости воздуховода.

4.6. Огнезащитное покрытие «EXPERT» наносится на оцинкованную поверхность без предварительной грунтовки, на черный металл – на грунт ГФ-021 (ГОСТ 25129-82, ГОСТ 51693-2000), ГФ-0119 (ГОСТ 23343-78) или изготовленный по ТУ завода-изготовителя. Нанесение состава производится послойно как вручную с помощью шпателя, кисти или валика, так и механически. Не допускается наносить огнезащитный состав при помощи агрегатов пневматического распыления!

Потери огнезащитного покрытия «EXPERT» при механическом нанесении составляют до 20%.

4.7. Огнезащитное покрытие «EXPERT» наносится послойно. Оптимальная толщина одного мокрого слоя не более 1 мм при нанесении методом безвоздушного распыления; вручную допускается за один проход наносить слой толщиной до 3,0 мм.

Для предела огнестойкости EI 30 - 0,33 мм; для предела огнестойкости EI 60 - 0,44 мм; для предела огнестойкости EI 90 - 0,67 мм; для предела огнестойкости EI 120 – 1,0 мм; для предела огнестойкости EI 150 (толщина «ОБМ»-13 мм) - 1,11 мм; для предела огнестойкости EI 150 (толщина «ОБМ»-30 мм)- 1,33 мм; для предела огнестойкости EI 180 (толщина «ОБМ»- 13 мм) - 1,56 мм; для предела огнестойкости EI 180 (толщина «ОБМ»- 40 мм) - 1,33 мм.

Толщину влажного слоя контролируют измерительной гребенкой типа «Константа ГУ» или другим прибором, обеспечивающим достоверность замеров. При этом рекомендуется составлять акт скрытых работ с приглашением представителей надзорных органов.

4.8. На влажный слой огнезащитного покрытия «EXPERT» приклеивается предварительно нарезанный в размер огнезащитный базальтовый материал «ОБМ» обкладкой наружу (толщина согласно таблице 1 в зависимости от требуемого предела огнестойкости воздуховода). Прижим осуществляется вручную или валиком, с незначительным усилием во избежание сильного уплотнения материала. Материал

должен плотно прилегать к защищаемой поверхности, не допускается его отслаивание и провисание. Швы соединения материала выполняются внахлест, при этом нижний слой перекрывается верхним не менее 40 мм, как в горизонтальном, так и в вертикальном направлении с обязательным промазыванием огнезащитным покрытием «EXPERT» между слоями. При необходимости швы заклеиваются алюминиевым скотчем. Полное время высыхания огнезащитного покрытия «EXPERT» - не менее 24 часов, в зависимости от условий окружающей среды. Расход материала ОБМ берется с коэффициентом 1,2. Расход может увеличиваться в зависимости от сложности конструкции воздухопроводов и количества мест соединения.

4.9. При применении системы «ОБМ-Вент» на смонтированных воздухопроводах фланцевого соединения, технологический процесс выполняется в следующем порядке:

- сначала промазываются все фланцевые соединения воздухопроводов огнезащитным покрытием «EXPERT» на ширину не менее 40 мм с каждой стороны фланца толщиной согласно таблице 1 в зависимости от требуемого предела огнестойкости воздухопровода, затем обворачивают фланцевое соединение полосой огнезащитного базальтового материала «ОБМ» шириной равной:

$A=2h + b + 80$ мм, где:

A – ширина полосы;

h – высота фланца;

b – толщина фланца,

80 мм – для нахлеста по 40 мм с двух сторон от места стыка (рекомендуется места стыка освободить от фольги), а затем ведут монтаж огнезащиты основной поверхности воздухопроводов по методу, описанному в п. 4.8.

Полная схема комплексной огнезащиты воздухопроводов представлена в приложении №1.

4.10. В случае выполнения огнезащитных работ до монтажа воздухопроводов (на земле) допускается огнезащиту соединительных фланцев производить после монтажа защищенных воздухопроводов.

В этом случае сначала защищают короб воздухопровода, а после монтажа защищаются фланцевые соединения. То есть базальтовый материал «ОБМ» наклеивается на воздухопровод от фланца до фланца (зазор от фланца до края «ОБМ» не более 3 мм), стыки материала выполняются внахлест 40-80 мм, с промазкой огнезащитным покрытием «EXPERT» между слоями. При этом обязательно убирать фольгу с нижнего слоя на ширину шва. Рекомендуется дополнительно закреплять материал «ОБМ» стальной проволокой в качестве хомута у основания фланцев. По желанию заказчика проволоку можно закрыть алюминиевым или металлизированным скотчем.

4.11. Кронштейны и подвески для крепления воздухопроводов подлежат обязательной огнезащите системой «ОБМ-Вент» или сертифицированными по металлу составами или красками, обеспечивающими требуемый предел огнестойкости, наносимыми механизированным способом или вручную. Выполнение работ по огнезащите кронштейнов и подвесок рекомендуется производить до монтажа базальтового материала.

4.12. В случае расположения группы смонтированных воздухопроводов в непосредственной близости друг от друга или от ограждающих конструкций, не позволяющих вести монтаж покрытия на отдельных поверхностях воздухопровода, рекомендуется монтаж системы «ОБМ-Вент» вести одним из следующих способов:

- монтаж системы «ОБМ-Вент» вести на земле до установки воздухопровода в проектное положение;

- узкие промежутки соседними воздухопроводами плотно заложить негорючими материалами из минеральной ваты, или базальтового волокна, или шнура базальтового

теплоизоляционного (ШБТ), после чего монтаж системы «ОБМ-Вент» осуществляется согласно п. 4.8., объединяя воздуховоды с расщечкой в единую систему;

- узкие промежутки между воздуховодами и строительной конструкцией плотно заполняются негорючими материалами из минеральной ваты, или базальтового волокна, или шнура базальтового теплоизоляционного (ШБТ), после чего монтаж системы «ОБМ-Вент» осуществляется согласно п. 4.8. с нахлестом на ограждающую конструкцию с более низкими пределами огнестойкости на 40-80 мм, или заделывается цементным раствором с последующей штукатуркой.

- при транзитном проходе воздуховода через стены, перегородки и перекрытия зданий (в том числе в кухнях и шахтах) следует уплотнять негорючими материалами, обеспечивая нормируемый предел огнестойкости пересекаемой ограждающей конструкции согласно п. 6.23 СП 7.13130.2013. Допускается выполнять нахлест материала «ОБМ» на конструкцию с более низкими пределами огнестойкости до 80 мм.

4.13. Места стыков и возможные порезы материала «ОБМ» возможно проклеить алюминиевым скотчем шириной от 50 мм.

4.14. При механическом повреждении поверхностного слоя допускается вырезание поврежденного участка (до слоя огнезащитного покрытия) и клеивание вырезанного в размер нового куска материала «ОБМ» путем нанесения тонкого слоя огнезащитного покрытия «EXPERT» на освобожденную поверхность. Допускается заполнение поврежденного участка слоя огнезащитным покрытием «EXPERT» и наклеиванием сверху заплаты из материала «ОБМ» большего размера. Края вставки заклеиваются алюминиевым скотчем.

4.15. Допускается сквозной проход через конструкции без разрыва покрытия. Промежуток между воздуховодом и строительной конструкцией уплотнять песчано-цементной смесью или негорючим материалом.

Рекомендации: После монтажа комплексной огнезащитной системы не рекомендуется полная герметизация системы (заклеивание стыков алюминиевым скотчем) до полного высыхания покрытия.

5. Контроль качества.

5.1. Работы по подготовке поверхности обязательно фиксируются производителем работ с занесением в журнал работ и составлением акта скрытых работ.

5.2. Расход огнезащитного покрытия «EXPERT» контролируется постоянно в ходе выполнения работ.

В процессе монтажа системы «ОБМ-Вент» контроль толщины огнезащитного покрытия «EXPERT» производится по мокрому слою с использованием гребенки или других измерительных инструментов, обеспечивающих достоверность измерений.

5.3. Не допускается использование материала «ОБМ», имеющего существенные механические повреждения

5.4. При приемке готовая система «ОБМ-Вент» оценивается визуально: покрытие должно быть сплошным, без повреждений (потертости, дыры, порезы и пр.), без провисаний и отслаивания материала «ОБМ».

5.5. Качество склейки базальтового материала и огнезащитного состава контролируется визуально. При приклеивании базальтового материала к слою огнезащитного состава часть огнезащитного покрытия впитывается внутрь базальтового материала и при высыхании обеспечивает связывание материала с поверхностью конструкции. В связи с этим корректный контроль толщины сухого слоя огнезащитного состава «EXPERT» в смонтированном составе невозможен.

5.6. Контроль за проведением работ по подготовке и монтажу системы «ОБМ-Вент» осуществляет прораб, мастер, бригадир или другое ответственное лицо в соответствии с технической и проектной документацией.

6. Условия хранения и транспортирования.

6.1. Входящие в систему «ОБМ-Вент» материалы должны транспортироваться и храниться в соответствии с требованиями данного технологического регламента.

6.2. Материалы, необходимые для монтажа системы «ОБМ-Вент», следует хранить в теплых сухих помещениях, закрытых от прямого попадания влаги; рулоны складываются только в горизонтальном положении на поддонах в закрытых помещениях или под навесом.

Влажность в помещении для хранения огнезащитного базальтового материала «ОБМ» и огнезащитного покрытия «EXPERT» не должна превышать 85%.

При хранении не допускается нагревание огнезащитного покрытия «EXPERT» выше 40 °С.

6.3. Огнезащитное покрытие «EXPERT» транспортируется и хранится в плотно закрытой таре. Высота складирования ведер- не выше 4-х рядов; при транспортировке- не выше 3-х рядов при отсутствии дополнительных ложементов.

6.4. Огнезащитное покрытие «EXPERT» выдерживает 50 циклов замораживания-оттаивания. После размораживания свойства полностью восстанавливаются. В случае замерзания выдержать при комнатной температуре, затем тщательно перемешать

6.5. Гарантийный срок хранения материалов - 12 месяцев при соблюдении температурного режима от - 30 °С до + 30 °С.

6.6. По истечении гарантийного срока хранения применение материалов возможно после проверки и подтверждения их качества визуальным способом.

7. Требования безопасности.

7.1. При выполнении работ по монтажу системы комплексной огнезащиты воздуховодов «ОБМ-Вент» следует руководствоваться требованиями СНиП 12-03-2001 «Безопасность труда в строительстве» и данного технологического регламента.

7.2. При работе с материалами системы «ОБМ-Вент» рабочие должны быть обеспечены средствами индивидуальной защиты по ГОСТ 12.4.011-89 и ГОСТ 12.4.103-83.

7.3. При попадании огнезащитного покрытия «EXPERT» в глаза или на слизистую необходимо тщательно промыть их холодной водой.

7.4. При работе с оборудованием, предназначенным для нанесения огнезащитного покрытия «EXPERT» (ТУ 2262-001-38653408-2014), необходимо соблюдать требования техники безопасности, предусмотренные в инструкциях по эксплуатации данного оборудования.

7.5. К работам по монтажу комплексной огнезащиты допускаются лица не моложе 18 лет, ознакомленные с правилами производства работ и прошедшие инструктаж по технике безопасности.

7.6. Помещение для работы по подготовке производства и монтажа системы «ОБМ-Вент» рекомендуется обеспечить приточно-вытяжной вентиляцией.

8. Условия эксплуатации, гарантия и ответственность изготовителя.

8.1. Воздуховоды с системой «ОБМ-Вент» предназначены для эксплуатации внутри помещений при температуре $-50\text{ }^{\circ}\text{C}$ до $+50\text{ }^{\circ}\text{C}$ и влажности до 85%.

При хранении смонтированного материала в помещениях с повышенной влажностью (более 85%) все места стыков материала должны быть обязательно тщательно проклеены алюминиевым скотчем. Необходимо избегать прямого попадания капельной влаги под фольгированное покрытие.

8.2. Вне помещений (на открытом воздухе) допускается эксплуатация при условии использования защитных кожухов, обеспечивающих целостность покрытия и исключающих попадания атмосферных осадков на поверхность воздуховода.

8.3. В процессе эксплуатации возможно повреждение огнезащитного покрытия. В этом случае поврежденный участок должен быть аккуратно вырезан и отделен от воздуховода. На место повреждения накладывается заплата, стыки материала выполняются внахлест 100 мм, при этом обязательно убирается фольга с нижнего слоя на ширину шва с промазкой огнезащитным покрытием «EXPERT» между слоями. Стык должен быть закрыт алюминиевым скотчем.

8.4. Срок службы огнезащитного покрытия равен сроку службы воздуховода при соблюдении требований данного технологического регламента и составляет не менее 25 лет.

8.5. Изготовитель не несет ответственности в случае нарушения Потребителем данного технологического регламента системы «ОБМ-Вент».

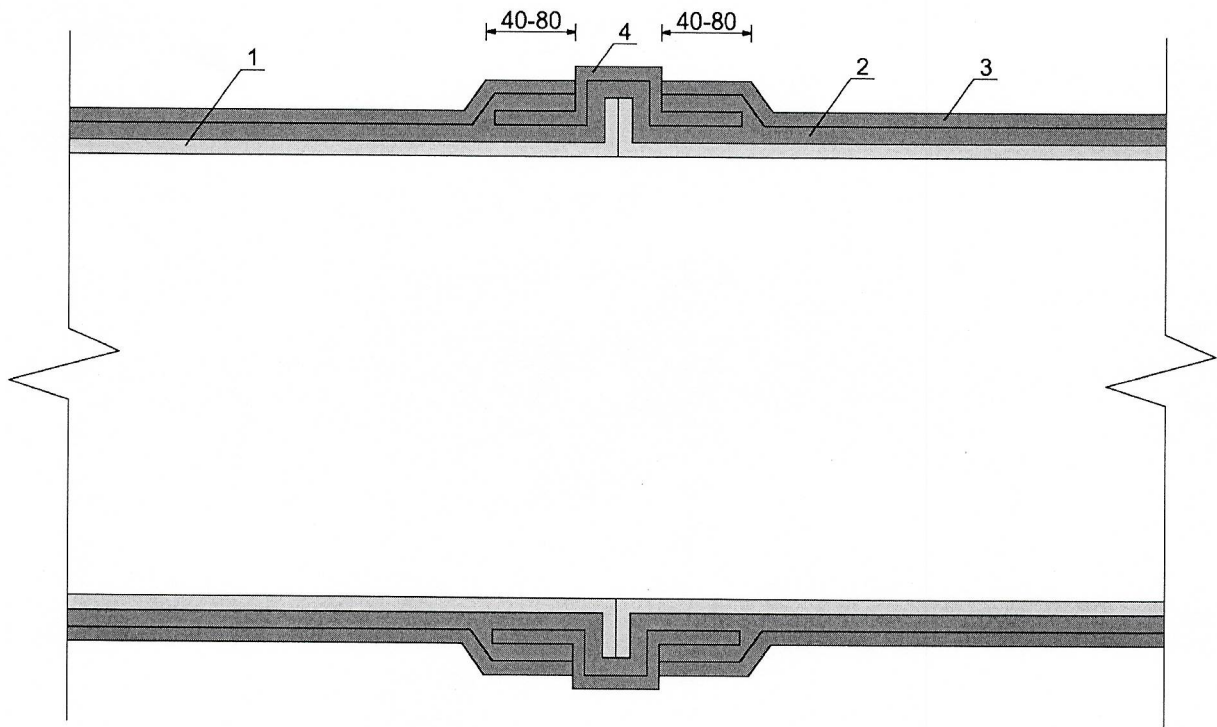


Рис. 1.

Огнезащита фланцевого соединения воздуховода системой «ОБМ-Вент».
1 – воздуховод; 2 – огнезащитное покрытие «EXPERT»; 3 – огнезащитный материал «ОБМ»; 4 – полоса для огнезащиты фланцевого соединения

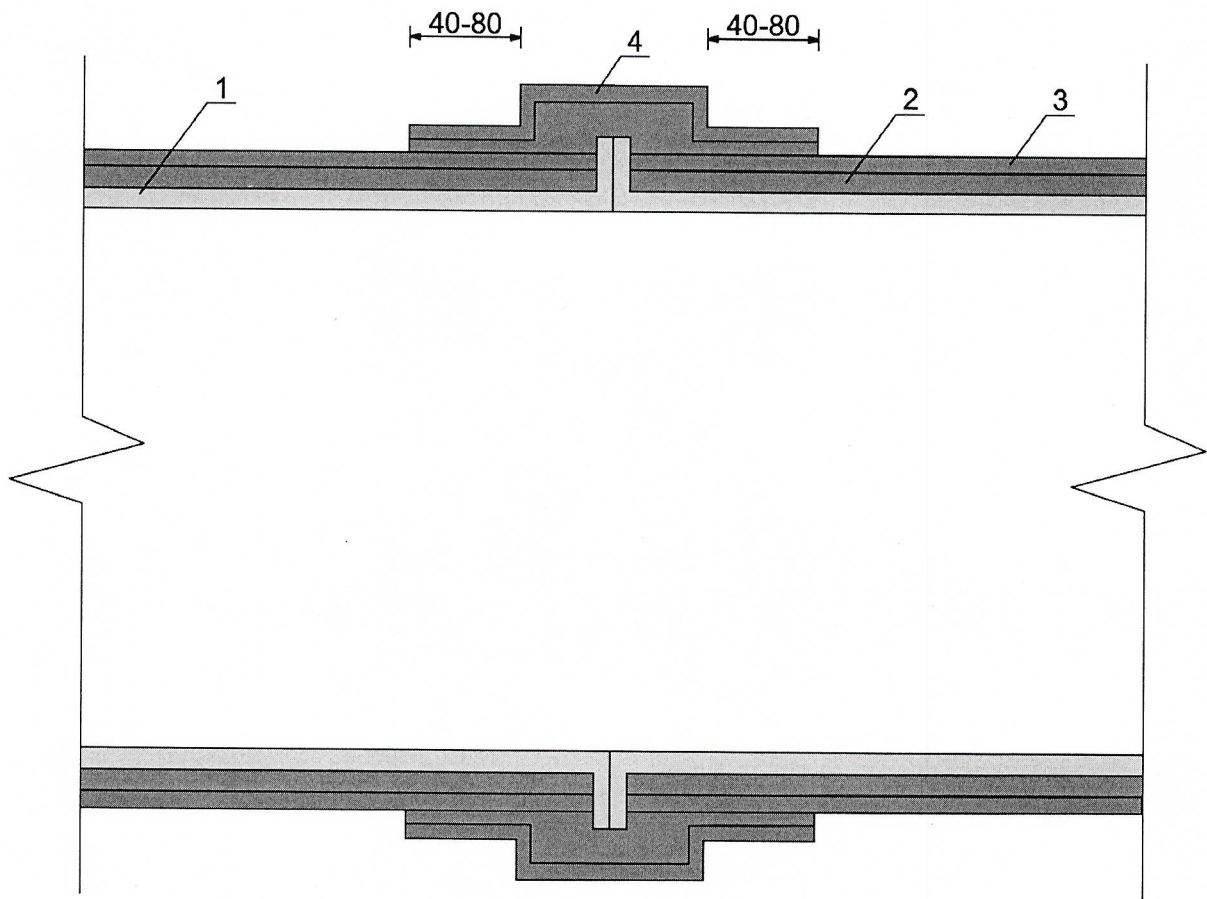


Рис. 2.

Огнезащита фланцевого соединения воздуховода системой «ОБМ-Вент».
 1 – воздуховод; 2 – огнезащитное покрытие «EXPERT»; 3 – огнезащитный материал «ОБМ»; 4 – полоса для огнезащиты фланцевого соединения

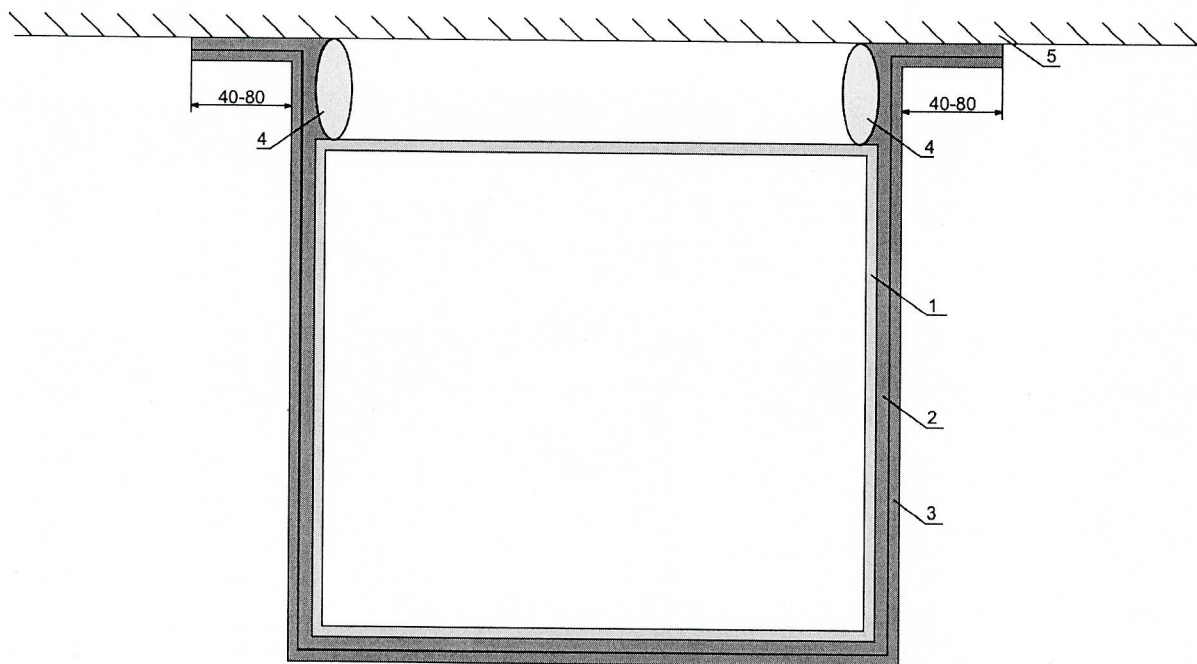


Рис. 3.

Огнезащита воздуховодов системой «ОБМ-Вент» при близком расположении к перекрытию.

1 – воздуховод; 2 – огнезащитное покрытие «EXPERT»; 3 – огнезащитный материал «ОБМ»; 4 – негорючие материалы из минеральной ваты, или базальтового волокна, или шнур базальтовый теплоизоляционный (ШБТ); 5 – опора.

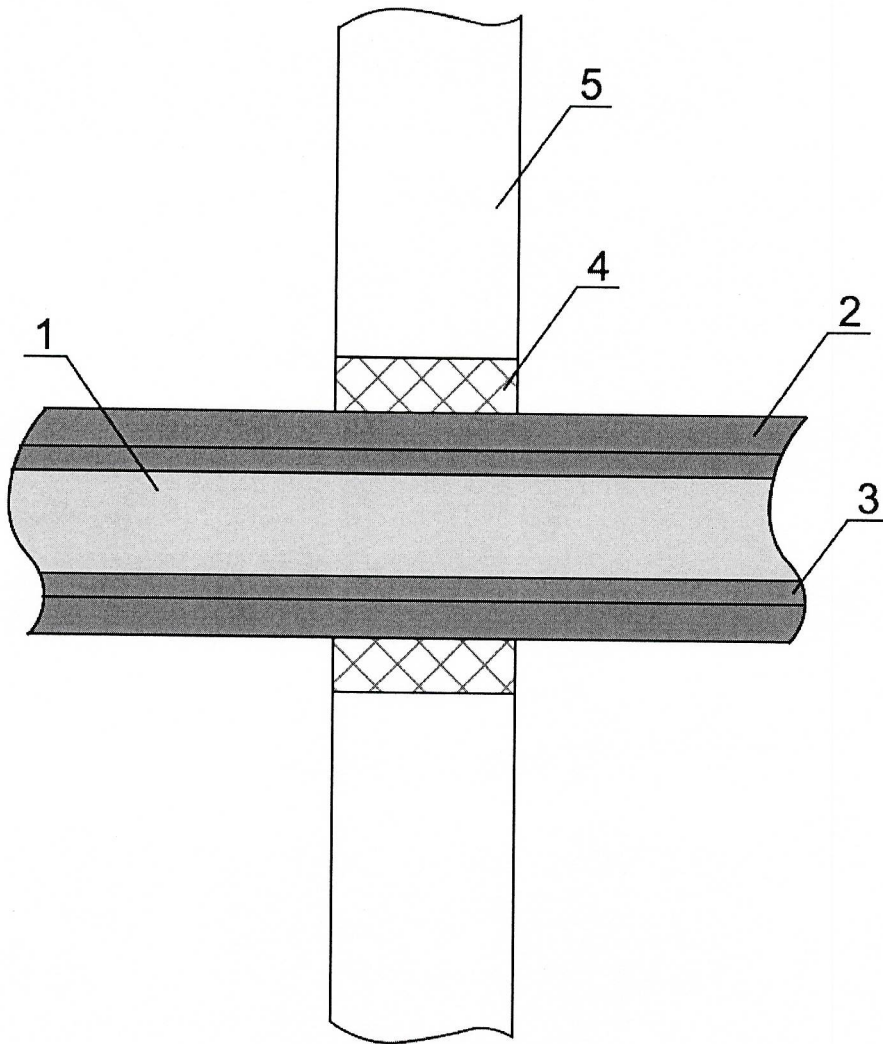


Рис. 4.

Схема прохода воздуховода через ограждающие конструкции.
 1 – воздуховод; 2 – огнезащитный материал «ОБМ»; 3 – огнезащитное покрытие «EXPERT»; 4 – заделка проема стены негорючим материалом; 5 – ограждающая конструкция.