

УТВЕРЖДАЮ:

Директор ООО «ВЗТМ»
Луценских С. В.
«февраль» 2019г.



ТЕХНОЛОГИЧЕСКИЙ РЕГЛАМЕНТ

№ В-004/60-180

на систему огнезащиты воздуховодов с
теплоогнезащитным покрытием
«ОБМ-ТехВент»

(для воздуховодов, систем вентиляции и дымоудаления)

РАЗРАБОТАНО:

Главный технолог
ООО «ВЗТМ»
Богомяков В.Ф.

ВЗТМ КВАРСА

2019 г.

Оглавление

ВВЕДЕНИЕ.....	3
1. Назначение системы комплексной огнезащиты воздуховодов «ОБМ-ТехВент»	3
2. Характеристика материалов.....	3
3. Подготовка воздуховодов для монтажа теплоогнезащитного покрытия «ОБМ-ТехВент»	4
4. Технология монтажа покрытия «ОБМ-ТехВент».....	5
5. Контроль качества нанесенного покрытия.....	11
6. Гарантии изготовителя	11
7. Требования безопасности.....	11

ВВЕДЕНИЕ

Настоящий технологический регламент распространяется на монтаж системы комплексной огнезащиты воздуховодов «ОБМ-ТехВент» (далее система «ОБМ-ТехВент») огнезащитными базальтовыми материалами «ОБМ» (ТУ 5769-001-38653408-2012 с изм. №1). Теплоогнезащитное покрытие «ОБМ-ТехВент» предназначено для повышения предела огнестойкости воздуховодов, изготовленных как из черной стали, так и оцинкованных.

1. Назначение системы комплексной огнезащиты воздуховодов «ОБМ-ТехВент»

1.1. Система «ОБМ-ТехВент» предназначена для повышения предела огнестойкости воздуховодов со сварным, фланцевым или ниппельным соединением прямоугольной, квадратной или круглой формы из оцинкованного или черного металла до EI 60-180.

1.2. Система «ОБМ-ТехВент» предназначена для использования в качестве комплексного конструктивного огнезащитного покрытия, повышающего огнестойкость конструкций воздуховодов, приточно-вытяжных систем общеобменной, аварийной, противодымной вентиляции, систем местных отсосов, систем кондиционирования воздуха, каналов технологической вентиляции, эксплуатируемых во всех типах зданий и сооружений гражданского и промышленного назначения.

1.3. Система «ОБМ-ТехВент» соответствует «Техническому регламенту о требованиях пожарной безопасности» (Федеральный закон от 22.07.2008 г. №123-ФЗ) глава 31, статья 138, п. 1 и ГОСТ 53299-2013 «Воздуховоды. Методы испытания на огнестойкость (с Поправкой)», также требованиям ТР ЕАЭС 043/2017 «О требованиях к средствам обеспечения пожарной безопасности и пожаротушения».

1.4. В случае если на момент прочтения данного Технического Регламента нормативные документы, прописанные в тексте, либо их пункты утратят актуальность, следует руководствоваться актуальными нормативными документами по данному вопросу.

2. Характеристика материалов

2.1. Все материалы, используемые при монтаже огнезащиты воздуховодов, экологически безопасны и не выделяют в окружающую среду токсичных продуктов, вредных для здоровья человека.

2.2. Система «ОБМ-ТехВент» имеет огнезащитную эффективность, виброустойчивость и устойчивость к отслоению (в том числе при воздействии огня и вибрационных нагрузок).

2.3. Огнезащитный базальтовый материал «ОБМ» ТУ 5769-001-38653408-2012 изм. №1, изготовлен из волокна, полученного путем плавления изверженных горных пород (порфириты,

базальты, габбро и др). Номинальные размеры в мм: длина – от 1000 до 30000 мм с интервалом 500 мм, ширина – от 500 до 1500 мм с интервалом 100 мм, толщина – от 5 до 40 мм. По согласованию с потребителем размеры материала могут меняться.

2.4. Материал после монтажа не требует дополнительной отделки, фольгированное покрытие позволяет делать влажную уборку.

2.5. Входной контроль поступающей на стройплощадку комплексной системы осуществляется по внешнему виду.

2.6. Покрытие должно быть сплошным, без повреждений. Допускается незначительное (до 14 мм) смещение кромки покрытия относительно основы и отдельные повреждения (проколы) фольги размерами не более 5x5 мм в количестве не более 50 на рулон.

2.7. Воздуховоды изготавливаются из оцинкованной или неоцинкованной стали по ГОСТ 19903-2015, ГОСТ 19904-90 или ГОСТ 16523-97. Воздуховоды могут быть со сварным, фланцевым или ниппельным соединением прямоугольной, квадратной или круглой формы.

3. Подготовка воздуховодов для монтажа теплоогнезащитного покрытия системы «ОБМ-ТехВент»

3.1. При использовании воздуховодов, изготовленных из черной стали и не обработанных антикоррозийными грунтовками, поверхность металла очищают от загрязнений и ржавчины механическим способом (шпателем, наждачной бумагой, кардолентными щетками и т.п.) и затем обезжиривают растворителями (уайт-спирит, сольвент). Подготовленная поверхность воздуховодов грунтуется вручную кистью, валиком или механизированным способом с применением малярных агрегатов. Рекомендуется применять грунтовки: ГФ-019, ГФ-021, АК-070 и т.п. При необходимости грунтовки разбавляются до рабочей вязкости. В случае ГФ-019 и ГФ-021 разбавителем является уайт-спирит или сольвент, при использовании АК-070 - Р-646 или Р-648. Обработка антикоррозийной грунтовкой в соответствии с СП 28.13330.2012 «Защита строительных конструкций от коррозии». Адгезия грунтовочного слоя к металлической поверхности должна быть не менее 2 баллов по ГОСТ 15140 (по методу решетчатых надрезов).

Если поверхность воздуховода ранее загрунтована, то поврежденные участки, образовавшиеся в результате эксплуатации, очищаются механическим способом, обезжириваются и грунтуются методом, описанным выше.

3.2. Воздуховоды, изготовленные из оцинкованной стали, очищают от пыли, загрязнений и обезжиривают уайт-спиритом, сольвентом или водными щелочными моющими средствами. Для обезжиривания поверхности следует использовать жидкие щелочные моющие средства. Остатки моющего средства должны быть тщательно смыты водой и высушены. Оцинкованные воздуховоды не грунтуются.

3.3. Теплоогнезащитное покрытие системы ОБМ-ТехВент может применяться на воздуховодах с различными элементами крепления фланцевых соединений, предусмотренных производителями воздуховодов и отвечающих требованиям СП 7.13130.2009 “Свод правил. Отопление, вентиляция и кондиционирование. Противопожарные требования.”

3.4. Конструкция воздуховодов, элементов крепления и соединений может быть различной формы, на усмотрение производителя воздуховодов.

4. Технология монтажа покрытия «ОБМ-ТехВент»

Для монтажа огнезащитного покрытия «ОБМ-ТехВент» необходимо выполнить следующие этапы:

4.1 Базальтовый мат системы «ОБМ-ТехВент» накладывают волокнистой стороной на поверхность воздуховода и оборачивается вокруг воздуховода в один слой.

Для монтажа воздуховодов используют маты системы «ОБМ-ТехВент»:

- толщиной 20 мм для обеспечения предела огнестойкости EI 60;
- толщиной 30 мм для обеспечения предела огнестойкости EI 90;
- толщиной 40 мм для обеспечения предела огнестойкости EI 120;
- толщиной 50 мм для обеспечения предела огнестойкости EI 150;
- толщиной 70 мм для обеспечения предела огнестойкости EI 180.

Покрытия «ОБМ-ТехВент» могут быть изготовлены с облицовкой (кашированы) алюминиевой фольгой, металлической сеткой (или комбинацией фольги и сетки), стеклянной, базальтовой или кремнеземной тканью или без облицовки.

4.2 Крепление на воздуховоды покрытия системы «ОБМ-ТехВент» может осуществляться одним из способов:

- бандажа из стальной проволоки диаметром не менее 0,5 мм по ГОСТ 3282 или ленты стальной упаковочной по ГОСТ 3560-73 с шагом 200-400 мм. На воздуховодах с большим поперечным размером (более 800 мм) шаг бандажа во избежание провисания покрытия следует делать не более 200 мм. При этом для удобства монтажа огнезащитного покрытия на воздуховодах больших сечений рекомендуем использовать клеевые или приварные штифты;
- бандажа из металлической сетки «Манье» (диаметр проволоки не менее 0,5 мм);

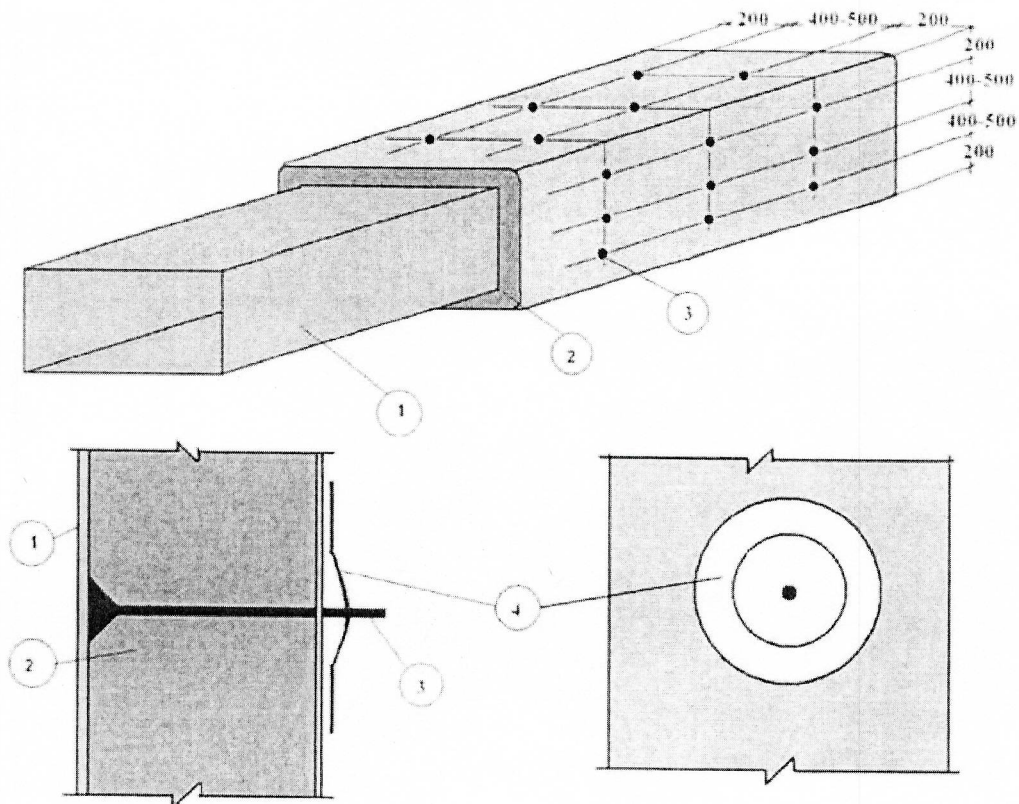


Рис.1. Крепление теплоогнезащитного покрытия «ОБМ-ТехВент» при помощи приварных штифтов.

- 1 - стальной воздуховод;
- 2 - огнезащитное покрытие «ОБМ-ТехВент» толщиной a ;
- 3 - приварной штифт с шайбой;
- 4 - шайба металлическая.

- при помощи штифтов с шайбой - точки приварки штифтов устанавливаются, исходя из конструктивных особенностей воздуховода (размера сечения и конфигурации), и должны устанавливаться на расстоянии не более (400-500) мм друг от друга и не более 200 мм от края воздуховода (см.рис.1).

- допускается дополнительное приклеивание материала «ОБМ-ТехВент» на огнезащитное покрытие «Expert» (ТУ 2262-001-38653408-2014)

Примечание:

Сила затягивания проволоки (ленты, сетки, шайбы штифтов) должна быть такой, чтобы обеспечить плотное прилегание матов к воздуховоду, при этом уменьшение толщины базальтовых матов не может быть более, чем на 25-30 %.

В местах соединения между собой маты «ОБМ-ТехВент» накладываются внахлест с заходом не менее размера толщины используемого материала. Расход материала системы «ОБМ-ТехВент» берется с коэффициентом от 1,2. Расход может увеличиваться в зависимости от сложности конструкции воздуховодов, их размеров и количества мест и типа соединения. При необходимости в местах стыковки края рулонного материала закрепляют алюминиевым скотчем. Теплоогнезащитное покрытие «ОБМ-ТехВент» не должно иметь механических повреждений и провисаний более 2,5 % размера поперечного сечения воздуховода. Допускаются незначительные прорывы фольги, которые при необходимости заклеиваются алюминиевым скотчем.

4.3 Варианты крепления воздуховодов к несущим строительным конструкциям - см. рис.2.

При использовании варианта I-б или II для монтажа огнезащитного покрытия необходимо:

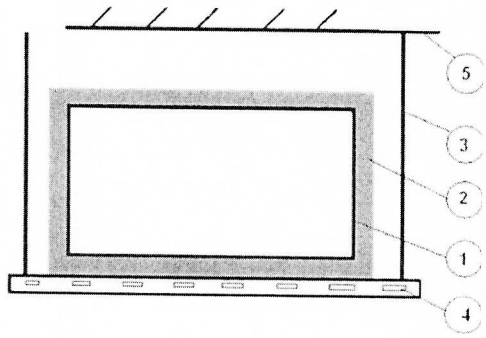
- пустоты между несущей конструкцией и воздуховодом плотно (без пропусков) забить базальтовой изоляцией на расстояние не менее 100 мм;
- закрепить огнезащитное покрытие к несущей конструкции при помощи прижимной планки и крепежного элемента (металлический дюбель-гвоздь, анкер и т.п.).

4.4 Места прохода воздуховодов через ограждающие конструкции (стены, перегородки и перекрытия зданий) следует уплотнять негорючими материалами (песчано-цементной смесью, обрезками базальтового волокна и пр.), обеспечивая нормируемый предел огнестойкости пересекаемой ограждающей конструкции (например, см. рис. 3). В случае невозможности выполнить огнезащиту воздуховода на ширину стены, места проходки должны быть выполнены согласно рис.4. В этом случае места нахлеста базальтовых матов «ОБМ-ТехВент» на строительную конструкцию (стену) дополнительно должны быть закреплены механическим способом (металлическими анкерами) с шагом не более 150 мм.

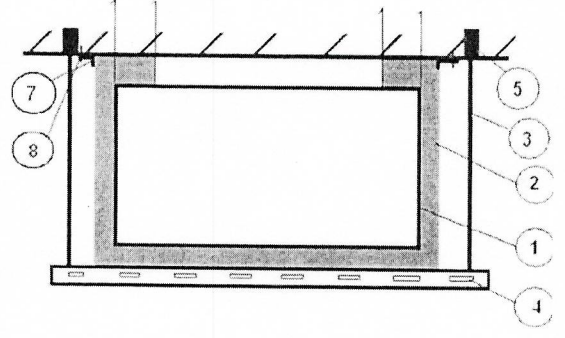
4.5 Элементы крепления воздуховода защищают путем оборачивания матом «ОБМ-ТехВент» той толщины, которая использовалась для огнезащиты воздуховода, и дополнительно закрепляют металлической проволокой диаметром не менее 1мм.

Примечание: для более качественного монтажа огнезащиты подвесов воздуховодов рекомендуем использовать огнезащитное покрытие «EXPERT» (ТУ 2262-001-38653408-2014) - на шпильки (подвесы) намазывается слой огнезащитного покрытия «EXPERT» толщиной 1÷1,5 мм, а затем промазанные шпильки оборачиваются матом «ОБМ-ТехВент» той толщины, которая использовалась для огнезащиты воздуховода, и закрепляются металлической проволокой. В местах соединения подвесов воздуховода с несущей строительной конструкцией делают нахлест матов на эту конструкцию и дополнительно приклеивают огнезащитным покрытием «EXPERT» или закрепляют механическим способом (металлическими анкерами).

4.6. Огнезащитное покрытие «ОБМ-ТехВент» предназначено для огнезащиты воздуховодов систем вентиляции, эксплуатируемых внутри помещений во всех типах зданий и сооружений гражданского и промышленного назначения. При использовании покрытия «ОБМ-ТехВент» в условиях открытых площадок теплоогнезащитное покрытие рекомендуется дополнительно защищать оболочкой (металлический лист, рубероид и т.п.), для исключения прямого воздействия атмосферных осадков на покрытие.

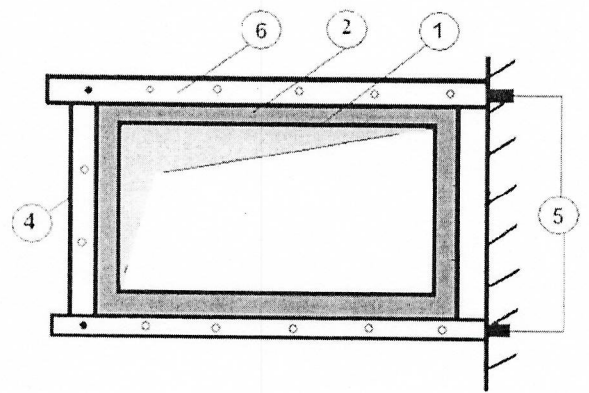
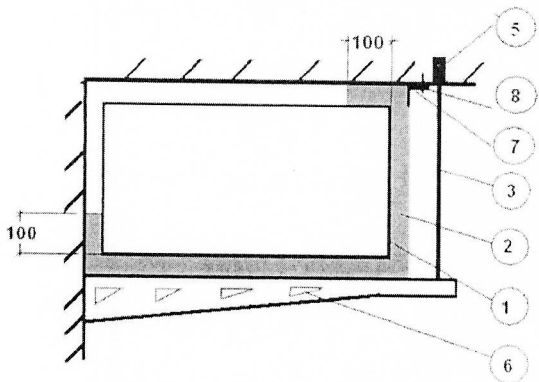


а



б

I - потолочное крепление на шпильки



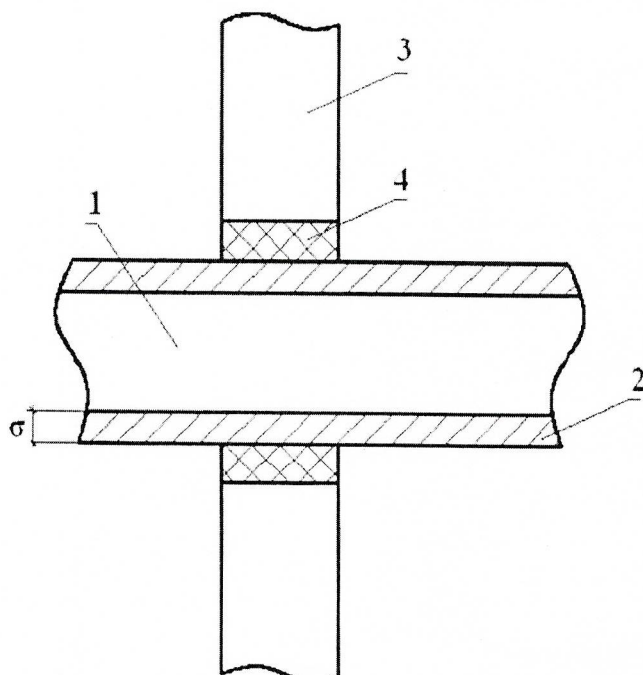
II - угловое крепление на кронштейне
воздуховода (стояк)

III - крепление вертикального

Рис.2. Варианты крепления воздуховодов к несущим строительным конструкциям

где,

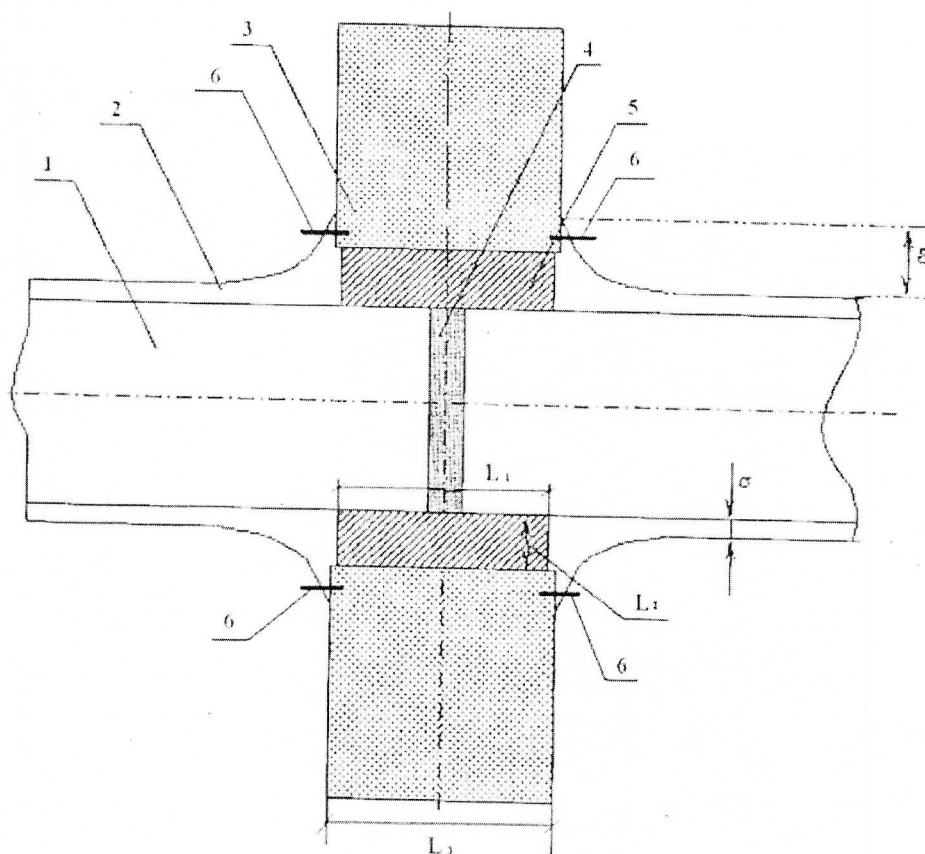
- 1 - стальной воздуховод;
- 2 - огнезащитное покрытие «ОБМ-ТехВент»;
- 3 - металлический подвес;
- 4 - несущий или ограждающий профиль;
- 5 - металлический дюбель;
- 6 - кронштейн;
- 7- прижимная планка; 8 - дюбель-гвоздь.



где,

- 1 - стальной воздуховод;
- 2 - огнезащитное покрытие «ОБМ-ТехВент» толщиной σ ;
- 3 - ограждающая конструкция;
- 4 - заделка проема стены негорючим материалом.

Рис.3. Схема прохода воздуховода через ограждающие конструкции



где,

- 1 - стальной воздуховод;
- 2 - огнезащитное покрытие «ОБМ-ТехВент» толщиной σ (нахлест на ограждающую конструкцию δ должен быть не менее размера толщины используемого материала);
- 3 - ограждающая конструкция толщиной L_3 ,
- 4 - сварная рама (изготовленная из металлического уголка с размером полки, соответствующей размеру фланца), приваренная точечной сваркой внутри или снаружи воздуховода (если $L_3 > 400$ мм, следует установить две рамы); $L_1 = L_3 - 50$ мм
- 5 - цементно-песчаный раствор ($L_2 = 30$ мм);
- 6 - металлический анкер.

Возможна другая конструкция воздуховода прохождения ограждающей конструкции, предусмотренная производителем воздуховодов.

5. **Контроль качества нанесенного покрытия**

5.1 Внешний вид готового покрытия «ОБМ-ТехВент» оценивается визуально: на покрытии не должно быть внешних порывов, дыр и повреждений.

5.2 Толщину покрытия «ОБМ-ТехВент» контролируют до монтажа на воздуховоды на ровной горизонтальной поверхности согласно ГОСТ 17177-94 «Материалы и изделия строительные теплоизоляционные» при помощи толщиномера игольчатого, конструкция которого должна соответствовать п.4.7 ГОСТ 17177-94.

5.3 Сила затягивания проволоки (ленты, сетки, шайбы штифтов) должна быть такой, чтобы обеспечить плотное прилегание матов к воздуховоду.

5.4. Допускается значительное уменьшение толщины смонтированного покрытия «ОБМ-ТехВент» на углах, фланцах, креплениях воздуховодов, а также местах соприкосновения крепежа материала в следствии механического воздействия на материал.

6. **Гарантии изготовителя**

6.1 Гарантийный срок хранения материала «ОБМ-ТехВент» внутри помещения - 12 месяцев со дня изготовления при соблюдении условий транспортирования и хранения согласно ГОСТ 25880. По истечении срока хранения материала он может быть использован по назначению после предварительной проверки его качества на соответствие требованиям технических условий. При несоответствии материала требованиям ТУ их утилизируют по договору в места, согласованные с Роспотребнадзором.

6.2 Срок службы покрытия «ОБМ-ТехВент», смонтированного в строгом соответствии с настоящей инструкцией, при эксплуатации в закрытом сухом помещении составляет не менее 25 лет.

7. **Требования безопасности**

7.1. Покрытие «ОБМ-ТехВент» является пожаро- и взрывобезопасным. На компоненты, применяемые при его изготовлении, должны быть санитарно-эпидемиологические заключения. Исходные материалы и само покрытие «ОБМ-ТехВент» должны отвечать требованиям СП 2.6.1.758- 99 (А эфф. не более 370 Бк/кг) и СанПиН 2.1.2.729-99 и не должны быть источником выделения вредных веществ в воздушную среду в концентрации, превышающих ПДК в соответствии с требованиями ГН 2.1.2.1338-03.

- 7.2. Лица, проводящие работы по изготовлению, испытанию и применению покрытия «ОБМ-ТехВент» должны быть обеспечены комплектом спецодежды и средствами индивидуальной защиты согласно ГОСТ 12.4.103-83 и ГОСТ 12.4.011-89 (респиратор типа «Лепесток», защитные перчатки, мази и пасты для защиты рук, защитные очки), имеющими санитарно-эпидемиологические заключения.
- 7.3. Работы по монтажу покрытия «ОБМ-ТехВент» следует проводить в хорошо проветриваемых помещениях.
- 7.4. К работе допускаются лица не моложе 18 лет, прошедшие медосмотр в соответствии с Приказом МЗ РФ №83 от 16.08.2004г.
- 7.5. Перед началом работы необходимо провести инструктаж рабочих непосредственно на рабочем месте. Проведение инструктажа регистрируется в специальном журнале и подтверждается подписью рабочего, прошедшего инструктаж.