

ООО «Эпоха-Базальт»

УТВЕРЖДАЮ:

Директор

ООО «Эпоха-Базальт»

 Ю.В. Юдин

«15» августа 2021 г.

Технологический регламент №52876233/1-21
на изготовление огнестойких воздуховодов с комплексной
системой конструктивной огнезащиты
«ОГНЕБАЗАЛЬТ»

РАЗРАБОТАНО:

Главный инженер

ООО «Эпоха-Базальт»

 А.В. Немцов

«15» августа 2021 г.

Содержание

1. Назначение и область применения
2. Технические требования к стальным воздуховодам
3. Компоненты комплексной системы конструктивной огнезащиты
4. Описание технологического процесса монтажа систем
5. Требования безопасности
6. Контроль качества
7. Транспортирование и хранение
8. Условия эксплуатации
9. Гарантии изготовителя

Приложение А.(справочное) Сортамент фасонных изделий
металлических воздуховодов

1. Назначение и область применения.

Настоящий технологический регламент (далее ТР), распространяется на изготовление огнестойких воздуховодов с применением комплексной системы конструктивной огнезащиты «ОГНЕБАЗАЛЬТ» в составе прошивных матов из базальтового супертонкого волокна кашированных алюминиевой фольгой с одной стороны «ПМБ-Ф» (ТУ 5769-002-52876233-04) (далее –«системь»).

Системы, предназначенные для повышения огнестойкости воздуховодов вентиляции и дымо-газоудаления от EI-60 до EI-180, также дополнительно обеспечивают тепло- и звукоизоляцию. Фактическая огнестойкость воздуховодов определяется путем огневых испытаний по требованиям ГОСТ Р 53299-2013

Требования к стальным воздуховодам на которые будут монтироваться системы изложены в разделе 2 настоящего ТР.

Технические характеристики огнестойких воздуховодов должны соответствовать действующим международным, межгосударственным, национальным законным и подзаконным нормативным актам, в зависимости от региона эксплуатации.

2. Технические требования к стальным воздуховодам.

Стальные воздуховоды на которые будут монтироваться системы должны быть произведены предприятиями изготовителями согласно данного ТР по согласованному ТЗ фланцевого соединения, круглого и прямоугольного сечения, а так же фасонные изделия к ним, предназначенные для монтажа систем вентиляции, воздушного отопления и кондиционирования воздуха.

Воздуховоды изготавливаются спирально-навивными, прямошовными или сварными участками и фасонными частями.

К фасонным изделиям относятся: отводы, переходы, врезки, тройники, крестовины. Сортамент фасонных изделий приведен в приложении А.

Для крепления воздуховодов и фасонных изделий между собой используются фланцы.

2.1 Основные параметры и характеристики

2.1.1 Воздуховоды следует изготавливать по конструкторской и технологической документации предприятия-изготовителя, утвержденной в установленном порядке.

2.1.2 Наружные размеры диаметров и толщины стенок воздуховодов круглого сечения должны соответствовать указанным в таблице №1.

Таблица №1

Наружный диаметр, мм	Толщины стенки, мм
100, 125, 140, 160, 180, 200, 250, 280, 315, 355, 400	0,8÷3,5
450, 500, 560, 630, 710, 800, 900	
1000, 1250	
Примечание - по согласованию с заказчиком могут изготавливаться воздуховоды других диаметров и толщин.	

2.1.3 Наружные размеры поперечных сечений и толщины стенок воздуховодов прямоугольного сечения должны соответствовать указанным в таблице №2

Таблица №2

Размеры сторон, мм	Толщины стенки, мм	Размеры сторон, мм	Толщины стенки, мм	Размеры сторон, мм	Толщины стенки, мм			
100x150	0,8÷3,5	300x400	0,8÷3,5	600x600	0,8÷3,5			
100x200		300x500		600x800				
100x250		300x600		600x1000				
150x150		300x800		600x1200				
150x200		300x1000		600x1600				
150x250		400x400		600x2000				
200x200		400x500		800x800				
200x250		400x600		800x1000				
200x300		400x800		800x1200				
200x400		400x1000		800x1600				
200x500		400x1200		800x2000				
250x250		500x500		1000x1000				
250x300		500x600		1000x1200				
250x400		500x800		1000x1600				
250x500		500x1000		1000x2000				
250x600		500x1200		1200x1200				
250x800		500x1600		1200x1600				
300x300		500x2000		1200x2000				
Примечание - По согласованию с заказчиком могут изготавливаться воздуховоды других размеров и толщин.								

2.1.4 Овальность воздуховодов круглого сечения не должна превышать величин, указанных в таблице №3.

Таблица №3

Наружный диаметр, мм	Овальность, мм
100 ÷ 250	5,0
280 ÷ 500	10,0
560 ÷ 1250	15,0

2.1.5 Предельные отклонения наружных размеров поперечных сечений воздуховодов не должны превышать указанных в таблице 4.

Таблица №4

Диаметр воздуховода круглого сечения, мм	Размер большей стороны воздуховода прямоугольного сечения, мм	Предельные отклонения, мм
100 ÷ 250	100 ÷ 250	± 3,0
280 ÷ 500	300 ÷ 500	± 4,0
560 ÷ 1250	600 ÷ 1200	± 5,0
	1200÷2000	± 6,0

2.1.6 Неплоскостность стенок воздуховодов прямоугольного сечения не должна превышать величин, указанных в таблице №5.

Таблица №5

Наружный размер большей стороны воздуховода прямоугольного сечения, мм	Неплоскостность, мм
100 ÷ 250	5,0
300 ÷ 500	10,0
600 ÷ 1200	15,0
1200÷2000	20,0

2.1.7 Воздуховоды изготавливаются длиной от 1000 до 12000 мм.

Предельные отклонения длины прямых участков воздуховодов размером до 3000 мм не должны быть более ± 5 мм, размером свыше 3000 мм - ± 10 мм.

2.1.8 Линейные и угловые размеры фасонных изделий приведены в приложении А. На поверхности воздуховодов не допускаются вмятины, трещины, разрывы и повреждения.

2.1.9 Торцы прямых участков воздуховодов должны быть перпендикулярны их осям или смежным поверхностям. Отклонение от перпендикулярности не более 10 мм на 1000 мм длины воздуховода.

2.1.10 Механические свойства воздуховодов должны соответствовать ГОСТ 14918-80, ГОСТ 16523-97, ГОСТ 19903-2015, ГОСТ Р 52246-2016, ГОСТ 5582-75.

2.1.11 Воздуховоды должны выдерживать статическое давление воздуха (положительное или отрицательное) не менее 5000 Па.

2.1.12 Нарушенные участки покрытия воздуховодов из оцинкованного рулонного проката должны быть исправлены путем зачистки этих мест и покрыты средством для антикоррозионной защиты.

2.2 Требования к сырью и материалам.

Воздуховоды и фасонные изделия, в зависимости от назначения, должны изготавливаться из оцинкованной стали, стали без покрытия, коррозионно - стойкой, жаростойкой и жаропрочной стали. Марка стали должна соответствовать требованиям монтажного проекта или заказчика.

2.3 Правила приемки стальных воздуховодов перед монтажом систем.

2.3.1 Воздуховоды и фасонные изделия должны быть приняты отделом технического контроля предприятия, осуществляющим монтаж огнезащитных систем на соответствие требованиям чертежей, утвержденных в установленном порядке.

2.3.2 Приемка воздуховодов осуществляется в объеме, определяемом договором на изготовление изделий.

2.3.3 Проверке внешнего вида подлежит каждый воздуховод.

2.3.4 Для контроля показателей качества изделий на соответствие требованиям чертежей отбирают 5% изделий, но не менее 3 шт.

2.3.5 Воздуховоды и фасонные изделия считают принятыми, если показатели качества изделий соответствуют требованиям чертежей.

2.3.6 При получении неудовлетворительных результатов контроля хотя бы по одному из показателей качества, проводят повторный контроль на удвоенном числе изделий, отобранных от той же партии.

Если при повторной проверке окажется хотя бы одно изделие, не удовлетворяет требованиям чертежей, то все изделия подвергают поштучной приемке.

2.3.7 Воздуховоды, смонтированные на объекте, должны сопровождаться документом о качестве, содержащим:

- наименование и адрес предприятия-изготовителя;
- номер и дата выдачи документа;
- номер заказа, номер партии;
- наименование изделий;
- количество изделий каждого наименования;
- обозначение настоящих технических условий;
- штамп ОТК.

2.3.8 Требования к качеству изделий, установленные в чертежах, подтверждают:

- входным контролем материалов;
- операционным производственным контролем;
- приемосдаточными испытаниями, проводимыми отделом контроля качества предприятия - изготовителя.

2.3.9 Порядок проведения входного контроля устанавливают в технологической документации.

2.4 Методы контроля стальных воздуховодов.

2.4.1 Контроль качества поверхности воздуховодов и маркировку проверяют визуально.

2.4.2 Контроль геометрических размеров воздуховодов проводят штангенциркулем по ГОСТ 166 или микрометром по ГОСТ 6507.

- 2.4.3 Наружный диаметр и овальность воздуховодов круглого сечения измеряются:
- наружный диаметр воздуховода d_1 путем замера длины наружной окружности поперечного сечения $L_{окр}$ перпендикулярного оси воздуховода.
Размер диаметра определяется по формуле : $d_1 = L_{окр}/3,14$
 - овальность поперечного сечения воздуховодов – путем замера наибольшего и наименьшего внутреннего диаметра с торцов воздуховодов во взаимно перпендикулярных направлениях.
- 2.4.4 Контроль толщины стенки проводят микрометром по ГОСТ 6507.
- 2.4.5 Длину воздуховодов измеряют рулеткой по ГОСТ 7502.
- 2.4.6 Перпендикулярность торцов прямых участков воздуховодов определяется с помощью угольника по ГОСТ 3749, линейки металлической по ГОСТ 427 и плиты поверочной по ГОСТ 10905.
- 2.4.7 Допускается проводить контроль размеров воздуховодов другими средствами измерений, метрологические характеристики которых обеспечивают необходимую точность измерений.
- 2.4.8 Проверка угловых размеров фасонных изделий производится специальным шаблоном, аттестованным в установленном порядке.
- 2.4.9 Марка, свойства и толщина проката, а также качество защитного покрытия исходной заготовки должны быть удостоверены документом о качестве предприятия - изготовителя исходной заготовки.
- 2.4.10 Качество поверхности защитного покрытия воздуховодов определяют визуально.

3. Компоненты комплексной системы конструктивной огнезащиты.

- 3.1 Комплексная система конструктивной огнезащиты воздуховодов «ОГНЕБАЗАЛЬТ» представляет собою прошивные маты из базальтового супертонкого волокна кашированные алюминиевой фольгой с одной стороны «ПМБ-Ф», изготовленные в соответствии с требованиями технических условий ТУ 5769-002-52876233-04.
- 3.2 Материалы используемые в системе «ОГНЕБАЗАЛЬТ» относятся к негорючим материалам, экологически безопасны и не выделяют токсичных веществ в воздушной и водной средах.
- 3.3 Основные физико-механические показатели прошивных матов из базальтового супертонкого волокна ПМБ-Ф приведены в таблице №6.

Таблица №6

Наименование показателей	Значение
1. Плотность, кг/м ³ , не менее	30
2. Влажность, % по массе, не более	2
3. Теплопроводность, Вт/(мК), при температуре (25±5) °С, не более	0,038

3.4 Основные размеры и отклонения от размеров прошивных матов из базальтового супертонкого волокна ПМБ-Ф приведены в таблице №7.

Таблица №7

Длина, мм	Ширина, мм	Толщина, мм
2000±100 3000±150 6000±200	1000±20 1200±20	20±7
		30±7
		40±7
		50±7
		70±7

3.5 По согласованию между предприятием-изготовителем и потребителем допускается изготовление других размеров прошивных матов из базальтового супертонкого волокна ПМБ-Ф.

3.6 Марка, состав и расход комплексной системы конструктивной огнезащиты «ОГНЕБАЗАЛЬТ», для нормируемых пределов огнестойкости приведены в таблице №8.

Таблица №8

Марка покрытия	Предел огнестойкости	Состав и расход материалов на 1м ² защищаемой поверхности воздуховода
«ОГНЕБАЗАЛЬТ 60»	EI 60	ПМБ-20Ф, 1,1 м ² (толщина 20мм)
«ОГНЕБАЗАЛЬТ 90»	EI 90	ПМБ-30Ф, 1,1 м ² (толщина 30мм)
«ОГНЕБАЗАЛЬТ 120»	EI 120	ПМБ-40Ф, 1,1 м ² (толщина 40мм)
«ОГНЕБАЗАЛЬТ 150»	EI 150	ПМБ-50Ф, 1,1 м ² (толщина 50мм)
«ОГНЕБАЗАЛЬТ 180»	EI 180	ПМБ-70Ф, 1,1 м ² (толщина 70мм)

4. Описание технологического процесса монтажа систем.

4.1 Монтаж систем «ОГНЕБАЗАЛЬТ» должен выполняться в соответствии с требованиями настоящего технологического регламента.

4.2 Монтаж систем «ОГНЕБАЗАЛЬТ» может производиться при низких температурах окружающей среды.

4.3 До начала монтажных работ необходимо произвести подготовку элементов воздуховода, которая включает в себя обеспыливание и очистку поверхностей элементов воздуховода от ржавчины, различных загрязнений. При необходимости воздуховод обрабатывается антикоррозийными грунтовками.

При обнаружении деформации элементов воздуховода, необходимо устранить механическим путем, так как деформации препятствуют качественно выполнить работы по огнезащите

4.4 Следующим этапом подготовки к монтажным работам является раскрой прошивных матов из базальтового супертонкого волокна ПМБ-Ф и материала для крепления (проволоки или металлической сетки). Раскрой выполняют вручную ножницами или ножом.

4.5 Прошивной мат из базальтового супертонкого волокна ПМБ-Ф кладется на поверхность воздуховода волокнистой стороной и его оборачивают в один слой вокруг воздуховода. Места соединения огнезащитного покрытия выполняют внахлест не менее 50 мм.

4.6 Монтаж прошивных матов из базальтового супертонкого волокна ПМБ-Ф к воздуховоду выполняют с применением банджа из стальной проволоки диаметром не менее 1,0 мм, металлической ленты или банджа из металлической сетки.

Стальная проволока накладывается с шагом не более 400 мм. Металлическая сетка обматывается вокруг воздуховода с нахлестом не менее 30мм. Концы сетки скрепляют между собой проволокой.

4.7 Прошивные маты из базальтового супертонкого волокна кашированные алюминиевой фольгой с одной стороны «ПМБ-Ф» на стыках закрепляют алюминиевым скотчем.

4.8 Подвески и кронштейны для крепления воздухопроводов подлежат огнезащите покрытиями аналогично поверхности воздуховода, обеспечивающими требуемый предел огнестойкости воздухопроводов согласно таблице №8.

5 Требования безопасности.

5.1 К выполнению работ по монтажу комплексной системы конструктивной огнезащиты «ОГНЕБАЗАЛЬТ» допускаются лица прошедшие инструктаж по технике безопасности, ознакомленные с правилами производства данных видов работ.

5.2 Материалы являются негорючими, не взрывоопасными.

5.3 Материалы не выделяют токсичных веществ; в воздушной среде, в сточных водах и в присутствии других веществ не образуют токсичных соединений.

5.4 Выполнение монтажных работ с огнезащитным покрытием следует выполнять в строгом соответствии с требованиями СНиП 12-03-99 «Безопасность труда в строительстве» и технических условий на маты «ПМБ» ТУ 5769-002-52876233-04.

5.5 При работе с огнезащитным покрытием работники должны быть обеспечены спецодеждой и средствами индивидуальной защиты по ГОСТ 12.4.011, респиратором по ГОСТ 12.4.041 или ТУ 6-16-2267-78, защитными очками по ГОСТ Р 12.4.013.

6 Контроль качества.

6.1 Внешний вид огнезащитного покрытия «ОГНЕБАЗАЛЬТ» производят визуальным осмотром. Покрытие должно быть сплошным, не должно иметь провисаний более 10% размера поперечного сечения воздухопровода, механических повреждений.

6.2 Не допускается применение покрытия имеющего грубые дефекты (порезы, дыры).

6.3 Контроль толщины огнезащитного покрытия производится в процессе монтажа с использованием игольчатого толщиномера, создающим давление на материал, равное 1 гс/см^2 .

6.4 Предельно допустимые отклонения толщины смонтированной комплексной системы конструктивной огнезащиты «ОГНЕБАЗАЛЬТ», для нормируемых пределов огнестойкости приведены в таблице №9.

Таблица №9

Марка покрытия	Предел огнестойкости	Толщина покрытия, мм
«ОГНЕБАЗАЛЬТ 60»	EI 60	20±7
«ОГНЕБАЗАЛЬТ 90»	EI 90	30±7
«ОГНЕБАЗАЛЬТ 120»	EI 120	40±7
«ОГНЕБАЗАЛЬТ 150»	EI 150	50±7
«ОГНЕБАЗАЛЬТ 180»	EI 180	70±7

6.5 При транспортировки, хранении и монтаже огнезащитных материалов возможно изменение толщины, вследствие сжимания базальтового материала. Рекомендуется проводить дополнительный контроль методом взвешивания.

Минимальный вес рулона составляет:

- материал «ОГНЕБАЗАЛЬТ 60», толщина 20мм - 3,6кг;
- материал «ОГНЕБАЗАЛЬТ 90», толщина 30мм - 5,4кг;
- материал «ОГНЕБАЗАЛЬТ 120», толщина 40мм - 7,2кг;
- материал «ОГНЕБАЗАЛЬТ 150», толщина 50мм - 9,0кг;
- материал «ОГНЕБАЗАЛЬТ 180», толщина 70мм - 12,6кг.

7.Транспортирование и хранение.

7.1 Материалы транспортируют в горизонтальном положении любым видом крытого транспорта, предохраняющим от попадания влаги и загрязнений, в соответствии с правилами перевозки грузов, действующими на данном виде транспорта.

7.2 При транспортировке и хранении потребителем материала незащищенного от увлажнения ответственность за качество материала несет потребитель.

7.3 Материалы должны храниться в упакованном виде в штабелях, в сухих закрытых складских помещениях с относительной влажностью не более 80%. Высота штабеля рулонов при хранении не должна превышать 2 м.

7.4 При хранении не допускается механического воздействия на материалы.

7.5 Гарантийный срок хранения огнезащитного покрытия 12 месяцев со дня изготовления.

7.6 Гарантийный срок хранения воздуховода металлического – 12 месяцев со дня отгрузки воздуховодов потребителю с предприятия изготовителя.

8. Условия эксплуатации.

8.1 Воздуховоды с огнезащитным покрытием «ОГНЕБАЗАЛЬТ» предназначены для эксплуатации внутри помещений с влажностью не более 80% и при температуре от -50°C до +50°C.

8.2 При эксплуатации не допускается прямое воздействие влаги в жидком и капельно-жидком состоянии.

8.3 При эксплуатации не допускается механического воздействия на покрытие.

8.4 Необходимо соблюдение условий целостности фольгированного покрытия и тщательной проклейки всех швов алюминиевым скотчем.

9. Гарантии изготовителя.

9.1 Предприятие-изготовитель гарантирует качество огнезащитного покрытия «ОГНЕБАЗАЛЬТ» при соблюдении потребителем условий транспортирования, хранения и указаний по применению, установленных настоящим технологическим регламентом.

9.2 При истечении гарантийного срока хранения огнезащитное покрытие может быть использовано по назначению после предварительной проверки их качества на соответствие требованиям настоящего технологического регламента.

9.3 Срок службы огнезащитного покрытия, смонтированного при строгом соблюдении требований настоящего технологического регламента, равен сроку эксплуатации данного воздуховода.

9.4 В случае нарушения потребителем настоящего технологического регламента изготовитель ответственности не несет.

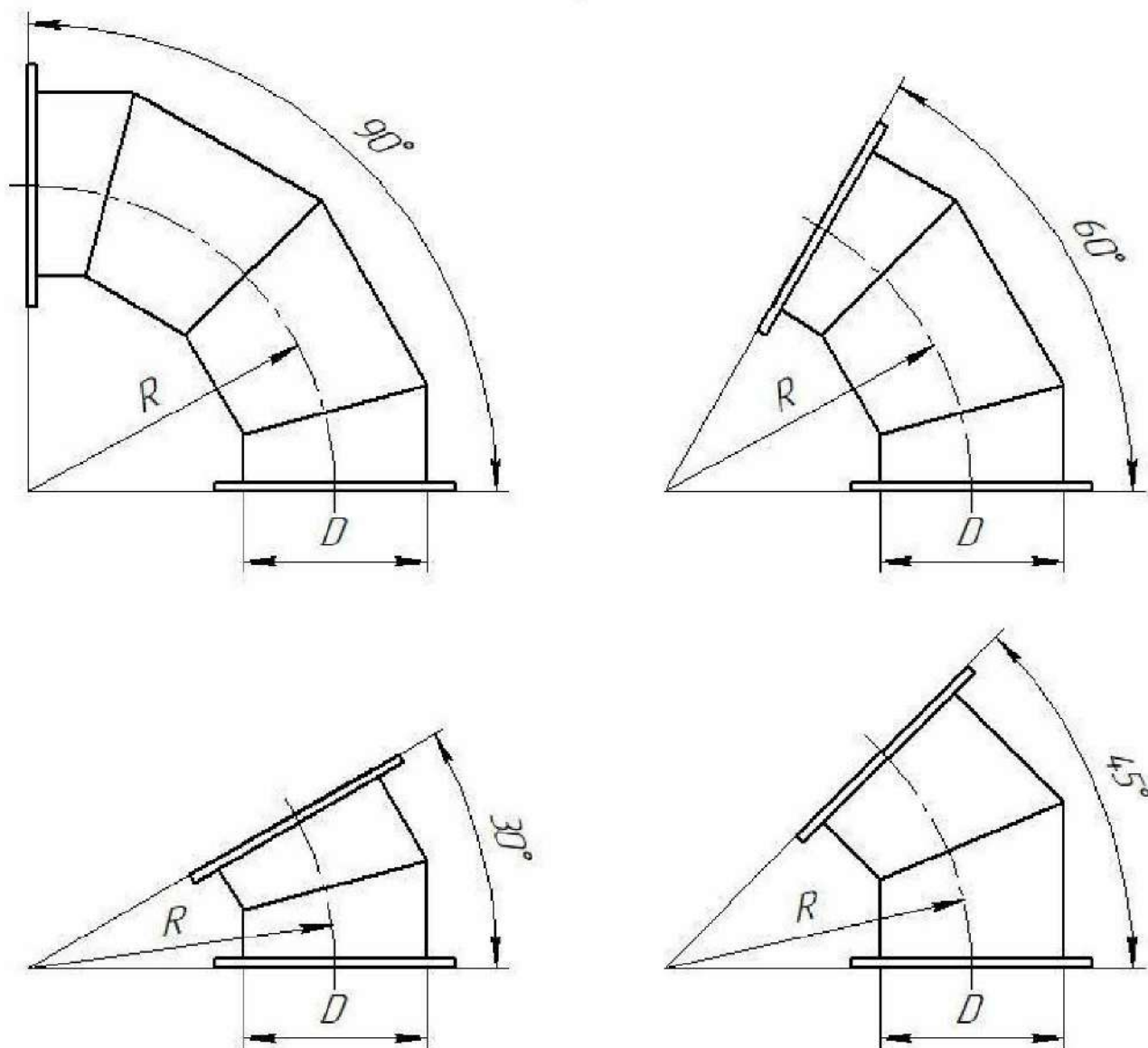
Приложение А. (справочное)

Сортамент фасонных изделий металлических воздуховодов

А.1 Отвод

Конструкции и размеры отводов должны соответствовать рисунку А.1 и таблице А.1

Рисунок А.1



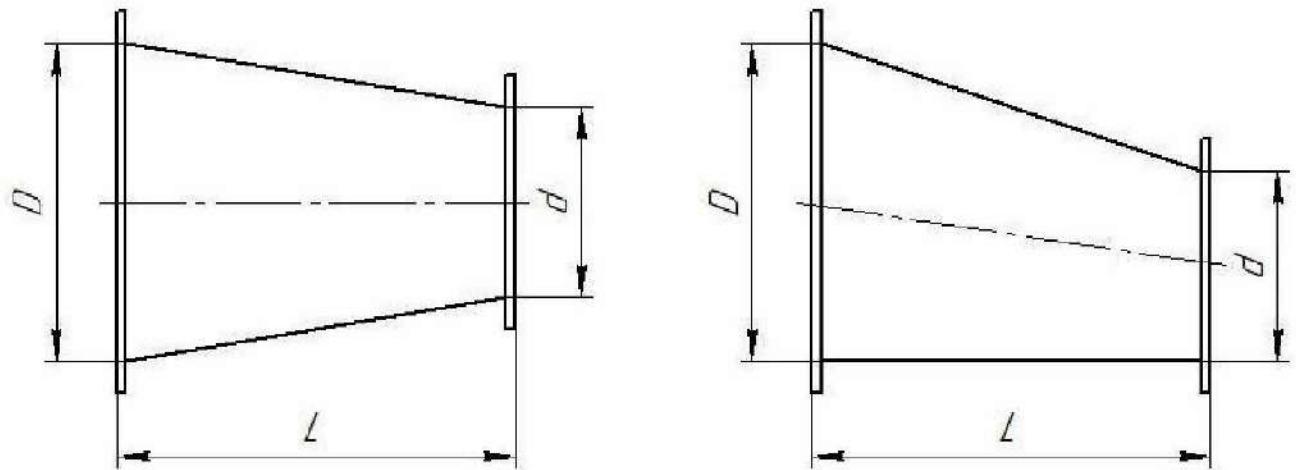
Т а б л и ц а А.1

Угол поворота		90°	60°	45°	30°
Радиус поворота R, мм	Диаметр d, мм	Площадь поверхности S, м ²	Площадь поверхности S, м ²	Площадь поверхности S, м ²	Площадь поверхности S, м ²
R=1,5 d	100	0,88	0,048	0,072	0,056
R=1,5 d	125	0,120	0,056	0,096	0,072
R=1,5 d	140	0,144	0,064	0,112	0,08
R=1,5 d	160	0,184	0,080	0,136	0,096
R=1,5 d	180	0,224	0,088	0,176	0,112
R=1,5 d	200	0,264	0,104	0,176	0,136
R=1,5 d	225	0,320	0,128	0,240	0,168
R=1,5 d	250	0,384	0,144	0,228	0,192
R=1,5 d	280	0,464	0,168	0,344	0,224
R=1,5 d	300	0,520	0,184	0,384	0,248
R=1,5 d	315	0,584	0,216	0,432	0,280
R=d	355	0,712	0,248	0,528	0,336
R=d	400	0,880	0,296	0,640	0,408
R=d	450	1,072	0,344	0,776	0,488
R=d	500	1,296	0,400	0,936	0,576
R=d	560	1,584	0,472	1,136	0,688
R=d	600	1,792	0,520	1,280	0,768
R=d	630	1,960	0,552	1,400	0,832
R=d	710	2,080	0,664	1,728	1,016
R=d	800	2,760	0,840	2,192	1,296
R=d	900	4,080	1,008	2,720	1,568
R=d	1000	5,008	1,184	3,608	1,872
R=d	1120	6,912	1,416	3,608	2,288
R=d	1250	8,160	1,688	5,712	2,768

А.2 Переход

Конструкция и размеры перехода должны соответствовать рисунку А.2 и таблице А.2.

Рисунок А.2



Т а б л и ц а А.2

Переходные диаметры, D/d, мм	Длина, L, мм	Площадь поверхности S, м ²	Переходные диаметры, D/d, мм	Длина, L, мм	Площадь поверхности S, м ²
125/100	64	0,07	500/400	177	0,48
160/100	167	0,19	500/450	109	0,40
200/100	236	0,21	560/315	371	0,75
200/125	133	0,14	560/355	317	0,70
200/160	85	0,12	560/400	260	0,65
250/125	243	0,25	560/450	191	0,56
250/160	195	0,24	560/500	122	0,47
250/200	99	0,17	630/355	528	1,21
315/160	298	0,38	630/400	356	0,88
315/200	188	0,28	630/450	287	0,81
315/250	119	0,25	630/500	219	0,73
355/200	310	0,45	630/560	136	0,63
355/250	174	0,32	710/400	402	1,52
355/315	85	0,26	710/450	526	1,45
400/250	310	0,57	710/500	333	1,00
400/315	152	0,35	710/560	251	0,89

450/250	378	0,65	710/630	155	0,74
450/315	221	0,47	800/500	594	1,77
450/355	166	0,42	800/560	375	1,25
450/400	109	0,36	800/630	279	1,10
500/315	289	0,59	900/560	649	2,14
500/355	234	0,54	900/630	553	1,98

А.3 Врезка прямая и круглая

Конструкция и размеры врезки прямой и круглой должны соответствовать рисункам А.3.1 и А.3.2 и таблицам А.3.1 и А.3.2.

Рисунок А.3.1 Врезка прямая

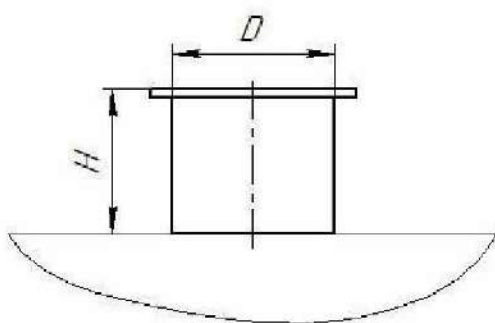
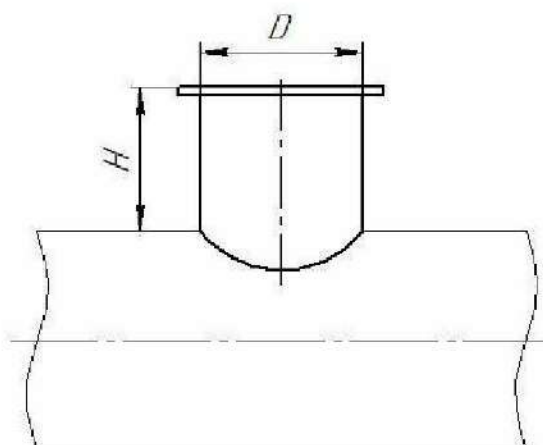


Рисунок А.3.2 Врезка круглая



Т а б л и ц а А.3.1(Врезка прямая)

Диаметр, D, мм	Длина, L, мм	Площадь поверхности S, м²	Диаметр, D, мм	Длина, L, мм	Площадь поверхности S, м²
100	30	0,03	500	30	0,16
125		0,04	560		0,18
160		0,05	630		0,20
200		0,06	710		0,23
250		0,08	800		0,29
280		0,08	900		0,33
315		0,09	1000		0,37
355		0,11	1120		0,41
400		0,12	1250		0,50
450		0,14			

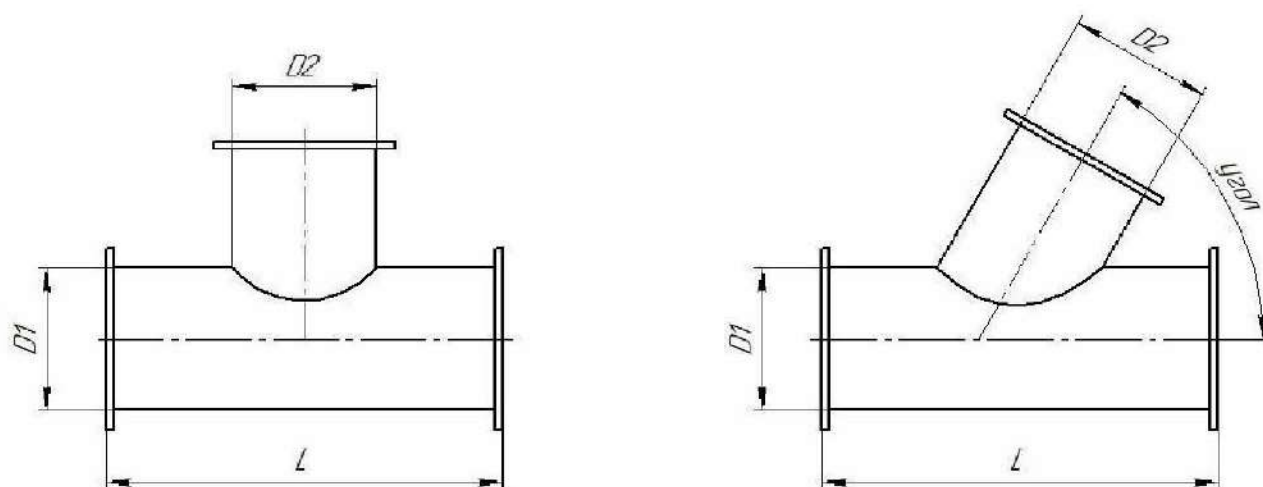
Т а б л и ц а А.3.2 (Врезка круглая)

$D, \text{ мм}$	$d, \text{ мм}$	Высота врезки, $H, \text{ мм}$	Площадь поверхно- сти $S, \text{ м}^2$	$D, \text{ мм}$	$d, \text{ мм}$	Высота врезки, $H, \text{ мм}$	Площадь поверхно- сти $S, \text{ м}^2$
100	200	200	0,04	400	700	400	0,53
125	230	210	0,07	450	700	400	0,65
140	230	210	0,08	500	900	480	0,80
160	250	225	0,10	560	900	480	1,00
180	250	225	0,11	630	1130	523	1,37
200	350	240	0,14	710	1300	550	1,51
250	450	257	0,22	800	1450	820	2,07
280	450	257	0,30	900	1600	900	2,27
315	550	275	0,35	1000	1800	970	3,19
355	650	350	0,42	1250	2250	1055	4,89

А.4 Тройник

Конструкции и размеры тройников должны соответствовать рисунку А.4 и таблице А.4. Тройники изготавливаются равнопроходными с одинаковыми диаметрами и переходными для ответвления воздуховода меньшего диаметра.

Рисунок А.4 - Тройник



Т а б л и ц а А.4

<i>D</i> , <i>мм</i>	<i>d</i> , мм	Длина, <i>L</i> , мм	Площадь поверхно сти <i>S</i> , <i>м</i> ²	<i>D</i> , <i>мм</i>	<i>d</i> , мм	Длина, <i>L</i> , мм	Площадь поверхно сти <i>S</i> , <i>м</i> ²	
<i>1</i>	<i>2</i>	<i>3</i>	<i>4</i>	<i>1</i>	<i>2</i>	<i>3</i>	<i>4</i>	
100	100	140	0,10	400	160	220	0,46	
125	100	160	0,14		200	260	0,52	
	125	200	0,13		250	310	0,54	
160	100	160	0,09		280	340	0,58	
	125	200	0,12		315	375	0,63	
	160	245	0,14		355	415	0,68	
180	100	160	0,11		400	460	0,75	
	125	200	0,13		450	200	270	0,58
	140	220	0,14			250	320	0,67
	160	245	0,16			280	350	0,72
180	270	0,19	315	375		0,64		
200	125	200	0,14	355		415	0,75	
	140	220	0,16	400		460	0,75	
	160	245	0,17	450		510	0,90	
	180	270	0,18	200		270	0,65	
	200	330	0,20	250		320	0,75	
250	100	160	0,14	500		280	350	0,80
	125	200	0,18		315	385	0,78	
	140	220	0,19		355	425	0,84	
	160	245	0,21		400	470	0,91	
	180	270	0,22		450	520	1,00	
	200	290	0,25		500	570	1,10	
	250	350	0,29		200	270	0,73	
315	160	245	0,26	560	250	320	0,83	
	180	280	0,29		280	350	0,89	
	200	330	0,34		315	385	0,86	
	250	380	0,39		355	425	0,93	
	280	400	0,40		400	470	1,00	
	315	465	0,47		450	520	1,10	
355	200	260	0,42		500	570	1,20	
	250	310	0,48		560	620	1,30	
	280	340	0,52					
	315	375	0,57					
	355	415	0,62					

Продолжение таблицы А.4

<i>D</i> , мм	d, мм	Длина, L, мм	Площадь поверхно сти <i>S</i> , м ²	<i>D</i> , мм	d, мм	Длина, L, мм	Площадь поверхно сти <i>S</i> , м ²
1	2	3	4	1	2	3	4
630	250	330	1,00	900	400	480	1,77
	280	360	1,10		450	530	1,90
	315	385	0,96		500	580	2,03
	355	425	1,10		560	630	1,13
	400	470	1,13		630	710	1,23
	450	520	1,23		710	790	1,32
	500	570	1,32		800	800	1,42
	560	620	1,42		900	980	1,60
	630	700	1,60		500	580	1,20
710	315	400	1,20	1000	560	630	1,30
	355	440	1,30		630	710	1,40
	400	480	1,40		710	790	1,50
	450	530	1,50		800	880	1,60
	500	580	1,60		900	980	1,70
	560	630	1,70		1000	1080	1,85
	630	710	1,85		500	580	2,10
	710	790	2,10		560	630	1,60
800	400	480	1,60	1120	630	710	1,70
	450	530	1,70		710	790	1,82
	500	580	1,82		800	880	1,94
	560	530	1,94		900	980	2,13
	630	710	2,13	1250	710	790	2,32
	710	790	2,32		800	880	2,60
	800	880	2,60		900	980	1,77
					1000	1080	1,90

А.5 Крестовина

Конструкция и размеры крестовины должны соответствовать рисунку А.5 и таблице А.5.

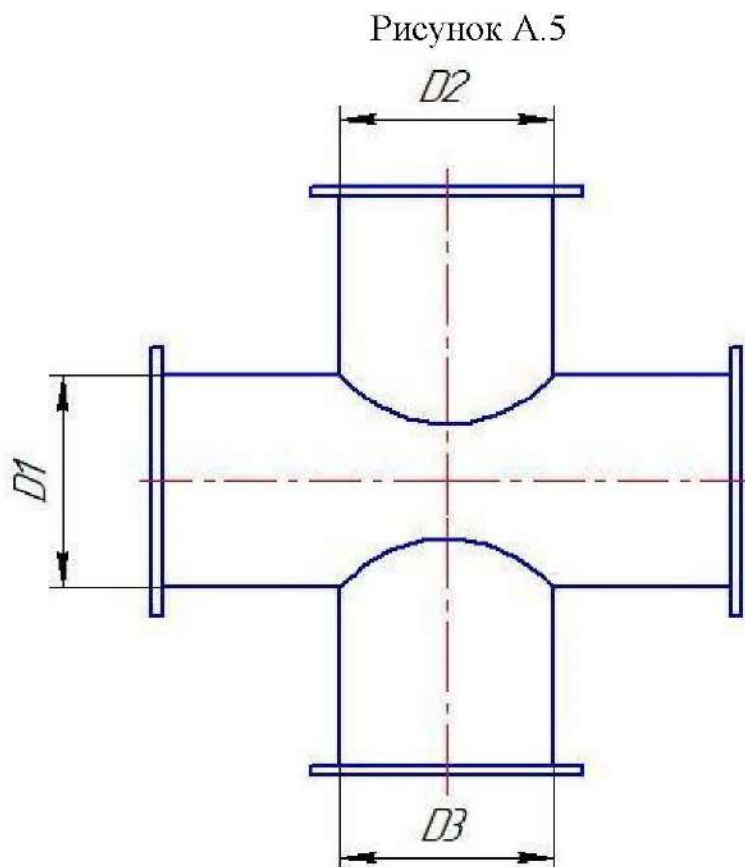


Таблица А.5

$D1$, мм	$D2$, мм	$D3$, мм
100÷1250	10÷1250	10÷1250