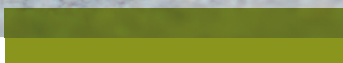
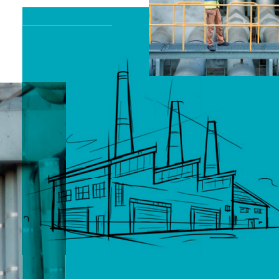


Альбом технических решений 2.0

Изделия ROCKWOOL в конструкциях тепловой изоляции оборудования и трубопроводов TP-12165-ТИ.2022





Акционерное общество
«Инжиниринговая компания по теплотехническому строительству «ТЕПЛОПРОЕКТ»

УТВЕРЖДАЮ:
Заместитель генерального директора
АО «Теплопроект»


«15» января 2022 г. А.Н. Мясников



Изделия ROCKWOOL в конструкциях тепловой изоляции оборудования и трубопроводов

Часть 1. Пояснительная записка

НАИМЕНОВАНИЕ	Стр.
Часть 1. ПОЯСНИТЕЛЬНАЯ ЗАПИСКА	
Введение	1
1. Номенклатура изоляционных материалов ROCKWOOL	3
Цилиндры навивные ROCKWOOL	3
Цилиндры навивные ROCKWOOL ProRox ^{RU}	4
Маты ROCKWOOL WIRED MAT	5
Маты ROCKWOOL TEX MAT	7
Маты ROCKWOOL ProRox WM ^{RU}	8
Маты LAMELLA MAT L	9
Плиты TEX БАТТС	10
2. Область применения изоляционных материалов ROCKWOOL	11
3. Рекомендации по применению изоляционных материалов ROCKWOOL	13
4. Конструктивные решения тепловой изоляции на основе цилиндров ROCKWOOL	15
5. Конструктивные решения тепловой изоляции на основе матов ROCKWOOL	16
6. Конструктивные решения тепловой изоляции на основе плит ROCKWOOL	21
7. Проектирование тепловой изоляции на основе теплоизоляционных материалов ROCKWOOL	23
8. Методики расчета толщины тепловой изоляции трубопроводов	24
9. Расчетные коэффициенты теплопроводности для различных температур	28
10. Материалы, используемые для теплоизоляции трубопроводов и оборудования	29
11. Расход материалов и изделий для теплоизоляции трубопроводов и оборудования	30

НАИМЕНОВАНИЕ	Стр.
Часть 2. АЛЬБОМ ТЕХНИЧЕСКИХ РЕШЕНИЙ	
Раздел 1. Тепловая изоляция трубопроводов	
A1.1 Тепловая изоляция горизонтальных трубопроводов d_n от 18 до 273 мм цилиндрами навивными ROCKWOOL	1
A1.2 Тепловая изоляция горизонтальных трубопроводов d_n от 18 до 273 мм цилиндрами навивными кашированными ROCKWOOL	3
A1.3 Тепловая изоляция горизонтальных трубопроводов d_n от 18 до 273 мм цилиндрами навивными ROCKWOOL (2 слоя)	5
A1.4 Тепловая изоляция вертикальных трубопроводов d_n от 18 до 273 мм цилиндрами навивными ROCKWOOL	7
A1.5 Тепловая изоляция горизонтальных трубопроводов d_n от 18 до 219 мм с электрообогревом цилиндрами навивными ROCKWOOL	9
A1.6 Тепловая изоляция горизонтальных трубопроводов d_n от 18 до 219 мм со спутниками цилиндрами навивными ROCKWOOL	11
A1.7 Тепловая изоляция отводов трубопроводов d_n от 18 до 273 мм цилиндрами навивными ROCKWOOL	13
A1.8 Тепловая изоляция горизонтальных трубопроводов d_n от 57 до 219 мм матами минераловатными WIRED MAT	15
A1.9 Тепловая изоляция горизонтальных трубопроводов d_n от 273 до 720 мм матами минераловатными WIRED MAT. Крепление бандажами и подвесками	17

НАИМЕНОВАНИЕ	Стр.
A1.10 Тепловая изоляция горизонтальных трубопроводов d_n от 273 до 720 мм матами минераловатными WIRED MAT в 2 слоя. Крепление бандажами и подвесками	19
A1.11 Тепловая изоляция горизонтальных трубопроводов d_n от 57 до 720 мм матами ламельными LAMELLA MAT L	21
A1.12 Тепловая изоляция горизонтальных трубопроводов d_n от 57 до 720 мм матами ламельными LAMELLA MAT L в 2 слоя	23
A1.13 Тепловая изоляция горизонтальных трубопроводов d_n от 57 до 720 мм матами минераловатными TEX MAT	25
A1.14 Тепловая изоляция горизонтальных трубопроводов d_n от 57 до 720 мм матами минераловатными TEX MAT в 2 слоя	27
A1.15 Тепловая изоляция горизонтальных трубопроводов d_n от 57 до 720 мм матами минераловатными ROCKWOOL	29
A1.16 Тепловая изоляция горизонтальных трубопроводов d_n от 57 до 720 мм матами минераловатными ROCKWOOL в 2 слоя	31
A1.17 Тепловая изоляция вертикальных трубопроводов d_n от 720 мм матами минераловатными ROCKWOOL. Крепление на стяжках	33
A1.18 Тепловая изоляция вертикальных трубопроводов d_n от 720 мм матами минераловатными ROCKWOOL в 2 слоя. Крепление на стяжках	35
A1.19 Тепловая изоляция горизонтальных трубопроводов d_n от 720 до 1420 мм матами минераловатными ROCKWOOL. Крепление на штырях	37

НАИМЕНОВАНИЕ	Стр.
A1.20 Тепловая изоляция горизонтальных трубопроводов d_n от 720 до 1420 мм матами минераловатными ROCKWOOL в 2 слоя. Крепление на штырях	39
A1.21 Тепловая изоляция вертикальных трубопроводов d_n от 720 до 1420 мм матами минераловатными ROCKWOOL. Крепление на штырях	41
A1.22 Тепловая изоляция вертикальных трубопроводов d_n от 720 до 1420 мм матами минераловатными ROCKWOOL в 2 слоя. Крепление на штырях	44
A1.23 Тепловая изоляция горизонтальных трубопроводов d_n от 273 до 1420 мм с электрообогревом матами минераловатными ROCKWOOL	47
A1.24 Тепловая изоляция горизонтальных трубопроводов d_n от 273 до 1420 мм с электрообогревом с экраном из фольги матами минераловатными ROCKWOOL	49
A1.25 Тепловая изоляция горизонтальных трубопроводов d_n от 273 до 1420 мм со спутниками матами минераловатными ROCKWOOL	51
A1.26 Тепловая изоляция горизонтальных трубопроводов d_n от 273 до 1420 мм с отрицательными температурами теплоносителя матами минераловатными ROCKWOOL с металлической обкладкой	53
A1.27 Тепловая изоляция отводов трубопроводов d_n от 273 до 1420 мм матами минераловатными ROCKWOOL	55
A1.28 Тепловая изоляция отводов трубопроводов d_n от 273 до 1420 мм с отрицательными температурами теплоносителя матами минераловатными ROCKWOOL	57

НАИМЕНОВАНИЕ	Стр.
Раздел 2. Тепловая изоляция фланцевых соединений и арматуры	
A2.1 Тепловая изоляция фланцевой соосной арматуры d_y до 150 мм включительно цилиндрами навивными ROCKWOOL с металлической защитной обкладкой	59
A2.2 Тепловая изоляция фланцевой арматуры d_y от 150 до 700 мм матами минераловатными ROCKWOOL с металлической защитной обкладкой	61
A2.3 Тепловая изоляция фланцевого соединения трубопроводов цилиндрами и матами ROCKWOOL с металлической защитной обкладкой	63
A2.4 Тепловая изоляция фланцевых соединений и арматуры полуфутлярами с теплоизоляционным слоем из цилиндров и матов ROCKWOOL	65
A2.5 Полуфутляр с теплоизоляционным слоем из цилиндров и матов ROCKWOOL	67
A2.6 Отделка торцов изоляции трубопроводов d_n до 377 мм с металлической защитной обкладкой	69
A2.7 Отделка торцов изоляции трубопроводов d_n до 1420 мм с металлической защитной обкладкой	70
Раздел 3. Тепловая изоляция воздухопроводов и газоходов	
A3.1 Огнезащита воздухопроводов прямоугольного сечения матами минераловатными ROCKWOOL WIRED MAT 105. Самонесущее крепление. Предел огнестойкости EI 60 - EI 120. Расположение воздуховода в помещении	71

НАИМЕНОВАНИЕ	Стр.
A3.2 Огнезащита воздухопроводов прямоугольного сечения матами минераловатными ROCKWOOL WIRED MAT 105. Крепление на штифтах. Предел огнестойкости EI 60 - EI 180. Расположение воздуховода в помещении	73
A3.3 Огнезащита воздухопроводов прямоугольного сечения матами минераловатными ROCKWOOL WIRED MAT 105. Крепление с помощью бандажей. Предел огнестойкости EI 60 - EI 180. Расположение воздуховода в помещении	75
A3.4 Огнезащита воздухопроводов прямоугольного сечения матами минераловатными ROCKWOOL WIRED MAT 105. Комбинированное крепление. Предел огнестойкости EI 60 - EI 240. Расположение воздуховода в помещении	77
A3.5 Тепловая изоляция воздухопроводов прямоугольного сечения матами ламельными ROCKWOOL LAMELLA MAT L. Расположение воздуховода в помещении	79
A3.6 Тепловая изоляция воздухопроводов прямоугольного сечения плитами минераловатными ROCKWOOL TEX БАТТС. Крепление на штифтах. Расположение воздуховода в помещении	81
A3.7 Тепловая изоляция газоходов и коробов прямоугольного сечения 1,5 x 1 м и более матами и плитами минераловатными ROCKWOOL. Крепление на штырях. Расположение в помещении или на улице	83
A3.8 Тепловая изоляция вертикальных газоходов и коробов прямоугольного сечения 1,5 x 1 м и более матами и плитами минераловатными ROCKWOOL. Крепление на штырях. Расположение в помещении или на улице	88

НАИМЕНОВАНИЕ	Стр.
Раздел 4. Тепловая изоляция аппаратов и резервуаров	
A4.1 Тепловая изоляция горизонтальных аппаратов диаметром до 1020 мм матами минераловатными ROCKWOOL. Крепление подвесками и бандажами	93
A4.2 Тепловая изоляция горизонтальных аппаратов диаметром 1020 мм и более матами минераловатными ROCKWOOL. Крепление на штырях	95
A4.3 Тепловая изоляция вертикальных аппаратов диаметром от 530 до 1420 мм матами минераловатными ROCKWOOL. Крепление стяжками	97
A4.4 Тепловая изоляция вертикальных аппаратов диаметром 1020 мм и более матами минераловатными ROCKWOOL. Крепление на штырях	99
A4.5 Тепловая изоляция резервуаров с наружным обогревом для хранения нефти и нефтепродуктов матами минераловатными ROCKWOOL. Конструкция с металлической обкладкой	101
A4.6 Тепловая изоляция крыши резервуаров для хранения нефти и нефтепродуктов матами минераловатными ROCKWOOL. Конструкция с металлической обкладкой	103
A4.7 Тепловая изоляция резервуаров для хранения холодной воды матами и плитами минераловатными ROCKWOOL. Конструкция с металлической обкладкой	105

НАИМЕНОВАНИЕ	Стр.
Раздел 5. Тепловая изоляция крупногабаритного оборудования	
A5.1 Тепловая изоляция деталей крупногабаритного оборудования матами минераловатными ROCKWOOL	115
A5.2 Тепловая изоляция царг дымовой трубы матами и плитами минераловатными ROCKWOOL	123
Раздел 6. Обкладки защитные	
A6.1 Металлическая защитная обкладка тепловой изоляции трубопровода	126
A6.2 Защитная обкладка тепловой изоляции трубопровода из рулонного стеклопластика или стеклотекстолита	128
A6.3 Защитная обкладка тепловой изоляции трубопровода из полимерной мембраны (ПВХ)	130
A6.4 Металлическая защитная обкладка тепловой изоляции отвода трубопровода	132
A6.5 Съёмная металлическая защитная обкладка тепловой изоляции отвода трубопровода	134
A6.6 Металлическая защитная обкладка тепловой изоляции цилиндрической части вертикального аппарата	136
A6.7 Металлическая защитная обкладка тепловой изоляции цилиндрической части горизонтального аппарата	138
A6.8 Металлическая защитная обкладка тепловой изоляции днищ аппаратов	140

НАИМЕНОВАНИЕ	Стр.
Раздел 7. Крепежные и комплектующие элементы	
A7.1 Скоба опорная	142
A7.2 Кольцо опорное для горизонтальных трубопроводов d_n от 273 до 476 мм при толщине изоляции 100 мм и более	144
A7.3 Элемент опорного кольца для горизонтальных трубопроводов d_n 530 мм и более при толщине изоляции 100 мм и более	146
A7.4 Бандаж стяжной для вертикальных трубопроводов d_n от 45 до 159 мм	148
A7.5 Бандаж стяжной для вертикальных трубопроводов d_n от 219 до 1420 мм	150
A7.6 Скоба навесная для крепления диафрагмы вертикального трубопровода	152
A7.7 Бандаж с пряжкой	154
A7.8 Замок с крючком	156
A7.9 Подкладки Тип I, Тип II для трубопроводов со спутниками	158

АННОТАЦИЯ

Альбом технических решений по применению теплоизоляционных материалов ROCKWOOL в конструкциях тепловой изоляции трубопроводов ТР12165-ТИ.2021 разработан институтом «Теплопроект» в соответствии с действующими нормами на проектирование тепловой изоляции, с учетом требований пожарной безопасности и охраны окружающей среды, техническими условиями и другими разрешительными документами на теплоизоляционные материалы ROCKWOOL.

Технические решения содержат рекомендации по применению минераловатных цилиндров, матов и плит производства ROCKWOOL в конструкциях тепловой изоляции горизонтальных, вертикальных трубопроводов с положительными и отрицательными температурами, отводов, фланцевых соединений трубопроводов и арматуры, промышленного оборудования, нефтехранилищ, резервуаров холодной воды.

Технические решения разработаны в составе:

ТР12165-ТИ.2021 Часть 1 - Пояснительная записка

ТР12165-ТИ.2021 Часть 2 - Альбом технических решений

О КОМПАНИИ

Компания ROCKWOOL - один из мировых лидеров в производстве решений из каменной ваты. Она основана в 1909 году, центральный офис находится в Дании. Группе компаний ROCKWOOL принадлежат 48 производственных площадок в Европе, Северной Америке и Азии. Штат насчитывает более 11 500 специалистов. Российское представительство ROCKWOOL открылось в Москве в 1995 году. Сейчас производственные предприятия ROCKWOOL Russia находятся в Балашихе (Московская область), в Выборге (Ленинградская область), в Троицке (Челябинская область) и в ОЭЗ «Алабуга» (Республика Татарстан).

В группе компаний ROCKWOOL существует несколько подразделений, занимающихся производством тепло-, звукоизоляции и огнезащиты (ROCKWOOL), акустических подвесных потолков (Rockfon), субстрата из каменной ваты для выращивания овощей и цветов (Grodan), специального технического волокна (Laripus), декоративных фасадных панелей (Rockpanel), антивибрационных панелей для железных дорог и изоляции дорожного шума (Laripus).

Продукция ROCKWOOL предназначена для всех видов строительных конструкций зданий и сооружений, а также для судостроения, промышленного оборудования, трубопроводов и воздуховодов. Колоссальный опыт, накопленный специалистами компании, позволяет максимально полно удовлетворять потребности клиентов по всему миру. Приоритетным направлением ROCKWOOL являются инновационные разработки. С этой целью ежегодно проводятся испытания продукции, исследования с привлечением независимых экспертов, совершенствуются технологии производства.

ПРЕИМУЩЕСТВА МАТЕРИАЛОВ ROCKWOOL

Негорючесть

Основа теплоизоляции ROCKWOOL – горные породы базальтовой группы, температура плавления которых составляет 1500 °С. Благодаря этому продукция компании является негорючей (класс пожарной опасности строительного материала КМ0). При взаимодействии с пламенем материал ROCKWOOL не горит, не плавится, не теряет своей формы и даже не образует дым.

Теплоизоляция

Теплоизоляция из каменной ваты ROCKWOOL решает в области технической изоляции множество различных задач. Она снижает тепловые потери с оборудования и трубопроводов, обеспечивает выполнение требований по безопасной температуре на поверхности изолированной конструкции, способствует сохранению заданной температуры движущегося или хранимого вещества, а также препятствует образованию конденсата на поверхности изолируемого объекта.

Звукоизоляция

Благодаря своей структуре теплоизоляция ROCKWOOL обладает отличными акустическими свойствами: улучшает воздушную шумоизоляцию помещений и звукопоглощающие свойства конструкций, снижает звуковой уровень в соседних комнатах.

Высокие звукопоглощающие свойства материала снижают уровень шума в помещении от изолированных трубопроводов и оборудования.

Долговечность

Компания ROCKWOOL Russia стала первым производителем, прошедшим измерения по новому ГОСТР 57418-2017 «Материалы и изделия минераловатные теплоизоляционные». В результате удалось доказать, что срок эффективной эксплуатации материалов ROCKWOOL составляет не менее 50 лет. По данному ГОСТу это максимально возможное значение

Цилиндры навивные ROCKWOOL

Цилиндры теплоизоляционные из минеральной ваты на синтетическом связующем ROCKWOOL (ТУ 5762-050-45757203-15), марки ProRox (ТУ 5762-037-45757203-13) производства ООО «РОКВУЛ» (далее цилиндры) являются современным высокоэффективным теплоизоляционным материалом, обладающим улучшенными теплотехническими характеристиками.

В качестве связующего используются водорастворимые синтетические смолы, обеспечивающие санитарно-гигиенические показатели продукции.

Для объектов с повышенным риском возникновения коррозии под изоляцией (например, аустенитные стали под воздействием высоких температур и др.) специалистами компании ROCKWOOL была разработана линия материалов ProRox. Изделия ProRox отличаются низким содержанием остаточных ионов водорастворимых хлоридов. Таким образом, изделия ProRox практически не оказывают коррозионного воздействия на изолируемый объект и могут успешно применяться для изоляции объектов, к которым предъявляются требования по п. 5.22 СП 61.13330.2012 "Тепловая изоляция оборудования и трубопроводов".

Цилиндры ROCKWOOL, как формостабильные изделия могут применяться в конструкциях тепловой изоляции горизонтальных трубопроводов без устройства опорных конструкций обкладок, возможно их применение в качестве теплоизоляционного материала для изоляции соосной муфтовой и фланцевой арматуры небольших диаметров (вентилей, обратных клапанов) и фланцевых соединений.

Маты минераловатные ROCKWOOL

Теплоизоляционные маты TEX MAT, WIRED MAT по ТУ 5762-050-45757203-15 и LAMELLA MAT L (производится зарубежными подразделениями компании ROCKWOOL) выпускаемые ООО «РОКВУЛ» являются современными высокоэффективными теплоизоляционными материалами для промышленной и технической тепловой изоляции, соответствующими мировому уровню по теплофизическим и эксплуатационным характеристикам.

Сырьевые материалы, используемые при производстве теплоизоляционных матов, отвечают требованиям радиационной безопасности, не выделяют в процессе эксплуатации вредных веществ, являются негорючим и невзрывоопасным материалом.

Продукция компании ROCKWOOL соответствует санитарно-гигиеническим требованиям. Выделение контролируемых веществ существенно ниже безопасного уровня предельно допустимой концентрации (ПДК).

Высокий уровень качества каменной ваты производства ROCKWOOL обеспечивает высокое качество теплоизоляционных изделий и позволяет получить стабильные показатели по плотности, теплопроводности, сжимаемости, прочности и водостойкости.

Для тепловой изоляции оборудования и трубопроводов промышленных предприятий могут применяться маты теплоизоляционные прошивные минераловатные с облицовочным материалом или без него.

Плиты минераловатные ROCKWOOL

Теплоизоляционные плиты из минеральной ваты на синтетическом связующем, выпускаемые ООО «РОКВУЛ» по ТУ 5762-050-45757203-15, являются современными высокоэффективными теплоизоляционными материалами для промышленной и технической тепловой изоляции, соответствующими мировому уровню по теплофизическим и эксплуатационным характеристикам.

Сырьевые материалы, используемые при производстве теплоизоляционных плит, отвечают требованиям радиационной безопасности, не выделяют в процессе эксплуатации вредных веществ, являются негорючим и невзрывоопасным материалом.

Продукция компании ROCKWOOL соответствует санитарно-гигиеническим требованиям. Выделение контролируемых веществ существенно ниже безопасного уровня предельно допустимой концентрации (ПДК).

Высокий уровень качества минеральной ваты производства ООО «РОКВУЛ» обеспечивает высокое качество теплоизоляционных изделий и позволяет получить стабильные показатели по плотности, теплопроводности, сжимаемости, прочности и водостойкости.

Для тепловой изоляции оборудования промышленных предприятий могут применяться плиты из минеральной ваты на синтетическом связующем марок TEX БАТТС 50, TEX БАТТС 75, TEX БАТТС 100, TEX БАТТС 125, TEX БАТТС 150, а также плиты с облицовкой марок TEX БАТТС 50Кф, 75 Кф, 100 Кф, 125 Кф, 150 Кф.

Цилиндры навивные ROCKWOOL

Изоляция промышленных трубопроводов и трубопроводов инженерных сетей зданий

Цилиндры навивные ROCKWOOL - полые изделия длиной 1 м, гидрофобизированные на синтетическом связующем, изготавливаемые из каменной ваты на основе горных пород базальтовой группы.

Цилиндры теплоизоляционные из минеральной ваты на синтетическом связующем (ТУ 5762-050-45757203-15), производства ООО "РОКВУЛ" (далее цилиндры) являются современным высокоэффективным теплоизоляционным материалом.

Навивная технология производства обеспечивает одинаковую теплопроводность в любой точке поверхности цилиндра, а также физико-механические характеристики, в отличие от цилиндров вырезного типа, которые производят из плиты с заведомо определённой ориентацией волокна (теплопроводность вдоль и поперёк волокон разная, а также восстанавливаемость под нагрузкой).

Цилиндры имеют сплошной продольный разрез по одной стороне и соответствующий ему надрез изнутри на противоположной стороне для удобного монтажа на трубопровод.

Таблица 1.1 Основные технические характеристики цилиндров ROCKWOOL

Параметр	Значение для марки		Стандарт
	ROCKWOOL 100	ROCKWOOL 150	
Номинальная плотность, кг/м ³	114	145	ГОСТ 17177-94
Теплопроводность, λ, Вт/м·К, при температуре:			ГОСТ 32025-2012 (EN ISO 8497:1996)
50 °С, λ ₅₀	0,040	0,040	
100 °С, λ ₁₀₀	0,046	0,046	
150 °С, λ ₁₅₀	0,054	0,053	
200 °С, λ ₂₀₀	0,064	0,062	
250 °С, λ ₂₅₀	0,077	0,073	
300 °С, λ ₃₀₀	0,092	0,085	
350 °С, λ ₃₅₀	0,111	0,099	
Максимальная температура применения, °С	+ 650*	+680	EN 14707:2012
Водопоглощение, кг/м ² , не менее	1,0	1,0	ГОСТ 32301-2011
Класс пожарной безопасности	КМ0 (НГ) - без облицовки КМ1 (Г1) - с облицовкой алюминиевой фольгой	КМ0 (НГ)	Федеральный закон №123-ФЗ

*Температура на поверхности теплоизоляционной конструкции с облицовкой армированной алюминиевой фольгой не более +80 °С.

Плоскость, в которой лежат линии разреза и надреза, проходит через ось цилиндра.

Марки выпускаемых цилиндров ROCKWOOL в зависимости от плотности и покрытия:

- **ROCKWOOL 100 / 150** - материалы без облицовки;
- **ROCKWOOL 100 Кф** - материалы с облицовкой алюминиевой фольгой.

Цилиндры навивные ROCKWOOL относятся к негорючим и невзрывоопасным материалам, имеют гигиенический и пожарный сертификаты и могут применяться в России без ограничения.

Пример условного обозначения цилиндров навивных ROCKWOOL 100, с облицовкой армированной алюминиевой фольгой, с внутренним диаметром 45 мм и толщиной изоляции 40 мм:

Цилиндры навивные ROCKWOOL 100 Кф, 45 x 40, ТУ 5762-050-45757203-15.

Таблица 1.2 Типоразмеры цилиндров ROCKWOOL 100/150

Диаметр, мм	Толщина изоляции, мм								
	25	30	40	50	60	70	80	90	100
18									
21									
25									
28									
32									
35									
38									
42									
45									
48									
54									
57									
60									
64									
70									
76									
83									
89									
102									
108									
114									
133									
140									
159									
169									
194									
205									
219									
245									
273									

Размеры цилиндров марок ROCKWOOL 100 и 150

Дополнительные размеры цилиндров

Цилиндры навивные ROCKWOOL ProRox^{RU}

Тепло- звукоизоляция промышленных и технологических трубопроводов

Цилиндры навивные ROCKWOOL ProRox^{RU} - полые изделия длиной 1 м, гидрофобизированные на синтетическом связующем, изготавливаемые из каменной ваты на основе горных пород базальтовой группы.

Цилиндры теплоизоляционные из минеральной ваты на синтетическом связующем (ТУ 5762-037-45757203-13), производства ООО "РОКВУЛ" (далее цилиндры) разработаны для объектов с повышенным риском возникновения коррозии под изоляцией. А также в цилиндрах данного типа контролируется остаточное содержание водорастворимых хлоридов.

Цилиндры имеют сплошной продольный разрез по одной стороне и соответствующий ему надрез изнутри на противоположной стороне для удобного монтажа на трубопровод. Плоскость, в которой лежат линии разреза и надреза, проходит через ось цилиндра.

В качестве связующего используются водорастворимые синтетические смолы, обеспечивающие санитарно - гигиенические показатели продукции.

Цилиндры навивные ROCKWOOL ProRox выпускаются следующих марок в зависимости от плотности:

- ROCKWOOL ProRox PS 960^{RU};
- ROCKWOOL ProRox PS 970^{RU}.

Предусмотрен выпуск гидрофобизированных цилиндров с облицовкой армированной алюминиевой фольгой - ProRox PS 960^{RU} ALU.

Цилиндры навивные ROCKWOOL ProRox PS RU относятся к негорючим и невзрывоопасным материалам, имеют гигиенический и пожарный сертификаты и могут применяться в России без ограничения.

Пример условного обозначения цилиндров навивных марки ROCKWOOL ProRox PS 960^{RU} с внутренним диаметром 108 мм и толщиной изоляции 50 мм:

Таблица 1.3 Основные технические характеристики цилиндров ProRox^{RU}

Параметр	Значение для марки		Стандарт
	ProRox PS 960 ^{RU}	ProRox PS 970 ^{RU}	
Номинальная плотность, кг/м ³	114	145	ГОСТ 17177-94
Теплопроводность, λ, Вт/м·К, при температуре:			ГОСТ 32025-2012 (EN ISO 8497:1996)
50 °С, λ ₅₀	0,040	0,040	
100 °С, λ ₁₀₀	0,046	0,046	
150 °С, λ ₁₅₀	0,054	0,053	
200 °С, λ ₂₀₀	0,064	0,062	
250 °С, λ ₂₅₀	0,077	0,073	
300 °С, λ ₃₀₀	0,092	0,085	
350 °С, λ ₃₅₀	0,111	0,099	
Максимальная температура применения, °С	+ 650*	+680	EN 14707:2012
Остаточное количество водорастворимых хлоридов, не более, ppm	10		ГОСТ 32302-2011
Водопоглощение, кг/м ² , не менее	1,0	1,0	ГОСТ 32301-2011
Класс пожарной безопасности	КМ0 (НГ) - без облицовки КМ1 (Г1) - с облицовкой алюминиевой фольгой	КМ0 (НГ)	Федеральный закон №123-ФЗ

*Температура на поверхности теплоизоляционной конструкции с покровным слоем из армированной алюминиевой фольги не более +80 °С.

Цилиндры навивные ROCKWOOL ProRox PS 960^{RU}, 108 x 50, ТУ 5762-037-45757203-13

Таблица 1.4 Типоразмеры цилиндров ProRox^{RU}

Диаметр, мм	Толщина изоляции, мм								
	25	30	40	50	60	70	80	90	100
18									
21									
25									
28									
32									
35									
38									
42									
45									
48									
54									
57									
60									
64									
70									
76									
83									
89									
102									
108									
114									
133									
140									
159									
169									
194									
205									
219									
245									
273									

■ Дополнительные размеры цилиндров

Маты прошивные WIRED MAT

Изоляция оборудования и трубопроводов

Маты WIRED MAT - рулонированные изделия из каменной ваты на основе горных пород базальтовой группы, выпускаются с односторонней облицовкой сеткой из стальной оцинкованной или коррозионностойкой проволоки либо такой же сеткой в сочетании с алюминиевой армированной и неармированной фольгой.

Маты теплоизоляционные из минеральной ваты на синтетическом связующем (ТУ 5762-050-45757203-15), производства ООО "РОКВУЛ" являются современными высокоэффективными теплоизоляционными материалами для промышленной и строительной тепловой изоляции, соответствующими мировому уровню по теплофизическим и эксплуатационным характеристикам.

Маты теплоизоляционные минераловатные предназначены для использования в промышленной

тепловой изоляции при температуре изолируемых поверхностей от минус 180 °С до плюс 680 °С.

Маты ROCKWOOL WIRED MAT выпускаются следующих марок в зависимости от облицовки:

- **WIRED MAT** - мат прошивной с металлической сеткой с одной стороны, без облицовки;
- **WIRED MAT SST** - мат прошивной с коррозионностойкой металлической сеткой с одной стороны, без облицовки;
- **ALU WIRED MAT** - мат прошивной с металлической сеткой с одной стороны, с облицовкой армированной фольгой;
- **ALU1 WIRED MAT** - мат прошивной с металлической сеткой с одной стороны, с облицовкой неармированной фольгой.

Маты ROCKWOOL WIRED MAT относятся к негорючим и невзрывоопасным материалам, имеют гигиенический и пожарный сертификаты и могут применяться в России без ограничения.

В соответствии с НПБ-99 по содержанию естественных радионуклидов маты относятся к 1-му классу строительных материалов.

Пример условного обозначения матов прошивных с коррозионностойкой металлической сеткой марки ROCKWOOL WIRED MAT 80 толщиной 60 мм без облицовки:

Маты ROCKWOOL WIRED MAT 80 SST - 4000x1000x60, ТУ 5762-050-45757203-15.

Таблица 1.6 Типоразмеры матов WIRED MAT**

Толщина, мм	Длина, мм		
	WIRED MAT 50	WIRED MAT 80	WIRED MAT 105
25			7000
30			7000
40		6000	5000
50	5000	5000	4000
60	4500	4000	2000
70	4000	2000	2000
80	2000	2000	2000
90	2000	2000	2000
100	2000	2000	2000
110	2000	2000	
120		2000	

**Ширина матов - 1000 мм.

Таблица 1.5 Основные технические характеристики матов WIRED MAT

Параметр	Значение для марки			Стандарт
	WIRED MAT 50	WIRED MAT 80	WIRED MAT 105	
Номинальная плотность, кг/м ³	50	80	105	ГОСТ EN 1602-2011
Теплопроводность*, λ, Вт/м·К, при температуре:				ГОСТ 31925-2011 (EN 12667:2001)
50 °С, λ ₅₀	0,040	0,039	0,039	
100 °С, λ ₁₀₀	0,048	0,046	0,045	
150 °С, λ ₁₅₀	0,056	0,053	0,052	
200 °С, λ ₂₀₀	0,068	0,062	0,059	
250 °С, λ ₂₅₀	0,081	0,072	0,068	
300 °С, λ ₃₀₀	0,096	0,085	0,077	
350 °С, λ ₃₅₀	0,114	0,099	0,089	
400 °С, λ ₄₀₀	0,132	0,115	0,102	
500 °С, λ ₅₀₀	0,178	0,153	0,132	
Максимальная температура применения, °С	+520	+640	+660	ГОСТ 32312-2011 (EN 14706:2005)
Водопоглощение, кг/м ² , не менее	1,0	1,0	1,0	ГОСТ EN 1609-2011
Класс пожарной безопасности	КМ0 (НГ)	КМ0 (НГ) - без облицовки, с облицовкой ALU1 КМ1 (Г1) - с облицовкой ALU		Федарельный закон №123-ФЗ

* Коэффициент теплопроводности, Вт/м·К, указан с учетом коэффициента монтажного уплотнения K_c = 1,2.

Маты прошивные WIRED MAT

Огнезащита воздуховодов

WIRED MAT 105 – гибкий прошивной мат из каменной ваты с сеткой из гальванизированной проволоки с одной стороны с размером ячейки 25 мм. Материал WIRED MAT 105 выпускается с облицовкой из неармированной алюминиевой фольги так и без облицовки. Разработан для огнезащиты и теплоизоляции воздуховодов.

Огнезащитное покрытие воздуховодов из матов WIRED MAT 105 является частью системы огнезащитных решений ROCKFIRE. Этот вид огнезащитной изоляции обеспечивает предел огнестойкости воздуховодов от 60 до 240 минут в зависимости от толщины материала WIRED MAT 105 согласно действующему Сертификату.

Монтаж тепло-огнезащитного покрытия WIRED MAT 105 осуществляется в соответствии с Технологическим регламентом № 26-05-21.

Установка матов WIRED MAT 105 на воздуховоды может осуществляться следующими способами в зависимости от системы крепления и обеспечиваемого предела огнестойкости:

1. Самонесущее крепление. Предел огнестойкости EI 60 - EI 120 - установка матов WIRED MAT 105 без дополнительных элементов крепления.
2. Крепление с помощью приварных штифтов. Предел огнестойкости EI 60 - EI 180.
3. Крепление с помощью бандажей. Предел огнестойкости EI 60 - EI 180.
4. Комбинированное крепление. Предел огнестойкости EI 60 - EI 240 - использование приварных штифтов и бандажей для установки покрытия WIRED MAT 105.

Маты ROCKWOOL WIRED MAT 105 относятся к негорючим и невзрывоопасным материалам, имеют гигиенический и пожарный сертификаты и могут применяться в России без ограничения.

В соответствии с НПБ-99 по содержанию естественных радионуклидов маты относятся к 1-му классу строительных материалов.

Пример условного обозначения матов прошивных марки ROCKWOOL WIRED MAT 105 толщиной 25 мм с металлической сеткой и прошитых проволокой из гальванизированной стали, с облицовкой неармированной алюминиевой фольгой типа ALU1:

ALU1 WIRED MAT 105 - 7000 x 1000 x 25
ТУ 5762-050-45757203-15

Таблица 1.7 Подбор метода крепления огнезащитного материала WIRED MAT 105 в зависимости от требуемого предела огнестойкости

Способ монтажа	Предел огнестойкости					
	EI 60	EI 90	EI 120	EI 150	EI 180	EI 240
Штифты приварные	+	+	+	+	+	
Крепление бандажами	+	+	+	+	+	
Самонесущее крепление	+	+	+			
Комбинированное крепление	+	+	+	+	+	+

Таблица 1.9 Пределы огнестойкости воздуховода с изоляцией ALU1 WIRED MAT 105

Толщина, мм	Предел огнестойкости, мин
25	EI 60
30	EI 90
40	EI 120
50	EI 150
60	EI 180
70	EI 240

Таблица 1.8 Обозначение матов WIRED MAT 105 в зависимости от облицовки

Наименование	Класс пожарной опасности	Описание
WIRED MAT 105	КМ0 (НГ) - негорючий материал	Прошивной мат без облицовки алюминиевой фольгой
ALU1 WIRED MAT 105	КМ0 (НГ) - негорючий материал	Прошивной мат с односторонней облицовкой неармированной алюминиевой фольгой

Маты TEX MAT

Теплоизоляция трубопроводов, дымоходов, газоходов, технологического оборудования

Маты TEX MAT - рулонированные изделия из волокон каменной ваты на основе горных пород базальтовой группы, скрепленных между собой отвержденным синтетическим связующим.

Маты теплоизоляционные из минеральной ваты на синтетическом связующем (ТУ 5762-050-45757203-15), производства ROCKWOOL являются современными высокоэффективными теплоизоляционными материалами для промышленной и строительной тепловой изоляции, соответствующими мировому уровню по теплофизическим и эксплуатационным характеристикам.

Маты могут выпускаться без облицовки или с облицовкой алюминиевой фольгой с одной стороны (TEX MAT Кф).

Предназначены для применения в качестве тепловой изоляции резервуаров, дымовых труб, трубопроводов, газоходов, воздуховодов, промышленного и энергетического оборудования, преимущественно горизонтального расположения.

Маты ROCKWOOL TEX MAT относятся к негорючим и невзрывоопасным материалам, имеют гигиенический и пожарный сертификаты и могут применяться в России без ограничения.

В соответствии с НРБ-99 по содержанию естественных радионуклидов маты относятся к 1-му классу строительных материалов.

Пример условного обозначения матов марки ROCKWOOL TEX MAT толщиной 70 мм с облицовкой алюминиевой фольгой:

Маты ROCKWOOL TEX MAT Кф - 4500x1000x70, ТУ 5762-050-45757203-15

Таблица 1.12 Типоразмеры матов TEX MAT

Толщина, мм	Длина, мм	Ширина, мм
50	5000	1000
60	5000	1000
70	4500	1000
80	4500	1000
90	4500	1000

Таблица 1.11 Основные технические характеристики матов TEX MAT

Параметр	TEX MAT*	Стандарт
Номинальная плотность, кг/м ³	43	ГОСТ EN 1602-2011
Теплопроводность*, λ, Вт/м·К, при температуре:		ГОСТ 31925-2011 (EN 12667:2001)
50 °С, λ ₅₀	0,040	
100 °С, λ ₁₀₀	0,049	
150 °С, λ ₁₅₀	0,059	
200 °С, λ ₂₀₀	0,071	
250 °С, λ ₂₅₀	0,084	
300 °С, λ ₃₀₀	0,100	
350 °С, λ ₃₅₀	0,118	
400 °С, λ ₄₀₀	0,138	
Максимальная температура применения**, °С	+420	EN 14706:2012
Водопоглощение, кг/м ² , не менее	1,0	ГОСТ EN 1609-2011
Класс пожарной безопасности	КМ0 (НГ) - без облицовки КМ1 (Г1) - с облицовкой	Федеральный закон №123-ФЗ

* Коэффициент теплопроводности, Вт/м·К, указан с учетом коэффициента монтажного уплотнения Кс = 1,2.

** Температура на поверхности теплоизоляционной конструкции с облицовкой из армированной алюминиевой фольги не более +80 °С.

Маты прошивные ROCKWOOL ProRox WM^{RU}

Тепло- звукоизоляция промышленных и технологических трубопроводов и оборудования

Маты ProRox WM^{RU} представляют собой рулонированные изделия из каменной ваты, выпускаются с металлической сеткой с одной стороны из стальной оцинкованной или коррозионностойкой проволоки (SST).

Маты ProRox WM^{RU} (ТУ 5762-037-45757203-13) производства ООО "РОКВУЛ" предназначены для тепловой изоляции промышленного, технологического и энергетического оборудования и трубопроводов.

Особенностью матов ProRox WM^{RU} является пониженное содержание ионов водорастворимых хлоридов с целью снижения рисков образования коррозии под изоляцией.

Таблица 1.13 Основные технические характеристики матов ProRox WM^{RU}

Параметр	Значение для марки			Стандарт
	ProRox WM 950 ^{RU}	ProRox WM 960 ^{RU}	ProRox WM 970 ^{RU}	
Номинальная плотность, кг/м ³	80	105	128	ГОСТ EN 1602-2011
Теплопроводность*, λ, Вт/м·К, при температуре:				ГОСТ 32025-2012 (EN ISO 8497:1996)
50 °С, λ ₅₀	0,039	0,039	0,038	
100 °С, λ ₁₀₀	0,046	0,045	0,045	
150 °С, λ ₁₅₀	0,053	0,052	0,050	
200 °С, λ ₂₀₀	0,062	0,059	0,056	
250 °С, λ ₂₅₀	0,072	0,068	0,064	
300 °С, λ ₃₀₀	0,085	0,077	0,072	
350 °С, λ ₃₅₀	0,099	0,089	0,085	
400 °С, λ ₄₀₀	0,115	0,102	0,096	
500 °С, λ ₅₀₀	0,153	0,132	0,123	
Максимальная температура применения, °С	+640	+660	+680	ГОСТ 32312-2011 (EN 14706:2005)
Остаточное количество водорастворимых хлоридов, ppm, не более	10	10	10	ГОСТ 32302-2011 (EN 13468:2001)
Водопоглощение, кг/м ² , не менее	1,0	1,0	1,0	ГОСТ EN 1609-2011
Класс пожарной безопасности	КМ0 (НГ) - без облицовки КМ1 (Г1) - с облицовкой алюминиевой фольгой		КМ0 (НГ)	Федеральный закон №123-ФЗ

Маты ROCKWOOL ProRox WM^{RU} выпускаются следующих марок в зависимости от обкладки:

- **ProRox WM^{RU}** - мат прошивной со стальной сеткой с одной стороны, без облицовки;
- **ProRox WM^{RU} SST** - мат прошивной с коррозионностойкой сеткой с одной стороны, без облицовки;
- **ProRox WM^{RU} ALU** - мат прошивной со стальной сеткой с одной стороны, с облицовкой армированной фольгой.

Маты ROCKWOOL ProRox WM^{RU} относятся к негорючим и невзрывоопасным материалам, имеют гигиенический и пожарный сертификаты и могут применяться в России без ограничения.

Пример условного обозначения матов прошивных марки ROCKWOOL ProRox WM 950^{RU} толщиной 80 мм с коррозионностойкой сеткой с одной стороны, без облицовки:

ROCKWOOL ProRox WM 950^{RU} - 2000 x 1000 x 80 ТУ 5762-037-45757203-13

Таблица 1.14 Типоразмеры матов ProRox WM^{RU**}

Толщина, мм	Длина, мм		
	ProRox WM 950 ^{RU}	ProRox WM 960 ^{RU}	ProRox WM 970 ^{RU}
25		7000	
30		7000	4000
40	6000	5000	4000
50	5000	4000	2000
60	4000	2000	2000
70	2000	2000	2000
80	2000	2000	2000
90	2000	2000	
100	2000	2000	
110	2000		
120	2000		

**Ширина матов - 1000 мм.

Маты LAMELLA MAT L

Теплоизоляция трубопроводов и воздуховодов

Маты LAMELLA MAT L формируются из полос (ламелей) каменной маты ROCKWOOL, приклеенных к облицовке из алюминиевой армированной фольги. Таким образом, получается прочный и упругий мат, который не деформируется при монтаже на сгибах и углах.

Маты LAMELLA MAT L имеют гигиенический и пожарный сертификаты и могут применяться в России без ограничения.

Маты LAMELLA MAT L предназначены для тепловой изоляции трубопроводов, резервуаров и воздуховодов при температуре изолируемой поверхности от минус 180 °С до 250 °С.

Пример условного обозначения матов марки LAMELLA MAT L толщиной 50 мм:
ROCKWOOL LAMELLA MAT L - 5000 x 1000 x 50

Расчет необходимой длины матов LAMELLA MAT L:

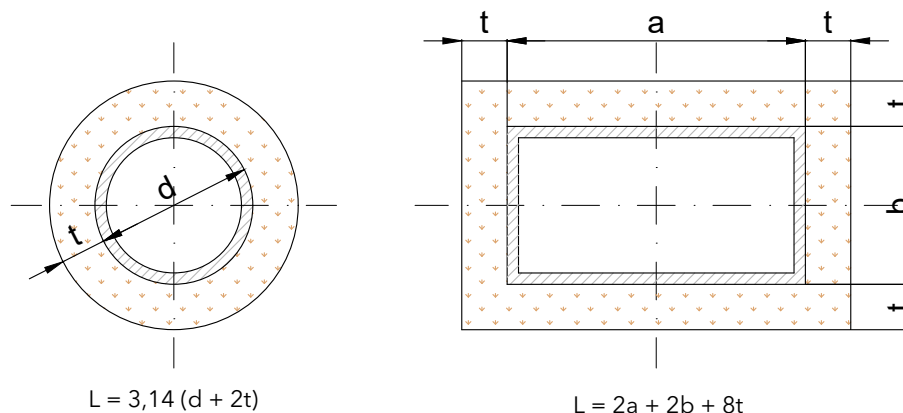


Таблица 1.15 Основные технические характеристики матов LAMELLA MAT L

Параметр	LAMELLA MAT L*	Стандарт
Номинальная плотность, кг/м ³	43	ГОСТ EN 1602-2011
Теплопроводность*, λ, Вт/м·К, при температуре:		EN 12667:2001
10 °С, λ ₁₀	0,039	
50 °С, λ ₅₀	0,050	
150 °С, λ ₁₅₀	0,083	
250 °С, λ ₂₅₀	0,134	
Максимальная температура применения*, °С	+250	EN 14706:2012
Водопоглощение, кг/м ² , не менее	1,0	ГОСТ EN 1609-2011
Класс пожарной безопасности	КМ1 (Г1)	Федеральный закон №123-ФЗ

* Температура на поверхности теплоизоляционной конструкции с облицовкой из армированной алюминиевой фольги не более +80 °С.

Таблица 1.16 Типоразмеры матов LAMELLA MAT L

Толщина, мм	Длина, мм	Ширина, мм
20	10 000	1000
25	9000	1000
30	8000	1000
40	6000	1000
50	5000	1000
60	4000	1000
80	3000	1000
100	2500	1000

Плиты ТЕХ БАТТС

Теплоизоляция технологического оборудования различных отраслей промышленности

Плиты представляют собой изделия в форме прямоугольного параллелепипеда из волокон минеральной (каменной) ваты, скрепленных между собой отвержденным связующим.

ООО «РОКВУЛ» производит плиты из минеральной ваты на синтетическом связующем марок ТЕХ БАТТС 50, ТЕХ БАТТС 75, ТЕХ БАТТС 100, ТЕХ БАТТС 125, ТЕХ БАТТС 150, по ТУ 5762-050-45757203-15.

Плиты ТЕХ БАТТС могут выпускаться без облицовки или с облицовкой алюминиевой фольгой с одной стороны.

В обозначение плит с облицовкой дополнительно вводится буквенный индекс Кф, например, ТЕХ БАТТС 50 Кф.

Плиты ТЕХ БАТТС предназначены для применения в качестве тепловой изоляции резервуаров, дымовых труб, газоходов, воздухопроводов, вентиляционных каналов, промышленного и энергетического оборудования.

Плиты с облицовкой применяют в том числе для защиты оборудования от образования конденсата.

По Техническому регламенту о требованиях пожарной безопасности (Федеральный закон 123-ФЗ от 22.07.2008) плиты ТЕХ БАТТС без облицовки относятся к классу пожарной опасности КМ0 – негорючие материалы (НГ по ГОСТ 30244-96).

Плиты ТЕХ БАТТС с облицовкой алюминиевой фольгой, относятся к классу пожарной опасности КМ1 – материалы:

- слабогорючие (Г1 по ГОСТ 30244-94);
- трудновоспламеняемые (В1 по ГОСТ 30402-96);
- с малой дымообразующей способностью по ГОСТ 12.1.044-89 (Д1)

Пример условного обозначения плит ТЕХ БАТТС с облицовкой алюминиевой фольгой, толщиной 120 мм:

ROCKWOOL ТЕХ БАТТС Кф - 1000 x 600 x 120 ТУ 5762-050-45757203-15.

Таблица 1.17 Основные технические характеристики плит ТЕХ БАТТС

Параметр	Значение для марки					Стандарт
	ТЕХ БАТТС 50	ТЕХ БАТТС 75	ТЕХ БАТТС 100	ТЕХ БАТТС 125	ТЕХ БАТТС 150	
Номинальная плотность, кг/м ³	40	60	90	110	140	ГОСТ EN 1602-2011
Теплопроводность*, λ, Вт/м·К, при температуре:						EN 112667:2001
50 °С, λ ₅₀	0,044	0,041	0,042	0,042	0,043	
100 °С, λ ₁₀₀	0,054	0,048	0,048	0,047	0,048	
150 °С, λ ₁₅₀	0,065	0,057	0,053	0,051	0,052	
200 °С, λ ₂₀₀	0,079	0,068	0,063	0,061	0,060	
250 °С, λ ₂₅₀	0,095	0,080	0,070	0,067	0,066	
300 °С, λ ₃₀₀	0,117	0,094	0,083	0,077	0,073	
350 °С, λ ₃₅₀	0,135	0,114	0,096	0,090	0,086	
400 °С, λ ₄₀₀	0,162	0,133	0,111	0,105	0,098	
450 °С, λ ₄₅₀	-	0,158	-	-	-	
500 °С, λ ₅₀₀	-	-	0,146	0,137	0,125	
Максимальная температура применения, °С *	+400	+450	+650	+680	+700	EN 14706:2012
Водопоглощение, кг/м ²	1,0					ГОСТ EN 1609-2011
Класс пожарной безопасности	КМ0 (НГ) - без облицовки КМ1 (Г1) - с облицовкой алюминиевой фольгой					Федеральный закон №123-ФЗ

* Температура на поверхности теплоизоляционной конструкции с облицовкой из армированной алюминиевой фольги не более +80 °С.

Таблица 1.18 Типоразмеры плит ТЕХ БАТТС

Толщина, мм	Длина, мм	Ширина, мм
50 ... 200 (+4 -2) с шагом 10 мм	1000 (±10)	600 (±5)

2.1 Цилиндры навивные ROCKWOOL

Цилиндры навивные **ROCKWOOL 100** и **ROCKWOOL 150** гидрофобизированные на синтетическом связующем предназначены для тепловой изоляции трубопроводов наружным диаметром от 18 до 273 мм.

Цилиндры в зависимости от вида рекомендуется применять для трубопроводов с температурой от минус 180 до плюс 680 °С.

Цилиндры рекомендуется применять для тепловой изоляции:

- трубопроводов тепловых сетей при надземной (на открытом воздухе, подвалах, помещениях) и подземной (в каналах, тоннелях) прокладках;

- технологических трубопроводов с положительными и отрицательными температурами всех отраслей промышленности, включая пищевую, предприятий микробиологии, радиоэлектроники и других, где требуется соблюдение условия повышенной чистоты воздуха в помещении;

- трубопроводов горячего и холодного водоснабжения в жилищном и гражданском строительстве, а также на промышленных предприятиях;

- фланцевых соединений трубопроводов, муфтовой и фланцевой арматуры, если диаметр фланцев или наружный диаметр трубопровода с изоляцией соответствует внутреннему диаметру цилиндра, используемого в качестве изоляции фланцев или арматуры.

Для тепловой изоляции трубопроводов с отрицательными температурами, горячего и холодного водоснабжения, тепловых сетей в помещении рекомендуется применять только гидрофобизированные цилиндры **ROCKWOOL 100 Кф**.

Цилиндры навивные **ROCKWOOL Pro Rox PS RU** применяются для тепловой изоляции промышленных и технологических трубопроводов для снижения скорости коррозии под изоляцией (КПИ).

2.2 Маты минераловатные ROCKWOOL

Маты теплоизоляционные минераловатные предназначены для использования в промышленной тепловой изоляции при температуре изолируемых поверхностей от минус 180°С до плюс 680°С и в соответствии с рекомендациями разделов 2 и 3.

Маты минераловатные марок **WIRED MAT, TEX MAT, LAMELLA MAT L** могут применяться для изоляции промышленного оборудования объектов промышленности и ЖКХ, включая:

- вертикальные и горизонтальные цилиндрические технологические аппараты предприятий химической, нефтеперерабатывающей, газовой, металлургической и др. отраслей промышленности и объектов энергетики;

- теплообменники;

- резервуары для хранения холодной воды в системах водоснабжения;

- резервуары для хранения противопожарного запаса воды в системах пожаротушения;

- резервуары для хранения горячей воды (баки-аккумуляторы) на тепловых электростанциях и котельных;

- резервуары для хранения нефти и нефтепродуктов, химических веществ;

- металлические стволы дымовых труб;

- воздухопроводы прямоугольного сечения;

- газоходы;

Маты прошивные могут применяться для изоляции трубопроводов всех способов прокладки, кроме бесканальной, включая:

- технологические трубопроводы с положительными и отрицательными температурами всех отраслей промышленности и на электростанциях;

- трубопроводы тепловых сетей при надземной (на открытом воздухе, помещениях чердаках, подвалах зданий) и подземной (в каналах, тоннелях) прокладках;

- трубопроводы горячего и холодного водоснабжения в жилищном и гражданском строительстве, а также на промышленных предприятиях;

- нефте - газопроводы.

Маты ROCKWOOL без облицовки и с облицовкой из алюминиевой фольги рекомендуется применять для изоляции трубопроводов с наружным диаметром 219 мм и более.

Маты марки **WIRED MAT 105** с облицовкой из алюминиевой фольги рекомендуется применять для огнезащиты и теплоизоляции воздухопроводов.

Маты применяются в конструкциях тепловой изоляции фланцевых соединений трубопроводов, муфтовой и фланцевой арматуры, а также фланцевых соединений оборудования.

2.3 Плиты минераловатные ROCKWOOL

Плиты теплоизоляционные из минеральной ваты на синтетическом связующем предназначены для использования в промышленной тепловой изоляции при температуре изолируемых поверхностей от минус 180 до плюс 700°С.

Плиты теплоизоляционные могут применяться для изоляции промышленного оборудования объектов промышленности и ЖКХ, включая:

- вертикальные и горизонтальные цилиндрические технологические аппараты предприятий химической, нефтеперерабатывающей, газовой, металлургической и других отраслей промышленности и объектов энергетики;

- теплообменники;

- резервуары для хранения холодной воды в системах водоснабжения;

- резервуары для хранения противопожарного запаса воды в системах пожаротушения;

- резервуары для хранения горячей воды (баки-аккумуляторы) на тепловых электростанциях и котельных;

- резервуары для хранения нефти и нефтепродуктов, химических веществ;
- металлические стволы дымовых труб;
- воздухопроводы прямоугольного сечения;
- газоходы.

Варианты применения минераловатных плит марок **ТЕХ БАТТС** приведены в таблице 2.1.

Плиты в составе теплоизоляционных конструкций могут применяться во всех климатических районах по СП 131.13330.2020 и зонах влажности по СП 50.13330.2012.

В зависимости от коррозионной стойкости материалов, используемых в качестве облицовки и обкладки плит, теплоизоляционные конструкции могут эксплуатироваться в неагрессивных, слабоагрессивных и среднеагрессивных средах по СП 28.13330.2017.

Конструктивные решения тепловой изоляции на основе теплоизоляционных материалов производства ROCKWOOL определяются параметрами изолируемого объекта, назначением тепловой изоляции, условиями эксплуатации теплоизоляционных конструкций и видом защитных обкладок и рекомендуются к применению в конструкциях тепловой изоляции трубопроводов в соответствии с настоящими рекомендациями.

Таблица 2.1 Область применения плит минераловатных ТЕХ БАТТС

Марка плит	Основное применение	Рекомендуемые температуры изолируемой поверхности, °С
ТЕХ БАТТС 50	Ненагружаемая теплоизоляция плоских и криволинейных (цилиндрических, конусных и т.п.) поверхностей резервуаров, оборудования и воздухопроводов	от -180 до +400
ТЕХ БАТТС 75	Теплоизоляция стенок вертикальных резервуаров, горизонтальных, вертикальных и наклонных поверхностей оборудования	от -180 до +450
ТЕХ БАТТС 100	Теплоизоляция крыш вертикальных резервуаров, технологического оборудования, теплообменников, газоходов прямоугольного сечения	от -180 до +650
ТЕХ БАТТС 125	Теплоизоляция энергетического и промышленного оборудования; тепло- и шумоизоляция внутренних поверхностей венткамер и вентканалов	от -180 до +680
ТЕХ БАТТС 150	Теплоизоляция энергетического и промышленного оборудования; дополнительная теплоизоляция (в качестве второго слоя) промышленных печей, паровых котлов и другого тепловыделяющего оборудования, дымовых труб	от -180 до +700

Таблица 2.2 Минимальные диаметры кривизны изолируемых поверхностей при применении плит минераловатных ТЕХ БАТТС 50 / 50 Кф / 75 / 75 Кф

Толщина плиты, мм	Минимальный диаметр цилиндра при изгибе плиты, мм	
	в продольном направлении	в поперечном направлении
50	2000	3000
80	2500	5000
100	3000	6000
120	4000	6000
150	5000	7500

3.1 Требования к конструкциям с применением теплоизоляционным материалам ROCKWOOL

Конструкция тепловой изоляции с применением материалов ROCKWOOL для оборудования и трубопроводов **с положительными температурами теплоносителя** должна:

- отвечать требованиям энергоэффективности (иметь оптимальное соотношение между стоимостью теплоизоляционной конструкции и стоимостью тепловых потерь через изоляцию в течение расчетного срока эксплуатации) или обеспечивать нормированную плотность теплового потока в соответствии с требованиями СП 61.13330.2012;
- обеспечивать безопасную для человека температуру наружной поверхности изоляции;
- обеспечивать требуемые параметры технологического режима.

Конструкция тепловой изоляции с применением материалов ROCKWOOL для оборудования и трубопроводов **с температурами теплоносителя ниже температуры окружающего воздуха** должна:

- обеспечивать предотвращение конденсации влаги на поверхности изоляции;
- обеспечивать требуемые параметры технологического режима.

Конструкция тепловой изоляции с применением материалов ROCKWOOL не должна допускать попадания атмосферной влаги к изолируемой поверхности.

При монтаже и в процессе эксплуатации теплоизоляционные материалы в конструкции подвергаются температурным, влажностным, механическим, в том числе вибрационным, воздействиям, что определяет перечень предъявляемых к ним требований.

Физико-технические свойства теплоизоляционных материалов оказывают определяющее влияние на энергоэффективность, эксплуатационную надежность и долговечность конструкций промышленной тепловой изоляции, трудоемкость их монтажа, возможность ремонта в процессе эксплуатации.

Основными показателями, характеризующими физико-технические и эксплуатационные свойства теплоизоляционных материалов, являются: плотность, теплопроводность, температуростойкость, сжимаемость и упругость (для мягких материалов), прочность на сжатие при 10% деформации (для жестких и полужестких материалов), вибростойкость, формостабильность, горючесть, водостойкость и стойкость к воздействию химически агрессивных сред, содержание органических веществ и биостойкость.

Теплопроводность теплоизоляционного материала при прочих равных условиях определяет необходимую толщину теплоизоляционного слоя, а, следовательно, и нагрузки на изолируемый объект, конструктивные и монтажные характеристики теплоизоляционной конструкции. Теплопроводность возрастает с повышением температуры.

Расчетное значение коэффициента теплопроводности волокнистых теплоизоляционных материалов в конструкции определяются с учетом условий эксплуатации, степени их монтажного уплотнения, шовности конструкции, наличия крепежных деталей.

При выборе теплоизоляционного материала учитывают прочностные и деформационные характеристики изолируемого объекта, расчетные допустимые нагрузки на опоры и другие элементы изолируемой поверхности.

Долговечность теплоизоляционного материала зависит от особенностей конструкции, месторасположения изолируемого объекта, режима работы оборудования, агрессивности окружающей среды, механических нагрузок, наличия вибраций.

Долговечность теплоизоляционного материала и теплоизоляционной конструкции в целом, в значительной степени определяется долговечностью защитной обкладки или сроком для плановых ремонтных работ.

Санитарно-гигиенические требования особенно важны при проектировании объектов с технологическими процессами, требующими высокой чистоты, например, в микробиологии, радиоэлектронике, фармацевтической, пищевой промышленности. В этих условиях применяются материалы или конструкции, не допускающие загрязнения воздуха в помещениях. Следует предусматривать герметизацию швов обкладки или другие конструктивные решения.

Если расчетная толщина изоляции превышает толщину, предусмотренную номенклатурой материалов ROCKWOOL, следует предусматривать многослойную изоляцию.

В конструкциях тепловой изоляции трубопроводов и оборудования, расположенных в помещении, допускается не предусматривать обкладку в соответствии с положениями СП 61.13330.2012. Вместо этого в качестве обкладки может выступать заводская облицовка фольгой.

В конструкциях тепловой изоляции воздуховодов, трубопроводов и оборудования, расположенных на чердаках, в подвалах, технических подпольях, тоннелях, венткамерах, непроходных каналах обкладка не предусматривается.

В конструкциях тепловой изоляции трубопроводов и оборудования, расположенных на открытом воздухе, для защиты от механических повреждений, атмосферных воздействий и ультрафиолетового излучения следует предусматривать установку обкладки.

В качестве защитной обкладки рекомендуется применять:

- гибкий обкладочный материал;
- обкладку из алюминиевого листа, оцинкованной или нержавеющей стали.

Конструкции тепловой изоляции трубопроводов тепловых сетей подземной канальной прокладки должны быть герметичными и не допускать попадания влаги к поверхности трубопровода.

Для тепловой изоляции арматуры и фланцевых соединений трубопроводов (и оборудования) в соответствии с требованиями СП 61.13330.2012 следует предусматривать съемные теплоизоляционные конструкции.

Съемные теплоизоляционные конструкции предусматриваются для арматуры и фланцевых соединений с положительными температурами.

Для фланцевых соединений и арматуры с отрицательной температурой теплоносителя могут быть предусмотрены несъемные конструкции. При необходимости применения съемных конструкций, следует предусмотреть тщательную герметизацию швов конструкции и мест прилегания к изоляции трубопровода.

3.2 Материалы ROCKWOOL в конструкциях тепловой изоляции оборудования и трубопроводов с положительными температурами

При разработке конструкций тепловой изоляции на основе теплоизоляционных материалов ROCKWOOL для оборудования, трубопроводов и арматуры с положительными температурами теплоносителя (от 20°C) учитываются следующие факторы:

- месторасположение изолируемого объекта;
- температура изолируемой поверхности;
- температура окружающей среды;
- требования пожарной безопасности, в том числе к токсичности продуктов сгорания;
- агрессивность окружающей среды или веществ, содержащихся в изолируемых объектах;
- влияние ультрафиолетового излучения;
- возможность коррозионного воздействия;
- материал поверхности изолируемого объекта;
- допустимые нагрузки на изолируемый трубопровод;

- допустимые нагрузки на изолируемый трубопровод;
- требования к механической прочности теплоизоляционной конструкции;
- наличие вибрации и ударных воздействий;
- требуемую долговечность теплоизоляционной конструкции;
- санитарно-гигиенические требования;
- температуру применения теплоизоляционного материала;
- возможность температурных деформаций трубопроводов и оборудования;
- геометрические размеры изолируемого объекта.

При изоляции объектов, расположенных в помещениях, герметизация обкладки не требуется, если это не противоречит нормам технологического проектирования.

В многослойных конструкциях тепловой изоляции монтаж второго слоя необходимо производить с перекрытием швов первого слоя.

3.3. Материалы ROCKWOOL в конструкциях тепловой изоляции оборудования и трубопроводов с отрицательными температурами.

При применении теплоизоляционных материалов ROCKWOOL для конструкций тепловой изоляции оборудования, трубопроводов и арматуры с температурой теплоносителя 19°C и ниже и отрицательной следует руководствоваться требованиями п.3.2.

Дополнительно следует учитывать:

- относительную влажность окружающего воздуха;
- паропроницаемость теплоизоляционного материала;
- сопротивление диффузии водяного пара теплоизоляционного материала.

Конструкции тепловой изоляции на основе материалов ROCKWOOL для поверхностей с температурой ниже температуры окружающего воздуха должны быть герметичными.

Торцы теплоизоляционных изделий краевых конструкций и места примыкания к металлическим поверхностям оборудования (люки, патрубки, штуцера, фланцевые соединения) должны быть проклеены самоклеящимися лентами.

В конструкциях тепловой изоляции трубопроводов с металлической обкладкой крепление элементов обкладки следует осуществлять бандажными с пряжками из того же материала, что и покрытие.

Для крепления металлических обкладок применяются винты самонарезающие с шагом 150 мм по горизонтали и 250 - 300 мм по окружности или бандажные в зависимости от вида конструкции. Бандажные по обкладке устанавливаются с шагом 500 мм.

В теплоизоляционных конструкциях с металлической обкладкой предусматривают установку опорных конструкций (скоб или опорных колец) на горизонтальных трубопроводах.

При изоляции вертикальных трубопроводов при установке металлической обкладки в зависимости от толщины изоляции и высоты трубопровода могут быть предусмотрены опорные конструкции (разгружающие устройства), предотвращающие деформацию и сползание обкладки. Разгружающие устройства располагаются с шагом 3 - 4 м по высоте трубопровода.

4.1 Конструкции тепловой изоляции трубопроводов

Монтаж тепловой изоляции начинают от фланцевого соединения. Цилиндры устанавливают вплотную друг к другу с разбежкой горизонтальных швов и закрепляют на трубопроводе хомутами (бандажами). Рекомендуется устанавливать по два или три хомута на одно изделие. Интервал между хомутами 400 - 500 мм. Продольные швы цилиндров должны быть расположены в разбежку. Для крепления цилиндров допускается также применение колец из оцинкованной или черной отожженной проволоки диаметром 2 мм, или проволоки из нержавеющей стали диаметром 1,2 мм.

В случае необходимости допускается установка цилиндров в два слоя, возможно применение матов минераловатных в качестве второго теплоизоляционного слоя.

Для изоляции трубопроводов, расположенных в помещении с положительными температурами транспортируемых веществ, цилиндры с облицовкой алюминиевой фольгой допускается применять без защитной обкладки. При этом в качестве бандажей рекомендуется применять ленты из алюминия и алюминиевых сплавов шириной 20 или 30 мм толщиной 0,8 мм и алюминиевые пряжки. Бандажи устанавливаются на подкладку из алюминиевой клеящей ленты.

Для изоляции трубопроводов холодного водоснабжения и технологических трубопроводов с температурой транспортируемых веществ ниже 12°C следует применять только гидрофобизированные цилиндры и устанавливать пароизоляционный слой в соответствии с требованиями СП 61.13330.2012 «Тепловая изоляция оборудования и трубопроводов».

Швы пароизоляционного слоя должны быть тщательно герметизированы. Разрывы и проколы пароизоляционного слоя не допускаются.

При применении цилиндров с облицовкой алюминиевой фольгой, если это не оговорено проектом, установка пароизоляционного слоя не требуется, но швы и стыки установленных на трубопровод цилиндров следует герметизировать. При возможном повреждении алюминиевой фольги в процессе монтажа места проколов и разрывов проклеиваются герметизирующими материалами.

При использовании цилиндров с облицовкой алюминиевой фольгой, для изоляции трубопроводов холодного водоснабжения и технологических трубопроводов с температурой транспортируемых веществ ниже 12°C под металлическую защитную обкладку рекомендуется устанавливать предохранительный слой, защищающий фольгу от повреждения. При этом защитную обкладку рекомендуется крепить хомутами.

При применении цилиндров на вертикальных участках трубопроводов через каждые 3 - 4 метра по высоте трубы следует устанавливать разгружающие устройства для предотвращения сползания теплоизоляционного слоя и обкладки.

Для изоляции трубопроводов со спутниками или электрообогревом применяют цилиндры, внутренний диаметр которых учитывает наличие спутников или намотку шины электрообогрева.

4.2 Конструкции тепловой изоляции арматуры, фланцевых соединений трубопроводов

Рекомендуется применение цилиндров в качестве теплоизоляционного слоя в конструкциях тепловой изоляции для:

- фланцевых соединений и фланцевой арматуры с диаметром фланцев, не превышающем диаметр теплоизоляционной конструкции трубопровода;
- арматуры муфтовой.

При этом длина вкладыша из цилиндра должна быть равна длине фланцевого соединения или арматуры, включая присоединительные фланцы, плюс две длины болта, соединяющего фланцевый разъем, плюс 200 мм для установки на изоляцию трубопровода.

При изоляции муфтовой арматуры цилиндры устанавливаются встык с изоляцией трубопровода под общим покрытием.

Разъем цилиндра совмещается с осью привода арматуры, под привод в цилиндре делается вырез по его размеру.

В конструкциях изоляции фланцевой арматуры и фланцевых соединений цилиндр закрепляется двумя бандажами с пряжками. Поверх цилиндра устанавливается съемный кожух.

Возможно использование цилиндров в качестве вкладыша в полносборную или комплектную конструкцию для изоляции фланцевого соединения или арматуры. Цилиндр может быть прикреплен к покрытию шпалтами или с помощью клеев.

При использовании в качестве изоляции арматуры или фланцевых соединений цилиндров с облицовкой из фольги по краям цилиндра (на торцах) следует устанавливать диафрагмы из алюминия, а шов накрывать накладкой. Данную конструкцию рекомендуется устанавливать в помещении.

Торцы изоляции фланцевых соединений из цилиндров закрываются диафрагмами из материала защитного покрытия.

Изоляцию арматуры и фланцевых соединений с отрицательными температурами производить комплектами конструкциями с теплоизоляционным слоем из полуцилиндров с последующей герметизацией швов и мест сопряжения элементов покрытия арматуры и трубопровода.

Изделия прошивные из минерального волокна ROCKWOOL с облицовкой фольгой с одной стороны в качестве верхнего теплоизоляционного слоя в конструкциях тепловой изоляции трубопроводов холодной воды, воздухопроводов приточной вентиляции или поверхностей с отрицательными температурами, а также в конструкциях без покровного слоя, устанавливаются без уплотнения по толщине.

5.1 Конструкции тепловой изоляции трубопроводов

При укладке на трубопроводы с **наружным диаметром теплоизоляционного слоя не более 200 мм** - крепление проволокой диаметром 1,2 - 2 мм по спирали вокруг теплоизоляционного слоя, при этом спираль закрепляется на проволочных кольцах по краям изделий.

Для материалов с металлической сеткой предусматривается сшивка стеклонитью, кремнеземной нитью или проволокой диаметром 0,8 мм.

Для трубопроводов **наружным диаметром 219 мм и более** для теплоизоляционного слоя из матов предусматривается крепление:

- при укладке изделий в один слой - бандажами из ленты 0,7x20 мм и подвесками из проволоки диаметром 1,2 мм. Подвески располагаются равномерно между бандажами и крепятся к трубопроводу. Под подвески устанавливаются подкладки из стеклопластика при применении матов без облицовки. При применении матов с облицовкой с одной стороны алюминиевой фольгой стыки склеивают лентой самоклеящейся. При облицовке сеткой - сшиваются проволокой 0,8-О-С ГОСТ 3282-74;

- при укладке изделий в два или три слоя - кольцами из проволоки диаметром 2 мм и подвесками из проволоки диаметром 1,2 мм для внутреннего слоя двухслойных конструкций. Подвески второго слоя крепятся к подвеске первого слоя снизу. Бандажи из ленты 0,7x20 мм устанавливаются по наружному слою так же, как и в однослойной конструкции.

Теплоизоляционный слой укладывается с уплотнением по толщине.

В двухслойных или трехслойных конструкциях маты верхнего слоя должны перекрывать швы внутреннего слоя.

Для горизонтальных (вертикальных) трубопроводов **наружным диаметром 720 мм и более** при изоляции матами ROCKWOOL WIRED MAT и TEX MAT может быть предусмотрено крепление теплоизоляционного слоя с помощью проволочного каркаса.

Кольца из проволоки диаметром 2 - 3 мм устанавливаются по длине трубопровода на его поверхность с шагом 600 мм. К кольцам прикрепляются пучки стяжек из проволоки 1,2 мм с шагом по дуге кольца 600 мм.

Предусматривается четыре стяжки в пучке при изоляции в один слой и шесть стяжек - при изоляции в два слоя, и восемь стяжек - при изоляции в три слоя. При применении матов шириной 1200 мм стяжки прокалывают теплоизоляционные слои и закрепляются крест-накрест.

Бандажи из ленты 0,7x20 мм с пряжками устанавливаются с шагом, зависящим от ширины изделия по 3 штуки на изделие при однослойной изоляции и по наружному слою при двухслойной изоляции. Вместо бандажей по внутреннему слою двухслойной изоляции предусматриваются кольца из проволоки диаметром 2 мм.

Края матов WIRED MAT в с металлической сеткой с одной стороны сшиваются проволокой диаметром 0,8 мм, с облицовкой фольгой края матов проклеивают самоклеящейся алюминиевой лентой.

На **вертикальных трубопроводах наружным диаметром до 476 мм включительно** крепление теплоизоляционного слоя производится бандажами и проволочными кольцами. Для предупреждения сползания колец и бандажей следует устанавливать струны из проволоки диаметром 1,2 или 2 мм.

На **вертикальных трубопроводах наружным диаметром 720 мм и более** крепление теплоизоляционного слоя осуществляется на проволочном каркасе с дополнительной установкой проволочных струн.

Струны могут крепиться к разгружающим устройствам, которые устанавливаются с шагом 3 - 4 метра по высоте или кольцам из проволоки диаметром 5 мм, приваренным к поверхности трубопровода.

На вертикальные трубопроводы устанавливаются разгружающие устройства с шагом 3 - 4 метра по высоте.

В **теплоизоляционных конструкциях толщиной менее 100 мм** при применении металлической защитной обкладки на горизонтальные трубопроводы следует устанавливать опорные скобы.

Скобы устанавливаются на горизонтальные трубопроводы диаметром от 219 мм с шагом 500 мм по длине трубопровода.

На трубопроводы наружным диаметром 720 мм и более устанавливается три скобы по диаметру в верхней части конструкции и одна снизу.

Опорные скобы изготавливают из алюминия или оцинкованной стали (в зависимости от материала защитной обкладки) с высотой, соответствующей толщине изоляции.

В **горизонтальных теплоизоляционных конструкциях трубопроводов с положительными температурами толщиной 100 мм и более** устанавливаются опорные кольца из ленты стальной горячекатаной 2x30 мм. Опорные кольца устанавливаются на трубопроводы диаметром от 219 мм и более. Опорные кольца для трубопроводов диаметром от 720 мм и выше изготавливаются из двух элементов, которые, как правило, стягиваются болтами 8x50 и гайками.

Для трубопроводов с отрицательными температурами опорные конструкции должны иметь прокладки для ликвидации «мостиков холода».

Как правило, для предотвращения коррозии элементы разгружающих устройств и опорных колец из черной стали должны быть окрашены лаком БТ-577, грунтовкой ГФ-021, кремнийорганическим лаком или аналогичными в зависимости от температуры и условий эксплуатации изолируемой поверхности.

При изоляции трубопроводов холодной воды, трубопроводов, транспортирующих вещества с отрицательными температурами, а также трубопроводов тепловых сетей подземной прокладки для крепления элементов конструкций следует применять оцинкованную проволоку, бандажи из оцинкованной стали или с окраской.

Обкладка в конструкциях тепловой изоляции трубопроводов предусматривается из тонколистовой оцинкованной стали толщиной 0,5 - 0,8 мм, листов и лент из алюминия и алюминиевых сплавов толщиной 0,3 - 0,8 мм, стеклопластика рулонного РСТ, штукатурки и других материалов.

Листы и ленты из алюминия и алюминиевых сплавов толщиной 0,3 мм гофрируют для придания жесткости конструкции.

Крепление обкладки тепловой изоляции трубопроводов может производиться винтами, которые устанавливаются с шагом 150 - 200 мм по горизонтали и 250 - 300 мм по окружности или бандажами, устанавливаемыми с шагом 500 мм.

При изоляции трубопроводов с отрицательными температурами по теплоизоляционному слою следует предусматривать **пароизоляционный слой**, который может выполняться из полиэтиленовой пленки, алюминиевой фольги, рубероида и других материалов с низкой паропроницаемостью (или паронепроницаемых). Пароизоляционный слой должен быть герметичным. Для предотвращения повреждения пароизоляционного слоя под металлическую обкладку устанавливается предохранительный слой, выполненный из рулонных материалов.

При применении в качестве пароизоляционного слоя алюминиевой фольги или полиэтиленовой пленки под металлическую обкладку при креплении бандажами рекомендуется устанавливать предохранительный слой из стеклоткани или стеклохолста.

При креплении обкладки винтами толщина предохранительного слоя должна быть не менее длины винта.

5.2 Конструкции тепловой изоляции арматуры и фланцевых соединений

При изоляции арматуры и фланцевых соединений трубопроводов маты могут применяться при температуре изолируемой поверхности до температур, указанных разделе 1.

Поверх матов устанавливается съемный металлический кожух, крепление которого может осуществляться замками, приваренными непосредственно к кожуху, или бандажами с замками, устанавливаемыми поверх кожуха.

Маты к изолируемой поверхности крепятся бандажами с пряжками.

Ширина матов при изоляции фланцевой арматуры и фланцевых соединений трубопроводов должна быть равна длине фланцевого соединения или арматуры, включая присоединительные фланцы, плюс две длины болта, соединяющего фланцевый разъем, плюс не менее, чем 200 мм для установки на изоляцию трубопровода или аппарата.

При изоляции приварной арматуры маты устанавливаются встык с изоляцией трубопровода под общей обкладкой.

Маты применяются в качестве теплоизоляционного слоя в составе полносборных теплоизоляционных конструкций (полуфутляров) для изоляции арматуры и фланцевых соединений трубопроводов.

При этом маты устанавливаются в металлический полуфутляр, накалываются на шпильки или крепятся с помощью клеев. Полуфутляр оснащается бандажами или замками. Полуфутляры крепятся на фланцевых соединениях или фланцевой арматуре.

При изоляции фланцевых соединений и арматуры с отрицательными температурами поверхности применяются фольгированные маты с проклейкой алюминиевой лентой. Крепление матов может производиться самоклеящейся лентой, бандажами из стеклопластика, ровингом, киперной лентой. Швы между матрацами и места сопряжений матов с конструкцией изоляции трубопровода должны быть проклеены алюминиевой лентой. Также должны быть проклеены (загерметизированы) швы и места сопряжения элементов обкладки арматуры и трубопровода. Для герметизации швов обкладки могут быть использованы или нетвердеющие мастики, или ленты.

Торцы изоляции трубопроводов у фланцевых соединений и арматуры закрываются диафрагмами из материала обкладки.

5.3 Тепловая изоляция газоходов и воздухоходов прямоугольного сечения

Маты теплоизоляционные рекомендуется применять для изоляции газоходов тепловых электростанций, объектов черной и цветной металлургии и др., и для воздухоходов прямоугольного сечения.

Крепление теплоизоляционного слоя предусмотрено с помощью штырей (приварных, вставных) и бандажей. На углах тепловой изоляции газоходов прямоугольного сечения под бандажи или заменяющие их проволочные кольца устанавливают металлические подкладки из материала покрытия.

Для крепления обкладки к изолируемой поверхности привариваются скобы из ленты стальной горячекатаной 3x30 (могут быть использованы другие виды металлопроката). Элементы металлической обкладки устанавливаются на поверхность изоляции и крепятся к скобам болтами и гайками. Между собой элементы обкладки соединяются самонарезающими винтами или заклепками. Под обкладку на скобы устанавливаются прокладки.

Расположение приварных скоб определяется размерами и конфигурацией газохода. При значительных размерах газохода шаг приварки скоб может быть принят 500 x 300 мм для матов или 300 x 300 мм для плит (первый размер - значение по горизонтали).

Если высота ребер жесткости больше толщины тепловой изоляции, их следует изолировать. Конструкция изоляции зависит от конфигурации ребер. К ребрам могут быть приварены штыри, шпильки, скобы и другие элементы крепления тепловой изоляции и обкладки.

При изоляции воздухопроводов приточной вентиляции крепление теплоизоляционного слоя из матов может осуществляться штифтами, проволочными кольцами и струнами. В качестве опорных элементов под обкладкой могут быть использованы деревянные бруски или элементы из стеклотекстолита конструкционного, которые крепятся к металлическим скобам.

Вместо металлических скоб может применяться каркас из деревянных брусков, устанавливаемых на поверхности воздуховода. В этом случае металлическая обкладка крепится к каркасу шурупами.

По теплоизоляционному слою устанавливается пароизоляционный слой. Стыки пароизоляционного слоя также рекомендуется располагать на брусках (элементах) каркаса.

При облицовке матов фольгой с одной стороны, стыки должны быть проклеены алюминиевыми самоклеющимися лентами.

Эти ленты также могут быть использованы в качестве бандажей для крепления теплоизоляционного слоя.

Если приварка штырей к воздуховоду не допускается, может быть применена проволочная каркасная конструкция, как при изоляции трубопроводов. Могут быть применены металлические бандажи из ленты 2x30 или 3x30 мм с приваренными к ним штырями. Такие бандажи устанавливаются на поверхность воздуховода и скрепляются между собой болтами и гайками.

При изоляции воздухопроводов приточной вентиляции матами без облицовок и прошивными матами, где алюминиевая фольга многократно прошита, следует предусматривать пароизоляционный слой.

Количество пароизоляционных слоев определяется СП 61.13330.2012 «Тепловая изоляция оборудования и трубопроводов».

Для предотвращения повреждения пароизоляционного слоя из полиэтиленовой пленки или алюминиевой фольги при применении металлической обкладки с креплением винтами рекомендуется установка предохранительного слоя толщиной 15-20 мм из волокнистых материалов. Может быть использовано полотно из стекловолна (холсто-прошивное или иглопробивное).

5.4 Конструкции тепловой изоляции промышленного оборудования

Маты минераловатные (преимущественно прошивные в обкладках) рекомендуется применять для изоляции горизонтального и вертикального оборудования промышленных объектов.

Крепление теплоизоляционного слоя на горизонтальных аппаратах наружным диаметром до 1020 мм может быть предусмотрено бандажами и подвесками.

Опорные конструкции под металлическую защитную обкладку следует устанавливать с шагом 2,0 - 3,0 м, в зависимости от размеров применяемых изделий и элементов покрытия, а также у фланцевых соединений и днищ аппаратов. Элементы опорных конструкций в виде колец, уголков, скоб или планок могут быть приварными или крепиться с помощью болтов. Опорные конструкции из черной стали должны быть защищены от коррозии.

Для изоляции горизонтальных и вертикальных аппаратов наружным диаметром до 1420 мм крепление теплоизоляционного слоя может производиться на проволочном каркасе (по типу изоляции трубопроводов). Кольца, устанавливаемые по поверхности аппаратов, рекомендуется предусматривать из проволоки диаметром 2 - 3 мм с шагом 500 мм. Пучки стяжек из проволоки диаметром 1,2 мм крепятся по периметру колец на расстоянии 500 мм. Количество стяжек определяется числом теплоизоляционных слоев. Устанавливается 4 стяжки - для однослойной изоляции, 6 стяжек - для двухслойной.

После закрепления теплоизоляционного слоя стяжками предусматривается установка бандажей из ленты 0,7x20 мм. Устанавливается два бандажа при изоляции матами шириной 600 мм с отступом 100 мм от края мата.

На поверхности аппаратов наружным диаметром более 1020 мм, как правило, должны быть приварены скобы или втулки, куда вставляются штыри или стяжки для крепления теплоизоляционного слоя.

Скобы и втулки приваривают к поверхности сосудов и аппаратов на предприятии-изготовителе оборудования. Расположение скоб устанавливается требованиями ГОСТ 17314-81 «Устройства для крепления тепловой изоляции стальных сосудов и аппаратов. Конструкции и размеры. Технические требования». Съёмные детали (штыри) устанавливаются во время монтажа тепловой изоляции.

Как правило, приварные детали на сосудах и аппаратах размещают:

а) на вертикальных объектах: в вертикальном и горизонтальном направлениях с шагом 500 мм. Расстояние приварки элементов крепления от анкерных болтов фланцевых соединений или сварных соединений либо сварных швов, соединяющих днища (крышки) и корпуса сосудов и аппаратов может быть 70 - 250 мм.

На поверхностях (днищах и крышках), обращенных вниз, скобы или втулки привариваются с шагом 250x250 мм;

б) на горизонтальных объектах:

- в горизонтальном направлении с шагом 500 мм, отступив от фланцевых соединений или сварных швов, соединяющих днища (крышки) и корпуса сосудов и аппаратов, на расстояние 70-250 мм;

- в вертикальном направлении: на верхней половине объекта с шагом 500 мм; на нижней половине объекта с шагом 250 мм. Отсчет шага ведут от плоскости горизонтального диаметра.

На вертикальных аппаратах должны быть предусмотрены разгружающие устройства.

Разгружающие устройства (кольца, кронштейны) с диафрагмами устанавливают у фланцевых соединений и днищ аппаратов и с шагом 3,0 метра по высоте аппарата.

Разгружающие устройства могут быть приварными или с креплением элементов стяжных бандажей на болтах. Диафрагмы, устанавливаемые на разгружающие устройства, не должны касаться защитной обкладки.

Крепление теплоизоляционного слоя из матов штырями предусматривается для вертикальных и горизонтальных аппаратов наружным диаметром более 1020 мм.

Маты оборачиваются вокруг аппарата или вдоль аппарата. Крепление теплоизоляционного слоя осуществляется с помощью вставных или приварных штырей.

Теплоизоляционный материал накаливается на штыри, концы которых загибаются. Дополнительно маты закрепляются бандажами или проволочными кольцами. Для изготовления штырей используется проволока диаметром 4 - 5 мм.

Длина штыря рассчитывается исходя из толщины тепловой изоляции с учетом добавки на ширину скобы для крепления штыря и на загиб штыря на теплоизоляционный слой. Для однослойной изоляции применяют одинарные штыри, для двухслойной - двойные. Величина загиба штыря - 40 или 50 мм.

Размеры приварных скоб, одинарных и двойных штырей регламентируются ГОСТ 17314-81.

При изоляции в два слоя следует использовать двойные штыри. Маты внутреннего слоя накаливаются на штыри, один конец которых загибается. Затем внутренний слой крепится кольцами из проволоки диаметром 2 мм. Наружный теплоизоляционный слой закрепляется штырями и бандажами из ленты 0,7x20 мм.

В конструкциях тепловой изоляции днищ вертикальных и горизонтальных аппаратов с использованием теплоизоляционных матов в зависимости от их диаметра и конфигурации, крепление теплоизоляционного слоя может осуществляться с помощью проволочных стяжек и бандажей или струн из проволоки диаметром 2 мм или штырями, бандажами или струнами.

Как правило, одним концом бандаж и струны крепятся к проволочному кольцу, привариваемому или завязанному вокруг патрубка, другим - к проволочному или опорному кольцу (разгружающему устройству), которые устанавливаются у днищ.

Люки и фланцевые соединения аппаратов подлежат периодическому осмотру и поэтому для них применяются съемные теплоизоляционные конструкции.

Съемные конструкции могут быть полносборные - в виде полуфутляров или футляров, и комплектные - в виде матов и кожухов.

Полуфутляр оснащается замками или бандажами. Полуфутляры устанавливаются на фланцы поверх тепловой изоляции аппарата и скрепляются между собой. Размеры и количество полуфутляров определяется размерами фланцевого соединения.

Маты к изолируемой поверхности крепятся бандажами с пряжками.

Теплоизоляционный слой закрывается съемным металлическим кожухом, крепление которого может осуществляться замками, приваренными непосредственно к кожуху, или бандажами с замками, устанавливаемыми поверх кожуха.

Ширина мата в обкладках при изоляции фланцевых соединений аппаратов должна быть равна ширине фланцевого соединения плюс две длины болта, соединяющего фланцевый разъем, плюс не менее, чем 200 мм, для установки на поверхность теплоизоляционной конструкции аппарата, длина - наружному периметру теплоизоляционной конструкции фланцевого соединения (с учетом толщины тепловой изоляции фланца). Если толщина тепловой изоляции корпуса аппарата больше, чем высота фланца длина мата определяется диаметром теплоизоляционной конструкции корпуса аппарата и толщиной теплоизоляционной конструкции фланцевого соединения.

Конструкция защитной обкладки аппарата.

Для аппаратов, как правило, применяются металлические обкладки. Для изготовления элементов обкладки предусматриваются листы или ленты из алюминия и алюминиевых сплавов, тонколистовая оцинкованная или кровельная (с окраской), или тонколистовая нержавеющая сталь, металлопласт. Толщина листов обкладки от 0,8 до 1,2 мм.

Крепление защитной обкладки горизонтальных аппаратов осуществляется самонарезающими винтами 4x12 с антикоррозионным покрытием или заклепками. Шаг установки винтов (заклепок): по горизонтали 150 - 200 мм, по окружности - 300 мм.

Для ускорения монтажа элементы защитной обкладки могут быть соединены лежачими фальцами шириной 8 - 10 мм в крупноразмерные картины.

Для придания конструкции металлической защитной обкладки жесткости элементы обкладки зигуются по торцам по горизонтали и по окружности с радиусом зига 5 мм.

Обкладка должна опираться на опорные кольца или другие приварные опорные элементы.

Опорные кольца, состоящие из элементов, соединенных болтами, могут выполняться из ленты 2x30, 3x30, 2x40 или 3x40 мм. Металлические опорные конструкции при тепловой изоляции объектов с положительными температурами поверхности должны иметь элементы для снижения температуры на поверхности защитного покрытия, соприкасающегося с ними.

При изоляции поверхностей с отрицательными температурами для ликвидации "мостиков холода" используются элементы из стеклотекстолита или древесины.

В защитном покрытии аппарата по длине устраиваются температурные швы с шагом, определяемым температурой изолируемой поверхности. Температурный шов выполняется без крепления винтами по окружности. Для компенсации температурных деформаций может быть применена зиговка элементов обкладки или другие конструктивные решения.

Крепление защитной обкладки вертикальных аппаратов так же осуществляется самонарезающими винтами 4x12 с антикоррозионным покрытием или заклепками. Шаг установки винтов (заклепок): по вертикали 150 - 200 мм, по горизонтали - не более 300 мм.

В защитной обкладке аппарата по высоте должны быть предусмотрены температурные швы, в которых элементы защитной обкладки опираются на разгружающие устройства или скобы навесные и не крепятся по горизонтали (окружности).

Скобы навесные могут устанавливаться на листы обкладки предыдущего ряда.

По высоте аппарата устанавливаются разгружающие устройства с шагом по высоте не более 3 - 4 метров.

Разгружающие устройства устанавливаются так же у верхнего и нижнего днищ аппаратов.

Для придания конструкции защитной обкладки жесткости элементы обкладки могут быть прозигованы.

5.5 Тепловая изоляция стальных вертикальных цилиндрических резервуаров для хранения нефти и нефтепродуктов

Для тепловой изоляции резервуаров для хранения нефти и нефтепродуктов без наружного обогрева рекомендуется, в первую очередь, применять маты прошивные марок WIRED MAT 80 или WIRED MAT 105, а также маты серии ProRox WM RU.

Если резервуар не имеет заранее приваренных бандажей и допускается приварка к стенке резервуара, в качестве тепловой изоляции резервуаров для хранения нефти и нефтепродуктов могут быть применены маты WIRED MAT с облицовкой с одной стороны (более предпочтительны). При применении ламельных матов стыки проклеиваются алюминиевой лентой.

Маты крепятся к стенке резервуара штырями. Штыри следует располагать с учетом типоразмера применяемого материала.

Может быть предусмотрено дополнительное крепление матов перевязкой по штырям проволокой (в виде колец или крест-накрест)

По высоте резервуара для предотвращения сползания теплоизоляционного слоя должны быть предусмотрены опорные полки.

В месте установки опорных полок предусматриваются и температурные швы в покрытии.

Крыша резервуара изолируется теми же теплоизоляционными материалами, что и цилиндрическая часть. Теплоизоляционный материал на крыше укладывается между элементами каркаса и крепится струнами.

В качестве защитной обкладки применяются листы из алюминия и алюминиевых сплавов толщиной 1 мм или листы из оцинкованной стали, толщиной 0,8 - 1,0 мм, в том числе профилированные.

Для крепления металлической обкладки могут быть предусмотрены опорные конструкции из вертикально расположенных стальных уголков или планок. Элементы обкладки при этом крепятся винтами. Элементы обкладки могут быть соединены в картины.

Для крепления обкладки тепловой изоляции может быть предусмотрен также каркас из деревянных брусков. Обкладка при этом крепится шурупами к каркасу из деревянных брусков по вертикали и винтами по горизонтали.

Шаг установки опорных конструкций (поясов) определяется размерами элементов обкладки.

Если резервуар имеет систему наружного обогрева цилиндрической части, следует создать воздушный зазор шириной не менее 180 мм по высоте резервуара. Для создания воздушного зазора к поверхности резервуара приваривают каркас из стальных уголков и планок. Крепление теплоизоляционного слоя осуществляется штырями, приваренными к вертикально расположенным элементам каркаса.

В качестве теплоизоляционного слоя рекомендуется применять маты WIRED MAT в два слоя таким образом, чтобы металлическая сетка оказалась с двух сторон.

6.1 Конструкции тепловой изоляции промышленного оборудования

Крепление теплоизоляционного слоя из плит штырями предусматривается для вертикальных и горизонтальных аппаратов наружным диаметром более 200 мм.

Плиты располагаются длинной стороной по длине (высоте) аппарата. Крепление теплоизоляционного слоя осуществляется с помощью вставных или приварных штырей. Теплоизоляционный материал накаливается на штыри, концы которых загибаются.

Дополнительно плиты закрепляются бандажами или проволочными кольцами.

Для изготовления штырей используется проволока диаметром 4-5 мм.

Длина штыря рассчитывается исходя из толщины тепловой изоляции с учетом добавки на ширину скобы для крепления штыря и на загиб штыря на теплоизоляционный слой.

Для однослойной изоляции применяют одинарные штыри, для двухслойной – двойные. Величина загиба штыря – 40 или 50 мм.

Размеры приварных скоб, одинарных и двойных штырей регламентируются ГОСТ 17314.

При изоляции плитами шаг установки штырей должен быть принят 300 x 500 мм. При изоляции поверхностей, обращенных вниз, шаг приварки должен быть 300 x 250 мм. Расположение мест приварки штырей определяется конструкцией аппарата и видом теплоизоляционного материала.

При изоляции в два слоя следует использовать двойные штыри. Плиты внутреннего слоя накаливаются на штыри, один конец которых загибается. Затем внутренний слой крепится кольцами из проволоки диаметром 2 мм.

Наружный теплоизоляционный слой закрепляется штырями и бандажами из ленты 0,7 x 20 мм.

Плиты рекомендуются к применению для изоляции поверхностей с большим радиусом кривизны и плоских поверхностей (резервуаров для хранения нефти и нефтепродуктов, баков-аккумуляторов горячей воды, резервуаров питьевой воды и для технических нужд, в том числе противопожарных, металлических стволов дымовых труб, другого крупногабаритного оборудования). Для крепления плит к поверхности изоляции предусматриваются штыри.

Дополнительно плиты могут крепиться проволокой диаметром 1,2-2 мм (перевязка по штырям).

В конструкциях тепловой изоляции днищ вертикальных и горизонтальных аппаратов с использованием теплоизоляционных плит в зависимости от их диаметра и конфигурации, крепление теплоизоляционного слоя из плит может осуществляться с помощью проволочных стяжек и бандажей, или струн из проволоки диаметром 2 мм, или штырями, бандажами, или струнами.

Как правило, одним концом бандажи и струны крепятся к проволочному кольцу, привариваемому или завязанному вокруг патрубка, другим – к проволочному или опорному кольцу (разгружающему устройству), которые устанавливаются у днищ.

6.2 Тепловая изоляция газоходов и воздухопроводов прямоугольного сечения

Теплоизоляционные плиты могут применяться для изоляции газоходов и воздухопроводов прямоугольного сечения. Крепление теплоизоляционного слоя предусмотрено с помощью штырей (приварных, вставных) и бандажей. На углах тепловой изоляции газоходов прямоугольного сечения под бандажи или заменяющие их проволочные кольца устанавливают металлические подкладки из материала обкладки.

Для крепления обкладки к изолируемой поверхности привариваются скобы из ленты 3 x 30 мм.

Металлическая защитная обкладка устанавливается на поверхность изоляции и крепится к скобам болтами и гайками.

Между собой элементы обкладки соединяются самонарезающими винтами. Под обкладку на скобы устанавливаются прокладки из огнеупорного волокнистого гибкого картона марки МКПКГ-400.

Расположение приварных деталей определяется размерами плит. Шаг приварки штырей (или скоб под штыри) принимается в соответствии с указаниями п. 6.1.

При изоляции воздухопроводов приточной вентиляции крепление теплоизоляционного слоя из плит может осуществляться штырями, проволочными кольцами и струнами или приклеивкой битумными мастиками.

В качестве опорных элементов под обкладку могут быть использованы деревянные бруски, которые крепятся к металлическим скобам.

Вместо металлических скоб может применяться каркас из деревянных брусков, устанавливаемых на поверхности воздухопровода. В этом случае защитная обкладка крепится к каркасу шурупами.

Стыки пароизоляционного слоя также рекомендуется располагать на брусках каркаса.

Если приварка штырей к воздухопроводу не допускается, может быть применена проволочная каркасная конструкция, как при изоляции трубопроводов. Могут быть применены металлические бандажи из ленты 2 x 30 или 3 x 30 мм с приваренными к ним штырями.

Такие бандажи устанавливаются на поверхность воздухопровода и скрепляются между собой болтами и гайками.

По теплоизоляционным плитам при изоляции воздухопроводов приточной вентиляции следует предусматривать пароизоляционный слой.

Количество пароизоляционных слоев определяется СП 61.13330.2012 «Тепловая изоляция оборудования и трубопроводов»

Для предотвращения повреждения пароизоляционного слоя из полиэтиленовой пленки или алюминиевой фольги при применении металлической обкладки с креплением винтами рекомендуется установка предохранительного слоя толщиной 15 - 20 мм из волокнистых материалов, например холстопробивного или иглопробивного полотна. Могут быть использованы другие конструктивные решения.

Для изоляции воздуховодов приточной вентиляции и плоских поверхностей оборудования с отрицательными температурами следует применять только гидрофобизированные плиты.

6.3 Тепловая изоляция резервуаров для хранения нефти и нефтепродуктов

Для тепловой изоляции резервуаров для хранения нефти и нефтепродуктов рекомендуется применять плиты марки ТЕХ БАТТС.

Плиты крепятся к стенке резервуара штырями, приваренными с шагом 500 x 300 мм.

Для крепления металлической обкладки могут быть предусмотрены опорные конструкции из вертикально расположенных стальных уголков или планок. Защитная обкладка при этом крепится винтами. Элементы защитной обкладки могут быть соединены в картины.

Может быть предусмотрен также каркас из деревянных брусков. Обкладка при этом крепится шурупами к каркасу из деревянных брусков по вертикали и винтами по горизонтали.

Шаг установки опорных конструкций определяется размерами элементов защитной обкладки и теплоизоляционных плит.

Может быть предусмотрено дополнительное крепление плит перевязкой по штырям проволокой (в виде колец или крест-накрест).

По высоте резервуара для предотвращения сползания теплоизоляционного слоя должны быть предусмотрены опорные полки. В месте установки опорных полок предусматриваются и температурные швы в обкладке.

Плиты могут устанавливаться и без использования штырей. При этом плиты крепятся струнами из проволоки диаметром 2 мм или стяжными бандажками.

Для крепления струн или бандажей через 3,6 - 4,8 м предусматриваются вертикальные опорные конструкции в виде планок, уголков, струн и т.д. Могут быть применены вертикальные деревянные бруски, установленные в скобы. Плиты должны плотно прилегать к поверхности резервуара.

6.4 Тепловая изоляция резервуаров для хранения холодной воды в системах водоснабжения и пожаротушения

Для тепловой изоляции резервуаров для хранения холодной воды в системах водоснабжения и пожаротушения рекомендуется применять плиты марки ТЕХ БАТТС. Плиты должны быть гидрофобизированы.

Конструкция тепловой изоляции аналогична приведенной в п. 6.3. с каркасом из деревянных брусков и отличается наличием пароизоляционного слоя.

Плиты устанавливаются в один или два слоя, в зависимости от расчетной толщины изоляции, между стойками деревянного каркаса, крепятся штырями с перевязкой оцинкованной проволокой по штырям.

Поверх плит устанавливается пароизоляционный слой с герметизацией швов и мест возможных проколов.

Для предотвращения повреждения пароизоляционного слоя устанавливается предохранительный слой из волокнистых материалов, например полотна иглопробивного.

Металлическая обкладка крепится шурупами к деревянным конструкциям. Швы обкладки герметизируются накладками из металлического профиля и герметиком.

Приварные крепежные элементы должны быть окрашены лаком БТ-577 или другим антикоррозионным составом.

Элементы деревянного каркаса должны быть обработаны антипиреном и антисептическим составом.

7.1 Проектирование тепловой изоляции оборудования и трубопроводов с теплоизоляционным слоем из изделий ROCKWOOL следует выполнять на основании технического задания на проектирование, которое должно содержать необходимые для проектирования исходные требования:

- перечень изолируемого оборудования, линий трубопроводов с указанием геометрических размеров: для трубопроводов - наружный (или условный) диаметр и длина, для арматуры и фланцевых соединений - диаметр условного прохода, для оборудования (аппаратов) - габаритные размеры или площадь поверхности (в случае сложной конфигурации);

- температуру веществ, содержащихся в изолируемом объекте;

- расположение изолируемого объекта (на открытом воздухе, в помещении, канале, тоннеле) и расчетную температуру окружающего воздуха*;

- если трубопровод или аппарат имеют наружный обогрев - указание об его виде и температуре греющих поверхностей;

- указание о назначении теплоизоляционной конструкции, а именно:

- обеспечение экономической эффективности теплоизоляционной конструкции;

- сохранение заданного (или нормативного) значения теплового потока с поверхности изоляции;

- предотвращение конденсации влаги на поверхности изоляции;

- обеспечение заданной температуры на поверхности изоляции;

- предотвращение замерзания вещества, содержащегося в изолируемом оборудовании или трубопроводе в течение определенного времени.

- специальные требования к теплоизоляционным конструкциям, если таковые имеются (требования экологической или пожарной безопасности, сейсмостойкость, допустимые нагрузки на теплоизоляцию, стойкость к вибрации, и т.п.).

* температура окружающего воздуха для объектов, расположенных на открытом воздухе принимается в соответствии с СП 131.13330.2020 «Строительная климатология».

При изоляции в два слоя следует использовать двойные штыри. Плиты внутреннего слоя накальваются на штыри, один конец которых загибается. Затем внутренний слой крепится кольцами из проволоки диаметром 2 мм.

Наружный теплоизоляционный слой закрепляется штырями и бандажами из ленты 0,7 x 20 мм.

7.2 К техническому заданию на проектирование тепловой изоляции должны прилагаться чертежи общих видов подлежащего изоляции оборудования и наиболее сложных его узлов.

7.3 Состав и правила оформления рабочей документации по тепловой изоляции определяются ГОСТ 21.405-93.

Рабочая документация по тепловой изоляции включает:

- основной комплект рабочих чертежей теплоизоляционных конструкций с применением изделий ROCKWOOL;

- техномонтажную ведомость;

- спецификацию оборудования.

В составе рабочей документации могут быть разработаны чертежи полносборных конструкций с теплоизоляционным слоем из изделий ROCKWOOL для изоляции люков, фланцевых соединений трубопроводов и аппаратов, и арматуры, а также других элементов, входящих в состав теплоизоляционной конструкций или привариваемых к изолируемой поверхности.

7.4 Выбор типа теплоизоляционных изделий ROCKWOOL и материалов облицовки следует производить в соответствии с указаниями разделов 1, 2.

7.5 Расчет требуемой толщины теплоизоляционного слоя из изделий ROCKWOOL в конструкциях тепловой изоляции в зависимости от назначения выполняется по методикам и расчетным формулам.

За проектную толщину теплоизоляционного слоя следует принимать ближайшую к расчетной более высокую толщину изделий.

Допускается принимать ближайшую более низкую толщину в случае расчета по температуре на поверхности изоляции и заданной величине теплового потока, если разница между расчетной и номенклатурной толщиной не превышает 3 мм.

7.6 Тепловая изоляция трубопроводов с температурой от 20°C в зависимости от конкретных условий применения может выполняться с целью обеспечения:

- экономической эффективности теплоизоляционной конструкции (экономичная толщина теплоизоляционного слоя из изделий ROCKWOOL);

- сохранения заданного (или нормативного) значения плотности теплового потока с поверхности изоляции для обеспечения параметров технологического режима;

- обеспечения заданной температуры на поверхности изоляции;

- сохранения температуры вещества в заданных параметрах.

7.7 Тепловая изоляция оборудования и трубопроводов с отрицательными температурами теплоносителя может выполняться:

- с целью предотвращения конденсации на поверхности изолированного объекта, расположенного в помещении;

- в соответствии с технологическими требованиями;

- с целью предотвращения или ограничения испарения хранящихся веществ;

- по нормам потерь холода в соответствии с требованиями СП 61.13330.2012.

7.8 Тепловая изоляция трубопроводов холодного водоснабжения может выполняться:

- с целью предотвращения конденсации влаги на поверхности трубопровода, расположенного в помещении;

- с целью предотвращения замерзания воды при остановке её движения в трубопроводе, расположенном в неотапливаемом помещении или на открытом воздухе.

8.1 Тепловая изоляция трубопроводов по нормам плотности теплового потока

Допустимое значение теплового потока (теплопотерь) с поверхности трубопровода определяется, как правило, требованиями технологического процесса (технологии производства), общим тепловым балансом предприятия или нормами плотности теплового потока, определяемыми в соответствии с СП 61.13330.2012 «Тепловая изоляция оборудования и трубопроводов».

Расчетная толщина тепловой изоляции по заданной плотности теплового потока для трубопроводов надземной прокладки зависит от расположения изолируемого объекта (на открытом воздухе или в помещении), температуры окружающего воздуха, (t_o), температуры теплоносителя, (t_m), наружного диаметра трубопровода, ($d_{тр}$) и величины заданного или нормативного теплового потока, (q).

Для трубопроводов диаметром 2 м и менее толщина тепловой изоляции определяется исходя из линейной плотности теплового потока, то есть теплового потока с метра длины трубопровода заданного диаметра при заданной температуре.

Расчет производят по формуле:

$$\ln \frac{d_{из}}{d_{мп}} = 2 \cdot \pi \cdot \lambda_{из} \cdot \left(\frac{t_m - t_o}{q_l} - \frac{1}{\pi \cdot d_{из} \cdot \alpha_n} \right) \quad (1)$$

где:

$\lambda_{из}$ - теплопроводность изоляционного слоя, Вт/(м·°С);
 $d_{тр}$ - наружный диаметр трубопровода (изолируемого объекта), м;
 $d_{из}$ - наружный диаметр изоляционной конструкции, м;
 t_m - температура теплоносителя, °С;
 t_o - среднегодовая температура окружающего воздуха - для трубопроводов, расположенных на открытом воздухе, или температура в помещении, °С;

q - расчетная линейная плотность теплового потока, Вт/м;

α_n - коэффициент теплоотдачи от поверхности изоляции в окружающий воздух, Вт/(м²·°С).

Теплопроводность теплоизоляционного слоя определяют при средней температуре теплоизоляционного слоя

Толщину изоляции вычисляют по формуле:

$$\delta_{из} = \frac{d_{мп}}{2} \cdot \left(\frac{d_{из}}{d_{мп}} - 1 \right) \quad (2)$$

где:

$\delta_{из}$ - толщина изоляции, м.

Для определения толщины изоляции для плоских или цилиндрических поверхностей с наружным диаметром 2 м и более принимается формула:

$$\delta_{из} = \lambda_{из} \cdot \left(\frac{t_m - t_o}{q} - \frac{1}{\alpha_n} \right) \quad (3)$$

где:

q - поверхностная плотность теплового потока через плоскую теплоизоляционную конструкцию.

8.2 Тепловая изоляция трубопроводов, отвечающая требованиям техники безопасности (заданной температуре на поверхности изоляции)

Тепловую изоляцию трубопроводов по заданной температуре на поверхности выполняют в случае, когда тепловые потери трубопровода не регламентированы, но, в соответствии с требованиями техники безопасности, необходимо защитить обслуживающий персонал от ожогов, или снизить тепловыделения в помещении.

В соответствии с санитарными нормами и требованиями СП 61.13330.2012 температура поверхности изолированных трубопроводов, расположенных в помещении с температурой содержащих веществ, не должна превышать:

- выше 500 °С - 55 °С;
- от 150 до 500 °С - 45 °С;
- 150 °С и ниже - 40 °С;
- вспышки паров ниже 45 °С - 35 °С.

Для изолируемых поверхностей, расположенных на открытом воздухе в рабочей или обслуживаемой зоне:

- при металлической обкладке - 55 °С;
- для других видов обкладки - 60 °С.

Температура на поверхности тепловой изоляции трубопроводов, расположенных за пределами рабочей или обслуживаемой зоны, не должна превышать температурных пределов применения материалов обкладки, но не выше 75 °С.

Толщина тепловой изоляции трубопроводов, определяемая по заданной температуре на её поверхности, зависит от расположения изолируемого объекта (на открытом воздухе или в помещении), температуры окружающего воздуха (t_o), температуры теплоносителя (t_m), наружного диаметра трубопровода ($d_{тр}$) и коэффициента теплоотдачи от поверхности к окружающему воздуху (α_n), Вт/(м²·К).

Коэффициент теплоотдачи, (α_n), принимают в соответствии с приложением В, таблица В.2 СП 61.13330.2012 «Тепловая изоляция оборудования и трубопроводов».

При выборе защитной обкладки тепловой изоляции трубопроводов, расположенных в помещении, следует учитывать радиационные свойства его поверхности.

Для снижения толщины теплоизоляционного слоя (цилиндров) рекомендуется применять защитную обкладку с высоким коэффициентом излучения (неметаллическую). Для тех же расчетных условий при металлической защитной обкладке расчетная толщина изоляции существенно выше.

Расчет тепловой изоляции выполняется по следующей формуле:

- для плоской и цилиндрической поверхности диаметром более 2 м по формуле:

$$\delta_{из} = \frac{\lambda_{из} \cdot (t_m - t_k)}{\alpha_n \cdot (t_k - t_o)} \quad (4)$$

- для цилиндрической поверхности диаметром менее 2 м по формуле:

$$\frac{d_{из}}{d_{мп}} \ln \frac{d_{из}}{d_{мп}} = \frac{2 \cdot \lambda_{из} \cdot (t_m - t_k)}{\alpha_n \cdot d_{мп} \cdot (t_k - t_o)} \quad (5)$$

где:

$\lambda_{из}$ - теплопроводность изоляционного слоя, Вт/(м·°С);

$d_{тр}$ - наружный диаметр трубопровода (изолируемого объекта), м;

$d_{из}$ - наружный диаметр изоляционной конструкции, м;

t_m - температура теплоносителя, °С;

t_k - температура на поверхности изоляционной конструкции, °С;

t_o - среднегодовая температура окружающего воздуха - для трубопроводов, расположенных на открытом воздухе, или температура в помещении, °С;

α_n - коэффициент теплоотдачи от поверхности изоляции в окружающий воздух, Вт/(м²·°С).

8.3 Тепловая изоляция трубопроводов с целью предотвращения замерзания содержащейся в них жидкости

Тепловую изоляцию с целью предотвращения замерзания жидкости при прекращении её движения предусматривают для трубопроводов, расположенных на открытом воздухе. Как правило, это актуально для трубопроводов малого диаметра, имеющих малый запас аккумулированного тепла. Номенклатура выпускаемых ROCKWOOL цилиндров малого диаметра достаточна для предотвращения замерзания воды в трубопроводах на срок, необходимый для выполнения ремонтных работ или опорожнения трубопроводов.

Время, на которое тепловая изоляция может предохранить транспортируемую жидкость от замерзания при остановке её движения, зависит от температуры жидкости и окружающего воздуха, скорости ветра, внутреннего диаметра, толщины и материала стенки трубопровода; параметров транспортируемой жидкости. К параметрам, влияющим на длительность периода до начала замерзания относятся: плотность, температура замерзания, удельная теплоёмкость, скрытая теплота замерзания.

Чем больше диаметр трубопровода и выше температура жидкости, тем меньше вероятность замерзания.

Чем больше скорость ветра и ниже температура жидкости (холодной воды) и окружающего воздуха, меньше диаметр трубопровода, тем больше вероятность замерзания жидкости.

Тепловая изоляция уменьшает вероятность замерзания холодной воды применение изолированных неметаллических трубопроводов.

Толщину тепловой изоляции рассчитывают по формуле:

$$\ln \frac{d_{из}}{d_{мп}} = 2 \cdot \pi \cdot \lambda_{из} \cdot \left\{ \frac{3,6 \cdot K \cdot Z}{2 \cdot (t_m - t_s) \cdot (v_m \rho_m c_m + v_{cm} \rho_{cm} c_{cm}) + 0,25 \cdot v_m \rho_m r_m} - \frac{1}{t_s - t_o} \right\} \quad (6)$$

где:

$d_{тр}$ - наружный диаметр трубопровода (изолируемого объекта), м;

$d_{из}$ - наружный диаметр изоляционной конструкции, м;

$\lambda_{из}$ - теплопроводность изоляционного слоя, Вт/(м·°С);

v_m - объём жидкости на метр длины трубопровода, м³;

ρ_m - плотность жидкости, кг/м³;

c_m - удельная теплоемкость жидкости, кДж/(кг·К);

v_{cm} - объём стенки на метр длины трубопровода, м³;

ρ_m - плотность материала стенки, кг/м³;

c_{cm} - удельная теплоемкость материала стенки, кДж/(кг·К);

r_m - скрытая теплота замерзания (плавления), кДж/кг;

t_m - температура теплоносителя, °С;

t_s - температура замерзания (твердения) вещества °С;

t_o - среднегодовая температура окружающего воздуха - для трубопроводов, расположенных на открытом воздухе, или температура в помещении, °С;

Z - заданное время хранения хранения вещества при остановки движения вещества в трубопроводе, ч;

K - коэффициент дополнительных потерь, учитывающий потери через теплопроводные включения в теплоизоляционных конструкциях, обусловленных наличием в них крепежных деталей и опор;

α_n - коэффициент теплоотдачи от поверхности изоляции в окружающий воздух, Вт/(м²·°С).

В частном случае для стального водопровода формула имеет вид:

$$\ln \frac{d_{из}}{d_{мп}} = 2 \cdot \pi \cdot \lambda_{из} \cdot \left\{ \frac{3,6 \cdot K \cdot Z}{2326 \cdot \frac{t_m \cdot (v_m + 0,9 \cdot v_{cm})}{t_m - 2 \cdot t_o} + \frac{10 \cdot v_m}{t_o}} - \frac{1}{t_o} \right\} \quad (7)$$

8.4 Тепловая изоляция трубопроводов с целью предотвращения конденсации влаги на поверхности изоляции

Толщину тепловой изоляции с целью предотвращения конденсации влаги из воздуха на поверхности изоляции выполняют для трубопроводов, расположенных в помещении и транспортирующих вещества с температурой ниже температуры окружающего воздуха, в том числе холодную воду. Для трубопроводов, расположенных на открытом воздухе, такой расчет не выполняют.

На величину толщины теплоизоляционного слоя для предотвращения конденсации влаги из воздуха на поверхности теплоизоляционной конструкции влияют относительная влажность окружающего воздуха (ϕ), температура воздуха в помещении (t_0) и вид защитной обкладки. При использовании обкладки с высоким коэффициентом излучения, расчетная толщина изоляции существенно ниже.

Для определения толщины изоляции следует задать температуру на поверхности изоляции, (t_k), выше «точки росы» при температуре и относительной влажности окружающего воздуха (ϕ) в помещении.

Коэффициент теплоотдачи следует принимать в соответствии с Таблицей В.2 СП 61.13330.2012.

Расчетную толщину тепловой изоляции для трубопроводов с наружным диаметром до 2 м определяют по формуле:

$$\frac{d_{из}}{d_{мп}} \ln \frac{d_{из}}{d_{мп}} = \frac{2 \cdot \lambda_{из}}{\alpha_n \cdot d_{мп}} \cdot \left(\frac{t_0 - t_m}{t_0 - t_k} - 1 \right) \quad (8)$$

где:

$d_{тр}$ - наружный диаметр трубопровода (изолируемого объекта), м;

$d_{из}$ - наружный диаметр изоляционной конструкции, м;

$\lambda_{из}$ - теплопроводность изоляционного слоя, Вт/(м·°C);

t_m - температура теплоносителя, °C;

t_0 - среднегодовая температура окружающего воздуха - для трубопроводов, расположенных на открытом воздухе, или температура в помещении, °C;

α_n - коэффициент теплоотдачи от поверхности изоляции в окружающий воздух, Вт/(м²·°C);

t_k - температура на поверхности теплоизоляционной конструкции, °C.

После определения $d_{из}/d_n$ толщину изоляции определяют по формуле (2).

Расчетную толщину тепловой изоляции для плоских и цилиндрических поверхностей диаметром 2 м и более определяют по формуле:

$$\delta_{из} = \frac{\lambda_{из}}{\alpha_n} \cdot \left(\frac{t_0 - t_m}{t_0 - t_k} - 1 \right) \quad (9)$$

С повышением относительной влажности воздуха при отсутствии вентиляции толщина изоляции значительно возрастает.

8.5 Тепловая изоляция трубопроводов двухтрубных водяных тепловых сетей при подземной прокладке в непроходных каналах

Для двухтрубной прокладки в одноячейковом непроходном канале линейная плотность теплового потока по заданным теплоизоляционным конструкциям и конструкции непроходного канала определяют по формулам:

для подающего трубопровода:

$$q_1 = \frac{t_{1m} - t_{сп}}{R_1} \quad (10)$$

где:

t_{1m} - температура теплоносителя в подающем трубопроводе, °C;

$t_{рп}$ - температура грунта на глубине заложения трубопровода, °C.

R_1 - полное термическое сопротивление подающего трубопровода, м²·°C / Вт.

для обратного трубопровода:

$$q_2 = \frac{t_{2m} - t_{сп}}{R_2} \quad (11)$$

где:

t_{2m} - температура теплоносителя в обратном трубопроводе, °C;

R_2 - полное термическое сопротивление обратного трубопровода, м²·°C / Вт.

$$R_1 = R_{1мп} + R_{кан} + R_{1дон} \quad (12)$$

$$R_2 = R_{2мп} + R_{кан} + R_{2дон} \quad (13)$$

где:

$R_{1тр}$ и $R_{2тр}$ - термические сопротивления соответственно для подающего и обратного трубопроводов, м²·°C / Вт;

$R_{1\text{доп}}$, $R_{2\text{доп}}$ - дополнительные термические сопротивления взаимного влияния соответственно для подающего и обратного трубопроводов, $\text{м}^2 \cdot \text{°C} / \text{Вт}$;
 $R_{\text{кан}}$ - термическое сопротивление канала, $\text{м}^2 \cdot \text{°C} / \text{Вт}$.

$$R_{1\text{доп}} = \psi_{1\text{кан}} \cdot R_{\text{кан}} \quad (14)$$

$$R_{2\text{доп}} = \psi_{2\text{кан}} \cdot R_{\text{кан}} \quad (15)$$

где:

$\psi_{1\text{кан}}$, $\psi_{2\text{кан}}$ - коэффициенты, определяющие дополнительное термическое сопротивление соответственно для подающего и обратного трубопроводов в канале.

$$\psi_{1\text{кан}} = \frac{(t_{2m} - t_{cp}) \cdot R_{1mp} - (t_{1m} - t_{2m}) \cdot R_{\text{кан}}}{(t_{2m} - t_{cp}) \cdot R_{2mp} + (t_{1m} - t_{2m}) \cdot R_{\text{кан}}} \quad (16)$$

$$\psi_{2\text{кан}} = \frac{(t_{2m} - t_{cp}) \cdot R_{2mp} + (t_{1m} - t_{2m}) \cdot R_{\text{кан}}}{(t_{2m} - t_{cp}) \cdot R_{1mp} + (t_{1m} - t_{2m}) \cdot R_{\text{кан}}} \quad (17)$$

8.6 Толщина теплоизоляционного слоя по заданному снижению (повышению) температуры вещества, транспортируемого трубопроводами

Расчет производят для трубопроводов, транспортирующих жидкие среды, с целью предотвращения снижения температуры среды ниже допустимого значения необходимого исходя из требований технологического процесса.

Расчет производится по следующим формулам:

$$\text{при } \frac{t_{m1} - t_0}{t_{m2} - t_0} \geq 2$$

$$\ln \frac{d_{из}}{d_{mp}} = 2 \cdot \pi \cdot \lambda_{из} \cdot \left(\frac{3,6 \cdot L \cdot K}{G_w \cdot c_w \cdot \ln \frac{t_{m1} - t_0}{t_{m2} - t_0}} - \frac{1}{\pi \cdot d_{из} \cdot \alpha_n} \right) \quad (18)$$

$$\text{при } \frac{t_{m1} - t_0}{t_{m2} - t_0} < 2$$

$$\ln \frac{d_{из}}{d_{mp}} = 2 \cdot \pi \cdot \lambda_{из} \cdot \left(\frac{3,6 \cdot L \cdot K \cdot (t_m^{cp} - t_0)}{G_w \cdot c_w \cdot \ln(t_{m1} - t_{m2})} - \frac{1}{\pi \cdot d_{из} \cdot \alpha_n} \right) \quad (19)$$

где:

$d_{\text{тр}}$ - наружный диаметр трубопровода (изолируемого объекта), м;

$d_{из}$ - наружный диаметр изоляционной конструкции, м;

$\lambda_{из}$ - теплопроводность изоляционного слоя, $\text{Вт}/(\text{м} \cdot \text{°C})$;

t_m - температура теплоносителя, °C ;

t_m^{cp} - средняя температура теплоносителя по трассе трубопровода, °C ;

t_{m1} - начальная температура вещества внутри изолируемого оборудования, °C ;

t_{m2} - конечная температура вещества внутри изолируемого оборудования, °C ;

t_0 - среднегодовая температура окружающего воздуха - для трубопроводов, расположенных на открытом воздухе, или температура в помещении, °C ;

G_w - расход вещества, транспортируемого трубопроводом, $\text{кг}/\text{ч}$;

C_w - теплоемкость вещества (теплоносителя), находящегося внутри изолируемого объекта, $\text{кДж}/(\text{кг} \cdot \text{°C})$;

L - длина трубопровода, м;

K - коэффициент дополнительных потерь, учитывающий потери через теплопроводные включения в теплоизоляционных конструкциях, обусловленных наличием в них крепежных деталей и опор;

α_n - коэффициент теплоотдачи от поверхности изоляции в окружающий воздух, $\text{Вт}/(\text{м}^2 \cdot \text{°C})$.

8.7 Толщина теплоизоляционного слоя по заданной величине охлаждения (нагрева) вещества, хранимого в емкости

Расчет производится с целью определения необходимой толщины изоляции необходимой для поддержания температуры вещества, хранимого в емкости, в течение заданного времени. Расчет толщины теплоизоляционного слоя следует производить по формуле:

$$\delta_{из} = \lambda_{из} \cdot \left(\frac{3,96 \cdot (t_m^{cp} - t_e) \cdot F \cdot Z}{(t_{m1} - t_{m2}) \cdot (V_m \rho_m c_m + V_{cm} \rho_{cm} c_{cm})} - \frac{1}{\alpha_n} \right) \quad (20)$$

где:

$\lambda_{из}$ - теплопроводность изоляционного слоя, $\text{Вт}/(\text{м} \cdot \text{°C})$;

t_m^{cp} - средняя температура теплоносителя по трассе трубопровода, °C ;

t_e - температура окружающей среды, °C ;

V_m - объем хранимого вещества в емкости, м^3 ;

V_{cm} - объем стенки емкости, м^3 ;

F - площадь теплоотделяющей поверхности изолируемого объекта, м^2 ;

Коэффициент теплопроводности следует определять исходя из средней температуры хранящихся веществ и температуры на поверхности изоляции.

Температуру окружающего воздуха следует принимать:

- при расположении на открытом воздухе - среднюю наиболее холодной пятидневки обеспеченностью 0,98;

- при расположении в помещении - в соответствии с техническим заданием.

Коэффициент теплоотдачи от покрытия изоляции к окружающему воздуху рекомендуется принимать в соответствии с таблицей В.2 СП 61.1333-2012.

9. Расчетные коэффициенты теплопроводности для различных температур



Коэффициент теплопроводности рассчитывается по формуле:

$$\lambda = A \cdot t^2 + B \cdot t + C$$

где t - температура среднего слоя теплоизоляции

9.1 Расчетные значения коэффициента теплопроводности цилиндров ROCKWOOL в зависимости от температуры:

Коэффициенты	ROCKWOOL 100	ROCKWOOL 100	Pro Rox 960 ^{RU}	Pro Rox 970 ^{RU}
A	5,1293E-07	3,3061E-07	5,1293E-07	3,3061E-07
B	2,9445E-05	6,3909E-05	2,9445E-05	6,3909E-05
C	3,7526E-02	3,6096E-02	3,7526E-02	3,6096E-02

9.2 Расчетные значения коэффициента теплопроводности матов WIRED MAT и TEX MAT в зависимости от температуры:

Коэффициенты	WIRED MAT 50*	WIRED MAT 80	WIRED MAT 105	TEX MAT*
A	4,0432E-07	4,1377E-07	3,0958E-07	3,7868E-07
B	8,1214E-05	2,6068E-05	3,7732E-05	1,0690E-04
C	3,5251E-02	3,8528E-02	3,7578E-02	3,4138E-02

*Коэффициент теплопроводности, Вт/м*К, указан с учетом коэффициента монтажного уплотнения $K_s = 1,2$.

9.3 Расчетные значения коэффициента теплопроводности матов ProRox WM в зависимости от температуры:

Коэффициенты	ProRox WM 950 ^{RU}	ProRox WM 960 ^{RU}	ProRox WM 970 ^{RU}
A	4,1377E-07	3,0958E-07	2,6775E-07
B	2,6068E-05	3,7732E-05	3,9885E-05
C	3,7578E-02	3,7578E-02	3,6749E-02

9.4 Расчетные значения коэффициента теплопроводности плит TEX БАТТС в зависимости от температуры:

Коэффициенты	TEX БАТТС 50	TEX БАТТС 75	TEX БАТТС 100	TEX БАТТС 125	TEX БАТТС 150
A	5,1190E-07	4,8505E-07	4,0431E-07	3,8426E-07	2,9839E-07
B	1,0369E-04	4,4854E-05	1,1632E-05	1,9907E-05	1,9337E-05
C	3,7911E-02	3,8450E-02	4,2210E-02	4,2505E-02	4,2299E-02

Примечание:

В значениях коэффициентов "E" - обозначение степени, например: $5,1293E-07 = 5,1293 \cdot 10^{-7}$.

10.1 Бандажи для крепления теплоизоляционного слоя могут быть изготовлены из:

- ленты упаковочной 0,7 x 20 мм ГОСТ 3560-73 (с окраской или плакировкой);
- ленты АД1.Н-0,8 x 40 ГОСТ 13726-97 (резать пополам);
- ленты из нержавеющей стали шириной 20 мм ГОСТ 4986-79;
- ленты перфорированные металлические TERMOCLIP.

10.2 Применяются пряжки бандажные по ТУ 36.16.22-64-92 из тонколистовой оцинкованной стали толщиной 0,8 мм для бандажей из упаковочной ленты, из алюминиевых лент (листов) толщиной 0,8 мм для бандажей из алюминия.

При применении бандажей из нержавеющей стали пряжки должны быть изготовлены из той же стали.

10.3 Проклейка швов и подкладка из алюминиевой самоклеящейся ленты ЛАС/ЛАС-А 50 мм (производство ROCKWOOL) ТУ 2245-001-76523539-2005.

10.4 Проволока стальная низкоуглеродистая общего назначения:

- проволока 0,8-О-Ч ГОСТ 3282-74 (для сшивки облицовки);
- проволока 1,2-О-Ч ГОСТ 3282-74 (для стяжек, для спирального крепления);
- проволока 2-О-Ч ГОСТ 3282-74 (для изготовления колец, струн, подвесок);
- проволока 4(5)-О-Ч ГОСТ 3282-74 (для изготовления штырей, струн)

10.5 Подкладка под подвески изготавливается из стеклопластика рулонного, ТУ 2296-14-00204961-99.

10.6 Для крепления элементов опорных колец и элементов стяжных бандажей применяются болты по ГОСТ 7798-70 и гайки по ГОСТ 5915-70.

10.7 Для крепления металлической обкладки применяется самонарезающий винт - винт 4x12.04.019 ГОСТ 10621-80.

Таблица 10.1 Виды защитной обкладки изоляции трубопроводов и оборудования

Материалы защитной обкладки	Толщина листа (δ), мм, при диаметре изоляции, мм			
	350 и более	Св. 350 до 600	Св. 600 до 1600	Св. 1600 и плоские поверхности
Листы и ленты из нержавеющей стали ГОСТ 4986-79, ГОСТ 5582-75	0,35 - 0,5	0,5	0,5 - 0,8	0,5 - 0,8
Листы из тонколистовой стали ГОСТ 14918-80	0,35 - 0,5	0,5 - 0,8	0,8	1,0
Листы из алюминия и алюминиевых сплавов*. Лист АД1. Н-δ ГОСТ 21631-76	0,3 - 0,5	0,5 - 0,8	0,8	1,0
Ленты из алюминия и алюминиевых сплавов*. Лента АД1. Н-δ ГОСТ 13726-97	0,25 - 0,3	0,3 - 0,8	0,8	1,0
Алюмокомпозитное самоклеящееся покрытие ROCKprotect ТУ 2245-001-76523539-2005 (СТО 04696843-001-2015)	0,265	-	-	-

* Листы и ленты толщиной 0,3 мм применять гофрированными.

11. Расход материалов и изделий для теплоизоляции трубопроводов и оборудования



Таблица 11.1 Расход материалов и изделий в конструкции тепловой изоляции горизонтальных трубопроводов цилиндрами навивными ROCKWOOL (количество на 10 м.п. трубопровода)

Наименование	Наружный диаметр трубопровода dn*, мм																														
	18				21				25				28				32				35				38						
	Толщина изоляции в конструкции, δк, мм																														
	30	40	50	60	30	40	50	60	30	40	50	60	30	40	50	60	20	30	40	50	60	20	30	40	50	60	20	30	40	50	60
Цилиндры теплоизоляционные ROCKWOOL, м ³	0,05	0,08	0,11	0,15	0,05	0,08	0,11	0,15	0,05	0,08	0,12	0,16	0,06	0,09	0,12	0,17	0,04	0,06	0,09	0,13	0,17	0,04	0,06	0,1	0,13	0,18	0,04	0,07	0,1	0,14	0,18
Бандаж Лента 0,7x20 ГОСТ 3560-73, кг	0,8	0,9	1,0	1,2	0,9	1,0	1,1	1,2	0,8	1,0	1,1	1,2	0,8	1,0	1,1	1,2	0,8	0,9	1,1	1,2	1,3	0,8	0,9	1,1	1,2	1,3	0,8	0,9	1,1	1,2	1,4
Пряжка Сталь ОЦ-0,8-Ст3 ГОСТ 14918-80, м ²	0,03	0,03	0,03	0,03	0,03	0,03	0,03	0,03	0,03	0,03	0,03	0,03	0,03	0,03	0,03	0,03	0,03	0,03	0,03	0,03	0,03	0,03	0,03	0,03	0,03	0,03	0,03	0,03	0,03	0,03	
Обкладка, м ²	3,0	3,6	4,3	4,9	3,1	3,7	4,4	5,0	3,2	3,9	4,5	5,2	3,3	3,9	4,6	5,3	2,8	3,4	4,1	4,7	5,4	2,9	3,5	4,2	4,8	5,5	3,0	3,6	4,3	4,9	5,6
Крепление обкладки Винт 4x12.04.019 ГОСТ 10621-80, шт	73	73	73	73	73	73	73	73	73	73	73	73	73	73	73	73	73	73	73	73	83	73	73	73	73	83	73	73	73	83	83

Продолжение таблицы 11.1 Расход материалов и изделий в конструкции тепловой изоляции горизонтальных трубопроводов цилиндрами навивными ROCKWOOL (количество на 10 м.п. трубопровода)

Наименование	Наружный диаметр трубопровода dn*, мм																														
	42				45				48				54				57				60				64						
	Толщина изоляции в конструкции, δк, мм																														
	20	30	40	50	20	30	40	50	20	30	40	50	20	30	40	50	20	30	40	50	60	70	80	20	30	40	50	60	70	80	20
Цилиндры теплоизоляционные ROCKWOOL, м ³	0,04	0,07	0,1	0,15	0,04	0,07	0,11	0,15	0,04	0,08	0,11	0,16	0,05	0,08	0,12	0,16	0,05	0,08	0,12	0,17	0,22	0,28	0,34	0,05	0,09	0,13	0,17	0,23	0,29	0,35	0,05
Бандаж Лента 0,7x20 ГОСТ 3560-73, кг	0,8	1,0	1,1	1,3	0,8	1,0	1,1	1,3	0,8	1,0	1,1	1,3	0,9	1,0	1,2	1,4	0,9	1,0	1,2	1,4	1,5	1,6	1,8	0,9	1,1	1,2	1,3	1,5	1,6	1,8	1,0
Пряжка Сталь ОЦ-0,8-Ст3 ГОСТ 14918-80, м ²	0,03	0,03	0,03	0,03	0,03	0,03	0,03	0,03	0,03	0,03	0,03	0,03	0,03	0,03	0,03	0,03	0,03	0,03	0,03	0,03	0,03	0,03	0,03	0,03	0,03	0,03	0,03	0,03	0,03	0,03	0,03
Обкладка, м ²	3,1	3,7	4,4	5,1	3,2	3,9	4,5	5,2	3,3	3,9	4,6	5,3	3,5	4,1	4,8	5,4	3,6	4,3	4,9	5,6	6,2	6,9	7,5	3,8	4,4	5,0	5,7	6,4	7,0	7,6	3,9
Крепление обкладки Винт 4x12.04.019 ГОСТ 10621-80, шт	73	73	73	83	73	73	73	83	73	73	73	83	73	73	73	73	73	73	83	83	83	93	93	73	73	83	83	93	93	93	73

11. Расход материалов и изделий для теплоизоляции трубопроводов и оборудования



Продолжение таблицы 11.1 Расход материалов и изделий в конструкции тепловой изоляции горизонтальных трубопроводов цилиндрами навивными ROCKWOOL (количество на 10 м.п. трубопровода)

Наименование	Наружный диаметр трубопровода d_n^* , мм																														
	64						70						76						89						108						
	Толщина изоляции в конструкции, δ_k , мм																														
	30	40	50	60	70	80	20	30	40	50	60	70	80	20	30	40	50	60	70	80	20	30	40	50	60	70	80	20	30	40	50
Цилиндры теплоизоляционные ROCKWOOL, м ³	0,09	0,13	0,18	0,24	0,30	0,36	0,06	0,10	0,14	0,19	0,25	0,31	0,38	0,06	0,1	0,15	0,22	0,26	0,32	0,39	0,07	0,11	0,16	0,22	0,28	0,35	0,43	0,08	0,13	0,19	0,25
Бандаж Лента 0,7x20 ГОСТ 3560-73, кг	1,1	1,3	1,4	1,5	1,6	1,8	1,0	1,2	1,3	1,5	1,6	1,7	1,8	1,0	1,2	1,4	1,5	1,6	1,8	1,9	1,1	1,3	1,5	1,6	1,7	1,9	2,0	1,3	1,4	1,6	1,7
Пряжка Сталь ОЦ-0,8-Ст3 ГОСТ 14918-80, м ²	0,03	0,03	0,03	0,03	0,03	0,03	0,03	0,03	0,03	0,03	0,03	0,03	0,03	0,03	0,03	0,03	0,03	0,03	0,03	0,03	0,03	0,03	0,03	0,03	0,03	0,03	0,03	0,03	0,03	0,03	0,03
Обкладка, м ²	4,5	5,1	5,8	6,5	7,1	7,8	4,1	4,7	5,3	6,0	6,7	7,3	8,0	4,3	4,9	5,5	6,2	6,8	7,5	8,1	4,6	5,3	6,0	6,6	7,3	7,9	8,6	5,3	5,9	6,6	7,2
Крепление обкладки Винт 4x12.04.019 ГОСТ 10621-80, шт	73	83	83	83	83	93	73	83	83	83	83	83	93	73	83	83	83	83	83	93	83	83	83	83	83	93	93	83	83	83	83

Продолжение таблицы 11.1 Расход материалов и изделий в конструкции тепловой изоляции горизонтальных трубопроводов цилиндрами навивными ROCKWOOL (количество на 10 м.п. трубопровода)

Наименование	Наружный диаметр трубопровода d_n^* , мм																														
	108				114				133				159				219				273										
	Толщина изоляции в конструкции, δ_k , мм																														
	60	70	80	20	30	40	50	60	70	80	20	30	40	50	60	70	80	20	30	40	50	60	70	80	20	30	40	50			
Цилиндры теплоизоляционные ROCKWOOL, м ³	0,32	0,39	0,47	0,08	0,14	0,19	0,26	0,33	0,41	0,49	0,1	0,15	0,22	0,29	0,36	0,45	0,54	0,11	0,18	0,25	0,33	0,41	0,5	0,6	0,15	0,24	0,33	0,42	0,53	0,29	0,39
Бандаж Лента 0,7x20 ГОСТ 3560-73, кг	1,9	2,0	2,1	1,3	1,4	1,6	1,7	1,8	2,0	2,1	1,4	1,6	1,8	1,9	2,0	2,2	2,3	1,6	1,8	1,9	2,0	2,2	2,3	2,5	2,0	2,2	2,4	2,5	2,6	2,5	2,7
Пряжка Сталь ОЦ-0,8-Ст3 ГОСТ 14918-80, м ²	0,03	0,03	0,03	0,03	0,03	0,03	0,03	0,03	0,03	0,03	0,03	0,03	0,03	0,03	0,03	0,03	0,03	0,03	0,03	0,03	0,03	0,03	0,03	0,03	0,03	0,03	0,03	0,03	0,03	0,03	0,03
Обкладка, м ²	7,9	8,6	9,2	5,5	6,1	6,8	7,4	8,1	8,7	9,4	6,1	6,7	7,4	8,1	8,7	9,4	10,0	6,9	7,6	8,3	8,9	9,6	10,2	10,9	8,9	9,6	10,2	10,9	11,1	11,3	12,0
Крепление обкладки Винт 4x12.04.019 ГОСТ 10621-80, шт	93	93	93	83	83	83	83	93	93	93	90	83	83	93	93	93	93	83	83	93	93	93	93	103	93	93	93	93	93	93	93

11. Расход материалов и изделий для теплоизоляции трубопроводов и оборудования



Таблица 11.2 Расход материалов и изделий в конструкции тепловой изоляции вертикальных трубопроводов цилиндрами навивными ROCKWOOL (количество на 10 м.п. трубопровода)

Наименование	Наружный диаметр трубопровода dн, мм																											
	18				21				25				28				32				35				38			
	Толщина изоляции в конструкции dк, мм																											
	30	40	50	60	30	40	60	30	40	60	30	40	60	20	30	40	60	20	30	40	60	20	30	40	50	60		
Остальные позиции см. таблицу 11.1																												
Крепление покровного слоя Винт 4x12.04.019 ГОСТ 10621-80, шт	94	94	94	94	94	94	94	94	94	94	94	94	94	94	94	94	94	94	94	94	94	94	94	94	94	94		
Струна Проволока 2-О-Ч ГОСТ 3282-74, кг	0,28	0,28	0,28	0,28	0,28	0,28	0,28	0,28	0,28	0,28	0,28	0,28	0,28	0,28	0,28	0,28	0,28	0,28	0,28	0,28	0,28	0,28	0,28	0,28	0,28	0,28		
Бандаж стяжной, шт	3	3	3	3	3	3	3	3	3	3	3	3	3	3	3	3	3	3	3	3	3	3	3	3	3	3		
Элемент диафрагмы Лист АД1.Н-0,8 ГОСТ 21631-76, м ²	0,01	0,02	0,02	0,03	0,02	0,03	0,04	0,03	0,03	0,04	0,03	0,03	0,05	0,02	0,03	0,04	0,05	0,02	0,03	0,04	0,06	0,02	0,03	0,04	0,05	0,06		
Скоба навесная, шт	6	6	6	6	6	6	6	6	6	6	6	6	6	6	6	6	6	6	6	6	6	6	6	6	6	6		
Крепление стяжного бандажа:																												
Болт М8x30.36.019 ГОСТ 7798-70, шт	3	3	3	3	3	3	3	3	3	3	3	3	3	3	3	3	3	3	3	3	3	3	3	3	3	3		
Гайка М8.4.019 ГОСТ 5915-70, шт	3	3	3	3	3	3	3	3	3	3	3	3	3	3	3	3	3	3	3	3	3	3	3	3	3	3		

11. Расход материалов и изделий для теплоизоляции трубопроводов и оборудования



Продолжение таблицы 11.2 Расход материалов и изделий в конструкции тепловой изоляции вертикальных трубопроводов цилиндрами навивными ROCKWOOL (количество на 10 м.п. трубопровода)

Наименование	Наружный диаметр трубопровода dn, мм																											
	42			45			48			54			57					60					64					
	Толщина изоляции в конструкции dк, мм																											
	20	40	50	20	30	40	50	20	40	50	20	40	50	20	30	40	60	70	80	20	30	40	60	70	80	20		
Остальные позиции см. таблицу 11.1																												
Крепление покровного слоя Винт 4x12.04.019 ГОСТ 10621-80, шт	94	94	94	94	94	94	94	94	94	94	94	94	94	94	94	94	94	94	94	94	94	94	94	94	94	94		
Струна Проволока 2-О-Ч ГОСТ 3282-74, кг	0,28	0,28	0,28	0,28	0,28	0,28	0,28	0,28	0,28	0,28	0,28	0,28	0,28	0,28	0,28	0,28	0,28	0,28	0,28	0,28	0,28	0,28	0,28	0,28	0,28	0,28		
Бандаж стяжной, шт	3	3	3	3	3	3	3	3	3	3	3	3	3	3	3	3	3	3	3	3	3	3	3	3	3	3		
Элемент диафрагмы Лист АД1.Н-0,8 ГОСТ 21631-76, м ²	0,03	0,05	0,06	0,03	0,04	0,05	0,06	0,03	0,05	0,06	0,04	0,05	0,06	0,04	0,05	0,05	0,08	0,1	0,12	0,04	0,05	0,06	0,09	0,1	0,12	0,04		
Скоба навесная, шт	6	6	6	6	6	6	6	6	6	6	6	6	6	6	6	6	6	6	6	6	6	6	6	6	6	6		
Крепление стяжного бандажа:																												
Болт М8x30.36.019 ГОСТ 7798-70, шт	3	3	3	3	3	3	3	3	3	3	3	3	3	3	3	3	3	3	3	3	3	3	3	3	3	3		
Гайка М8.4.019 ГОСТ 5915-70, шт	3	3	3	3	3	3	3	3	3	3	3	3	3	3	3	3	3	3	3	3	3	3	3	3	3	3		

11. Расход материалов и изделий для теплоизоляции трубопроводов и оборудования



Продолжение таблицы 11.2 Расход материалов и изделий в конструкции тепловой изоляции вертикальных трубопроводов цилиндрами навивными ROCKWOOL (количество на 10 м.п. трубопровода)

Наименование	Наружный диаметр трубопровода dn, мм																											
	64					70					76					89					108							
	Толщина изоляции в конструкции, δк, мм																											
	30	40	60	70	80	20	40	60	70	80	20	30	40	60	70	80	20	30	40	60	70	80	20	30	40	50		
Остальные позиции см. таблицу 11.1																												
Крепление покровного слоя Винт 4x12.04.019 ГОСТ 10621-80, шт	94	94	94	94	94	94	94	94	94	94	94	94	94	94	94	94	94	94	94	94	94	94	94	94	94	94	94	
Струна Проволока 2-О-Ч ГОСТ 3282-74, кг	0,28	0,28	0,28	0,28	0,28	0,28	0,28	0,28	0,28	0,28	0,28	0,28	0,28	0,28	0,28	0,28	0,28	0,28	0,28	0,28	0,28	0,28	0,28	0,28	0,28	0,28	0,28	
Бандаж стяжной, шт	3	3	3	3	3	3	3	3	3	3	3	3	3	3	3	3	3	3	3	3	3	3	3	3	3	3	3	
Элемент диафрагмы Лист АД1.Н-0,8 ГОСТ 21631-76, м ²	0,04	0,05	0,08	0,09	0,12	0,03	0,04	0,08	0,09	0,13	0,03	0,04	0,05	0,08	0,09	0,13	0,03	0,04	0,05	0,09	0,12	0,14	0,04	0,05	0,06	0,08		
Скоба навесная, шт	6	6	6	6	6	6	6	6	6	6	6	6	6	6	6	6	6	6	6	6	6	6	6	6	6	6	6	
Крепление стяжного бандажа:																												
Болт М8x30.36.019 ГОСТ 7798-70, шт	3	3	3	3	3	3	3	3	3	3	3	3	3	3	3	3	3	3	3	3	3	3	3	3	3	3	3	
Гайка М8.4.019 ГОСТ 5915-70, шт	3	3	3	3	3	3	3	3	3	3	3	3	3	3	3	3	3	3	3	3	3	3	3	3	3	3	3	

11. Расход материалов и изделий для теплоизоляции трубопроводов и оборудования



Продолжение таблицы 11.2 Расход материалов и изделий в конструкции тепловой изоляции вертикальных трубопроводов цилиндрами навивными ROCKWOOL (количество на 10 м.п. трубопровода)

Наименование	Наружный диаметр трубопровода dn, мм																									
	108		114				133				159				219				273							
	Толщина изоляции в конструкции, δк, мм																									
	60	80	20	40	60	70	80	20	30	40	60	80	20	30	40	50	60	70	80	20	30	40	50	60	20	30
Остальные позиции см. таблицу 11.1																										
Крепление покровного слоя Винт 4x12.04.019 ГОСТ 10621-80, шт	94	94	94	94	94	94	94	94	94	94	94	94	94	94	94	94	94	94	94	100	100	100	100	100	100	100
Струна Проволока 2-О-Ч ГОСТ 3282-74, кг	0,28	0,28	0,28	0,28	0,28	0,28	0,28	0,28	0,28	0,28	0,28	0,28	0,28	0,28	0,28	0,28	0,28	0,28	0,28	0,28	0,28	0,28	0,28	0,28	0,28	
Стяжной бандаж, шт	3	3	3	3	3	3	3	3	3	3	3	3	3	3	3	3	3	3	3	-	-	-	-	-	-	
Элемент стяжного бандажа, шт	-	-	-	-	-	-	-	-	-	-	-	-	-	-	-	-	-	-	-	6	6	6	6	6	6	
Элемент диафрагмы Лист АД1.Н-0,8 ГОСТ 21631-76, м ²	0,1	0,15	0,04	0,06	0,1	0,13	0,15	0,05	0,06	0,07	0,12	0,17	0,05	0,06	0,08	0,11	0,13	0,17	0,19	0,07	0,08	0,1	0,13	0,16	0,08	
Скоба навесная, шт	6	6	6	6	6	6	6	6	6	6	6	6	6	6	6	6	6	6	6	9	9	9	9	9	9	
Крепление стяжного бандажа:																										
Болт М8x30.36.019 ГОСТ 7798-70, шт	3	3	3	3	3	3	3	3	3	3	3	3	3	3	3	3	3	3	3	-	-	-	-	-	-	
Гайка М8.4.019 ГОСТ 5915-70, шт	3	3	3	3	3	3	3	3	3	3	3	3	3	3	3	3	3	3	3	-	-	-	-	-	-	
Болт М12x50.36.019 ГОСТ 7798-70, шт	-	-	-	-	-	-	-	-	-	-	-	-	-	-	-	-	-	-	-	6	6	6	6	6	6	
Гайка М12.4.019 ГОСТ 5915-70, шт	-	-	-	-	-	-	-	-	-	-	-	-	-	-	-	-	-	-	-	6	6	6	6	6	6	

11. Расход материалов и изделий для теплоизоляции трубопроводов и оборудования



Таблица 11.3 Расход материалов и изделий в конструкции тепловой изоляции трубопроводов цилиндрами навивными с облицовкой ROCKWOOL (на 10 м.п. трубопровода)

Наименование	Наружный диаметр трубопровода d_n^* , мм																											
	18				21				25				28				32				35				38			
	Толщина изоляции в конструкции, δ_k , мм																											
	30	40	50	60	30	40	60	30	40	60	30	40	60	20	30	40	60	20	30	40	60	20	30	40	50	60		
Цилиндры теплоизоляционные ROCKWOOL, м ³	0,05	0,08	0,11	0,15	0,05	0,08	0,15	0,05	0,08	0,16	0,06	0,09	0,17	0,04	0,06	0,09	0,17	0,04	0,06	0,1	0,18	0,04	0,07	0,1	0,14	0,18		
Лента самоклеящаяся ЛАС/ЛАС-А 50 мм, м	19,9	21,8	23,6	25,5	20,1	22,0	25,7	20,5	22,4	26,0	20,8	22,7	26,3	19,3	21,3	23	26,6	19,5	21,5	23,2	26,8	19,8	21,8	23,5	25,5	27,1		

Наименование	Наружный диаметр трубопровода d_n^* , мм																											
	42				45				48				54				57				60				64			
	Толщина изоляции в конструкции, δ_k , мм																											
	20	30	40	50	20	40	50	20	40	50	20	40	50	20	30	40	60	70	80	20	30	40	60	70	80	20		
Цилиндры теплоизоляционные ROCKWOOL, м ³	0,04	0,07	0,1	0,15	0,04	0,11	0,15	0,04	0,11	0,16	0,05	0,12	0,16	0,05	0,08	0,12	0,22	0,28	0,34	0,05	0,09	0,13	0,23	0,29	0,35	0,05		
Лента самоклеящаяся ЛАС/ЛАС-А 50 мм, м	20,2	22,2	23,9	25,9	20,5	22,5	26,2	20,8	22,8	26,5	21,2	23,2	26,9	21,8	23,5	27,2	29,2	31,1	33,0	21,9	22,3	25,7	28,0	31,3	34,6	22,1		

Наименование	Наружный диаметр трубопровода d_n^* , мм																											
	64				70				76				89				108											
	Толщина изоляции в конструкции, δ_k , мм																											
	30	40	60	70	80	20	30	40	60	80	20	30	40	60	80	20	30	40	50	60	70	80	20	40	50	60		
Цилиндры теплоизоляционные ROCKWOOL, м ³	0,09	0,13	0,24	0,3	0,36	0,07	0,1	0,14	0,25	0,38	0,06	0,1	0,15	0,26	0,39	0,07	0,11	0,16	0,22	0,28	0,35	0,43	0,08	0,19	0,25	0,32		
Лента самоклеящаяся ЛАС/ЛАС-А 50 мм, м	22,5	22,9	28,2	31,5	34,8	22,9	23,3	23,8	29,6	34,2	23,5	23,9	24,4	30,2	34,8	23,3	26,6	28,5	30,4	32,3	34,2	36,1	28,2	30,2	32,1	34,0		

Наименование	Наружный диаметр трубопровода d_n^* , мм																											
	108				114				133				159				219				273							
	Толщина изоляции в конструкции, δ_k , мм																											
	70	80	20	40	60	70	80	20	30	40	60	80	20	30	40	50	60	70	80	20	30	40	50	60	20	30		
Цилиндры теплоизоляционные ROCKWOOL, м ³	0,39	0,47	0,08	0,19	0,33	0,41	0,49	0,1	0,15	0,22	0,36	0,54	0,11	0,18	0,25	0,33	0,41	0,5	0,6	0,15	0,24	0,33	0,42	0,53	0,29	0,39		
Лента самоклеящаяся ЛАС/ЛАС-А 50 мм, м	35,9	37,8	27,0	30,8	34,6	36,6	38,3	28,9	30,7	32,6	36,3	49,9	31,2	33,0	34,9	36,7	38,6	40,6	42,6	36,9	38,8	40,7	42,6	44,5	42,0	43,9		

Таблица 11.4 Расход материалов и изделий в конструкции тепловой изоляции горизонтальных трубопроводов d_n от 57 до 1420 мм матами минераловатными ROCKWOOL (количество на 10 м.п. трубопровода)

Наименование	Наружный диаметр трубопровода d_n^* , мм																											
	57						76						89						108									
	Толщина изоляции в конструкции, δ_k , мм																											
	40	60	80	100	120	140	40	60	80	100	120	140	40	60	80	100	120	140	160	40	60	80	100	120	140	160		
	Заказная толщина изоляции, δ_z , мм																											
50	70	90	110	130	150	60	70	90	110	130	150	60	80	100	120	140	160	180	60	80	100	120	140	160	180			
Маты минераловатные ROCKWOOL, V_k , м ³	0,12	0,22	0,34	0,49	0,67	0,87	0,15	0,26	0,39	0,55	0,74	0,95	0,16	0,28	0,43	0,6	0,79	1,01	1,25	0,19	0,32	0,47	0,67	0,87	1,09	1,35		
Маты минераловатные ROCKWOOL, V_z , м ³	0,16	0,29	0,44	0,64	0,87	1,13	0,2	0,34	0,51	0,72	0,96	1,24	0,21	0,36	0,56	0,78	1,03	1,31	1,63	0,25	0,42	0,62	0,87	1,42	1,47	1,82		
Бандаж Лента 0,7x20 ГОСТ 3560-73, кг	1,9	2,3	2,7	3,2	3,6	4,0	2,0	2,5	2,9	3,3	3,8	4,2	2,2	2,6	3,0	3,4	3,8	4,2	4,6	2,4	2,8	3,2	3,6	4,0	4,4	4,8		
Пряжка Сталь ОЦ-0,8-Ст3 ГОСТ 14918-80, м ²	0,04	0,04	0,04	0,04	0,04	0,04	0,04	0,04	0,04	0,04	0,04	0,04	0,04	0,04	0,04	0,04	0,04	0,04	0,04	0,04	0,04	0,04	0,04	0,04	0,04	0,04		
Обкладка Лист АД1.Н-0,8 ГОСТ 21631-76, м ²	4,3	5,6	6,8	8,1	9,4	10,6	4,9	6,2	7,4	8,7	9,9	11,2	5,3	6,6	7,8	9,1	10,4	11,6	12,9	5,9	7,2	8,4	9,7	10,9	12,2	13,5		
Крепление обкладки Винт 4x12.04.019 ГОСТ 10621-80, шт	70	70	70	70	70	70	70	70	70	70	70	70	70	70	70	70	70	70	70	70	70	70	70	70	70	70		
Кольцо Проволока 2-О-Ч ГОСТ 3282-74, кг	-	-	-	-	0,33	0,36	-	-	-	-	0,36	0,39	-	-	-	-	0,39	0,4	0,46	-	-	-	-	0,42	0,44	0,48		
Подвеска Проволока 2-О-Ч ГОСТ 3282-74, кг	0,21	0,23	0,67	0,78	0,88	1,32	0,24	0,27	0,73	0,84	0,94	1,36	0,26	0,29	0,78	0,88	0,98	1,38	1,42	0,29	0,32	0,84	0,94	1,05	1,15	1,25		
Сшивка Проволока 0,8-О-Ч ГОСТ 3282-74, кг	0,06	0,09	0,1	0,13	0,16	0,18	0,06	0,1	0,11	0,14	0,17	0,19	0,07	0,12	0,15	0,18	0,19	0,2	0,23	0,1	0,12	0,14	0,15	0,17	0,2	0,23		
Скоба опорная, шт	-	-	-	-	-	-	-	-	-	-	-	-	-	-	-	-	-	-	-	20	20	20	-	-	-	-		
Кольцо опорное, шт	-	-	-	-	-	-	-	-	-	-	-	-	-	-	-	-	-	-	-	-	-	-	3	3	3	3		

11. Расход материалов и изделий для теплоизоляции трубопроводов и оборудования



Продолжение таблицы 11.4 Расход материалов и изделий в конструкции тепловой изоляции горизонтальных трубопроводов d_n от 57 до 1420 мм матами минераловатными ROCKWOOL (количество на 10 м.п. трубопровода)

Наименование	Наружный диаметр трубопровода d_n^* , мм																									
	133							159							219											
	Толщина изоляции в конструкции, δ_k , мм																									
	40	60	80	100	120	140	160	40	60	80	100	120	140	160	180	200	40	60	80	100	120	140	160	180	200	220
	Заказная толщина изоляции, δ_z , мм																									
	60	80	100	120	140	160	180	60	80	100	120	140	160	180	200	220	60	80	100	120	140	160	180	200	220	240
Маты минераловатные ROCKWOOL, V_k , м ³	0,22	0,36	0,54	0,73	0,95	1,2	1,47	0,25	0,41	0,6	0,8	1,05	1,31	1,6	1,92	2,26	0,33	0,53	0,75	1,0	1,28	1,58	1,9	2,26	2,63	3,03
Маты минераловатные ROCKWOOL, V_z , м ³	0,26	0,43	0,65	0,88	1,14	1,44	1,76	0,3	0,49	0,72	0,97	1,26	1,57	1,92	2,3	2,71	0,4	0,64	0,9	1,2	1,54	1,9	2,28	2,71	3,16	3,64
Бандаж Лента 0,7x20 ГОСТ 3560-73, кг	2,6	3,1	3,5	3,9	4,3	4,7	5,1	2,9	3,3	3,8	4,1	4,6	5,0	5,4	5,8	6,3	3,5	3,9	4,4	4,8	5,2	5,6	6,0	6,5	6,9	7,3
Пряжка Сталь ОЦ-0,8-Ст3 ГОСТ 14918-80, м ²	0,04	0,04	0,04	0,04	0,04	0,04	0,04	0,04	0,04	0,04	0,04	0,04	0,04	0,04	0,04	0,04	0,04	0,04	0,04	0,04	0,04	0,04	0,04	0,04	0,04	0,04
Обкладка Лист АД1.Н-0,8 ГОСТ 21631-76, м ²	6,7	7,9	9,2	10,5	11,7	13,0	14,3	8,2	9,5	10,8	12,6	13,9	15,2	16,5	17,9	19,4	10,2	11,5	13,2	14,5	15,8	17,1	18,4	19,8	21,1	22,8
Крепление обкладки Винт 4x12.04.019 ГОСТ 10621-80, шт	70	70	70	70	70	70	70	70	70	70	140	140	140	140	140	140	70	70	140	140	140	140	140	140	140	140
Кольцо Проволока 2-О-Ч ГОСТ 3282-74, кг	-	-	-	-	0,46	0,49	0,53	-	-	-	-	0,48	0,52	0,57	0,58	0,62	-	-	-	-	0,58	0,63	0,68	0,69	0,73	1,5
Подвеска Проволока 2-О-Ч ГОСТ 3282-74, кг	0,34	0,36	0,92	1,02	1,13	1,45	1,33	0,38	0,40	1,00	1,11	1,21	1,31	1,42	1,52	1,63	0,44	0,46	1,15	1,26	1,37	1,47	1,58	1,68	1,79	3,27
Сшивка Проволока 0,8-О-Ч ГОСТ 3282-74, кг	0,1	0,12	0,14	0,17	0,18	0,2	0,23	0,12	0,14	0,18	0,2	0,23	0,25	0,28	0,29	0,3	0,17	0,18	0,19	0,2	0,25	0,28	0,3	0,32	0,33	0,35
Скоба опорная, шт	20	20	20	-	-	-	-	20	20	20	-	-	-	-	-	-	20	20	20	-	-	-	30	30	30	-
Кольцо опорное, шт	-	-	-	3	3	3	3	-	-	-	3	3	3	3	3	3	-	-	-	3	3	3	3	3	3	3

11. Расход материалов и изделий для теплоизоляции трубопроводов и оборудования



Продолжение таблицы 11.4 Расход материалов и изделий в конструкции тепловой изоляции горизонтальных трубопроводов d_n от 57 до 1420 мм матами минераловатными ROCKWOOL (количество на 10 м.п. трубопровода)

Наименование	Наружный диаметр трубопровода d_n^* , мм																											
	273										325										377							
	Толщина изоляции в конструкции, δ_k , мм																											
	40	60	80	100	120	140	160	180	200	220	40	60	80	100	120	140	160	180	200	220	40	60	80	100	120	140	160	180
	Заказная толщина изоляции, δ_z , мм																											
	50	70	90	110	130	150	180	200	220	240	50	70	100	110	130	150	180	200	220	240	50	70	100	110	130	150	180	200
Маты минераловатные ROCKWOOL, V_k , м ³	0,39	0,63	0,88	1,17	1,48	1,82	2,18	2,56	2,97	3,41	0,46	0,73	1,02	1,33	1,68	2,04	2,44	2,86	3,3	3,77	0,52	0,82	1,15	1,5	1,87	2,27	2,7	3,15
Маты минераловатные ROCKWOOL, V_s , м ³	0,47	0,76	1,06	1,4	1,78	2,18	2,62	3,07	3,56	4,1	0,55	0,88	1,22	1,6	2,02	2,45	2,93	3,43	3,96	4,52	0,62	0,98	1,38	1,8	2,24	2,64	3,24	3,78
Бандаж Лента 0,7x20 ГОСТ 3560-73, кг	4,1	4,5	5,1	5,4	5,8	6,2	6,6	7,0	7,4	7,8	4,7	5,1	5,5	5,9	6,3	6,7	7,1	7,5	7,9	8,3	5,2	5,6	6,0	6,4	6,8	7,2	7,6	8,0
Пряжка Сталь ОЦ-0,8-Ст3 ГОСТ 14918-80, м ²	0,04	0,04	0,04	0,04	0,04	0,04	0,04	0,04	0,04	0,04	0,04	0,04	0,04	0,04	0,04	0,04	0,04	0,04	0,04	0,04	0,04	0,04	0,04	0,04	0,04	0,04	0,04	0,04
Обкладка Лист АД1.Н-0,8 ГОСТ 21631-76, м ²	12,4	13,7	15,0	16,3	17,6	18,9	20,2	21,5	23,2	24,6	14,1	15,4	16,7	18,0	19,3	20,6	21,9	23,2	24,5	26,5	15,8	17,1	18,4	19,7	21,0	22,3	23,6	24,9
Крепление обкладки Винт 4x12.04.019 ГОСТ 10621-80, шт	140	140	140	140	140	140	140	182	182	182	140	140	140	140	140	182	182	189	189	189	140	140	140	140	182	182	189	189
Кольцо Проволока 2-О-Ч ГОСТ 3282-74, кг	-	-	-	-	0,66	0,7	0,75	0,8	0,84	1,6	-	-	-	-	0,75	0,8	0,85	0,9	0,96	1,8	-	-	-	-	0,83	0,88	0,93	0,98
Подвеска Проволока 2-О-Ч ГОСТ 3282-74, кг	0,55	0,58	1,35	1,46	1,57	1,67	1,78	1,89	1,99	3,45	0,64	0,67	1,52	1,63	1,74	1,85	1,95	2,06	2,17	4,07	0,72	0,76	1,69	1,80	1,91	2,01	2,12	2,23
Сшивка Проволока 0,8-О-Ч ГОСТ 3282-74, кг	0,27	0,3	0,33	0,36	0,39	0,42	0,45	0,48	0,51	0,54	0,31	0,34	0,37	0,4	0,43	0,46	0,49	0,52	0,55	0,6	0,34	0,37	0,41	0,43	0,46	0,49	0,52	0,55
Скоба опорная, шт	40	40	40	-	-	-	-	-	-	-	-	40	40	40	-	-	-	-	-	-	-	-	40	40	40	-	-	-
Кольцо опорное, шт	-	-	-	3	3	3	3	3	3	3	-	-	-	3	3	3	3	3	3	3	-	-	-	3	3	3	3	3

11. Расход материалов и изделий для теплоизоляции трубопроводов и оборудования



Продолжение таблицы 11.4 Расход материалов и изделий в конструкции тепловой изоляции горизонтальных трубопроводов d_n от 57 до 1420 мм матами минераловатными ROCKWOOL (количество на 10 м.п. трубопровода)

Наименование	Наружный диаметр трубопровода d_n^* , мм																								
	377			426												476									
	Толщина изоляции в конструкции, δ_k , мм																								
	200	220	240	40	60	80	100	120	140	160	180	200	220	240	40	60	80	100	120	140	160	180	200	220	240
	Заказная толщина изоляции, δ_z , мм																								
	220	240	270	50	70	90	110	130	150	180	200	220	240	270	50	70	100	120	130	150	180	200	220	240	270
Маты минераловатные ROCKWOOL, V_k , м ³	3,62	4,13	4,65	0,59	0,92	1,27	1,65	2,06	2,49	2,94	3,43	3,93	4,2	5,0	0,75	1,01	1,4	1,81	2,25	2,71	3,2	3,71	4,25	4,8	5,4
Маты минераловатные ROCKWOOL, V_z , м ³	4,34	4,96	5,58	0,71	1,1	1,52	1,98	2,47	3,48	3,52	4,12	4,72	5,35	6,5	0,9	1,22	1,68	2,17	2,7	3,25	3,84	4,45	5,1	5,8	6,5
Бандаж Лента 0,7x20 ГОСТ 3560-73, кг	8,5	8,9	9,4	5,7	6,1	6,5	6,9	7,4	7,8	8,3	8,7	9,2	9,6	10	6,2	6,6	7,0	7,9	8,3	8,7	9,2	9,6	10	10,5	11
Пряжка Сталь ОЦ-0,8-Ст3 ГОСТ 14918-80, м ²	0,04	0,04	0,04	0,04	0,04	0,04	0,04	0,04	0,04	0,04	0,04	0,04	0,04	0,04	0,04	0,04	0,04	0,04	0,04	0,04	0,04	0,04	0,04	0,04	0,04
Обкладка Лист АД1.Н-0,8 ГОСТ 21631-76, м ²	26,8	28,3	29,6	17,4	18,7	20,0	21,3	22,6	23,9	25,2	26,5	28,2	29,9	31,4	19,1	20,4	21,7	23,4	24,7	26,1	27,4	28,7	30,0	31,1	33,0
Крепление обкладки Винт 4x12.04.019 ГОСТ 10621-80, шт	189	266	266	140	140	140	182	182	189	189	189	266	266	273	140	182	182	252	252	259	266	266	266	266	273
Кольцо Проволока 2-О-Ч ГОСТ 3282-74, кг	1,03	1,96	2,06	-	-	-	-	0,9	0,9	0,95	1,0	1,05	1,1	2,1	-	-	-	-	0,98	1,03	1,08	1,13	1,18	2,26	2,32
Подвеска Проволока 2-О-Ч ГОСТ 3282-74, кг	2,33	4,38	4,5	0,8	0,83	1,84	1,95	2,06	2,17	2,28	2,38	2,49	4,67	4,79	0,88	0,92	2,00	2,11	2,22	2,33	2,44	2,54	2,65	4,99	5,11
Сшивка Проволока 0,8-О-Ч ГОСТ 3282-74, кг	0,58	0,61	0,64	0,38	0,41	0,44	0,47	0,5	0,53	0,56	0,59	0,62	0,65	0,68	0,42	0,45	0,48	0,51	0,54	0,57	0,6	0,63	0,66	0,69	0,72
Скоба опорная, шт	-	-	-	40	40	40	-	-	-	-	-	-	-	-	40	40	40	-	-	-	-	-	-	-	-
Кольцо опорное, шт	3	-	-	-	-	-	3	3	3	3	3	3	-	-	-	-	-	3	3	3	3	3	3	-	-
Элемент опорного кольца, шт	-	6	6	-	-	-	-	-	-	-	-	-	6	6	-	-	-	-	-	-	-	-	-	6	6
Крепление опорного кольца:																									
Болт М12x50.36.019 ГОСТ 7798-70, шт	-	6	6	-	-	-	-	-	-	-	-	-	6	6	-	-	-	-	-	-	-	-	-	6	6
Гайка М12.4.019 ГОСТ 5915-70, шт	-	6	6	-	-	-	-	-	-	-	-	-	6	6	-	-	-	-	-	-	-	-	-	6	6

11. Расход материалов и изделий для теплоизоляции трубопроводов и оборудования



Продолжение таблицы 11.4 Расход материалов и изделий в конструкции тепловой изоляции горизонтальных трубопроводов d_n от 57 до 1420 мм матами минераловатными ROCKWOOL (количество на 10 м.п. трубопровода)

Наименование	Наружный диаметр трубопровода d_n^* , мм																									
	530													630												
	Толщина изоляции в конструкции, δ_k , мм																									
	40	60	80	100	120	140	160	180	200	220	240	260	280	40	60	80	100	120	140	160	180	200	220	240	260	280
	Заказная толщина изоляции, δ_z , мм																									
	50	70	90	110	130	150	170	190	210	240	260	280	50	70	90	110	130	150	170	190	210	240	260	280	300	
Маты минераловатные ROCKWOOL, V_k , m^3	0,72	1,11	1,53	1,98	2,45	2,94	3,46	4,01	4,58	5,17	5,8	6,44	0,84	1,3	1,78	2,29	2,83	3,38	3,97	4,58	5,21	5,87	6,56	7,27	8,0	
Маты минераловатные ROCKWOOL, V_z , m^3	0,86	1,33	1,84	2,38	2,94	3,53	4,15	4,81	5,5	6,21	6,97	7,73	1,0	1,57	2,14	2,75	3,4	4,06	4,77	5,5	6,25	7,05	7,87	8,72	9,6	
Бандаж Лента 0,7x20 ГОСТ 3560-73, кг	6,8	7,2	7,6	8,0	8,4	8,8	9,2	9,6	10,0	10,4	10,9	11,5	7,8	8,2	8,6	9,0	9,4	9,9	10,3	10,7	11,1	11,6	11,9	11,9	11,9	
Пряжка Сталь ОЦ-0,8-Ст3 ГОСТ 14918-80, m^2	0,04	0,04	0,04	0,04	0,04	0,04	0,04	0,04	0,04	0,04	0,04	0,04	0,04	0,04	0,04	0,04	0,04	0,04	0,04	0,04	0,04	0,04	0,04	0,04	0,04	
Обкладка Лист АД1.Н-0,8 ГОСТ 21631-76, m^2	20,8	22,1	23,8	25,1	26,4	27,7	29,0	30,3	31,6	32,9	34,9	36,2	24,4	26,1	27,1	28,4	29,7	31,0	32,3	34,0	35,3	36,6	38,0	38,0	38,0	
Крепление обкладки Винт 4x12.04.019 ГОСТ 10621-80, шт	182	182	259	259	259	266	266	266	273	273	350	350	259	259	259	266	266	273	273	343	350	350	350	350	350	
Кольцо Проволока 2-О-Ч ГОСТ 3282-74, кг	-	-	-	-	1,07	1,13	1,18	1,23	1,28	2,45	2,5	2,5	-	-	-	2,25	2,27	2,27	3,5	3,5	3,5	3,75	5,3	5,3	5,3	
Подвеска Проволока 2-О-Ч ГОСТ 3282-74, кг	0,96	1,00	2,17	2,28	2,39	2,50	2,61	2,72	2,83	5,34	5,46	5,58	1,12	1,16	2,48	2,60	2,71	2,82	2,93	3,04	3,15	5,97	6,1	6,22	6,41	
Сшивка Проволока 0,8-О-Ч ГОСТ 3282-74, кг	0,48	0,51	0,54	0,57	0,6	0,63	0,67	0,7	0,73	0,76	0,79	0,82	0,5	0,53	0,56	0,6	0,63	0,66	0,7	0,73	0,76	0,79	0,82	0,85	0,88	
Скоба опорная, шт	30	30	30	-	-	-	-	-	-	-	-	-	30	30	30	-	-	-	-	-	-	-	-	-	-	
Элемент опорного кольца, шт	-	-	-	6	6	6	6	6	6	6	6	6	-	-	-	6	6	6	6	6	6	6	6	6	6	
Крепление опорного кольца:																										
Болт М12x50.36.019 ГОСТ 7798-70, шт	-	-	-	6	6	6	6	6	6	6	6	6	-	-	-	6	6	6	6	6	6	6	6	6	6	
Гайка М12.4.019 ГОСТ 5915-70, шт	-	-	-	6	6	6	6	6	6	6	6	6	-	-	-	6	6	6	6	6	6	6	6	6	6	

11. Расход материалов и изделий для теплоизоляции трубопроводов и оборудования



Продолжение таблицы 11.4 Расход материалов и изделий в конструкции тепловой изоляции горизонтальных трубопроводов d_n от 57 до 1420 мм матами минераловатными ROCKWOOL (количество на 10 м.п. трубопровода)

Наименование	Наружный диаметр трубопровода d_n^* , мм																													
	720															820														
	Толщина изоляции в конструкции, δ_k , мм																													
	40	60	80	100	120	140	160	180	200	220	240	260	280	40	60	80	100	120	140	160	180	200	220	240	260	280	300			
	Заказная толщина изоляции, δ_z , мм																													
	50	70	90	110	140	160	180	200	220	250	270	290	310	50	70	100	110	140	160	180	200	220	250	270	290	310	330			
Маты минераловатные ROCKWOOL, V_k , м ³	0,95	1,47	2,01	2,57	3,17	3,78	4,42	5,1	5,78	6,5	7,24	8,0	8,8	1,08	1,66	2,26	2,89	3,34	4,22	4,92	5,65	6,41	7,18	8,0	8,82	9,67	10,6			
Маты минераловатные ROCKWOOL, V_z , м ³	1,14	1,76	2,41	3,08	3,81	4,54	5,3	6,1	6,93	7,8	8,7	9,6	10,6	1,3	1,99	2,71	3,47	4,25	5,06	5,9	6,78	7,69	8,62	9,6	10,6	11,6	12,7			
Бандаж Лента 0,7x20 ГОСТ 3560-73, кг	8,8	9,2	9,6	10	10,4	10,8	11,3	11,7	12,1	12,5	12,9	13,3	13,7	9,8	10,2	10,6	11,0	11,4	11,8	12,3	12,7	13,1	13,5	14,0	14,4	14,8	15,2			
Пряжка Сталь ОЦ-0,8-Ст3 ГОСТ 14918-80, м ²	0,04	0,04	0,04	0,04	0,04	0,04	0,04	0,04	0,04	0,04	0,04	0,04	0,04	0,04	0,04	0,04	0,04	0,04	0,04	0,04	0,04	0,04	0,04	0,04	0,04	0,04	0,04			
Обкладка Лист АД1.Н-0,8 ГОСТ 21631-76, м ²	27,4	28,7	30,0	31,3	32,6	33,9	35,6	36,9	38,2	39,5	41,5	42,8	44,2	30,6	32,0	33,2	35,0	36,3	37,6	38,9	40,3	41,5	42,8	44,1	46,3	47,6	49,0			
Крепление обкладки Винт 4x12.04.019 ГОСТ 10621-80, шт	259	266	266	273	273	343	350	350	350	350	364	364	364	266	273	273	350	350	350	357	357	357	364	364	434	441	441			
Кольцо Проволока 2-О-Ч ГОСТ 3282-74, кг	-	-	-	-	1,37	1,4	1,43	1,46	1,5	2,92	3,0	3,1	3,21	-	-	-	-	1,52	1,55	1,59	1,62	1,65	3,23	3,32	3,43	3,52	3,62			
Подвеска Проволока 2-О-Ч ГОСТ 3282-74, кг	1,26	1,31	2,77	2,88	2,99	3,11	3,22	3,33	3,44	6,55	6,67	6,80	6,98	1,42	1,47	3,08	3,20	3,31	3,42	3,54	3,65	3,76	7,19	7,31	7,44	7,63	7,75			
Сшивка Проволока 0,8-О-Ч ГОСТ 3282-74, кг	0,59	0,62	0,65	0,68	0,71	0,74	0,77	0,82	0,85	0,88	0,91	0,94	0,97	0,66	0,69	0,72	0,75	0,78	0,81	0,84	0,87	0,9	0,93	0,96	0,99	1,02	1,05			
Скоба опорная, шт	40	40	40	-	-	-	-	-	-	-	-	-	-	40	40	40	-	-	-	-	-	-	-	-	-	-	-			
Элемент опорного кольца, шт	-	-	-	6	6	6	6	6	6	6	6	6	6	-	-	-	6	6	6	6	6	6	6	6	6	6	6			
Крепление опорного кольца:																														
Болт М12x50.36.019 ГОСТ 7798-70, шт	-	-	-	6	6	6	6	6	6	6	6	6	6	-	-	-	6	6	6	6	6	6	6	6	6	6	6			
Гайка М12.4.019 ГОСТ 5915-70, шт	-	-	-	6	6	6	6	6	6	6	6	6	6	-	-	-	6	6	6	6	6	6	6	6	6	6	6			

11. Расход материалов и изделий для теплоизоляции трубопроводов и оборудования



Продолжение таблицы 11.4 Расход материалов и изделий в конструкции тепловой изоляции горизонтальных трубопроводов d_n от 57 до 1420 мм матами минераловатными ROCKWOOL (количество на 10 м.п. трубопровода)

Наименование	Наружный диаметр трубопровода d_n^* , мм																													
	920															1020														
	Толщина изоляции в конструкции, δ_k , мм																													
	40	60	80	100	120	140	160	180	200	220	240	260	300	40	60	80	100	120	140	160	180	200	220	240	260	280	300			
	Заказная толщина изоляции, δ_z , мм																													
	50	70	90	110	140	160	180	200	220	250	270	290	330	50	70	100	110	140	160	180	200	220	250	270	290	310	330			
Маты минераловатные ROCKWOOL, V_k , м ³	1,21	1,85	2,51	3,2	3,92	4,66	5,43	6,22	7,03	7,88	8,74	9,63	11,5	1,33	2,03	2,76	3,52	4,3	5,1	5,93	6,8	7,66	8,57	9,5	10,5	11,4	12,4			
Маты минераловатные ROCKWOOL, V_s , м ³	1,45	2,22	3,01	3,84	4,7	5,59	6,52	7,46	8,44	9,45	10,5	11,6	13,8	1,6	2,44	3,31	4,22	5,2	6,1	7,1	8,14	9,2	10,3	11,4	12,5	13,7	14,9			
Бандаж Лента 0,7x20 ГОСТ 3560-73, кг	10,8	11,2	11,6	12,0	12,4	12,9	13,3	13,7	14,1	14,5	14,9	15,3	16,1	11,8	12,2	12,7	13,1	13,5	13,9	14,3	14,7	15,1	15,5	16,0	16,4	16,8	17,2			
Пряжка Сталь ОЦ-0,8-Ст3 ГОСТ 14918-80, м ²	0,04	0,04	0,04	0,04	0,04	0,04	0,04	0,04	0,04	0,04	0,04	0,04	0,04	0,04	0,04	0,04	0,04	0,04	0,04	0,04	0,04	0,04	0,04	0,04	0,04	0,04	0,04			
Обкладка Лист АД1.Н-0,8 ГОСТ 21631-76, м ²	34,3	35,6	36,9	38,2	39,5	40,8	42,2	43,5	45,2	46,5	47,8	49,7	52,5	37,6	38,9	40,2	41,5	42,8	44,1	45,9	47,2	48,5	49,8	51,1	52,4	53,7	55,1			
Крепление обкладки Винт 4x12.04.019 ГОСТ 10621-80, шт	343	350	350	350	357	357	364	364	434	441	441	448	455	350	357	357	357	364	364	434	441	441	441	448	448	455	455			
Кольцо Проволока 2-О-Ч ГОСТ 3282-74, кг	-	-	-	-	1,68	1,71	1,75	1,78	1,8	3,6	3,6	3,73	3,9	-	-	-	-	1,84	1,87	1,9	1,93	1,96	3,86	3,96	4,06	4,15	4,24			
Подвеска Проволока 2-О-Ч ГОСТ 3282-74, кг	1,58	1,63	3,39	3,51	3,63	3,74	3,85	3,96	4,08	7,82	7,95	8,08	8,39	1,74	1,78	3,71	3,83	3,94	4,06	4,17	4,28	4,40	8,46	8,58	8,72	8,90	9,03			
Сшивка Проволока 0,8-О-Ч ГОСТ 3282-74, кг	0,7	0,73	0,76	0,79	0,82	0,85	0,88	0,91	0,94	0,97	1,0	1,03	1,06	0,82	0,85	0,88	0,91	0,94	0,97	1,0	1,03	1,06	1,1	1,13	1,16	1,19	1,22			
Скоба опорная, шт	40	40	40	-	-	-	-	-	-	-	-	-	-	40	40	40	-	-	-	-	-	-	-	-	-	-	-			
Элемент опорного кольца, шт	-	-	-	6	6	6	6	6	6	6	6	6	6	-	-	-	6	6	6	6	6	6	6	6	6	6	6			
Крепление опорного кольца:																														
Болт М12x50.36.019 ГОСТ 7798-70, шт	-	-	-	6	6	6	6	6	6	6	6	6	6	-	-	-	6	6	6	6	6	6	6	6	6	6	6			
Гайка М12.4.019 ГОСТ 5915-70, шт	-	-	-	6	6	6	6	6	6	6	6	6	6	-	-	-	6	6	6	6	6	6	6	6	6	6	6			

11. Расход материалов и изделий для теплоизоляции трубопроводов и оборудования



Продолжение таблицы 11.4 Расход материалов и изделий в конструкции тепловой изоляции горизонтальных трубопроводов d_n от 57 до 1420 мм матами минераловатными ROCKWOOL (количество на 10 м.п. трубопровода)

Наименование	Наружный диаметр трубопровода d_n^* , мм																													
	1220														1420															
	Толщина изоляции в конструкции, δ_k , мм																													
	40	60	80	100	120	140	160	180	200	220	240	260	300	40	60	80	100	120	140	160	180	200	220	240	260	280	300			
	Заказная толщина изоляции, δ_z , мм																													
	50	70	90	110	140	160	180	200	220	250	270	290	330	50	70	100	110	140	160	180	200	220	250	270	290	310	330			
Маты минераловатные ROCKWOOL, V_k , м ³	1,58	2,4	3,27	4,1	5,05	5,98	6,93	7,91	8,92	9,95	11,0	12,1	14,3	1,83	2,8	3,77	4,77	5,8	6,86	7,94	9,04	10,2	11,3	12,5	13,7	15,0	16,2			
Маты минераловатные ROCKWOOL, V_s , м ³	1,9	2,9	3,9	4,96	6,1	7,18	8,31	9,49	10,7	11,9	13,2	14,5	17,2	2,2	3,35	4,52	5,72	6,96	8,23	9,53	10,8	12,2	13,6	15,0	16,5	18,0	19,5			
Бандаж Лента 0,7x20 ГОСТ 3560-73, кг	14,0	14,4	14,8	15,2	15,6	16,0	16,4	16,8	17,3	17,7	18,2	18,6	19,4	16,0	16,4	16,8	17,3	17,7	18,1	18,5	18,9	19,3	19,7	20,2	20,6	21,0	21,4			
Пряжка Сталь ОЦ-0,8-Ст3 ГОСТ 14918-80, м ²	0,04	0,04	0,04	0,04	0,04	0,04	0,04	0,04	0,04	0,04	0,04	0,04	0,04	0,04	0,04	0,04	0,04	0,04	0,04	0,04	0,04	0,04	0,04	0,04	0,04	0,04	0,04			
Обкладка Лист АД1.Н-0,8 ГОСТ 21631-76, м ²	44,1	45,4	47,2	48,5	49,8	51,1	52,4	53,7	55,0	56,7	58,0	59,3	62,9	51,1	52,4	53,7	55,0	56,8	58,0	59,3	60,3	61,9	63,2	64,5	65,8	68,4	69,8			
Крепление обкладки Винт 4x12.04.019 ГОСТ 10621-80, шт	364	434	441	441	441	448	448	455	455	525	532	532	539	448	448	455	455	525	532	532	532	539	539	539	546	568	579			
Кольцо Проволока 2-О-Ч ГОСТ 3282-74, кг	-	-	-	-	2,15	2,18	2,22	2,25	2,28	4,49	4,72	4,75	4,87	-	-	-	-	2,47	2,5	2,53	2,6	2,6	5,12	5,22	5,32	5,41	5,51			
Подвеска Проволока 2-О-Ч ГОСТ 3282-74, кг	2,05	2,10	4,34	4,46	4,58	4,69	4,81	4,92	5,03	9,73	9,85	9,99	10,31	2,36	2,42	4,97	5,09	5,21	5,33	5,44	5,56	5,67	11,00	11,13	11,27	11,46	11,58			
Сшивка Проволока 0,8-О-Ч ГОСТ 3282-74, кг	0,97	1,0	1,03	1,06	1,09	1,12	1,15	1,18	1,21	1,24	1,27	1,3	1,33	1,15	1,18	1,21	1,24	1,27	1,3	1,33	1,36	1,39	1,42	1,45	1,48	1,51	1,54			
Скоба опорная, шт	40	40	40	-	-	-	-	-	-	-	-	-	-	40	40	40	-	-	-	-	-	-	-	-	-	-	-			
Элемент опорного кольца, шт	-	-	-	6	6	6	6	6	6	6	6	6	6	-	-	-	6	6	6	6	6	6	6	6	6	6	6			
Крепление опорного кольца:																														
Болт М12x50.36.019 ГОСТ 7798-70, шт	-	-	-	6	6	6	6	6	6	6	6	6	6	-	-	-	6	6	6	6	6	6	6	6	6	6	6			
Гайка М12.4.019 ГОСТ 5915-70, шт	-	-	-	6	6	6	6	6	6	6	6	6	6	-	-	-	6	6	6	6	6	6	6	6	6	6	6			

11. Расход материалов и изделий для теплоизоляции трубопроводов и оборудования



Таблица 11.5 Расход материалов и изделий в конструкции тепловой изоляции вертикальных трубопроводов d_n от 57 до 476 мм матами минераловатными ROCKWOOL (количество на 10 м.п. трубопровода)

Наименование	Наружный диаметр трубопровода d_n^* , мм																									
	57						76						89						108							
	Толщина изоляции в конструкции, δ_k , мм																									
	40	60	80	100	120	140	40	60	80	100	120	140	40	60	80	100	120	140	160	40	60	80	100	120	140	160
	Заказная толщина изоляции, δ_z , мм																									
40	60	80	100	120	140	40	60	80	100	120	140	40	60	80	100	120	140	160	40	60	80	100	120	140	160	
Маты минераловатные ROCKWOOL, V_k , м ³	0,12	0,22	0,34	0,49	0,67	0,87	0,15	0,26	0,39	0,55	0,74	0,95	0,16	0,28	0,43	0,6	0,79	1,01	1,25	0,19	0,32	0,47	0,67	0,87	1,09	1,35
Маты минераловатные ROCKWOOL, V_s , м ³	0,16	0,29	0,44	0,64	0,87	1,13	0,2	0,34	0,51	0,72	0,96	1,24	0,21	0,36	0,56	0,78	1,03	1,31	1,63	0,25	0,42	0,62	0,87	1,42	1,47	1,82
Бандаж Лента 0,7x20 ГОСТ 3560-73, кг	1,9	2,3	2,7	3,2	3,6	4,0	2,0	2,5	2,9	3,3	3,8	4,2	2,2	2,6	3,0	3,4	3,8	4,2	4,6	2,4	2,8	3,2	3,6	4,0	4,4	4,8
Пряжка Сталь ОЦ-0,8-Ст3 ГОСТ 14918-80, м ²	0,04	0,04	0,04	0,04	0,04	0,04	0,04	0,04	0,04	0,04	0,04	0,04	0,04	0,04	0,04	0,04	0,04	0,04	0,04	0,04	0,04	0,04	0,04	0,04	0,04	0,04
Обкладка Лист АД1.Н-0,5 ГОСТ 21631-76, м ²	4,3	5,6	6,8	8,1	9,4	10,6	4,9	6,2	7,4	8,7	9,9	11,2	5,3	6,6	7,8	9,1	10,4	11,6	12,9	5,9	7,2	8,4	9,7	10,9	12,2	13,5
Крепление обкладки Винт 4x12.04.019 ГОСТ 10621-80, шт	94	94	94	94	94	94	94	94	94	94	94	94	94	94	94	94	94	94	94	94	94	94	94	94	94	94
Кольцо, струна Проволока 2-О-Ч ГОСТ 3282-74, кг	0,56	0,56	0,56	0,56	0,89	0,92	0,56	0,56	0,56	0,56	0,95	0,97	0,56	0,56	0,56	0,56	0,97	0,98	1,0	0,56	0,56	0,56	0,56	0,98	1,0	1,06
Сшивка Проволока 0,8-О-Ч ГОСТ 3282-74, кг	0,06	0,09	0,1	0,13	0,16	0,18	0,06	0,1	0,11	0,14	0,17	0,19	0,07	0,12	0,15	0,18	0,19	0,2	0,23	0,1	0,12	0,14	0,15	0,17	0,2	0,23
Стяжной бандаж, шт	3	3	3	3	3	3	3	3	3	3	3	3	3	3	3	3	3	3	3	3	3	3	3	3	3	3
Элемент диафрагмы Лист АД1.Н-0,8 ГОСТ 21631-76, м ²	0,04	0,08	0,12	0,18	0,24	0,3	0,05	0,09	0,14	0,19	0,25	0,31	0,05	0,09	0,14	0,2	0,26	0,33	0,42	0,06	0,1	0,15	0,2	0,33	0,41	0,5
Скоба навесная, шт	20	20	20	20	20	20	20	20	20	20	20	20	20	20	20	20	20	20	20	20	20	20	20	20	20	20
Крепление стяжного бандажа:																										
Болт М8x30.36.019 ГОСТ 7798-70	3	3	3	3	3	3	3	3	3	3	3	3	3	3	3	3	3	3	3	3	3	3	3	3	3	3
Гайка М8.4.019 ГОСТ 5915-70	3	3	3	3	3	3	3	3	3	3	3	3	3	3	3	3	3	3	3	3	3	3	3	3	3	3

11. Расход материалов и изделий для теплоизоляции трубопроводов и оборудования



Продолжение таблицы 11.5 Расход материалов и изделий в конструкции тепловой изоляции вертикальных трубопроводов d_n от 57 до 476 мм матами прошивными ROCKWOOL (количество на 10 м.п. трубопровода)

Наименование	Наружный диаметр трубопровода d_n^* , мм																									
	133						159						219													
	Толщина изоляции в конструкции, δ_k , мм																									
	40	60	80	100	120	140	160	40	60	80	100	120	140	160	180	200	40	60	80	100	120	140	160	180	200	220
	Заказная толщина изоляции, δ_z , мм																									
Маты минераловатные ROCKWOOL, V_k , м ³	0,22	0,36	0,54	0,73	0,95	1,2	1,47	0,25	0,41	0,6	0,8	1,05	1,31	1,6	1,92	2,26	0,33	0,53	0,75	1,0	1,28	1,58	1,9	2,26	2,63	3,03
Маты минераловатные ROCKWOOL, V_z , м ³	0,26	0,43	0,65	0,88	1,14	1,44	1,76	0,3	0,49	0,72	0,97	1,26	1,57	1,92	2,3	2,71	0,4	0,64	0,9	1,2	1,54	1,9	2,28	2,71	3,16	3,64
Бандаж Лента 0,7x20 ГОСТ 3560-73, кг	2,6	3,1	3,5	3,9	4,3	4,7	5,1	2,9	3,3	3,8	4,1	4,6	5,0	5,4	5,8	6,3	3,5	3,9	4,4	4,8	5,2	5,6	6,0	6,5	6,9	7,3
Пряжка Сталь ОЦ-0,8-Ст3 ГОСТ 14918-80, м ²	0,04	0,04	0,04	0,04	0,04	0,04	0,04	0,04	0,04	0,04	0,04	0,04	0,04	0,04	0,04	0,04	0,04	0,04	0,04	0,04	0,04	0,04	0,04	0,04	0,04	0,04
Обкладка Лист АД1.Н-0,5 ГОСТ 21631-76, м ²	6,7	7,9	9,2	10,5	11,7	13,0	14,3	8,2	9,5	10,8	12,6	13,9	15,2	16,5	17,9	19,4	10,2	11,5	13,2	14,5	15,8	17,1	18,4	19,8	21,1	22,8
Крепление обкладки Винт 4x12.04.019 ГОСТ 10621-80, шт	94	94	94	94	94	94	94	94	94	94	170	170	170	170	170	170	94	94	170	170	170	170	170	170	170	170
Кольцо, струна Проволока 2-О-Ч ГОСТ 3282-74, кг	0,56	0,56	0,56	0,56	1,02	1,1	1,1	0,56	0,56	0,56	0,56	1,04	1,08	1,13	1,15	1,2	0,56	0,56	0,56	0,56	1,14	1,2	1,22	1,26	1,5	2,06
Сшивка Проволока 0,8-О-Ч ГОСТ 3282-74, кг	0,1	0,12	0,14	0,17	0,18	0,2	0,23	0,12	0,14	0,18	0,2	0,23	0,25	0,28	0,29	0,3	0,17	0,18	0,19	0,2	0,25	0,28	0,3	0,32	0,33	0,35
Стяжной бандаж, шт	3	3	3	3	3	3	3	3	3	3	3	3	3	3	3	3	-	-	-	-	-	-	-	-	-	-
Элемент стяжного бандажа, шт	-	-	-	-	-	-	-	-	-	-	-	-	-	-	-	-	6	6	6	6	6	6	6	6	6	6
Элемент диафрагмы Лист АД1.Н-0,8 ГОСТ 21631-76, м ²	0,07	0,12	0,17	0,23	0,31	0,41	0,52	0,08	0,13	0,19	0,25	0,34	0,45	0,56	0,65	0,74	0,1	0,16	0,23	0,31	0,41	0,55	0,66	0,73	0,85	0,98
Скоба навесная, шт	20	20	20	20	20	30	30	20	20	20	20	20	30	30	30	30	30	30	30	30	30	40	40	40	40	40
Крепление стяжного бандажа:																										
Болт М8x30.36.019 ГОСТ 7798-70	3	3	3	3	3	3	3	3	3	3	3	3	3	3	3	3	-	-	-	-	-	-	-	-	-	-
Гайка М8.4.019 ГОСТ 5915-70	3	3	3	3	3	3	3	3	3	3	3	3	3	3	3	3	-	-	-	-	-	-	-	-	-	-
Болт М12x50.36.019 ГОСТ 7798-70	-	-	-	-	-	-	-	-	-	-	-	-	-	-	-	-	6	6	6	6	6	6	6	6	6	6
Гайка М12.4.019 ГОСТ 5915-70	-	-	-	-	-	-	-	-	-	-	-	-	-	-	-	-	6	6	6	6	6	6	6	6	6	6

11. Расход материалов и изделий для теплоизоляции трубопроводов и оборудования



Продолжение таблицы 11.5 Расход материалов и изделий в конструкции тепловой изоляции вертикальных трубопроводов d_n от 57 до 476 мм матами минераловатными ROCKWOOL (количество на 10 м.п. трубопровода)

Наименование	Наружный диаметр трубопровода d_n^* , мм																											
	273										325										377							
	Толщина изоляции в конструкции, δ_k , мм																											
	40	60	80	100	120	140	160	180	200	220	40	60	80	100	120	140	160	180	200	220	40	60	80	100	120	140	160	180
	Заказная толщина изоляции, δ_z , мм																											
	50	70	90	110	130	150	180	200	220	240	50	70	100	110	130	150	180	200	220	240	50	70	100	110	130	150	180	200
Маты минераловатные ROCKWOOL, V_k , м ³	0,39	0,63	0,88	1,17	1,48	1,82	2,18	2,56	2,97	3,41	0,46	0,73	1,02	1,33	1,68	2,04	2,44	2,86	3,3	3,77	0,52	0,82	1,15	1,5	1,87	2,27	2,7	3,15
Маты минераловатные ROCKWOOL, V_z , м ³	0,47	0,76	1,06	1,4	1,78	2,18	2,62	3,07	3,56	4,1	0,55	0,88	1,22	1,6	2,02	2,45	2,93	3,43	3,96	4,52	0,62	0,98	1,38	1,8	2,24	2,64	3,24	3,78
Бандаж Лента 0,7x20 ГОСТ 3560-73, кг	4,1	4,5	5,1	5,4	5,8	6,2	6,6	7,0	7,4	7,8	7,4	5,1	5,5	5,9	6,3	6,7	7,1	7,5	7,9	8,3	5,2	5,6	6,0	6,4	6,8	7,2	7,6	8,0
Пряжка Сталь ОЦ-0,8-Ст3 ГОСТ 14918-80, м ²	0,04	0,04	0,04	0,04	0,04	0,04	0,04	0,04	0,04	0,04	0,04	0,04	0,04	0,04	0,04	0,04	0,04	0,04	0,04	0,04	0,04	0,04	0,04	0,04	0,04	0,04	0,04	0,04
Обкладка Лист АД1.Н-0,5 ГОСТ 21631-76, м ²	12,4	13,7	15,0	16,3	17,6	18,9	20,2	21,5	23,2	24,6	14,1	15,4	16,7	18,0	19,3	20,6	21,9	23,2	24,5	26,5	15,8	17,1	18,4	19,7	21,0	22,3	23,6	24,9
Крепление обкладки Винт 4x12.04.019 ГОСТ 10621-80, шт	170	170	170	170	170	170	170	218	218	218	170	170	170	170	170	218	218	225	225	225	170	170	170	170	218	218	225	225
Кольцо, струна Проволока 2-О-Ч ГОСТ 3282-74, кг	0,56	0,56	0,56	0,56	1,22	1,26	1,31	1,36	1,4	2,16	0,56	0,56	0,56	0,56	1,31	1,36	1,41	1,46	1,5	2,36	0,56	0,56	0,56	0,56	1,4	1,45	1,47	1,5
Сшивка Проволока 0,8-О-Ч ГОСТ 3282-74, кг	0,27	0,3	0,33	0,36	0,39	0,42	0,45	0,48	0,51	0,54	0,31	0,34	0,37	0,4	0,43	0,46	0,49	0,52	0,55	0,6	0,34	0,37	0,41	0,43	0,46	0,49	0,52	0,55
Элемент стяжного бандажа, шт	6	6	6	6	6	6	6	6	6	6	6	6	6	6	6	6	6	6	6	6	6	6	6	6	6	6	6	6
Элемент диафрагмы Лист АД1.Н-0,8 ГОСТ 21631-76, м ²	0,13	0,2	0,28	0,36	0,46	0,56	0,7	0,8	0,96	1,12	0,15	0,23	0,32	0,42	0,54	0,66	0,75	0,90	1,02	1,15	0,16	0,26	0,35	0,46	0,58	0,7	0,83	0,96
Скоба навесная, шт	30	30	30	30	30	30	30	40	40	40	30	30	30	30	30	40	40	40	40	40	30	30	30	30	40	40	40	40
Крепление стяжного бандажа:																												
Болт М12x50.36.019 ГОСТ 7798-70	6	6	6	6	6	6	6	6	6	6	6	6	6	6	6	6	6	6	6	6	6	6	6	6	6	6	6	6
Гайка М12.4.019 ГОСТ 5915-70	6	6	6	6	6	6	6	6	6	6	6	6	6	6	6	6	6	6	6	6	6	6	6	6	6	6	6	6

11. Расход материалов и изделий для теплоизоляции трубопроводов и оборудования



Продолжение таблицы 11.5 Расход материалов и изделий в конструкции тепловой изоляции вертикальных трубопроводов d_n от 57 до 476 мм матами минераловатными ROCKWOOL (количество на 10 м.п. трубопровода)

Наименование	Наружный диаметр трубопровода d_n^* , мм																								
	377			426												476									
	Толщина изоляции в конструкции, δ_k , мм																								
	200	220	240	40	60	80	100	120	140	160	180	200	220	240	40	60	80	100	120	140	160	180	200	220	240
	Заказная толщина изоляции, δ_z , мм																								
	220	240	270	50	70	90	110	130	150	180	200	220	240	270	50	70	100	120	130	150	180	200	220	240	270
Маты минераловатные ROCKWOOL, V_k , м ³	3,62	4,13	4,65	0,59	0,92	1,27	1,65	2,06	2,49	2,94	3,43	3,93	4,46	4,6	0,75	1,01	1,4	1,81	2,25	2,71	3,2	3,71	4,25	4,8	5,4
Маты минераловатные ROCKWOOL, V_z , м ³	4,34	4,96	5,58	0,71	1,1	1,52	1,98	2,47	3,48	3,52	4,12	4,72	5,35	5,52	0,9	1,22	1,68	2,17	2,7	3,25	3,84	4,45	5,1	5,8	6,5
Бандаж Лента 0,7x20 ГОСТ 3560-73, кг	8,5	8,9	9,4	5,7	6,1	6,5	6,9	7,4	7,8	8,3	8,7	9,2	9,6	10	6,2	6,6	7,0	7,9	8,3	8,7	9,2	9,6	10	10,5	11
Пряжка Сталь ОЦ-0,8-Ст3 ГОСТ 14918-80, м ²	0,04	0,04	0,04	0,04	0,04	0,04	0,04	0,04	0,04	0,04	0,04	0,04	0,04	0,04	0,04	0,04	0,04	0,04	0,04	0,04	0,04	0,04	0,04	0,04	0,04
Обкладка Лист АД1.Н-0,5 ГОСТ 21631-76, м ²	26,8	28,3	29,6	17,4	18,7	20,0	21,3	22,6	23,9	25,2	26,5	28,2	29,9	31,4	19,1	20,4	21,7	23,4	24,7	26,1	27,4	28,7	30,0	31,1	33,0
Крепление обкладки Винт 4x12.04.019 ГОСТ 10621-80, шт	231	266	266	170	170	170	218	218	225	225	225	308	308	308	170	218	218	288	300	308	308	308	312	312	320
Кольцо, струна Проволока 2-О-Ч ГОСТ 3282-74, кг	1,04	1,6	2,52	0,56	0,56	0,56	0,56	1,46	1,46	1,51	1,56	1,61	1,66	2,66	0,56	0,56	0,56	0,56	1,54	1,6	1,64	1,7	1,76	2,86	2,88
Сшивка Проволока 0,8-О-Ч ГОСТ 3282-74, кг	0,58	0,61	0,64	0,38	0,41	0,44	0,47	0,5	0,53	0,56	0,59	0,62	0,65	0,68	0,42	0,45	0,48	0,51	0,54	0,57	0,6	0,63	0,66	0,69	0,72
Элемент стяжного бандажа, шт	6	6	6	6	6	6	6	6	6	6	6	6	6	6	6	6	6	6	6	6	6	6	6	6	6
Элемент диафрагмы Лист АД1.Н-0,8 ГОСТ 21631-76, м ²	1,11	1,3	1,4	0,18	0,28	0,39	0,51	0,63	0,76	0,9	1,05	1,19	1,4	1,56	0,21	0,32	0,43	0,56	0,71	0,83	0,98	1,14	1,32	1,5	1,75
Скоба навесная, шт	40	40	40	30	30	30	40	40	40	40	40	50	50	50	40	40	40	40	40	40	50	50	50	50	50
Крепление стяжного бандажа:																									
Болт М12x50.36.019 ГОСТ 7798-70	6	6	6	6	6	6	6	6	6	6	6	6	6	6	6	6	6	6	6	6	6	6	6	6	6
Гайка М12.4.019 ГОСТ 5915-70	6	6	6	6	6	6	6	6	6	6	6	6	6	6	6	6	6	6	6	6	6	6	6	6	6

11. Расход материалов и изделий для теплоизоляции трубопроводов и оборудования



Таблица 11.6 Расход материалов и изделий в конструкции тепловой изоляции вертикальных трубопроводов d_н от 530 до 1420 мм матами минераловатными ROCKWOOL.
Крепление на стяжках (количество на 10 м.п. трубопровода)

Наименование	Наружный диаметр трубопровода d _н , мм																											
	530														630													
	Толщина изоляции в конструкции, δ _к , мм																											
	40	60	80	100	120	140	160	180	200	220	240	260	280	40	60	80	100	120	140	160	180	200	220	240	260	280		
	Заказная толщина изоляции, δ _з , мм																											
	50	70	90	110	130	150	170	190	210	240	260	280	300	50	70	90	110	130	150	170	190	210	240	260	280	300		
Маты минераловатные ROCKWOOL, V _к , м ³	0,72	1,11	1,53	1,98	2,45	2,94	3,46	4,01	4,58	5,17	5,8	6,45	0,84	1,3	1,78	2,29	2,83	3,38	3,97	4,58	5,21	5,87	6,6	7,27	8,0			
Маты минераловатные ROCKWOOL, V _з , м ³	0,86	1,33	1,84	2,34	2,94	3,53	4,15	4,81	5,5	6,21	7,0	7,74	1,0	1,57	2,14	2,75	3,4	4,06	4,77	5,5	6,25	7,05	7,8	8,7	9,6			
Бандаж Лента 0,7x20 ГОСТ 3560-73, кг	4,5	4,8	5,0	5,3	5,6	5,9	6,2	6,4	6,7	7,0	7,3	7,6	5,2	5,5	5,7	6,0	6,3	6,6	6,9	7,1	7,4	7,7	8,0	8,3	8,6			
Пряжка Сталь ОЦ-0,8-Ст3 ГОСТ 14918-80, м ²	0,03	0,03	0,03	0,03	0,03	0,03	0,03	0,03	0,03	0,03	0,03	0,03	0,03	0,03	0,03	0,03	0,03	0,03	0,03	0,03	0,03	0,03	0,03	0,03	0,03			
Обкладка Лист АД1.Н-0,5 ГОСТ 21631-76, м ²	20,8	22,1	23,8	25,1	26,4	27,7	29,0	30,3	31,6	32,9	34,2	35,3	24,4	26,1	27,1	28,4	29,7	31,0	32,3	34,0	35,3	36,6	37,9	39,2	40,6			
Крепление обкладки Винт 4x12.04.019 ГОСТ 10621-80, шт	218	218	295	295	295	308	308	308	315	321	321	330	295	295	295	308	308	315	315	385	398	398	398	408	412			
Кольцо, струна Проволока 2-О-Ч ГОСТ 3282-74, кг	1,65	1,65	1,65	1,65	2,8	2,85	2,9	3,1	3,2	4,1	4,2	4,3	1,8	1,8	1,8	1,8	3,3	3,3	3,3	3,3	3,4	4,9	5,0	5,1	5,2			
Стяжка Проволока 1,2-О-Ч ГОСТ 3282-74, кг	1,3	1,3	1,3	1,3	2,0	2,1	2,1	2,1	2,1	2,6	2,6	2,6	1,7	1,7	1,7	1,7	2,8	2,8	2,8	2,8	2,8	3,4	3,4	3,4	3,4			
Сшивка Проволока 0,8-О-Ч ГОСТ 3282-74, кг	0,48	0,51	0,54	0,57	0,6	0,63	0,66	0,69	0,72	0,75	0,78	0,81	0,5	0,53	0,56	0,6	0,63	0,66	0,69	0,72	0,75	0,78	0,81	0,84	0,87			
Элемент стяжного бандажа, шт	6	6	6	6	6	6	6	6	6	6	6	6	6	6	6	6	6	6	6	6	6	6	6	6	6			
Элемент диафрагмы Лист АД1.Н-0,8 ГОСТ 21631-76, м ²	0,22	0,34	0,47	0,6	0,75	0,9	1,05	1,23	1,41	1,58	1,75	1,96	0,26	0,4	0,55	0,7	0,87	1,04	1,23	1,41	1,58	1,8	2,03	2,25	2,5			
Скоба навесная, шт	40	40	40	40	40	50	50	50	50	60	60	60	40	40	40	50	50	50	50	60	60	60	60	60	70			
Крепление стяжного бандажа:																												
Болт М12x50.36.019 ГОСТ 7798-70	6	6	6	6	6	6	6	6	6	6	6	6	6	6	6	6	6	6	6	6	6	6	6	6	6			
Гайка М12.4.019 ГОСТ 5915-70	6	6	6	6	6	6	6	6	6	6	6	6	6	6	6	6	6	6	6	6	6	6	6	6	6			

11. Расход материалов и изделий для теплоизоляции трубопроводов и оборудования



Продолжение таблицы 11.6 Расход материалов и изделий в конструкции тепловой изоляции вертикальных трубопроводов d_n от 530 до 1420 мм матами минераловатными ROCKWOOL. Крепление на стяжках (количество на 10 м.п. трубопровода)

Наименование	Наружный диаметр трубопровода d_n^* , мм																											
	720														820													
	Толщина изоляции в конструкции, δ_k , мм																											
	40	60	80	100	120	140	160	180	200	220	240	260	280	40	60	80	100	120	140	160	180	200	220	240	260	280	300	
	Заказная толщина изоляции, δ_z , мм																											
50	70	90	110	140	160	180	200	220	250	270	290	300	50	70	100	110	140	160	180	200	220	250	270	290	310	330		
Маты минераловатные ROCKWOOL, V_k , м ³	0,95	1,47	2,0	2,57	3,17	3,8	4,4	5,1	5,8	6,5	7,2	8,0	8,8	1,1	1,7	2,3	2,9	3,5	4,2	4,9	5,6	6,4	7,2	8,0	8,8	9,7	10,5	
Маты минераловатные ROCKWOOL, V_z , м ³	1,14	1,77	2,4	3,1	3,8	4,5	5,3	6,1	6,9	7,8	8,7	9,6	10,5	1,3	2,0	2,7	3,5	4,2	5,1	5,9	6,8	7,7	8,6	9,6	10,6	11,6	12,7	
Бандаж Лента 0,7x20 ГОСТ 3560-73, кг	5,8	6,1	6,4	6,6	6,9	7,2	7,5	7,7	8,0	8,3	8,6	8,9	9,2	6,5	6,7	7,1	7,3	7,6	7,9	8,2	8,5	8,7	9,0	9,3	9,6	9,9	10,2	
Пряжка Сталь ОЦ-0,8-Ст3 ГОСТ 14918-80, м ²	0,03	0,03	0,03	0,03	0,03	0,03	0,03	0,03	0,03	0,03	0,03	0,03	0,03	0,03	0,03	0,03	0,03	0,03	0,03	0,03	0,03	0,03	0,03	0,03	0,03	0,03	0,03	
Обкладка Лист АД1.Н-0,5 ГОСТ 21631-76, м ²	27,4	28,7	30,0	31,3	32,6	33,9	35,6	36,9	38,2	39,6	38,3	39,7	41,0	30,6	32,0	33,2	35,0	36,3	37,6	38,9	40,2	41,2	42,8	44,1	45,5	46,8	48,2	
Крепление обкладки Винт 4x12.04.019 ГОСТ 10621-80, шт	301	308	308	315	315	349	398	404	404	404	420	420	430	308	315	315	398	398	398	412	412	412	424	424	460	460	460	
Кольцо, струна Проволока 2-О-Ч ГОСТ 3282-74, кг	1,97	1,97	1,97	1,97	3,6	3,6	3,6	3,6	3,6	5,4	5,4	5,4	5,4	2,1	2,1	2,1	2,1	3,8	3,8	3,8	3,8	3,8	5,6	5,6	5,6	5,6	5,6	
Стяжка Проволока 1,2-О-Ч ГОСТ 3282-74, кг	2,1	2,1	2,1	2,1	3,5	3,5	3,5	3,5	3,5	4,9	4,9	4,9	4,9	2,3	2,3	2,3	2,3	3,6	3,6	3,6	3,6	3,6	5,0	5,0	5,0	5,0	5,0	
Сшивка Проволока 0,8-О-Ч ГОСТ 3282-74, кг	0,59	0,62	0,65	0,68	0,71	0,74	0,77	0,8	0,83	0,86	0,89	0,92	0,95	0,66	0,69	0,72	0,75	0,78	0,81	0,84	0,87	0,9	0,93	0,96	0,99	1,02	1,05	
Элемент диафрагмы Лист АД1.Н-0,8 ГОСТ 21631-76, м ²	0,46	0,61	0,79	0,98	1,17	1,35	1,56	1,77	1,98	2,2	2,4	2,6	2,8	0,33	0,6	0,7	0,88	1,08	1,29	1,5	1,7	1,95	2,19	2,43	2,7	2,9	3,2	
Скоба навесная, шт	50	50	50	50	60	60	70	70	70	70	80	80	80	50	50	60	60	60	60	70	70	70	80	80	80	80	90	

Количество элементов стяжного бандажа см. стр. 47.

11. Расход материалов и изделий для теплоизоляции трубопроводов и оборудования



Продолжение таблицы 11.6 Расход материалов и изделий в конструкции тепловой изоляции вертикальных трубопроводов d_n от 530 до 1420 мм матами минераловатными ROCKWOOL. Крепление на стяжках (количество на 10 м.п. трубопровода)

Наименование	Наружный диаметр трубопровода d_n^* , мм																													
	920															1020														
	Толщина изоляции в конструкции, δ_k , мм																													
	40	60	80	100	120	140	160	180	200	220	240	260	280	300	40	60	80	100	120	140	160	180	200	220	240	260	280	300		
	Заказная толщина изоляции, δ_z , мм																													
	50	70	90	110	140	160	180	200	220	250	270	290	310	330	50	70	90	110	140	160	180	200	220	250	270	290	310	330		
Маты минераловатные ROCKWOOL, V_k , m^3	1,21	1,85	2,5	3,2	3,9	4,7	5,4	6,2	7,0	7,9	8,7	9,63	10,6	11,5	1,33	2,0	2,7	3,5	4,3	5,1	5,9	6,8	7,7	8,6	9,5	10,4	11,4	12,4		
Маты минераловатные ROCKWOOL, V_s , m^3	1,45	2,2	3,0	3,7	4,7	5,6	6,5	7,5	8,4	9,5	10,5	11,6	12,6	13,8	1,6	2,4	3,3	4,2	5,1	6,1	7,1	8,1	9,2	10,3	11,4	12,5	13,7	14,9		
Бандаж Лента 0,7x20 ГОСТ 3560-73, кг	7,2	7,5	7,7	8,0	8,3	8,6	8,8	9,1	9,4	9,7	10,0	10,3	10,6	10,9	7,9	8,2	8,4	8,7	9,0	9,2	9,5	9,8	10,1	10,4	10,6	10,9	11,2	11,5		
Пряжка Сталь ОЦ-0,8-Ст3 ГОСТ 14918-80, m^2	0,03	0,03	0,03	0,03	0,03	0,03	0,03	0,03	0,03	0,03	0,03	0,03	0,03	0,03	0,03	0,03	0,03	0,03	0,03	0,03	0,03	0,03	0,03	0,03	0,03	0,03	0,03	0,03		
Обкладка Лист АД1.Н-0,8 ГОСТ 21631-76, m^2	34,3	35,6	36,9	38,2	39,5	40,8	42,2	43,5	45,2	46,5	47,8	49,1	50,5	51,8	37,6	38,9	40,2	41,5	42,8	44,1	45,9	47,2	48,5	49,8	51,1	52,4	53,7	55,1		
Крепление обкладки Винт 4x12.04.019 ГОСТ 10621-80, шт	391	398	398	404	413	413	424	424	494	501	507	514	514	521	404	413	413	424	424	424	494	501	441	507	514	514	521	521		
Кольцо, струна Проволока 2-О-Ч ГОСТ 3282-74, кг	2,3	2,3	2,3	2,3	4,2	4,2	4,2	4,2	4,2	6,1	6,1	6,1	6,1	6,2	2,4	2,4	2,4	2,4	4,3	4,3	4,3	4,3	4,4	6,3	6,3	6,3	6,3	6,3		
Стяжка Проволока 1,2-О-Ч ГОСТ 3282-74, кг	2,6	2,6	2,6	2,6	4,2	4,2	4,2	4,2	4,2	5,8	5,8	5,8	5,8	5,8	2,7	2,7	2,7	2,7	4,3	4,3	4,3	4,3	4,3	5,8	5,8	5,8	5,8	5,8		
Сшивка Проволока 0,8-О-Ч ГОСТ 3282-74, кг	0,7	0,73	0,76	0,79	0,82	0,85	0,88	0,91	0,94	0,97	1,0	1,03	1,06	1,1	0,82	0,85	0,88	0,91	0,94	0,97	1,0	1,03	1,06	1,09	1,12	1,15	1,18	1,21		
Элемент диафрагмы Лист АД1.Н-0,8 ГОСТ 21631-76, m^2	0,36	0,56	0,76	0,97	1,18	1,4	1,65	1,9	2,13	2,4	2,64	2,94	3,22	3,5	0,41	0,66	0,84	1,05	1,3	1,6	1,8	2,1	2,3	2,6	2,9	3,2	3,5	3,8		
Скоба навесная, шт	60	60	70	70	70	70	80	80	80	80	90	90	90	100	70	70	70	70	80	80	80	80	90	90	90	100	100	100		

Количество элементов стяжного бандажа см. стр. 47.

11. Расход материалов и изделий для теплоизоляции трубопроводов и оборудования



Продолжение таблицы 11.6 Расход материалов и изделий в конструкции тепловой изоляции вертикальных трубопроводов d_n от 530 до 1420 мм матами минераловатными ROCKWOOL. Крепление на стяжках (количество на 10 м.п. трубопровода)

Наименование	Наружный диаметр трубопровода d_n^* , мм																													
	1220															1420														
	Толщина изоляции в конструкции, δ_k , мм																													
	40	60	80	100	120	140	160	180	200	220	240	260	280	300	40	60	80	100	120	140	160	180	200	220	240	260	280	300		
	Заказная толщина изоляции, δ_z , мм																													
	50	70	90	110	140	160	180	200	220	250	270	290	310	330	50	70	90	110	140	160	180	200	220	250	270	290	310	330		
Маты минераловатные ROCKWOOL, V_k , m^3	1,58	2,41	3,27	4,14	5,05	5,98	6,93	7,91	8,9	9,95	11,0	12,0	13,2	14,3	1,83	2,8	3,8	4,8	5,8	6,85	7,9	9,0	10,2	11,3	12,5	13,7	15,0	16,2		
Маты минераловатные ROCKWOOL, V_s , m^3	1,9	2,98	3,92	4,97	6,06	7,18	8,32	9,5	10,7	11,9	13,2	14,4	15,8	17,2	2,2	3,35	4,5	5,7	7,0	8,2	9,5	10,9	12,2	13,6	15,0	16,5	18,0	19,5		
Бандаж Лента 0,7x20 ГОСТ 3560-73, кг	9,3	9,5	9,8	10,0	10,4	10,6	10,9	11,2	11,5	11,7	12,0	12,3	12,6	12,9	10,6	10,9	11,2	11,5	11,7	12,0	12,3	12,6	12,8	13,1	13,4	13,7	14,0	14,3		
Пряжка Сталь ОЦ-0,8-Ст3 ГОСТ 14918-80, m^2	0,03	0,03	0,03	0,03	0,03	0,03	0,03	0,03	0,03	0,03	0,03	0,03	0,03	0,03	0,03	0,03	0,03	0,03	0,03	0,03	0,03	0,03	0,03	0,03	0,03	0,03	0,03	0,03		
Обкладка Лист АД1.Н-0,8 ГОСТ 21631-76, m^2	44,1	45,4	47,2	48,5	49,8	51,1	52,4	53,7	55,0	56,7	58,0	59,3	60,6	61,9	51,1	52,4	53,7	55,0	56,8	58,0	59,3	60,6	61,9	63,2	64,5	65,9	67,2	68,5		
Крепление обкладки Винт 4x12.04.019 ГОСТ 10621-80, шт	424	494	501	507	507	514	514	527	527	597	604	604	620	620	514	514	527	527	597	604	610	610	617	617	633	640	640	650		
Кольцо, струна Проволока 2-О-Ч ГОСТ 3282-74, кг	2,7	2,7	2,7	2,7	6,3	6,3	6,3	6,3	6,3	8,5	8,5	8,5	8,5	8,5	3,9	3,9	3,9	3,9	7,0	7,0	7,0	7,0	7,0	9,4	9,4	9,4	9,4	9,4		
Стяжка Проволока 1,2-О-Ч ГОСТ 3282-74, кг	3,5	3,5	3,5	3,5	5,6	5,6	5,6	5,6	5,6	7,8	7,8	7,8	7,8	7,8	3,9	3,9	3,9	3,9	6,3	6,3	6,3	6,3	6,3	8,7	8,7	8,7	8,7	8,7		
Сшивка Проволока 0,8-О-Ч ГОСТ 3282-74, кг	0,97	1,0	1,03	1,06	1,09	1,12	1,15	1,18	1,21	1,24	1,27	1,3	1,33	1,36	1,15	1,18	1,21	1,24	1,27	1,3	1,33	1,36	1,39	1,42	1,45	1,48	1,51	1,54		
Элемент диафрагмы Лист АД1.Н-0,8 ГОСТ 21631-76, m^2	0,5	0,73	1,0	1,24	1,53	1,83	2,1	2,4	2,7	3,0	3,3	3,6	3,9	4,2	0,55	0,85	1,15	1,45	1,77	2,1	2,4	2,9	3,1	3,4	3,8	4,2	4,6	5,0		
Скоба навесная, шт	80	80	80	90	90	90	90	100	100	100	100	110	110	110	90	90	100	100	100	100	110	110	110	120	120	120	120	120		

Количество элементов стяжного бандажа см. стр. 47.

Таблица 11.7 Расход материалов и изделий в конструкции тепловой изоляции горизонтальных трубопроводов d_n 1220 и 1420 мм матами минераловатными ROCKWOOL. Крепление на штырях (количество на 10 м.п. трубопровода)

Наименование	Наружный диаметр трубопровода d_n^* , мм																	
	1220									1420								
	Толщина изоляции в конструкции, δ_k , мм																	
	40	60	80	100	120	140	160	180	200	40	60	80	100	120	140	160	180	200
	Заказная толщина изоляции, δ_z , мм																	
	50	70	90	110	140	160	180	200	220	50	70	90	110	140	160	180	200	220
Маты минераловатные ROCKWOOL, V_k , м ³	1,58	2,41	3,27	4,14	5,05	5,98	6,93	7,91	8,9	1,83	2,8	3,8	4,8	5,8	6,85	7,9	9,0	10,2
Маты минераловатные ROCKWOOL, V_s , м ³	1,9	2,98	3,92	4,97	6,06	7,18	8,32	9,5	10,7	2,2	3,35	4,5	5,7	7,0	8,2	9,5	10,9	12,2
Бандаж Лента 0,7x20 ГОСТ 3560-73, кг	13,9	14,3	14,7	15,1	15,5	16,0	16,4	16,8	17,2	16,0	16,4	16,8	17,2	17,6	18,1	18,5	18,9	19,3
Пряжка Сталь ОЦ-0,8-Ст3 ГОСТ 14918-80, м ²	0,03	0,03	0,03	0,03	0,03	0,03	0,03	0,03	0,03	0,03	0,03	0,03	0,03	0,03	0,03	0,03	0,03	0,03
Обкладка Лист АД1.Н-0,8 ГОСТ 21631-76, м ²	44,1	45,4	47,2	48,5	49,8	51,1	52,4	53,7	55,0	51,1	52,4	53,7	55,0	56,8	58,0	59,3	60,6	61,9
Крепление обкладки Винт 4x12.04.019 ГОСТ 10621-80, шт	364	434	441	441	441	448	448	455	455	448	448	455	455	525	532	532	532	539
Кольцо Проволока 2-О-Ч ГОСТ 3282-74, кг (при изоляции в два слоя)	-	-	-	-	2,0	2,05	2,1	2,15	2,2	-	-	-	-	2,2	2,3	2,4	2,45	2,5
Сшивка Проволока 0,8-О-Ч ГОСТ 3282-74, кг	0,97	1,0	1,03	1,06	1,09	1,12	1,15	1,18	1,21	1,15	1,18	1,21	1,24	1,27	1,3	1,33	1,36	1,39
Скоба, шт	240	240	240	240	240	240	240	240	240	260	260	260	260	260	260	260	260	260
Штырь одинарный, шт	240	240	240	240	-	-	-	-	-	260	260	260	260	-	-	-	-	-
Штырь двойной, шт	-	-	-	-	240	240	240	240	240	-	-	-	-	260	260	260	260	260
Элемент опорного кольца, шт	-	-	-	6	6	6	6	6	6	-	-	-	6	6	6	6	6	6
Крепление опорного кольца:																		
Болт М12x50.36.019 ГОСТ 7798-70, шт	-	-	-	6	6	6	6	6	6	-	-	-	6	6	6	6	6	6
Гайка М12.4.019 ГОСТ 5915-70, шт	-	-	-	6	6	6	6	6	6	-	-	-	6	6	6	6	6	6

11. Расход материалов и изделий для теплоизоляции трубопроводов и оборудования



Таблица 11.8 Расход материалов и изделий в конструкции тепловой изоляции вертикальных трубопроводов d_n 1220 и 1420 мм матами прошивными ROCKWOOL. Крепление на штырях (количество на 10 м.п. трубопровода)

Наименование	Наружный диаметр трубопровода d_n^* , мм																	
	1220									1420								
	Толщина изоляции в конструкции, δ_k , мм																	
	40	60	80	100	120	140	160	180	200	40	60	80	100	120	140	160	180	200
	Заказная толщина изоляции, δ_z , мм																	
	50	70	90	110	140	160	180	200	220	50	70	90	110	140	160	180	200	220
Маты минераловатные ROCKWOOL, V_k , м ³	1,58	2,41	3,27	4,14	5,05	5,98	6,93	7,91	8,9	1,83	2,8	3,8	4,8	5,8	6,85	7,9	9,0	10,2
Маты минераловатные ROCKWOOL, V_z , м ³	1,9	2,98	3,92	4,97	6,06	7,18	8,32	9,5	10,7	2,2	3,35	4,5	5,7	7,0	8,2	9,5	10,9	12,2
Бандаж Лента 0,7x20 ГОСТ 3560-73, кг	13,9	14,3	14,7	15,1	15,5	16,0	16,4	16,8	17,2	16,0	16,4	16,8	17,2	17,6	18,1	18,5	18,9	19,3
Пряжка Сталь ОЦ-0,8-Ст3 ГОСТ 14918-80, м ²	0,04	0,04	0,04	0,04	0,04	0,04	0,04	0,04	0,04	0,04	0,04	0,04	0,04	0,04	0,04	0,04	0,04	0,04
Обкладка Лист АД1.Н-0,8 ГОСТ 21631-76, м ²	44,1	45,4	47,2	48,5	49,8	51,1	52,4	53,7	55,0	51,1	52,4	53,7	55,0	56,8	58,0	59,3	60,6	61,9
Крепление обкладки Винт 4x12.04.019 ГОСТ 10621-80, шт	364	434	441	441	441	448	448	455	455	448	448	455	455	525	532	532	532	539
Кольцо Проволока 2-О-Ч ГОСТ 3282-74, кг (при изоляции в два слоя)	-	-	-	-	2,0	2,05	2,1	2,15	2,2	-	-	-	-	2,2	2,3	2,4	2,45	2,5
Сшивка Проволока 0,8-О-Ч ГОСТ 3282-74, кг	0,97	1,0	1,03	1,06	1,09	1,12	1,15	1,18	1,21	1,15	1,18	1,21	1,24	1,27	1,3	1,33	1,36	1,39
Скоба, шт	240	240	240	240	240	240	240	240	240	260	260	260	260	260	260	260	260	260
Штырь одинарный, шт	240	240	240	240	-	-	-	-	-	260	260	260	260	-	-	-	-	-
Штырь двойной, шт	-	-	-	-	240	240	240	240	240	-	-	-	-	260	260	260	260	260
Элемент стяжного кольца, шт	6	6	6	6	6	6	6	6	6	6	6	6	6	6	6	6	6	6
Элемент диафрагмы Лист АД1.Н-0,8 ГОСТ 21631-76, м ²	0,5	0,73	1,0	1,24	1,53	1,83	2,1	2,4	2,7	0,55	0,85	1,15	1,45	1,77	2,1	2,4	2,9	3,1
Скоба навесная, шт	24	24	24	27	27	27	27	30	30	27	27	30	30	30	30	33	33	33
Крепление стяжного бандажа:																		
Болт М12x50.36.019 ГОСТ 7798-70, шт	6	6	6	6	6	6	6	6	6	6	6	6	6	6	6	6	6	6
Гайка М12.4.019 ГОСТ 5915-70, шт	6	6	6	6	6	6	6	6	6	6	6	6	6	6	6	6	6	6
Ребро*	48	48	48	48	48	48	48	48	48	48	48	48	48	48	48	48	48	48
Лента 3x30 Ст3 ГОСТ 6009-74, кг	1,2	1,9	2,6	3,2	3,9	4,6	5,3	5,9	6,6	1,2	1,9	2,6	3,2	3,9	4,6	5,3	5,9	6,6

*- при приварке ребер стяжные бандажи не устанавливаются

Таблица 11.9 Расход изоляции в конструкции тепловой изоляции аппаратов матами ROCKWOOL (на 1 м.п. цилиндрической части)

Наружный диаметр аппарата, мм	Толщина изоляции, мм									
	40	60	80	100	120	140	160	180	200	220
	Объем изоляции, м ³									
1620	0,21	0,32	0,43	0,54	0,66	0,78	0,90	1,02	1,15	1,27
1820	0,23	0,35	0,48	0,60	0,73	0,84	1,00	1,13	1,28	1,41
2020	0,26	0,39	0,53	0,67	0,81	0,95	1,10	1,25	1,41	1,55
2220	0,28	0,43	0,58	0,73	0,88	1,04	1,20	1,36	1,52	1,69
2420	0,31	0,47	0,63	0,79	0,96	1,13	1,30	1,47	1,66	1,82
2620	0,34	0,51	0,68	0,86	1,07	1,22	1,40	1,58	1,78	1,96
2820	0,36	0,54	0,73	0,92	1,11	1,32	1,50	1,70	1,90	2,10
3020	0,39	0,58	0,78	0,98	1,18	1,39	1,60	1,81	2,02	2,24
3220	0,41	0,62	0,83	1,04	1,26	1,48	1,70	1,92	2,15	2,38
3420	0,44	0,66	0,88	1,11	1,33	1,57	1,80	2,04	2,28	2,52
3620	0,46	0,69	0,93	1,17	1,41	1,65	1,90	2,15	2,40	2,66
3820	0,49	0,73	0,98	1,23	1,48	1,74	2,00	2,26	2,53	2,79
4020	0,51	0,77	1,03	1,29	1,56	1,85	2,10	2,37	2,65	2,93
4520	0,58	0,86	1,16	1,45	1,75	2,05	2,35	2,66	2,97	3,28
5020	0,64	0,96	1,28	1,61	1,93	2,27	2,60	2,94	3,28	3,62
5520	0,70	1,05	1,41	1,73	2,22	2,49	2,85	3,22	3,60	3,97
6020	0,76	1,14	1,53	1,93	2,31	2,75	3,10	3,50	3,92	4,31
6420	0,82	1,22	1,63	2,05	2,46	2,90	3,30	3,73	4,16	4,59
7020	0,89	1,33	1,78	2,24	2,69	3,16	3,60	4,07	4,54	5,00
8020	1,01	1,52	2,04	2,55	3,06	3,60	4,10	4,64	5,17	5,70
9020	1,14	1,71	2,28	2,86	3,44	4,04	4,60	5,20	5,80	6,40
10020	1,27	1,90	2,54	3,18	3,83	4,47	5,10	5,76	6,42	7,10
11020	1,39	2,08	2,78	3,50	4,20	4,91	5,60	6,43	7,05	7,80
12020	1,52	2,27	3,04	3,80	4,58	5,35	6,10	6,90	7,70	8,50

Таблица 11.10 Расход изоляции в конструкции тепловой изоляции днища аппарата матами ROCKWOOL


Наружный диаметр аппарата, мм	Толщина изоляции, мм									
	40	60	80	100	120	140	160	180	200	220
	Объем изоляции, м ³									
1620	0,135	0,193	0,287	0,347	0,426	0,514	0,590	0,698	0,778	0,862
1820	0,17	0,243	0,356	0,433	0,531	0,640	0,730	0,863	0,96	1,062
2020	0,208	0,294	0,431	0,529	0,647	0,764	0,89	1,048	1,163	1,285
2220	0,251	0,358	0,514	0,647	0,775	0,915	1,06	1,25	1,386	1,525
2420	0,298	0,426	0,602	0,750	0,910	1,083	1,24	1,46	1,624	1,786
2620	0,348	0,496	0,70	0,88	1,069	1,26	1,45	1,699	1,89	2,06
2820	0,404	0,574	0,806	1,009	1,23	1,45	1,67	1,955	2,16	2,38
3020	0,46	0,66	0,87	1,15	1,40	1,68	1,90	2,22	2,46	2,69
3220	0,54	0,74	0,97	1,30	1,59	1,89	2,14	2,51	2,74	3,04
3420	0,59	0,84	1,11	1,47	1,78	2,12	2,41	2,82	2,86	3,41
3620	0,66	0,94	1,23	1,64	1,98	2,35	2,61	3,14	3,46	3,79
3820	0,74	1,04	1,37	1,83	2,21	2,61	2,98	3,49	3,84	4,19
4020	0,82	1,15	1,51	2,02	2,44	2,91	3,31	3,85	4,29	4,63
4520	1,32	1,98	2,78	3,01	4,06	4,77	5,50	6,27	7,03	7,77
5020	1,62	2,43	3,26	4,12	4,98	5,85	6,74	7,58	8,57	9,48
5520	1,95	2,95	3,95	4,96	6,01	7,05	8,13	9,19	10,26	11,38
6020	2,30	3,47	4,66	5,87	7,10	8,35	9,64	10,81	12,14	13,46
6420	2,64	3,95	5,29	6,65	8,05	9,44	10,85	12,30	13,73	15,19
7020	3,15	4,73	6,34	7,97	9,63	11,29	12,9	14,60	16,34	18,09
8020	4,08	6,15	8,24	10,35	12,45	14,63	16,78	18,98	21,21	23,6
9020	5,16	7,75	10,4	13,06	15,7	18,35	21,8	23,9	26,7	29,42
10020	6,25	9,4	12,75	15,9	19,25	22,5	25,9	29,3	32,69	36,07
11020	7,75	11,45	15,5	19,45	23,5	27,4	31,4	35,3	41,6	43,5
12020	8,95	13,6	18,4	23,0	27,6	32,4	37,3	42,1	46,8	51,7

Таблица 11.11 Расход материала обкладки в конструкции тепловой изоляции аппаратов матами ROCKWOOL (на 10 м² изолированной поверхности)

Наименование основных элементов	Ед. изм.	Вид обкладки								
		Из стали тонколистовой оцинк. толщ. 0,8 мм	Из листов алюминиевых толщ. 1 мм	Из гофрированных листов алю. сплавов толщ. 0,5 мм	Стеклопластик					
					КАСТ-В толщ. 2 мм	ФСК	ФСП	Саратовский стеклопластик листовой	Фольгированный стеклопластик	Стеклопластик СТ-1 / СТ-2
Основной материал	м ²	11,1	11,1	12	10,8	11	10,8	10,8	10,8	11,5
	кг	70	30,1	20,4	40	22	17,3	21,2	8,6	3,8 / 7,6
Винты самонарезающие 4x12 (4x14) оцинкованные	шт	120	120	120	120	120	120	120	120	120
	кг	0,14	0,14	0,14	0,16*	0,16*	0,16*	0,16*	0,16*	0,16*
Тонколистовой материал 0,8-1 мм (планки, кляммеры)	м ²	-	-	0,1	2,5	2,5	2,5	2,5	2,5	2,5
	кг	-	-	0,3	15,9	15,9	15,9	15,9	15,9	15,9



Акционерное общество
«Инжиниринговая компания по теплотехническому строительству «ТЕПЛОПРОЕКТ»

УТВЕРЖДАЮ:
Заместитель генерального директора
АО «Теплопроект»

Н. Мясников
«15» января 2022 г.



Изделия ROCKWOOL в конструкциях тепловой
изоляции оборудования и трубопроводов

Часть 2. Альбом технических решений

1. ТЕПЛОВАЯ ИЗОЛЯЦИЯ ТРУБОПРОВОДОВ		
A1.1	Тепловая изоляция горизонтальных трубопроводов d_n от 18 до 273 мм цилиндрами навивными ROCKWOOL	1
A1.2	Тепловая изоляция горизонтальных трубопроводов d_n от 18 до 273 мм цилиндрами навивными кашированными ROCKWOOL	3
A1.3	Тепловая изоляция горизонтальных трубопроводов d_n от 18 до 273 мм цилиндрами навивными ROCKWOOL в 2 слоя	5
A1.4	Тепловая изоляция вертикальных трубопроводов d_n от 18 до 273 мм цилиндрами навивными ROCKWOOL	7
A1.5	Тепловая изоляция горизонтальных трубопроводов d_n от 18 до 219 мм с электрообогревом цилиндрами навивными ROCKWOOL	9
A1.6	Тепловая изоляция горизонтальных трубопроводов d_n от 18 до 219 мм со спутниками цилиндрами навивными ROCKWOOL	11
A1.7	Тепловая изоляция отводов трубопроводов d_n от 18 до 273 мм цилиндрами навивными ROCKWOOL	13
A1.8	Тепловая изоляция горизонтальных трубопроводов d_n от 57 до 219 мм матами минераловатными WIRED MAT	15

1. ТЕПЛОВАЯ ИЗОЛЯЦИЯ ТРУБОПРОВОДОВ		
A1.9	Тепловая изоляция горизонтальных трубопроводов d_n от 273 до 720 мм матами минераловатными WIRED MAT. Крепление бандажами и подвесками	17
A1.10	Тепловая изоляция горизонтальных трубопроводов d_n от 273 до 720 мм матами минераловатными WIRED MAT в 2 слоя. Крепление бандажами и подвесками	19
A1.11	Тепловая изоляция горизонтальных трубопроводов d_n от 57 до 720 мм матами ламельными LAMELLA MAT L	21
A1.12	Тепловая изоляция горизонтальных трубопроводов d_n от 57 до 720 мм матами ламельными LAMELLA MAT L в 2 слоя	23
A1.13	Тепловая изоляция горизонтальных трубопроводов d_n от 57 до 720 мм матами минераловатными TEX MAT	25
A1.14	Тепловая изоляция горизонтальных трубопроводов d_n от 57 до 720 мм матами минераловатными TEX MAT в 2 слоя	27
A1.15	Тепловая изоляция вертикальных трубопроводов d_n от 57 до 720 мм матами минераловатными ROCKWOOL	29
A1.16	Тепловая изоляция вертикальных трубопроводов d_n от 57 до 720 мм матами минераловатными ROCKWOOL в 2 слоя	31

1. ТЕПЛОВАЯ ИЗОЛЯЦИЯ ТРУБОПРОВОДОВ		
A1.17	Тепловая изоляция вертикальных трубопроводов d_n от 720 мм матами минераловатными ROCKWOOL. Крепление на стяжках	33
A1.18	Тепловая изоляция вертикальных трубопроводов d_n от 720 мм матами минераловатными ROCKWOOL в 2 слоя. Крепление на стяжках	35
A1.19	Тепловая изоляция горизонтальных трубопроводов d_n от 720 до 1420 мм матами минераловатными ROCKWOOL. Крепление на штырях	37
A1.20	Тепловая изоляция горизонтальных трубопроводов d_n от 720 до 1420 мм матами минераловатными ROCKWOOL в 2 слоя. Крепление на штырях	39
A1.21	Тепловая изоляция вертикальных трубопроводов d_n от 720 до 1420 мм матами минераловатными ROCKWOOL. Крепление на штырях	41
A1.22	Тепловая изоляция вертикальных трубопроводов d_n от 720 до 1420 мм матами минераловатными ROCKWOOL в 2 слоя. Крепление на штырях	44
A1.23	Тепловая изоляция горизонтальных трубопроводов d_n от 273 до 1420 мм с электрообогревом матами минераловатными ROCKWOOL	47
A1.24	Тепловая изоляция горизонтальных трубопроводов d_n от 273 до 1420 мм с электрообогревом с экраном из фольги матами минераловатными ROCKWOOL	49

1. ТЕПЛОВАЯ ИЗОЛЯЦИЯ ТРУБОПРОВОДОВ		
A1.25	Тепловая изоляция горизонтальных трубопроводов d_n от 273 до 1420 мм со спутниками матами минераловатными ROCKWOOL	51
A1.26	Тепловая изоляция горизонтальных трубопроводов d_n от 273 до 1420 мм с отрицательными температурами теплоносителя матами минераловатными ROCKWOOL с металлической обкладкой	53
A1.27	Тепловая изоляция отводов трубопроводов d_n от 273 до 1420 мм матами минераловатными ROCKWOOL	55
A1.28	Тепловая изоляция отводов трубопроводов d_n от 273 до 1420 мм с отрицательными температурами теплоносителя матами минераловатными ROCKWOOL	57

2. ТЕПЛОВАЯ ИЗОЛЯЦИЯ ФЛАНЦЕВЫХ СОЕДИНЕНИЙ И АРМАТУРЫ

A2.1	Тепловая изоляция фланцевой соосной арматуры d_y до 150 мм включительно цилиндрами навивными ROCKWOOL с металлической защитной обкладкой	59
A2.2	Тепловая изоляция фланцевой арматуры d_y от 150 до 700 мм матами минераловатными ROCKWOOL с металлической защитной обкладкой	61
A2.3	Тепловая изоляция фланцевого соединения трубопроводов цилиндрами и матами ROCKWOOL с металлической защитной обкладкой	63
A2.4	Тепловая изоляция фланцевых соединений и арматуры полуфутлярами с теплоизоляционным слоем из цилиндров и матов ROCKWOOL	65
A2.5	Полуфутляр с теплоизоляционным слоем из цилиндров и матов ROCKWOOL	67
A2.6	Отделка торцов изоляции трубопроводов d_H до 377 мм с металлической защитной обкладкой	69
A2.7	Отделка торцов изоляции трубопроводов d_H до 1420 мм с металлической защитной обкладкой	70

3. ТЕПЛОВАЯ ИЗОЛЯЦИЯ ВОЗДУХОВОДОВ И ГАЗОХОДОВ

A3.1	Огнезащита воздуховодов прямоугольного сечения матами минераловатными ROCKWOOL WIRED MAT 105. Самонесущее крепление. Предел огнестойкости EI 60 - EI 120. Расположение воздуховода в помещении	71
A3.2	Огнезащита воздуховодов прямоугольного сечения матами минераловатными ROCKWOOL WIRED MAT 105. Крепление на штифтах. Предел огнестойкости EI 60 - EI 180. Расположение воздуховода в помещении	73
A3.3	Огнезащита воздуховодов прямоугольного сечения матами минераловатными ROCKWOOL WIRED MAT 105. Крепление с помощью бандажей. Предел огнестойкости EI 60 - EI 180. Расположение воздуховода в помещении	75
A3.4	Огнезащита воздуховодов прямоугольного сечения матами минераловатными ROCKWOOL WIRED MAT 105. Комбинированное крепление. Предел огнестойкости EI 60 - EI 240. Расположение воздуховода в помещении	77
A3.5	Тепловая изоляция воздуховодов прямоугольного сечения матами ламельными ROCKWOOL LAMELLA MAT L. Расположение воздуховода в помещении	79
A3.6	Тепловая изоляция воздуховодов прямоугольного сечения плитами минераловатными ROCKWOOL TEX БАТТС. Крепление на штифтах. Расположение воздуховода в помещении	81
A3.7	Тепловая изоляция газоходов и коробов прямоугольного сечения 1,5 x 1 м и более матами и плитами минераловатными ROCKWOOL. Крепление на штырях. Расположение в помещении или на улице	83
A3.8	Тепловая изоляция вертикальных газоходов и коробов прямоугольного сечения 1,5 x 1 м и более матами и плитами минераловатными ROCKWOOL. Крепление на штырях. Расположение в помещении или на улице	88

4. ТЕПЛОВАЯ ИЗОЛЯЦИЯ АППАРАТОВ И РЕЗЕРВУАРОВ		
A4.1	Тепловая изоляция горизонтальных аппаратов диаметром до 1020 мм матами минераловатными ROCKWOOL. Крепление подвесками и бандажами	93
A4.2	Тепловая изоляция горизонтальных аппаратов диаметром 1020 мм и более матами минераловатными ROCKWOOL. Крепление на штырях	95
A4.3	Тепловая изоляция вертикальных аппаратов диаметром от 530 до 1420 мм матами минераловатными ROCKWOOL. Крепление стяжками	98
A4.4	Тепловая изоляция вертикальных аппаратов диаметром 1020 мм и более матами минераловатными ROCKWOOL. Крепление на штырях	100
A4.5	Тепловая изоляция резервуаров с наружным обогревом для хранения нефти и нефтепродуктов матами минераловатными ROCKWOOL. Конструкция с металлической обкладкой	105
A4.6	Тепловая изоляция крыши резервуаров для хранения нефти и нефтепродуктов матами минераловатными ROCKWOOL. Конструкция с металлической обкладкой	108
A4.7	Тепловая изоляция резервуаров для хранения холодной воды матами и плитами минераловатными ROCKWOOL. Конструкция с металлической обкладкой	111

5. ТЕПЛОВАЯ ИЗОЛЯЦИЯ КРУПНОРАЗМЕРНОГО ОБОРУДОВАНИЯ		
A5.1	Тепловая изоляция деталей крупноразмерного оборудования матами минераловатными ROCKWOOL	115
A5.2	Тепловая изоляция царг дымовой трубы матами и плитами минераловатными ROCKWOOL	123

6. ОБКЛАДКИ ЗАЩИТНЫЕ		
A6.1	Металлическая защитная обкладка тепловой изоляции трубопровода	126
A6.2	Защитная обкладка тепловой изоляции трубопровода из рулонного стеклопластика или стеклотекстолита	128
A6.3	Защитная обкладка тепловой изоляции трубопровода из полимерной мембраны (ПВХ)	130
A6.4	Металлическая защитная обкладка тепловой изоляции отвода трубопровода	132
A6.5	Съемная металлическая защитная обкладка тепловой изоляции отвода трубопровода	134

ПЕРЕЧЕНЬ ЧЕРТЕЖЕЙ

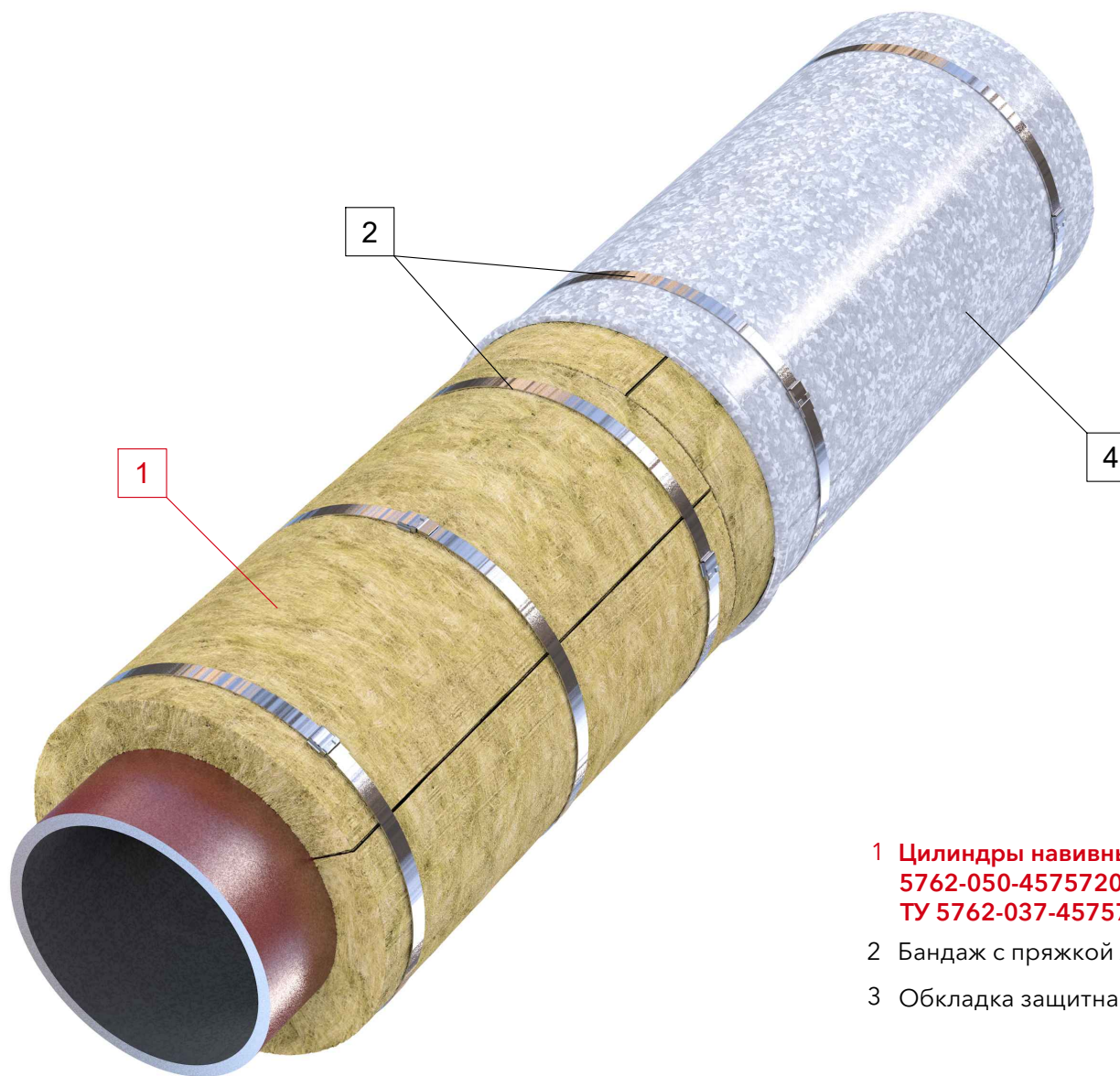


6. ОБКЛАДКИ ЗАЩИТНЫЕ		
A6.6	Металлическая защитная обкладка тепловой изоляции цилиндрической части вертикального аппарата	136
A6.7	Металлическая защитная обкладка тепловой изоляции цилиндрической части горизонтального аппарата	138
A6.8	Металлическая защитная обкладка тепловой изоляции днищ аппаратов	140

7. КРЕПЕЖНЫЕ И КОМПЛЕКТУЮЩИЕ ЭЛЕМЕНТЫ		
A7.1	Скоба опорная	142
A7.2	Кольцо опорное для горизонтальных трубопроводов d_n от 273 до 476 мм при толщине изоляции 100 мм и более	144
A7.3	Элемент опорного кольца для горизонтальных трубопроводов d_n 530 мм и более при толщине изоляции 100 мм и более	146
A7.4	Бандаж стяжной для вертикальных трубопроводов d_n от 45 до 159 мм	148

7. КРЕПЕЖНЫЕ И КОМПЛЕКТУЮЩИЕ ЭЛЕМЕНТЫ		
A7.5	Бандаж стяжной для вертикальных трубопроводов d_n от 219 до 1420 мм	150
A7.6	Скоба навесная для крепления диафрагмы вертикального трубопровода	152
A7.7	Бандаж с пряжкой	154
A7.8	Замок с крючком	156
A7.9	Подкладки Тип I, Тип II для трубопроводов со спутниками	158

А1.1 Тепловая изоляция горизонтальных трубопроводов d_n от 18 до 273 мм цилиндрами навивными ROCKWOOL

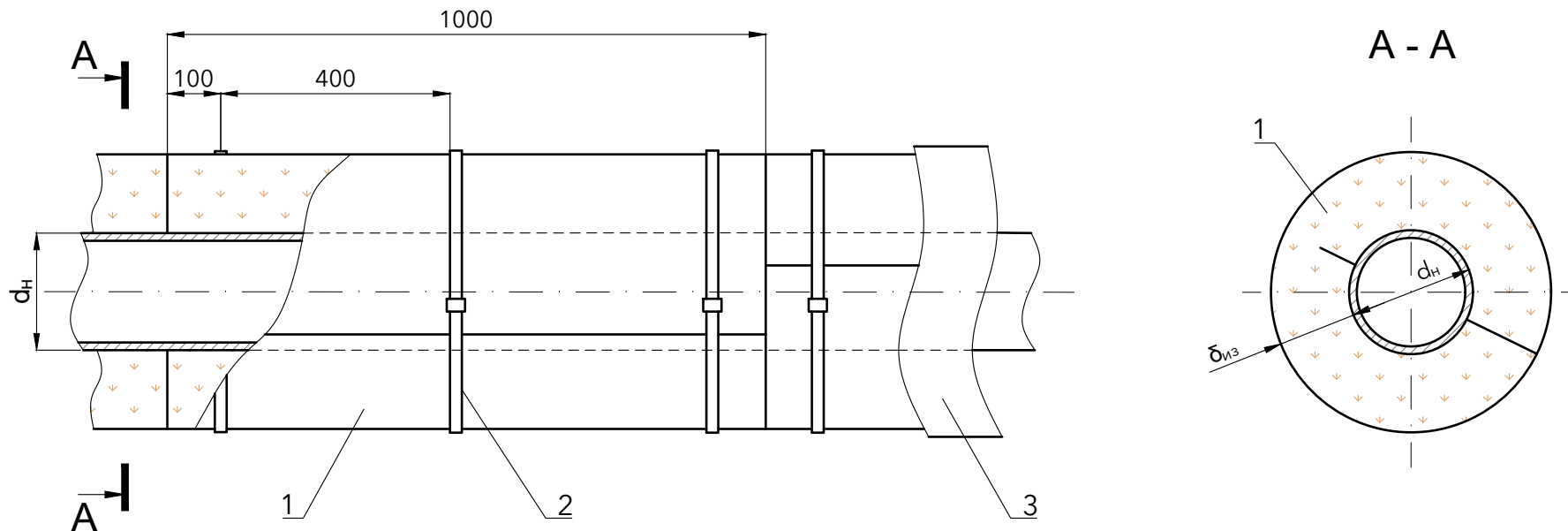


**1 Цилиндры навивные ROCKWOOL 100 / 150 ТУ
5762-050-45757203-15 или ProRox PS 960/970
ТУ 5762-037-45757203-13**

2 Бандаж с пряжкой / Проволока 1,2 - 2,0 мм

3 Обкладка защитная

А1.1 Тепловая изоляция горизонтальных трубопроводов d_n от 18 до 273 мм цилиндрами навивными ROCKWOOL



Примечания:

1. Для бандажа (поз.2) допускается использовать металлические ленты с антикоррозионным покрытием или из нержавеющей стали шириной 12 - 20 мм;
2. Допускается замена крепления цилиндров бандажами (поз.2) на проволоку 1,2-О-Ч ГОСТ 3282-74

1	Цилиндры навивные ROCKWOOL 100 / 150 ТУ 5762-050-45757203-15 или ProRox PS 960 ^{RU} /970 ^{RU} ТУ 5762-037-45757203-13
2	Бандаж с пряжкой / Проволока 1,2 - 2,0 мм
3	Обкладка защитная

А1.2 Тепловая изоляция горизонтальных трубопроводов d_n от 18 до 273 мм цилиндрами навивными кашированными ROCKWOOL



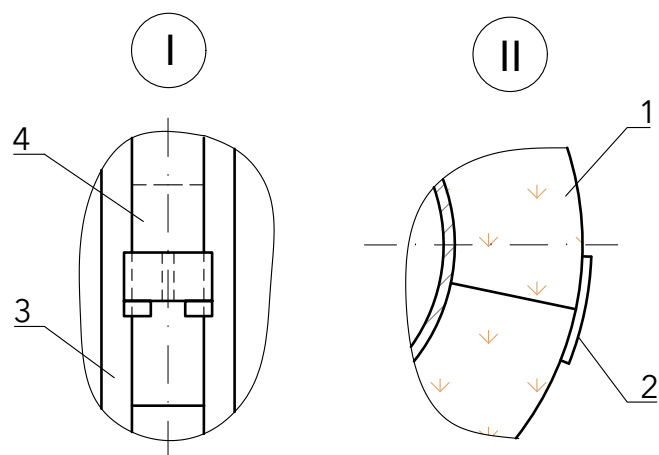
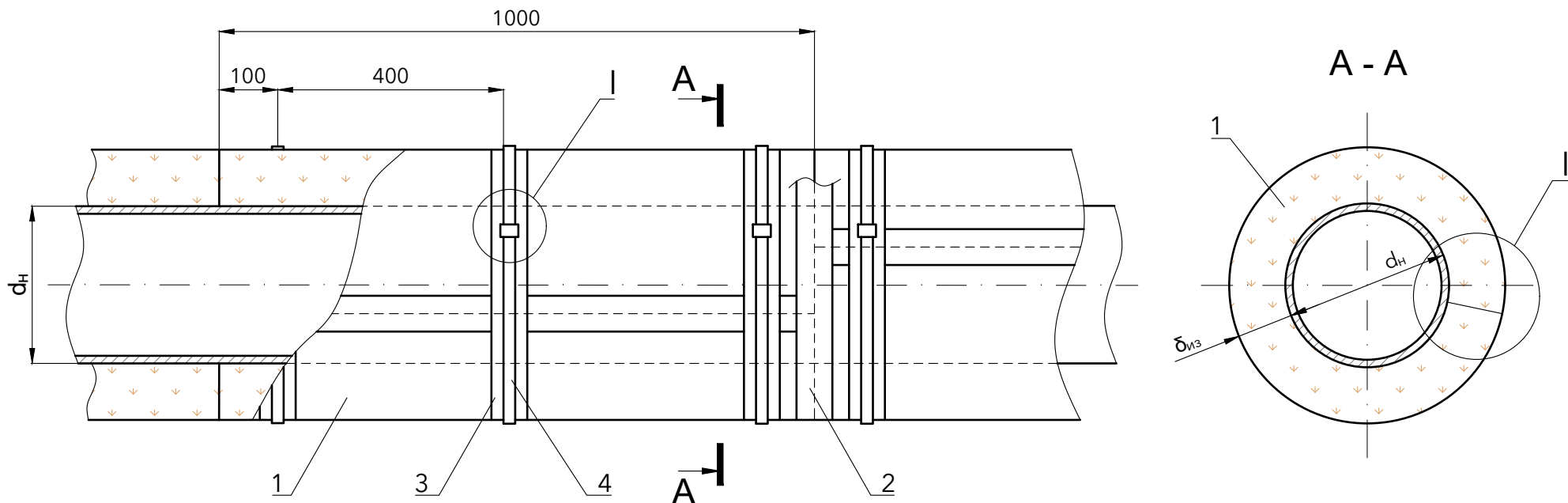
1 Цилиндры навивные ROCKWOOL 100 Кф ТУ 5762-050-45757203-15 или ProRox PS 960^{RU} ALU ТУ 5762-037-45757203-13

2 Проклейка швов - Лента самоклеящаяся ЛАС/ЛАС-А 50 мм (производство ROCKWOOL) ТУ 2245-001-76523539-2005, ТУ 1811-054-04696843-98

3 Подкладка под бандаж - Лента самоклеящаяся ЛАС/ЛАС-А 50 мм (производство ROCKWOOL) ТУ 2245-001-76523539-2005, ТУ 1811-054-04696843-98

4 Бандаж с пряжкой

А1.2 Тепловая изоляция горизонтальных трубопроводов d_n от 18 до 273 мм цилиндрами навивными кашированными ROCKWOOL

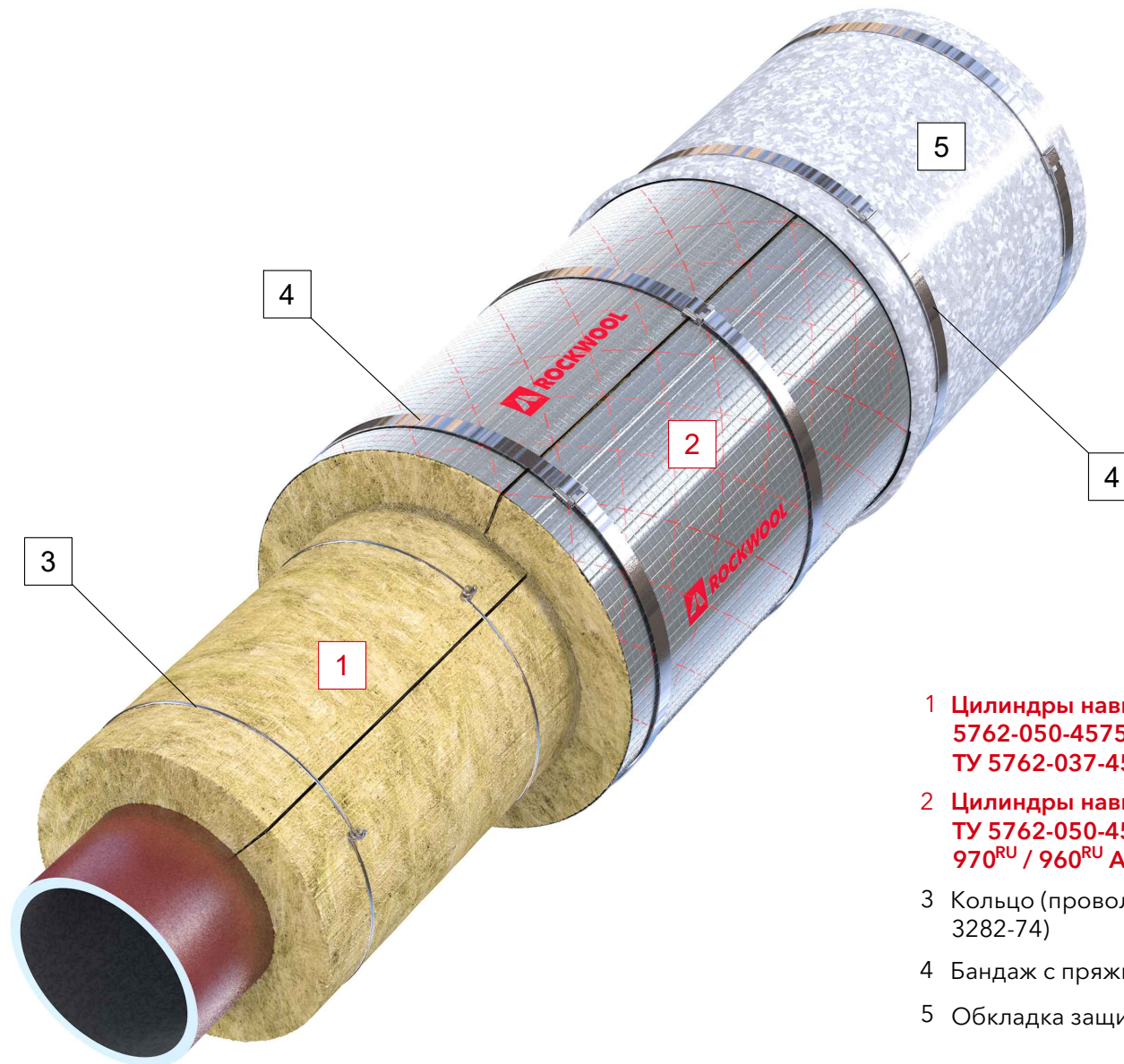


Примечания:

1. Температура на поверхности изоляции не должна превышать 80 °С.

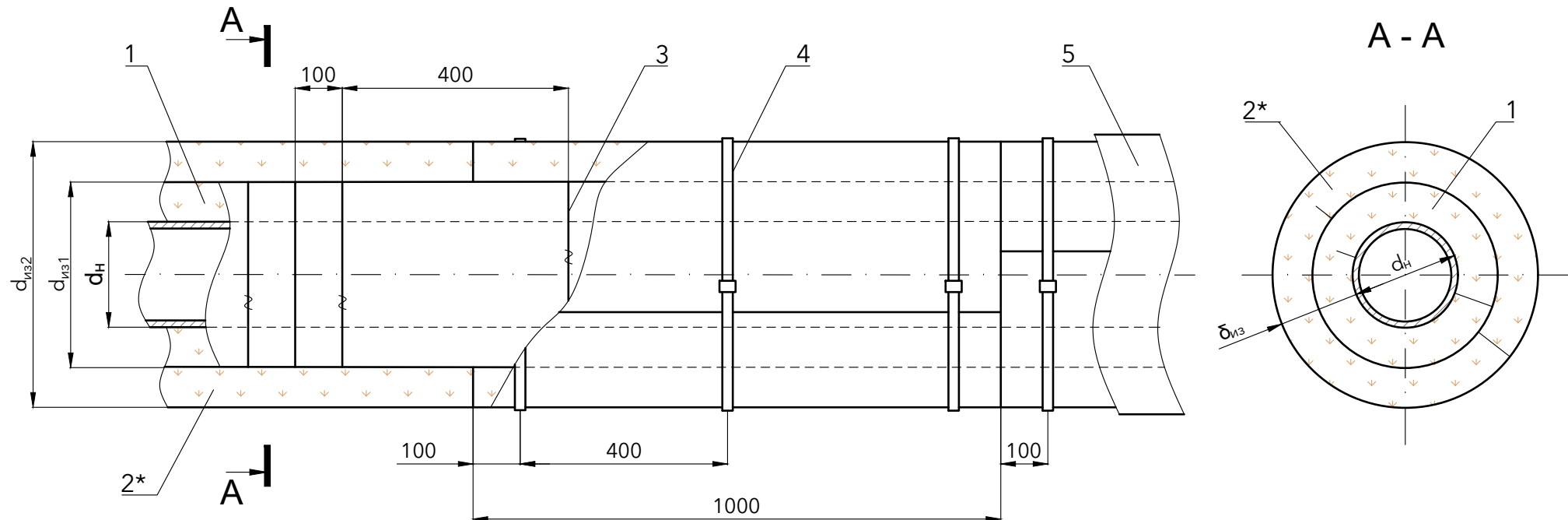
1	Цилиндры навивные ROCKWOOL 100 Кф ТУ 5762-050-45757203-15 или ProRox PS 960 ^{RU} ALU ТУ 5762-037-45757203-13
2	Проклейка швов - Лента самоклеящаяся ЛАС/ЛАС-А 50 мм (производство ROCKWOOL) ТУ 2245-001-76523539-2005, ТУ 1811-054-04696843-98
3	Подкладка под бандаж - Лента самоклеящаяся ЛАС/ЛАС-А 50 мм (производство ROCKWOOL) ТУ 2245-001-76523539-2005, ТУ 1811-054-04696843-98
4	Бандаж с пряжкой

А1.3 Тепловая изоляция горизонтальных трубопроводов d_n от 18 до 273 мм цилиндрами навивными ROCKWOOL (2 слоя)



- 1 Цилиндры навивные ROCKWOOL 100/150 TY 5762-050-45757203-15 или ProRox PS 960^{RU}/970^{RU} TY 5762-037-45757203-13
- 2 Цилиндры навивные ROCKWOOL 100/150/100КФ TY 5762-050-45757203-15 или ProRox PS 960^{RU}/970^{RU} / 960^{RU} ALU TY 5762-037-45757203-13
- 3 Кольцо (проволока диаметром 1,2 - 2,0 мм ГОСТ 3282-74)
- 4 Бандаж с пряжкой
- 5 Обкладка защитная

А1.3 Тепловая изоляция горизонтальных трубопроводов d_H от 18 до 273 мм цилиндрами навивными ROCKWOOL в 2 слоя

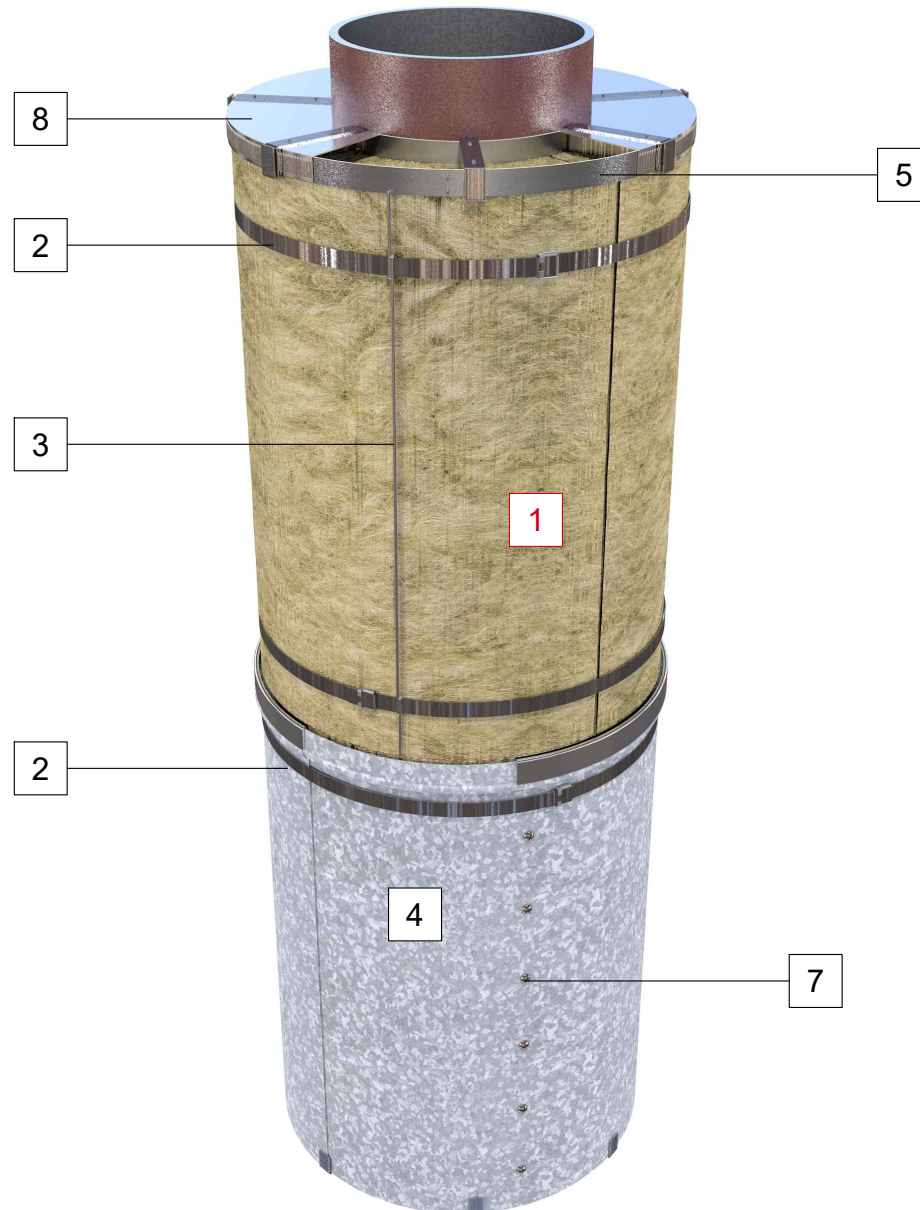


Примечание:

1. Для бандажа (поз.4) допускается использовать металлические ленты с антикоррозионным покрытием или из нержавеющей стали шириной 12 - 20 мм;
2. Допускается замена крепления цилиндров бандажами (поз.4) на проволоку 1,2-О-Ч ГОСТ 3282-74
3. *При $d_{из1}$ более 273 мм в качестве второго слоя применяются маты минераловатные ROCKWOOL.
4. При применении цилиндров свыше 250°C необходимо устанавливать опорные кольца (разгружающие конструкции) каждые 3 метра.

1	Цилиндры навивные ROCKWOOL 100/150 ТУ 5762-050-45757203-15 или ProRox PS 960 ^{RU} /970 ^{RU} ТУ 5762-037-45757203-13
2	Цилиндры навивные ROCKWOOL 100/150/100Кф ТУ 5762-050-45757203-15 или ProRox PS 960 ^{RU} /970 ^{RU} /960 ^{RU} ALU ТУ 5762-037-45757203-13
3	Кольцо (проволока диаметром 1,2 - 2,0 мм ГОСТ 3282-74)
4	Бандаж с пряжкой / Проволока 1,2 - 2,0 мм
5	Обкладка защитная

А1.4 Тепловая изоляция вертикальных трубопроводов d_n от 18 до 273 мм цилиндрами навивными ROCKWOOL



**1 Цилиндры навивные ROCKWOOL 100/150 ТУ
5762-050-45757203-15 или ProRox PS 960^{RU}/970^{RU}
ТУ 5762-037-45757203-13**

2 Бандаж с пряжкой

3 Струна (Проволока 2-О-Ч ГОСТ 3282-74)

4 Обкладка защитная

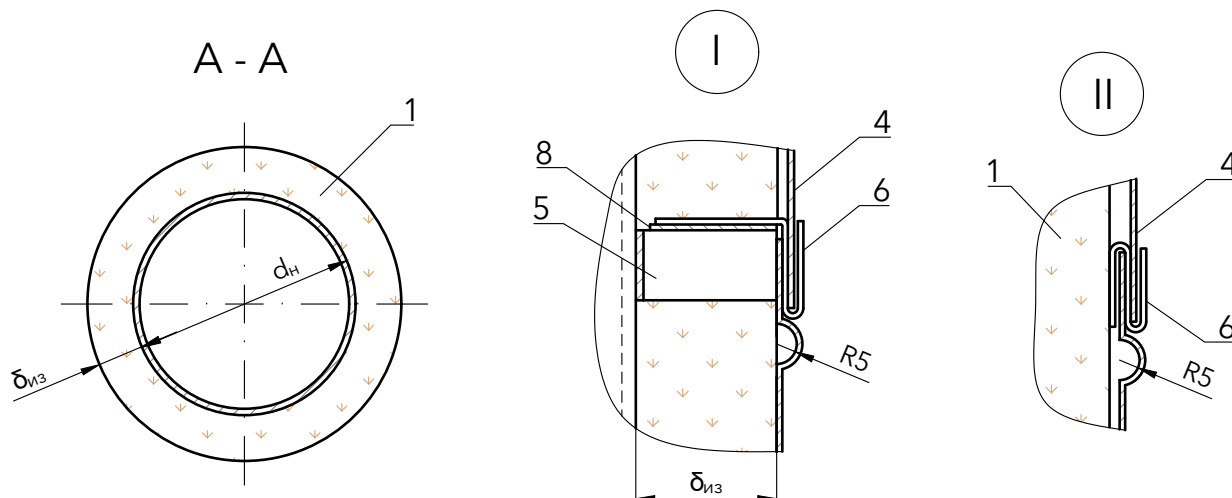
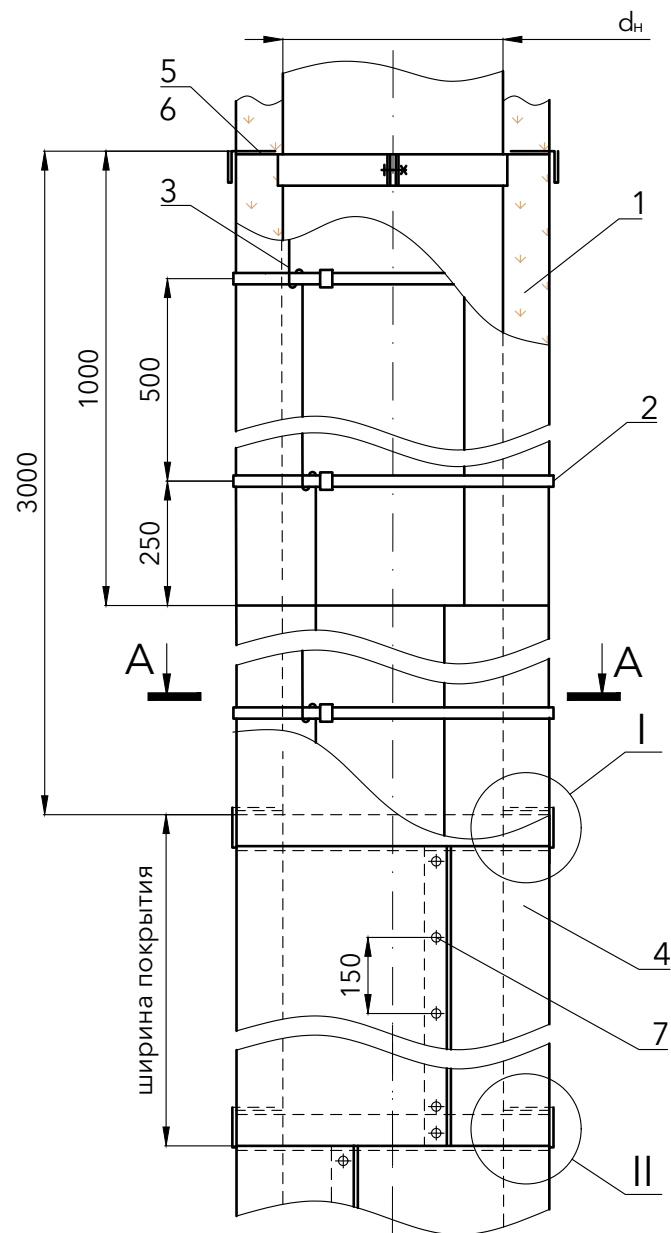
5 Разгружающее устройство

6 Скоба навесная

7 Винт самонарезающий

8 Элемент диафрагмы

А1.4 Тепловая изоляция вертикальных трубопроводов d_n от 18 до 273 мм цилиндрами навивными ROCKWOOL

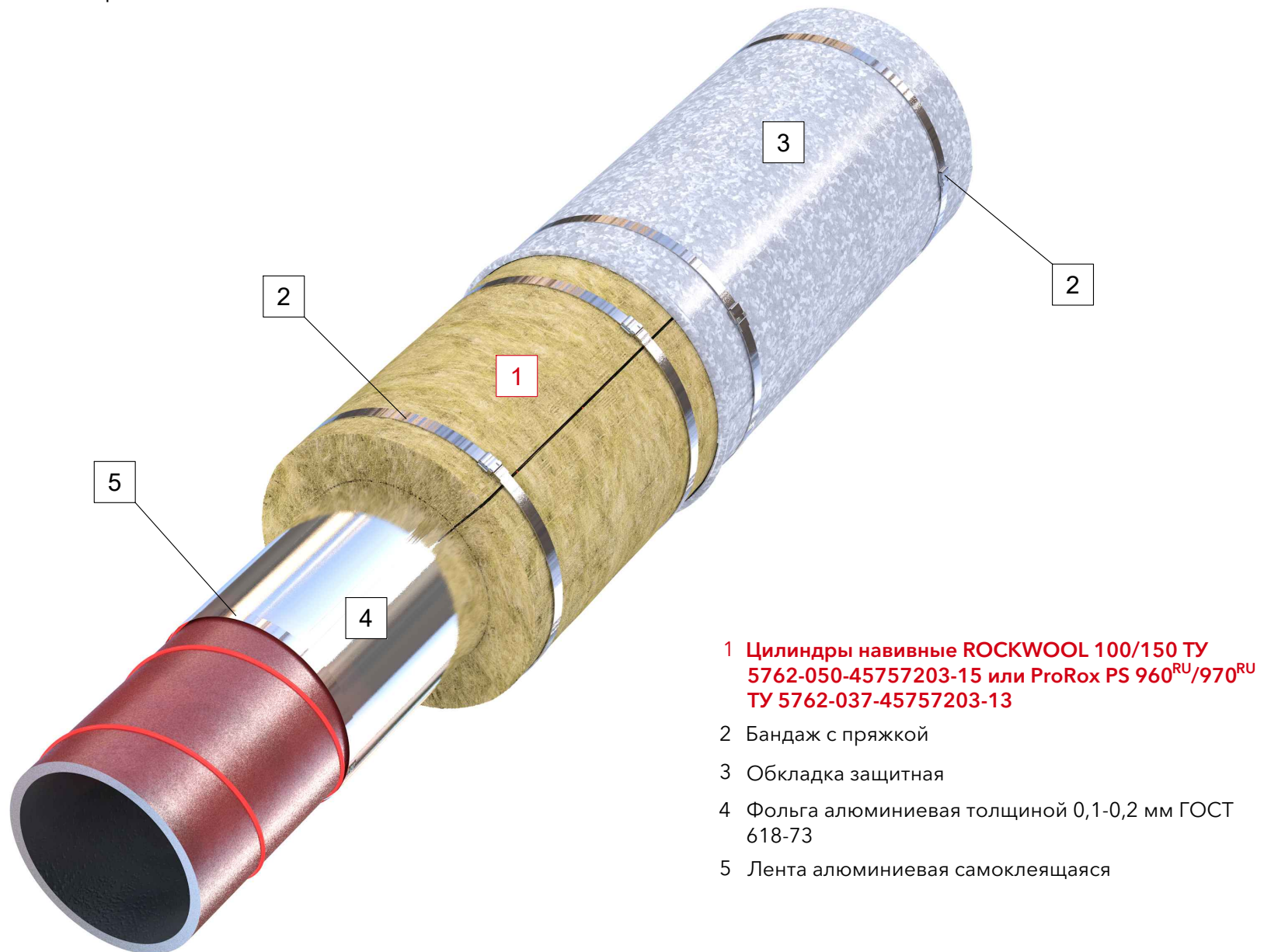


Примечание:

1. Для бандажа (поз.2) допускается использовать металлические ленты с антикоррозионным покрытием или из нержавеющей стали шириной 12 - 20 мм;
2. Допускается замена крепления покрытия винтами (поз.7) на крепление бандаж с пряжкой (материал бандажа должен соответствовать материалу из которого изготовлена обкладка).

1	Цилиндры навивные ROCKWOOL 100/150 ТУ 5762-050-45757203-15 или ProRox PS 960 ^{RU} /970 ^{RU} ТУ 5762-037-45757203-13
2	Бандаж с пряжкой
3	Струна (Проволока 2-О-Ч ГОСТ 3282-74)
4	Обкладка защитная
5	Разгружающее устройство
6	Скоба навесная
7	Винт самонарезающий
8	Элемент диафрагмы

А1.5 Тепловая изоляция горизонтальных трубопроводов d_n от 18 до 219 мм с электрообогревом цилиндрами навивными ROCKWOOL



1 Цилиндры навивные ROCKWOOL 100/150 ТУ 5762-050-45757203-15 или ProRox PS 960^{RU}/970^{RU} ТУ 5762-037-45757203-13

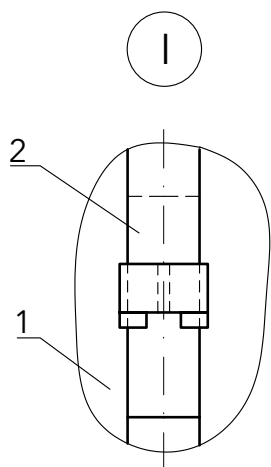
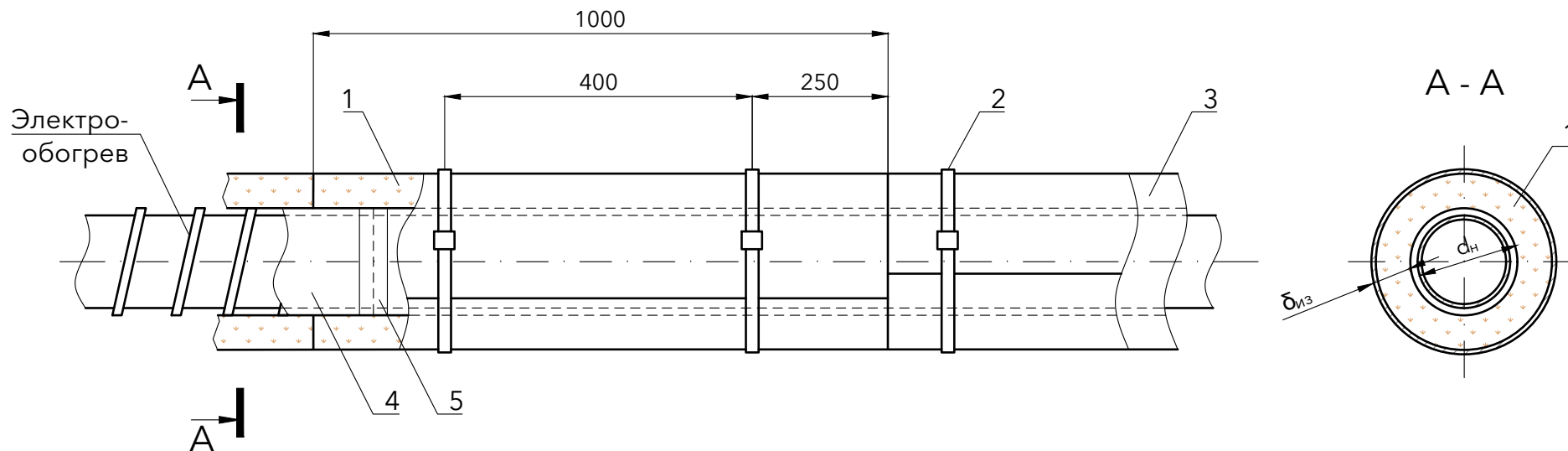
2 Бандаж с пряжкой

3 Обкладка защитная

4 Фольга алюминиевая толщиной 0,1-0,2 мм ГОСТ 618-73

5 Лента алюминиевая самоклеящаяся

А1.5 Тепловая изоляция горизонтальных трубопроводов d_n от 18 до 219 мм с электрообогревом цилиндрами навивными ROCKWOOL

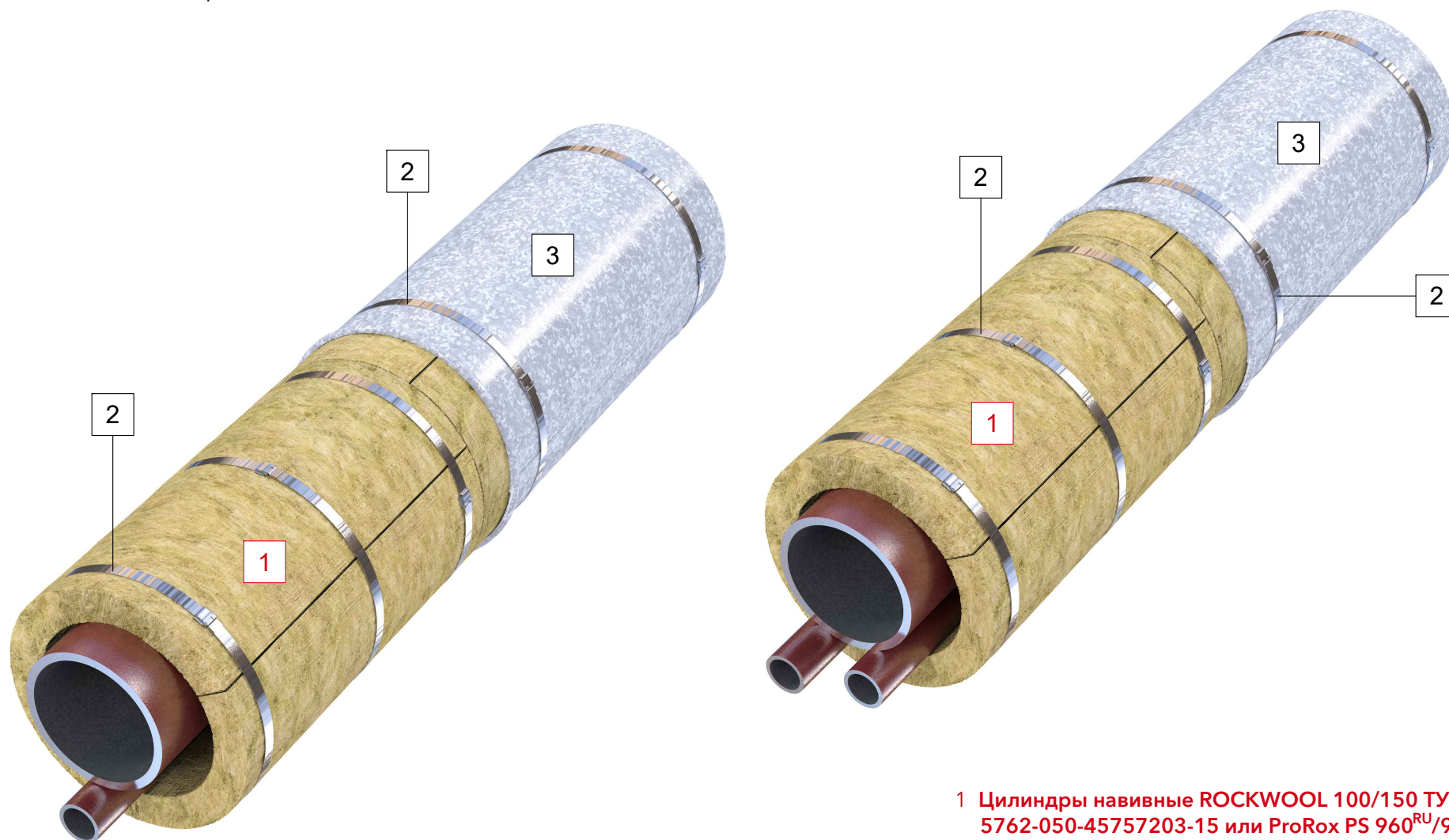


Примечания:

1. Для бандажа (поз.2) допускается использовать металлические ленты с антикоррозионным покрытием или из нержавеющей стали шириной 12 - 20 мм;
2. Допускается замена крепления цилиндров бандажами (поз.2) на проволоку 1,2-О-Ч ГОСТ 3282-74

1	Цилиндры навивные ROCKWOOL 100/150 ТУ 5762-050-45757203-15 или ProRox PS 960 ^{RU} /970 ^{RU} ТУ 5762-037-45757203-13
2	Бандаж с пряжкой
3	Обкладка защитная
4	Фольга алюминиевая толщиной 0,1-0,2 мм ГОСТ 618-73
5	Лента алюминиевая самоклеящаяся

А1.6 Тепловая изоляция горизонтальных трубопроводов d_n от 18 до 219 мм со спутниками цилиндрами навивными ROCKWOOL

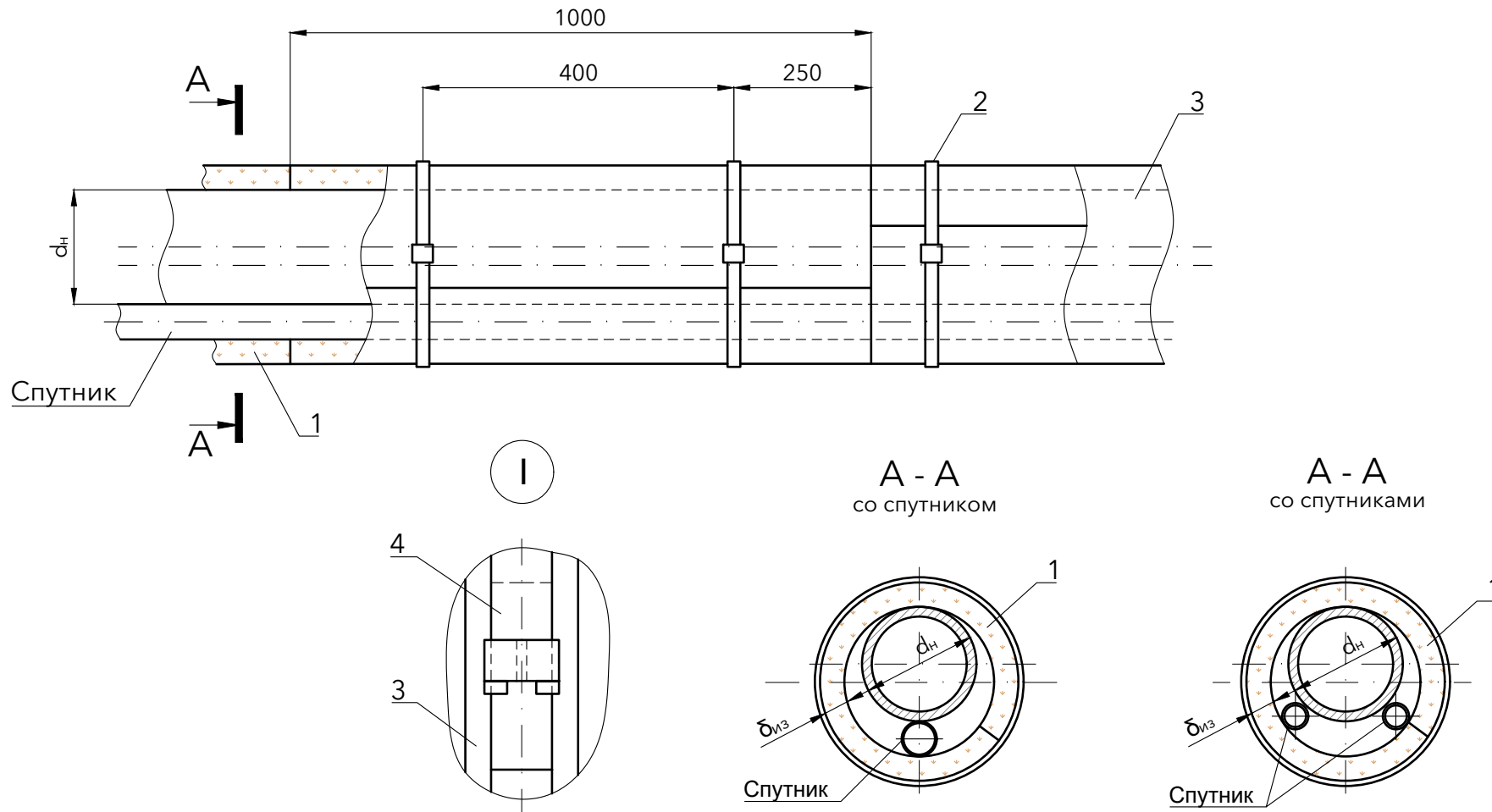


1 Цилиндры навивные ROCKWOOL 100/150 ТУ
5762-050-45757203-15 или ProRox PS 960^{RU}/970^{RU}
ТУ 5762-037-45757203-13

2 Бандаж с пряжкой

3 Обкладка защитная

А1.6 Тепловая изоляция горизонтальных трубопроводов d_n от 18 до 219 мм со спутниками цилиндрами навивными ROCKWOOL

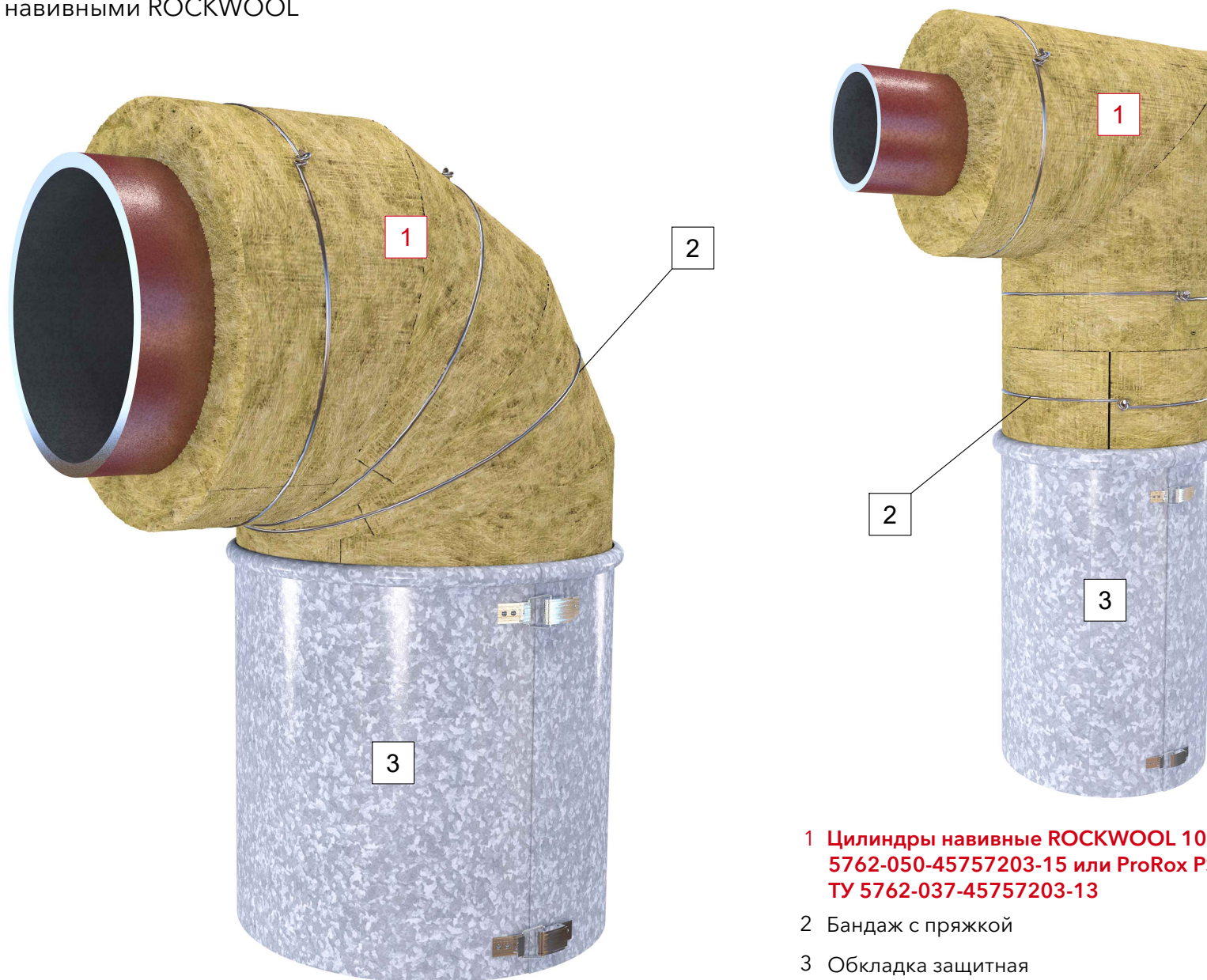


Примечания:

1. Для бандажа (поз.2) допускается использовать металлические ленты с антикоррозионным покрытием или из нержавеющей стали шириной 12 - 20 мм;
2. Допускается замена крепления цилиндров бандажами (поз.2) на проволоку 1,2-О-Ч ГОСТ 3282-74

1	Цилиндры навивные ROCKWOOL 100/150 ТУ 5762-050-45757203-15 или ProRox PS 960 ^{RU} /970 ^{RU} ТУ 5762-037-45757203-13
2	Бандаж с пряжкой
3	Обкладка защитная

А1.7 Тепловая изоляция отводов трубопроводов d_n от 18 до 273 мм цилиндрами навивными ROCKWOOL

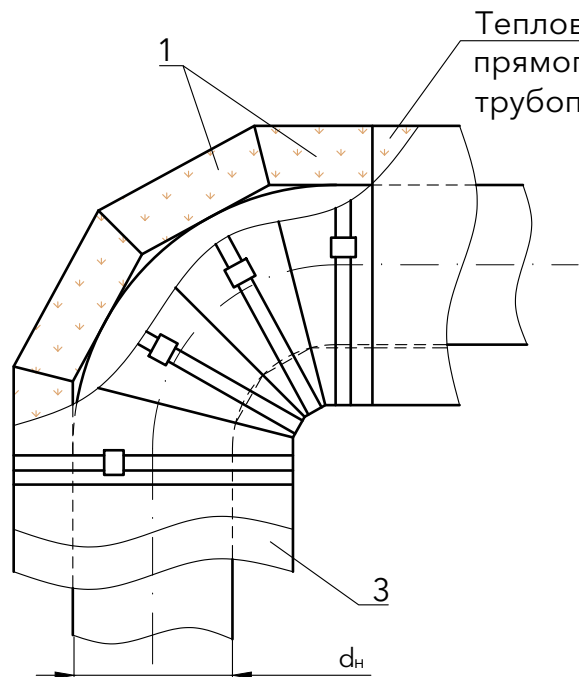


1 Цилиндры навивные ROCKWOOL 100/150 ТУ 5762-050-45757203-15 или ProRox PS 960^{RU}/970^{RU} ТУ 5762-037-45757203-13

2 Бандаж с пряжкой

3 Обкладка защитная

А1.7 Тепловая изоляция отводов трубопроводов d_n от 18 до 273 мм цилиндрами навивными ROCKWOOL



Тепловая изоляция прямого участка трубопровода

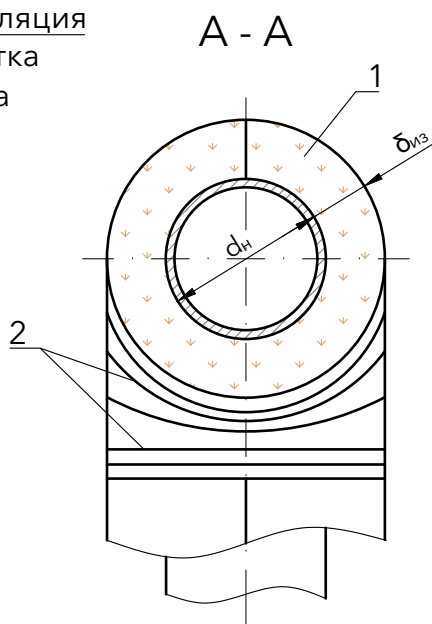
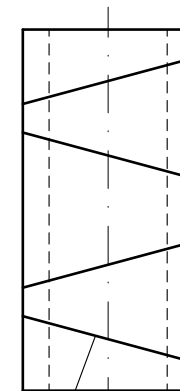


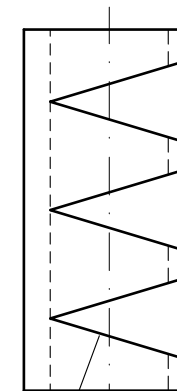
Схема нарезки цилиндров

Вариант 1



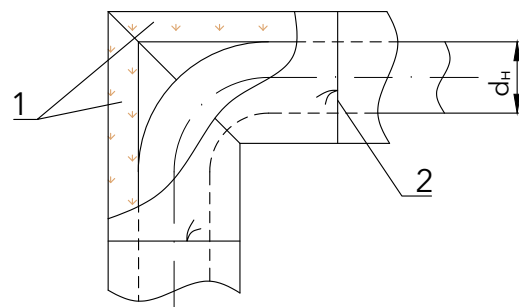
Линия реза

Вариант 2



Линия выреза

Вариант для отводов d_n от 18 до 57 мм

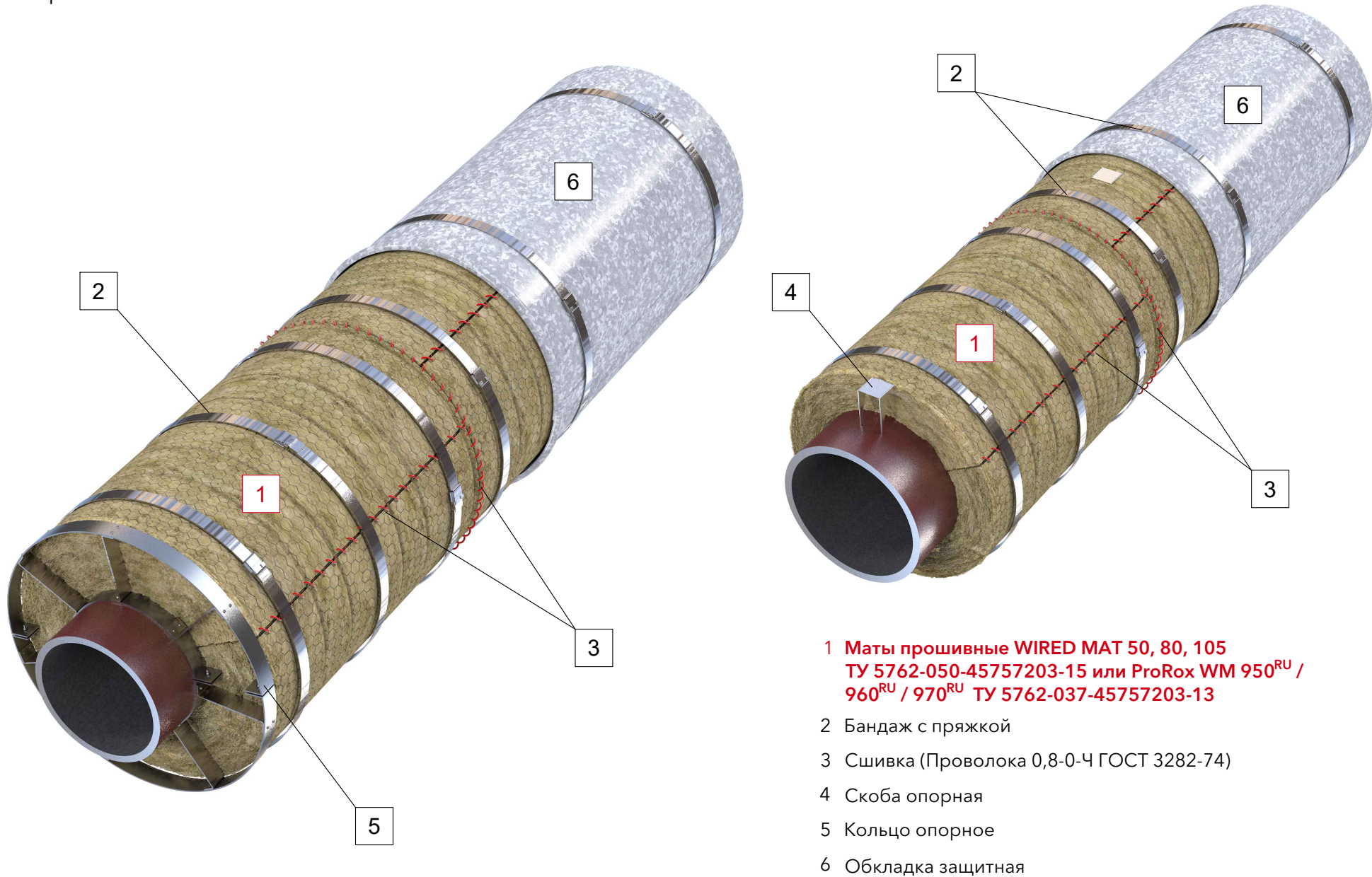


Примечания:

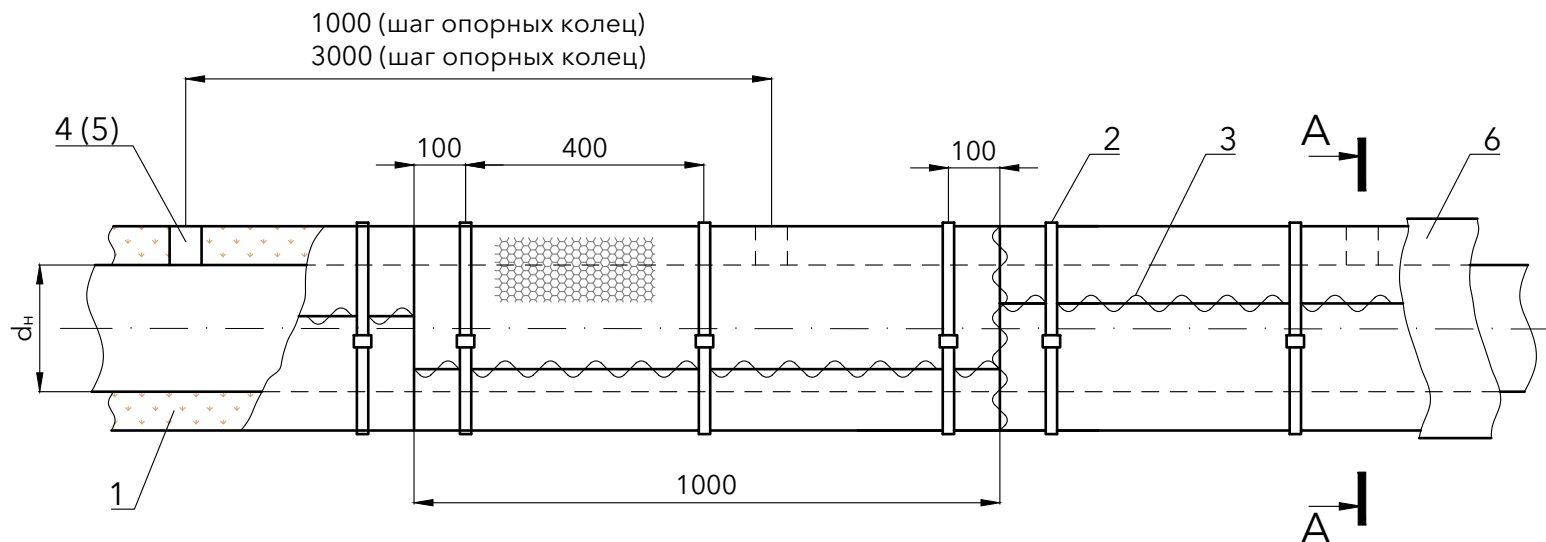
1. В качестве теплоизоляционного слоя применяется тот же материал, что и на трубопроводе;
2. Допускается замена крепления цилиндров бандажами (поз.2) на проволоку 1,2-О-Ч ГОСТ 3282-74

1	Цилиндры навивные ROCKWOOL 100/150 ТУ 5762-050-45757203-15 или ProRox PS 960 ^{RU} /970 ^{RU} ТУ 5762-037-45757203-13
2	Бандаж с пряжкой
3	Обкладка защитная

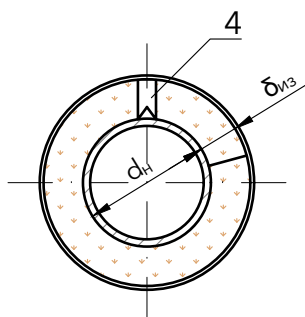
А1.8 Тепловая изоляция горизонтальных трубопроводов d_n от 57 до 219 мм матами минераловатными WIRED MAT



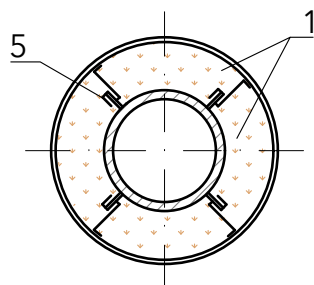
А1.8 Тепловая изоляция горизонтальных трубопроводов d_n от 57 до 219 мм матами минераловатными WIRED MAT



А - А
при $\delta_{из} < 100$ мм



Б - Б
при $\delta_{из} 100$ мм и более

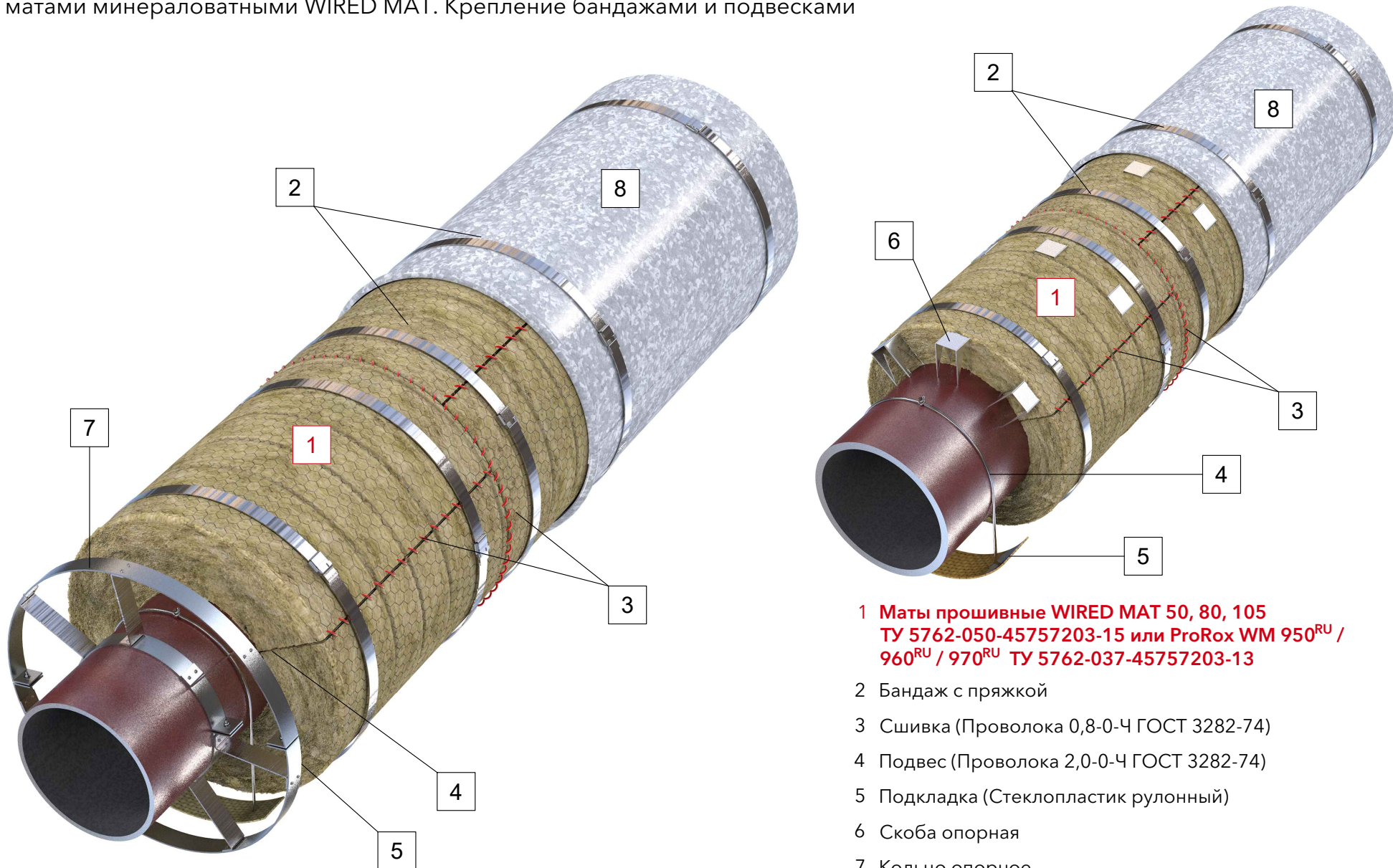


Примечания:

1. Для бандажа (поз.2) допускается использовать металлические ленты с антикоррозионным покрытием или из нержавеющей стали шириной 12 - 20 мм;
2. При двуслойной изоляции первый слой матов WIRED MAT крепится кольцом из проволоки 1,2-О-Ч ГОСТ 3282-74).

1	Маты прошивные WIRED MAT 50, 80, 105 ТУ 5762-050-45757203-15 или ProRox WM 950 ^{RU} / 960 ^{RU} / 970 ^{RU} ТУ 5762-037-45757203-13
2	Бандаж с пряжкой
3	Сшивка (Проволока 0,8-0-Ч ГОСТ 3282-74)
4	Скоба опорная
5	Кольцо опорное
6	Обкладка защитная

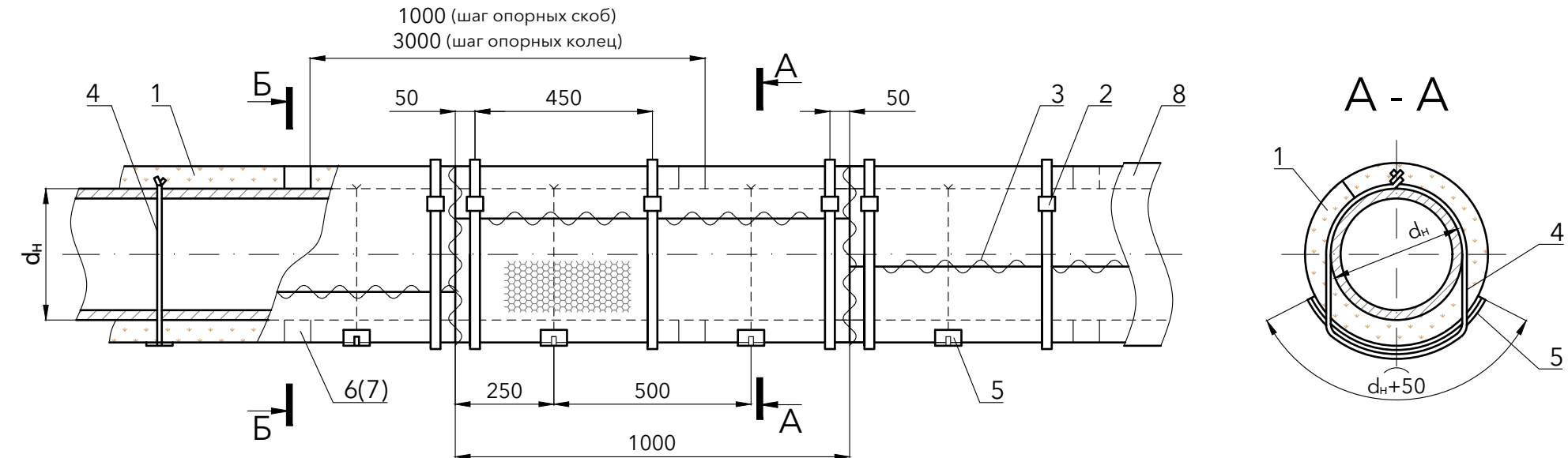
А1.9 Тепловая изоляция горизонтальных трубопроводов d_n от 273 до 720 мм матами минераловатными WIRED MAT. Крепление бандажами и подвесками



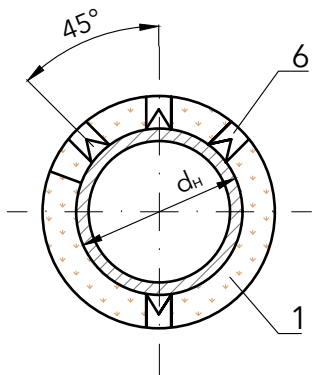
**1 Маты прошивные WIRED MAT 50, 80, 105
ТУ 5762-050-45757203-15 или ProRox WM 950^{RU} /
960^{RU} / 970^{RU} ТУ 5762-037-45757203-13**

- 2 Бандаж с пряжкой
- 3 Сшивка (Проволока 0,8-0-4 ГОСТ 3282-74)
- 4 Подвес (Проволока 2,0-0-4 ГОСТ 3282-74)
- 5 Подкладка (Стеклопластик рулонный)
- 6 Скоба опорная
- 7 Кольцо опорное
- 8 Обкладка защитная

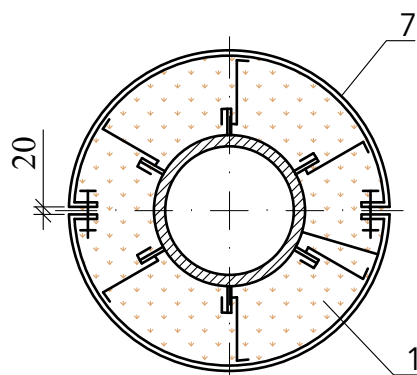
А1.9 Тепловая изоляция горизонтальных трубопроводов d_n от 273 до 720 мм матами минераловатными WIRED MAT. Крепление бандажами и подвесками



Б - Б
при $d_{из}$ не более 100 мм



Б - Б
при $d_{из}$ 100 мм и более

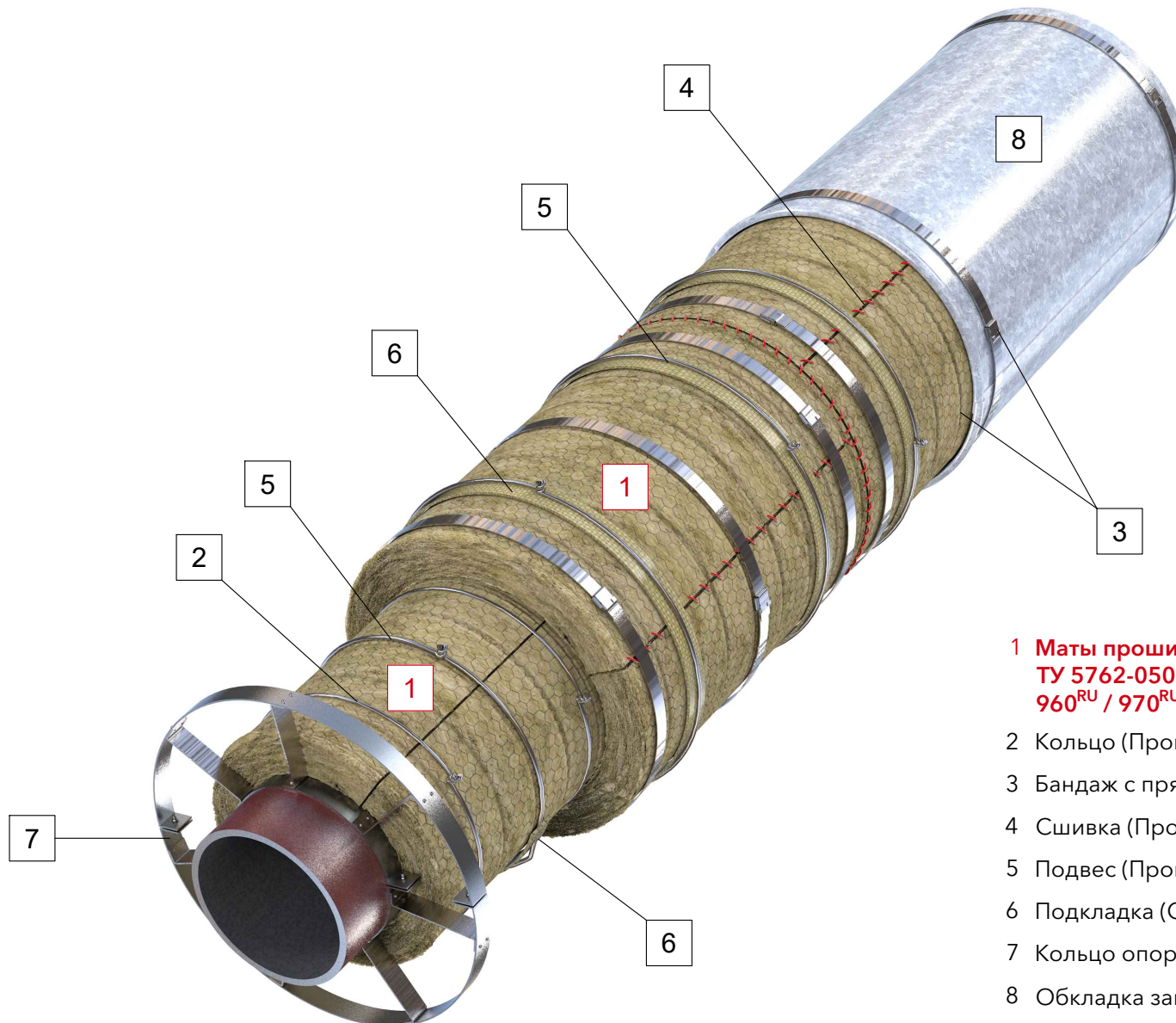


Примечания:

1. Для бандажа (поз.2) допускается использовать металлические ленты с антикоррозионным покрытием или из нержавеющей стали шириной 12 - 20 мм.

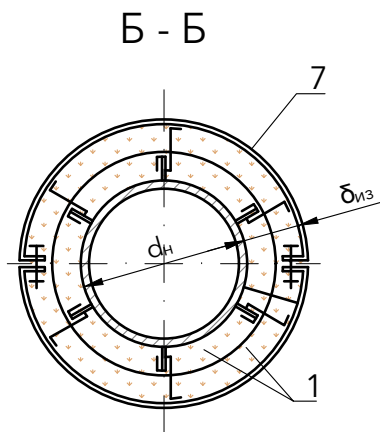
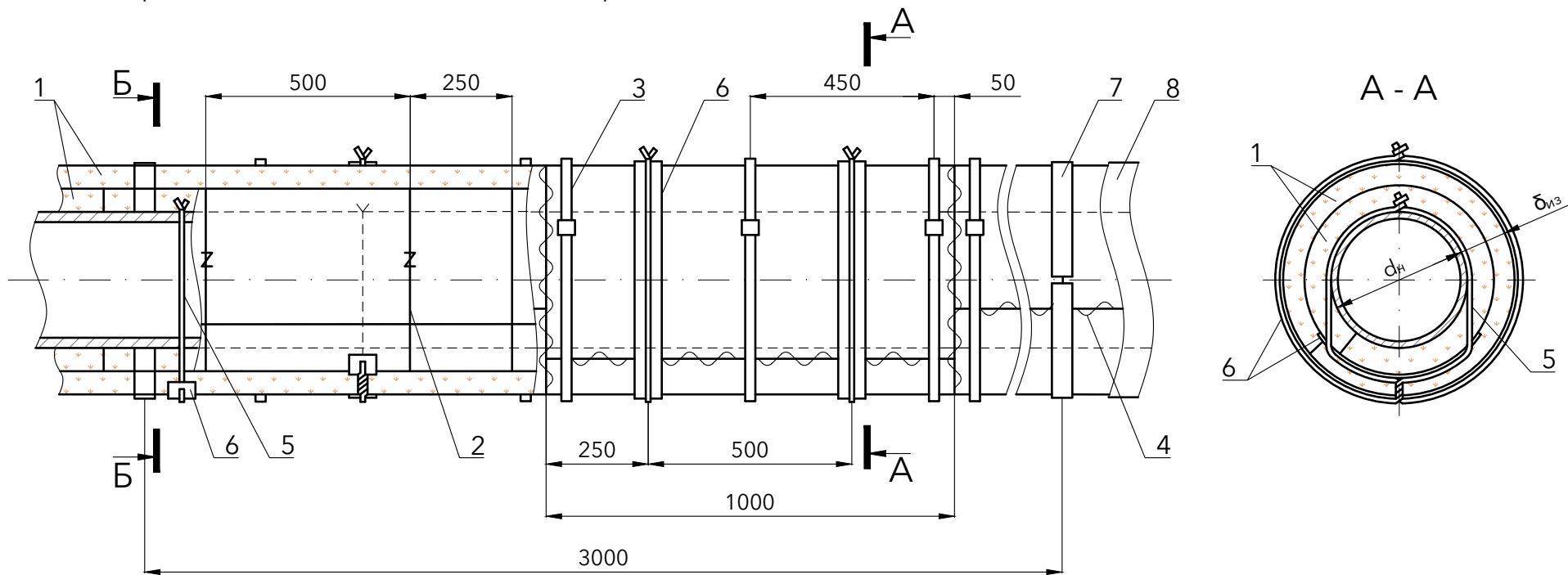
1	Маты прошивные WIRED MAT 50, 80, 105 ТУ 5762-050-45757203-15 или ProRox WM 950 ^{RU} / 960 ^{RU} / 970 ^{RU} ТУ 5762-037-45757203-13
2	Бандаж с пряжкой
3	Сшивка (Проволока 0,8-0-4 ГОСТ 3282-74)
4	Подвес (Проволока 2,0-0-4 ГОСТ 3282-74)
5	Подкладка (Стеклопластик рулонный)
6	Скоба опорная
7	Кольцо опорное
8	Обкладка защитная

А1.10 Тепловая изоляция горизонтальных трубопроводов d_n от 273 до 720 мм
матами минераловатными WIRED MAT в 2 слоя. Крепление бандажами и подвесками



- 1 Маты прошивные WIRED MAT 50, 80, 105
ТУ 5762-050-45757203-15 или ProRox WM 950^{RU} /
960^{RU} / 970^{RU} ТУ 5762-037-45757203-13
- 2 Кольцо (Проволока 2,0-0-Ч ГОСТ 3282-74)
- 3 Бандаж с пряжкой
- 4 Сшивка (Проволока 0,8-0-Ч ГОСТ 3282-74)
- 5 Подвес (Проволока 2,0-0-Ч ГОСТ 3282-74)
- 6 Подкладка (Стеклопластик рулонный)
- 7 Кольцо опорное
- 8 Обкладка защитная

А1.10 Тепловая изоляция горизонтальных трубопроводов d_n от 273 до 720 мм матами минераловатными WIRED MAT в 2 слоя. Крепление бандажами и подвесками



Примечания:

1. Для бандажа (поз.2) допускается использовать металлические ленты с антикоррозионным покрытием или из нержавеющей стали шириной 12 - 20 мм.

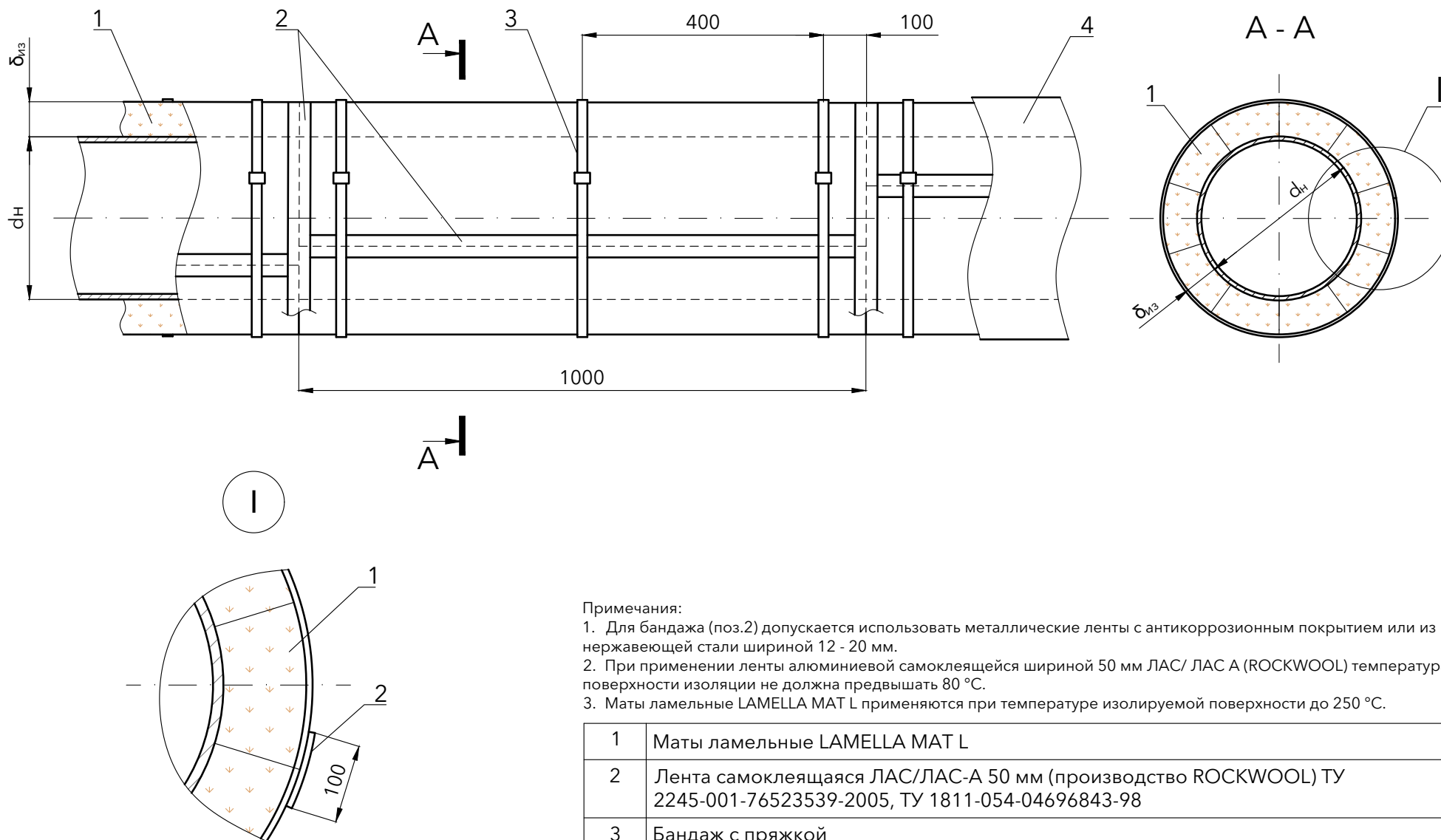
1	Маты прошивные WIRED MAT 50, 80, 105 ТУ 5762-050-45757203-15 или ProRox WM 950 ^{RU} / 960 ^{RU} / 970 ^{RU} ТУ 5762-037-45757203-13
2	Кольцо (Проволока 2,0-0-Ч ГОСТ 3282-74)
3	Бандаж с пряжкой
4	Сшивка (Проволока 0,8-0-Ч ГОСТ 3282-74)
5	Подвес (Проволока 2,0-0-Ч ГОСТ 3282-74)
6	Подкладка (Стеклопластик рулонный)
7	Кольцо опорное
8	Обкладка защитная

А1.11 Тепловая изоляция горизонтальных трубопроводов d_n от 57 до 720 мм
матами ламельными LAMELLA MAT L



- 1 Маты ламельные LAMELLA MAT L**
- 2 Лента самоклеящаяся ЛАС/ЛАС-А 50 мм
(производство ROCKWOOL) ТУ
2245-001-76523539-2005, ТУ 1811-054-04696843-98
- 3 Бандаж с пряжкой
- 4 Обкладка защитная

A1.11 Тепловая изоляция горизонтальных трубопроводов d_n от 57 до 720 мм матами ламельными LAMELLA MAT L



Примечания:

1. Для бандажа (поз.2) допускается использовать металлические ленты с антикоррозионным покрытием или из нержавеющей стали шириной 12 - 20 мм.
2. При применении ленты алюминиевой самоклеящейся шириной 50 мм ЛАС/ ЛАС А (ROCKWOOL) температура на поверхности изоляции не должна превышать 80 °С.
3. Маты ламельные LAMELLA MAT L применяются при температуре изолируемой поверхности до 250 °С.

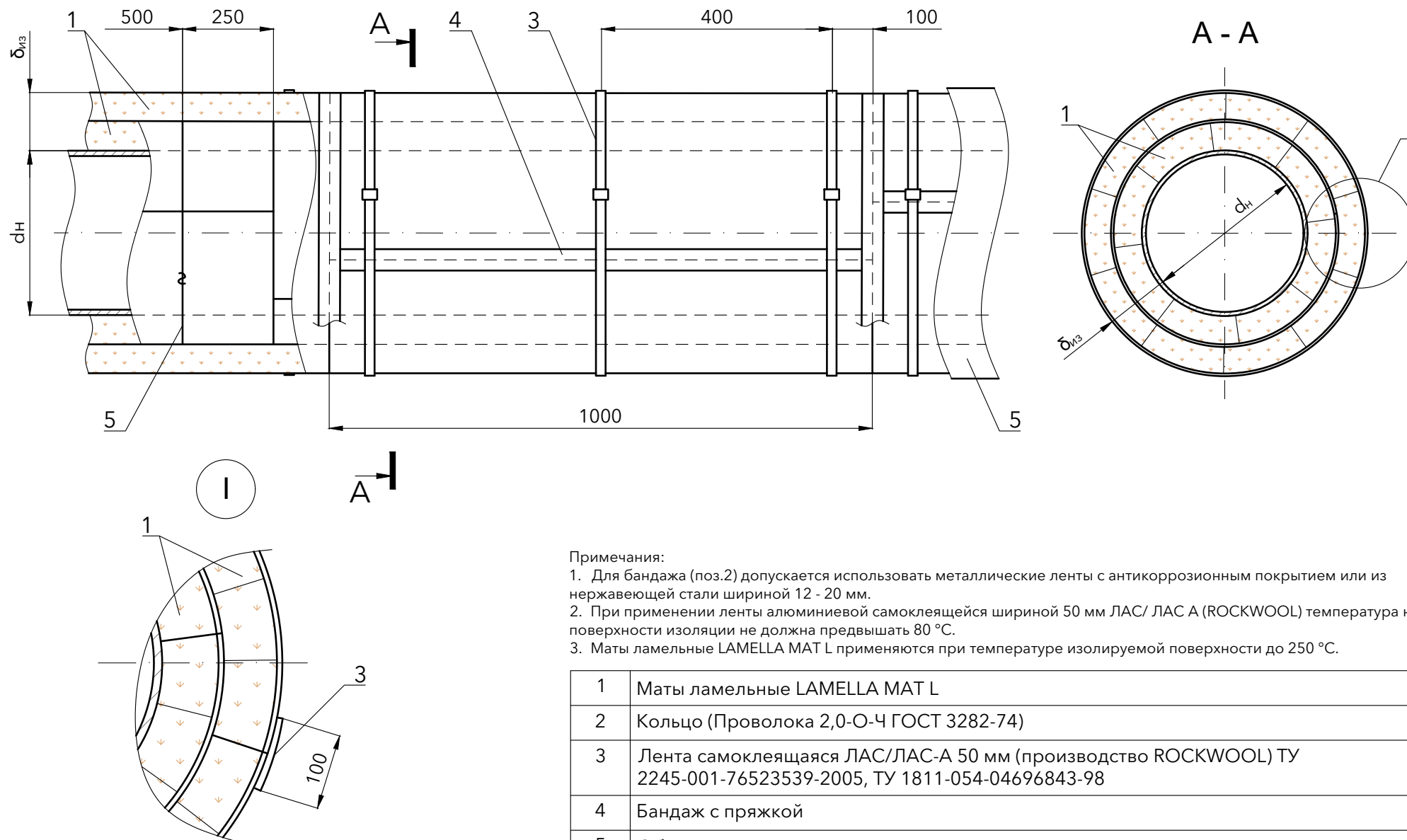
1	Маты ламельные LAMELLA MAT L
2	Лента самоклеящаяся ЛАС/ЛАС-А 50 мм (производство ROCKWOOL) ТУ 2245-001-76523539-2005, ТУ 1811-054-04696843-98
3	Бандаж с пряжкой
4	Обкладка защитная

А1.12 Тепловая изоляция горизонтальных трубопроводов d_n от 57 до 720 мм
матами ламельными LAMELLA MAT L в 2 слоя



- 1 Маты ламельные LAMELLA MAT L
- 2 Кольцо (Проволока 2,0-О-Ч ГОСТ 3282-74)
- 3 Лента самоклеящаяся ЛАС/ЛАС-А 50 мм
(производство ROCKWOOL) ТУ
2245-001-76523539-2005, ТУ 1811-054-04696843-98
- 4 Бандаж с пряжкой
- 5 Обкладка защитная

А1.12 Тепловая изоляция горизонтальных трубопроводов d_n от 57 до 720 мм матами ламельными LAMELLA MAT в 2 слоя

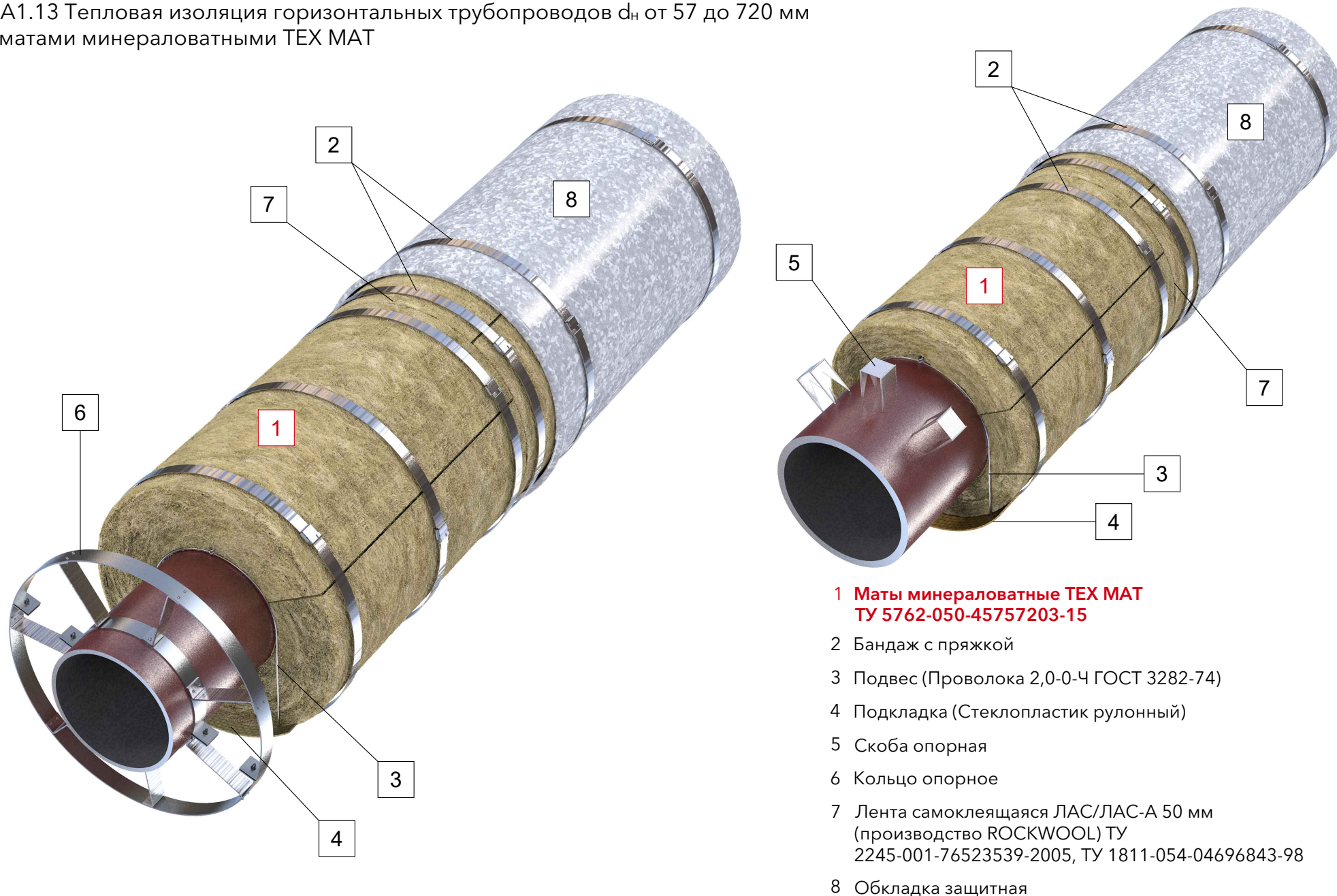


Примечания:

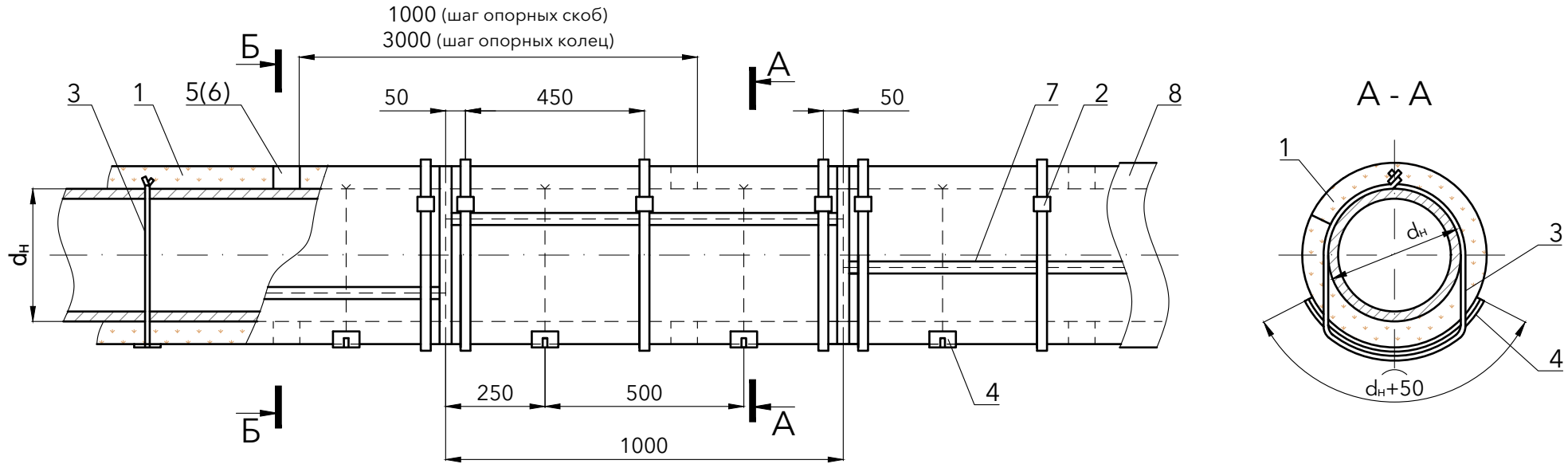
1. Для бандажа (поз.2) допускается использовать металлические ленты с антикоррозионным покрытием или из нержавеющей стали шириной 12 - 20 мм.
2. При применении ленты алюминиевой самоклеящейся шириной 50 мм ЛАС/ ЛАС А (ROCKWOOL) температура на поверхности изоляции не должна превышать 80 °С.
3. Маты ламельные LAMELLA MAT L применяются при температуре изолируемой поверхности до 250 °С.

1	Маты ламельные LAMELLA MAT L
2	Кольцо (Проволока 2,0-О-Ч ГОСТ 3282-74)
3	Лента самоклеящаяся ЛАС/ЛАС-А 50 мм (производство ROCKWOOL) ТУ 2245-001-76523539-2005, ТУ 1811-054-04696843-98
4	Бандаж с пряжкой
5	Обкладка защитная

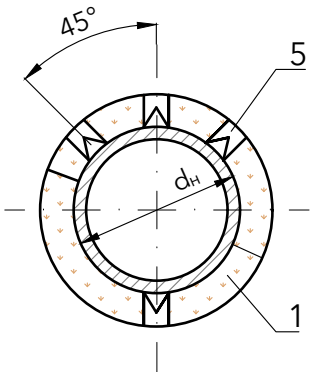
А1.13 Тепловая изоляция горизонтальных трубопроводов d_n от 57 до 720 мм
матами минераловатными TEX MAT



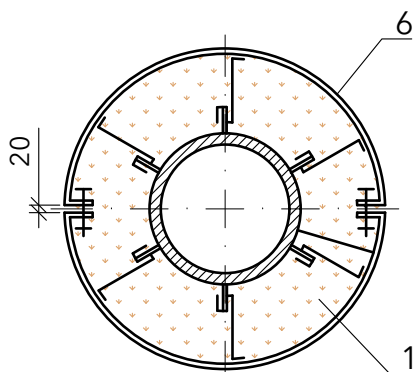
А1.13 Тепловая изоляция горизонтальных трубопроводов d_n от 57 до 720 мм матами минераловатными ТЕХ МАТ



Б - Б
при $d_{из}$ не более 80 мм



Б - Б
при d_n от 273 до 720 мм
и $d_{из}$ 80 мм и более

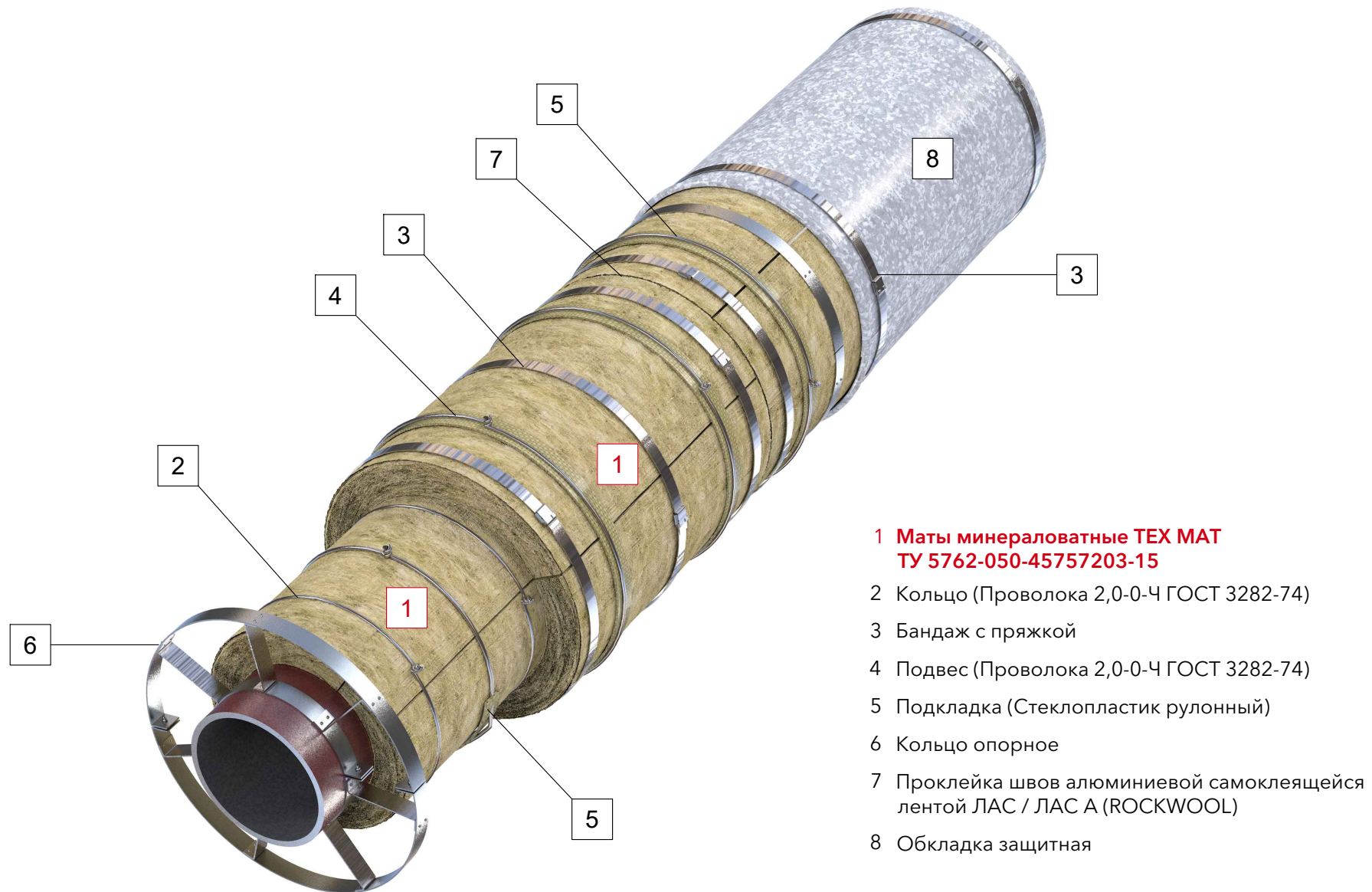


Примечания:

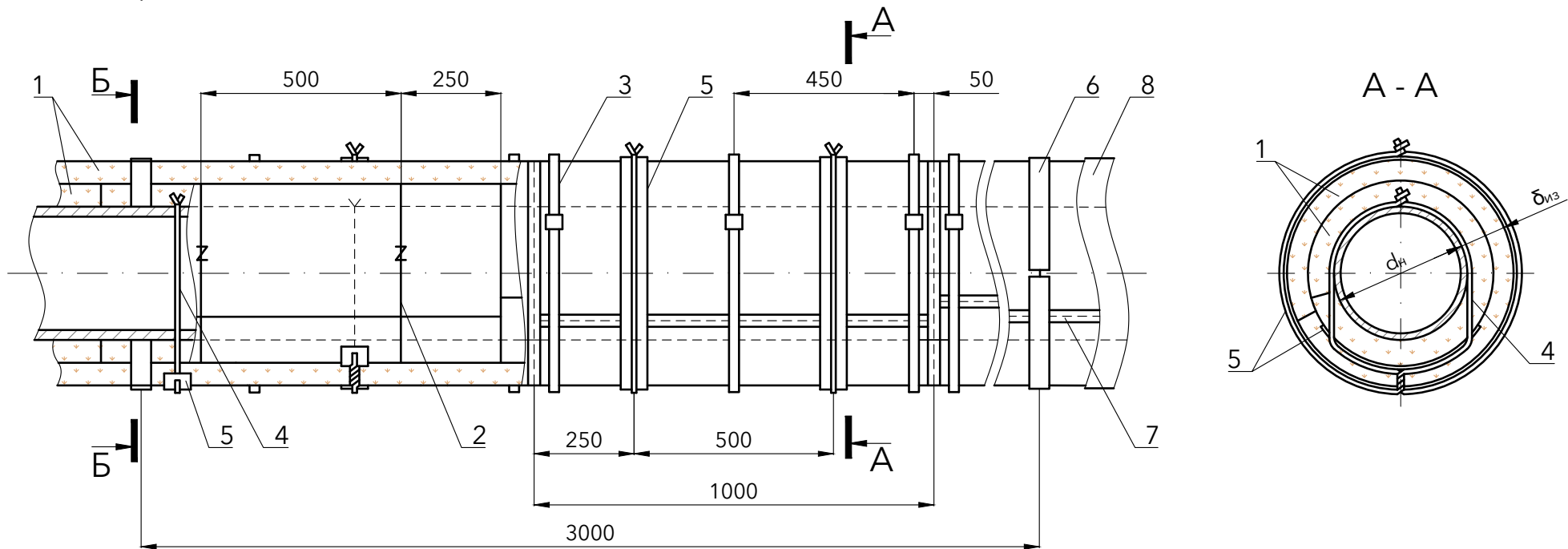
1. Для бандажа (поз.2) допускается использовать металлические ленты с антикоррозионным покрытием или из нержавеющей стали шириной 12 - 20 мм.
2. При применении ленты алюминиевой самоклеящейся шириной 50 мм ЛАС/ ЛАС А (ROCKWOOL) температура на поверхности изоляции не должна превышать 80 °С.

1	Маты минераловатные ТЕХ МАТ ТУ 5762-050-45757203-15
2	Бандаж с пряжкой
3	Подвес (Проволока 2,0-0-4 ГОСТ 3282-74)
4	Подкладка (Стеклопластик рулонный)
5	Скоба опорная
6	Кольцо опорное
7	Лента самоклеящаяся ЛАС/ЛАС-А 50 мм (производство ROCKWOOL) ТУ 2245-001-76523539-2005, ТУ 1811-054-04696843-98
8	Обкладка защитная

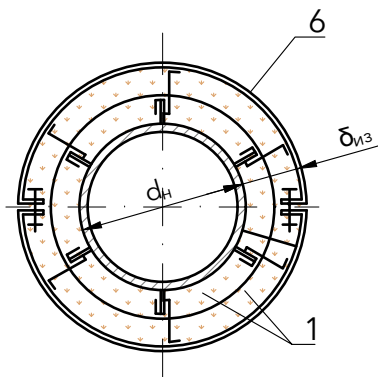
А1.14 Тепловая изоляция горизонтальных трубопроводов d_n от 57 до 720 мм
матами минераловатными TEX MAT в 2 слоя



А1.14 Тепловая изоляция горизонтальных трубопроводов d_n от 57 до 720 мм матами минераловатными TEX MAT в 2 слоя



Б - Б

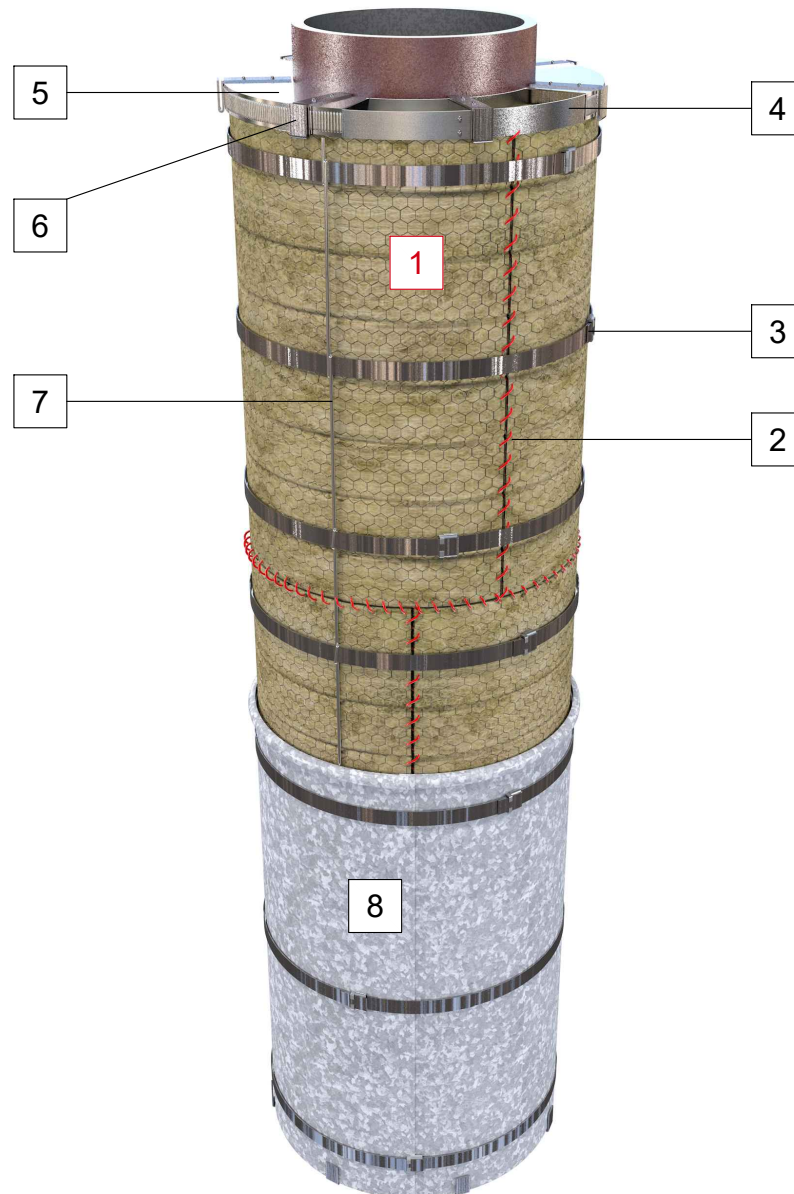


Примечания:

1. Для бандажа (поз.2) допускается использовать металлические ленты с антикоррозионным покрытием или из нержавеющей стали шириной 12 - 20 мм.
2. При применении ленты алюминиевой самоклеящейся шириной 50 мм ЛАС/ ЛАС А (ROCKWOOL) температура на поверхности изоляции не должна превышать 80 °С.

1	Маты минераловатные TEX MAT ТУ 5762-050-45757203-15
2	Кольцо (Проволока 2,0-0-Ч ГОСТ 3282-74)
3	Бандаж с пряжкой
4	Подвес (Проволока 2,0-0-Ч ГОСТ 3282-74)
5	Подкладка (Стеклопластик рулонный)
6	Кольцо опорное
7	Лента самоклеящаяся ЛАС/ЛАС-А 50 мм (производство ROCKWOOL) ТУ 2245-001-76523539-2005, ТУ 1811-054-04696843-98
8	Обкладка защитная

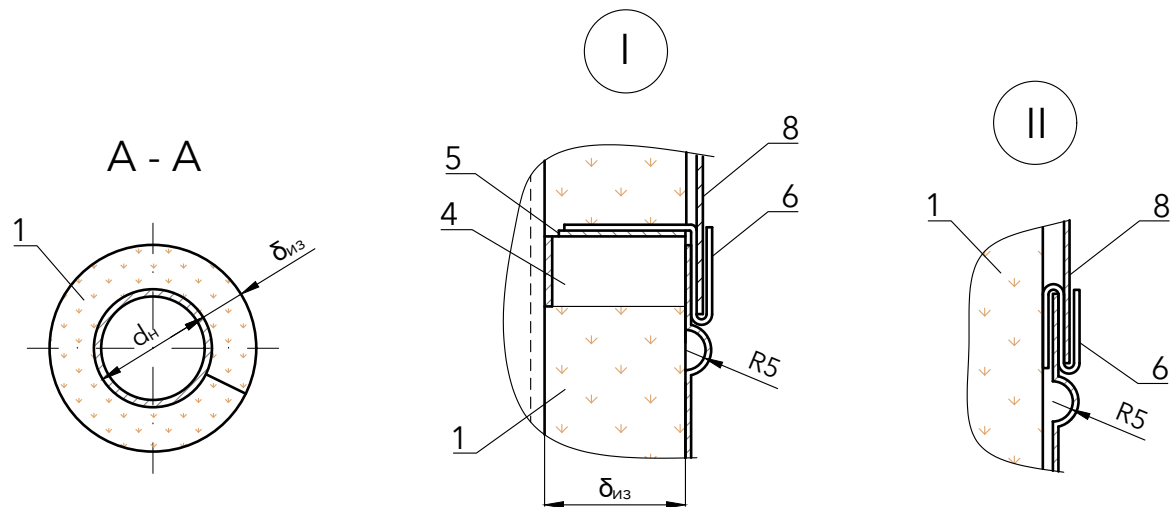
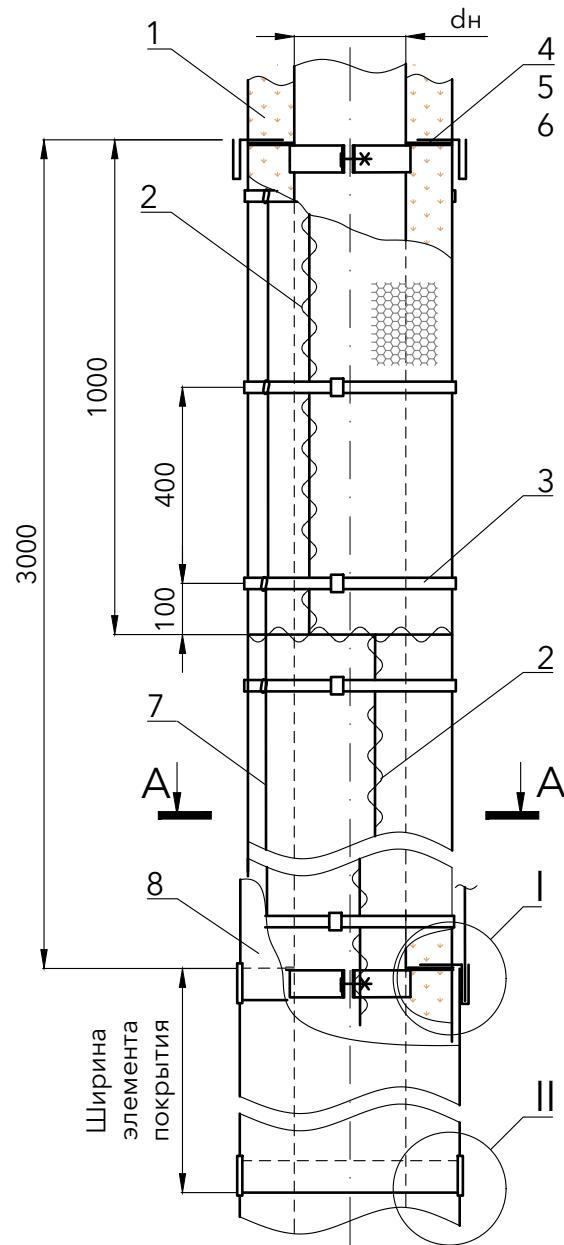
А1.15 Тепловая изоляция вертикальных трубопроводов d_n от 57 до 720 мм
матами минераловатными ROCKWOOL



1 **TEX MAT ТУ 5762-050-45757203-15,
WIRED MAT 50, 80, 105 ТУ 5762-050-45757203-15,
ProRox WM 950^{RU}, 960^{RU}, 970^{RU} ТУ 5762-037-45757203-13**

- 2 Сшивка (Проволока 0,8-0-Ч ГОСТ 3282-74)
- 3 Бандаж с пряжкой
- 4 Разгружающее устройство
- 5 Элемент диафрагмы
- 6 Скоба навесная
- 7 Струна (Проволока 2-0-Ч ГОСТ 3282-74)
- 8 Обкладка защитная

A1.15 Тепловая изоляция вертикальных трубопроводов d_n от 57 до 720 мм матами минераловатными ROCKWOOL

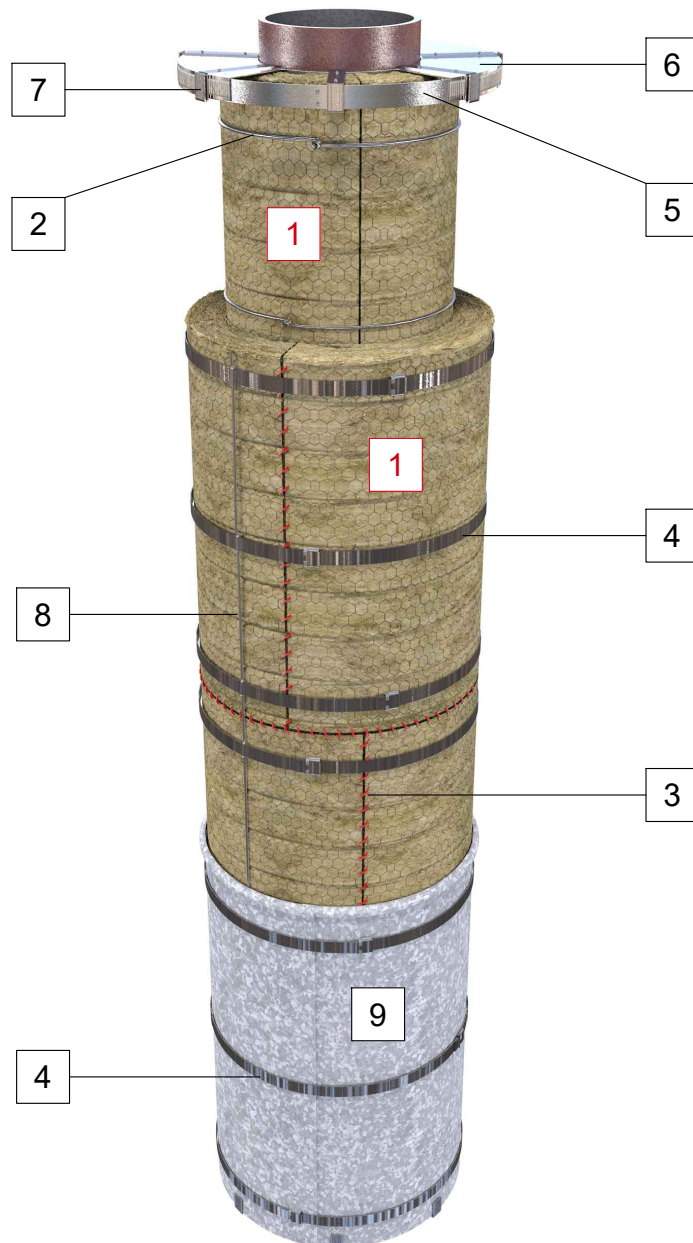


Примечания:

1. Сшивка (поз.2) производится только на матах WIRED MAT и ProRox WM^{RU}.
2. Для бандажа (поз.3) допускается использовать металлические ленты с антикоррозионным покрытием или из нержавеющей стали шириной 12 - 20 мм.
3. Возможно применение ламельных матов LAMELLA MAT L.
4. При применении матов, кашированных алюминиевой фольгой, вместо сшивки (поз. 2) применяется лента алюминиевая самоклеящаяся шириной 50 мм ЛАС/ ЛАС А (ROCKWOOL). Температура на поверхности изоляции не должна превышать 80 °С.

1	Маты минераловатные TEX MAT ТУ 5762-050-45757203-15, WIRED MAT 50, 80, 105 ТУ 5762-050-45757203-15, ProRox WM 950 ^{RU} , 960 ^{RU} , 970 ^{RU} ТУ 5762-037-45757203-13
2	Сшивка (Проволока 0,8-0-Ч ГОСТ 3282-74)
3	Бандаж с пряжкой
4	Разгружающее устройство
5	Элемент диафрагмы
6	Скоба навесная
7	Струна (Проволока 2-0-Ч ГОСТ 3282-74)
8	Обкладка защитная

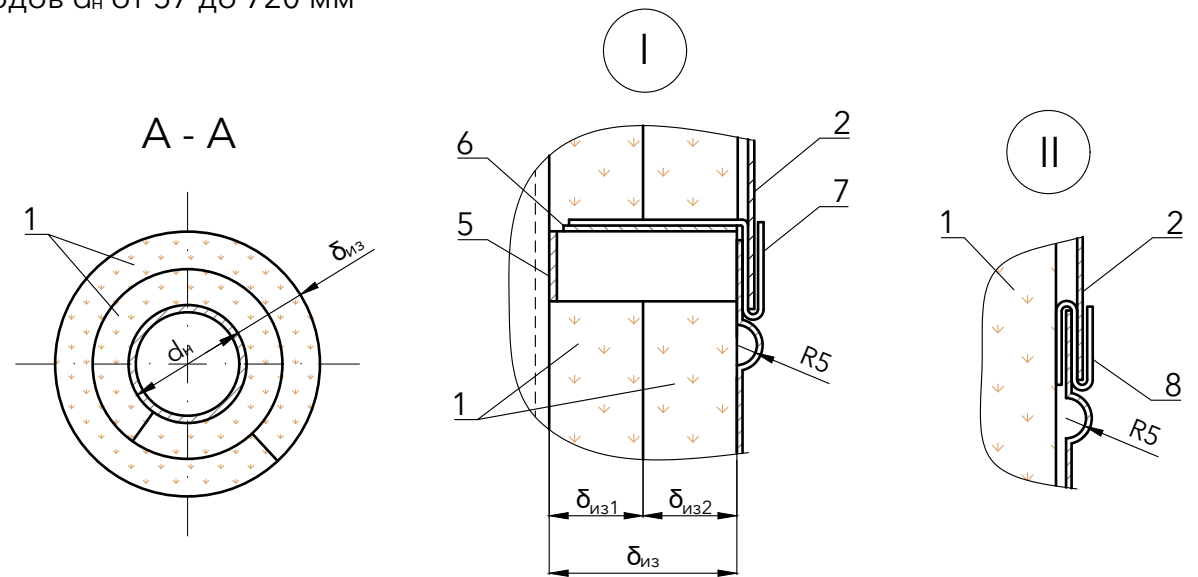
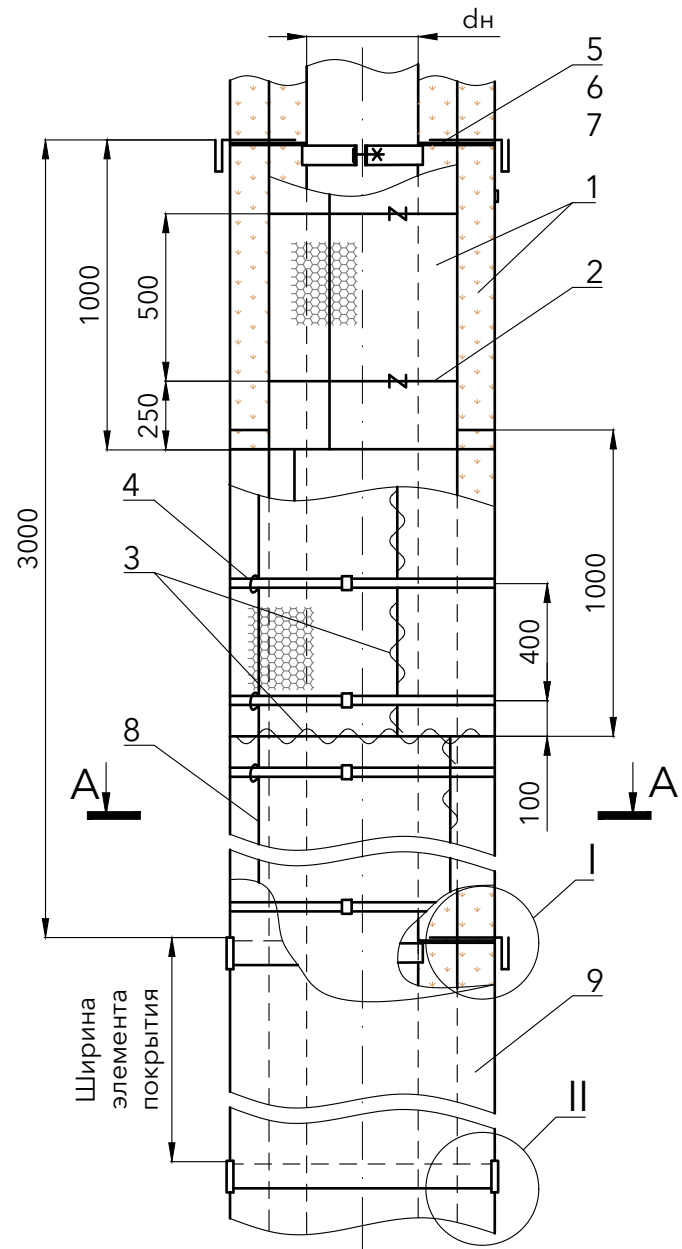
А1.16 Тепловая изоляция вертикальных трубопроводов d_n от 57 до 720 мм
матами минераловатными ROCKWOOL в 2 слоя



**TEX MAT ТУ 5762-050-45757203-15,
1 WIRED MAT 50, 80, 105 ТУ 5762-050-45757203-15,
ProRox WM 950^{RU}, 960^{RU}, 960^{RU} ТУ5762-037-45757203-13**

- 2 Кольцо (Проволока 2-О-Ч ГОСТ 3282-74)
- 3 Сшивка (Проволока 0,8-0-Ч ГОСТ 3282-74) для матов в облицовке металлической сеткой
- 4 Бандаж с пряжкой
- 5 Разгружающее устройство
- 6 Элемент диафрагмы
- 7 Скоба навесная
- 8 Струна (Проволока 2-О-Ч ГОСТ 3282-74)
- 9 Обкладка защитная

A1.16 Тепловая изоляция вертикальных трубопроводов d_n от 57 до 720 мм матами минераловатными ROCKWOOL в 2 слоя

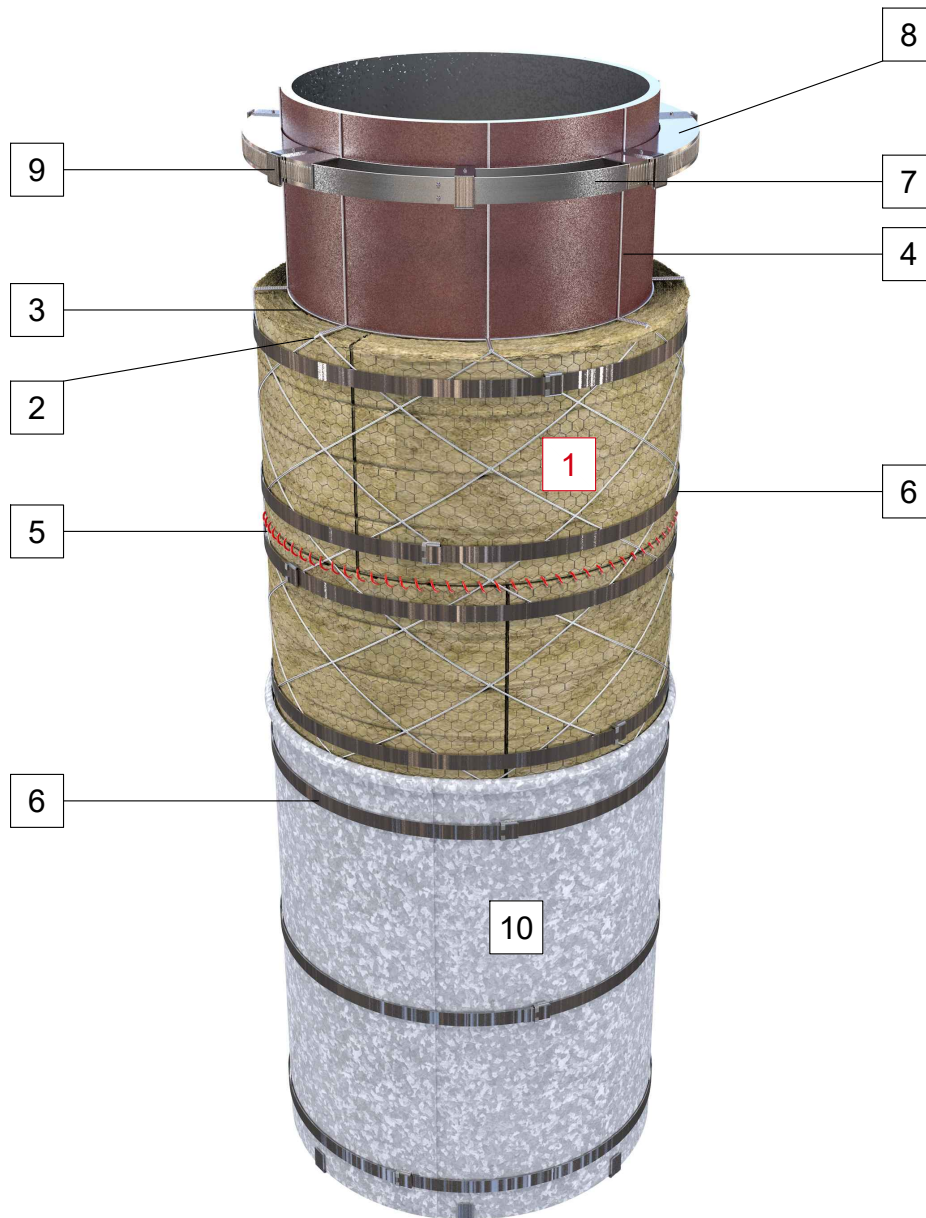


Примечания:

1. Сшивка (поз.2) производится только на матах WIRED MAT и ProRox WM^{RU}.
2. Для бандажа (поз.3) допускается использовать металлические ленты с антикоррозионным покрытием или из нержавеющей стали шириной 12 - 20 мм.
3. Возможно применение ламельных матов LAMELLA MAT L.
4. При применении матов, кашированных алюминиевой фольгой, вместо сшивки (поз. 2) применяется лента алюминиевая самоклеящаяся шириной 50 мм ЛАС/ ЛАС А (ROCKWOOL). Температура на поверхности изоляции не должна превышать 80 °С.

1	Маты минераловатные TEX MAT ТУ 5762-050-45757203-15, WIRED MAT 50, 80, 105 ТУ 5762-050-45757203-15, ProRox WM 950 ^{RU} , 960 ^{RU} , 970 ^{RU} ТУ 5762-037-45757203-13
2	Кольцо (Проволока 2-О-Ч ГОСТ 3282-74)
3	Сшивка (Проволока 0,8-0-Ч ГОСТ 3282-74) для матов в облицовке металлической сеткой
4	Бандаж с пряжкой
5	Разгружающее устройство
6	Элемент диафрагмы
7	Скоба навесная
8	Струна (Проволока 2-О-Ч ГОСТ 3282-74)
9	Обкладка защитная

А1.17 Тепловая изоляция вертикальных трубопроводов d_n от 720 мм матами минераловатными ROCKWOOL. Крепление на стяжках



**1 Маты минераловатные WIRED MAT / TEX MAT
ТУ 5762-050-45757203-15**

2 Стяжка (Проволока 1,2-О-Ч ГОСТ 3282-74)

3 Кольцо (Проволока 2-О-Ч ГОСТ 3282-74)

4 Струна (Проволока 2-О-Ч ГОСТ 3282-74)

5 Сшивка (Проволока 0,8-0-Ч ГОСТ 3282-74) для матов
в облицовке металлической сеткой

6 Бандаж с пряжкой

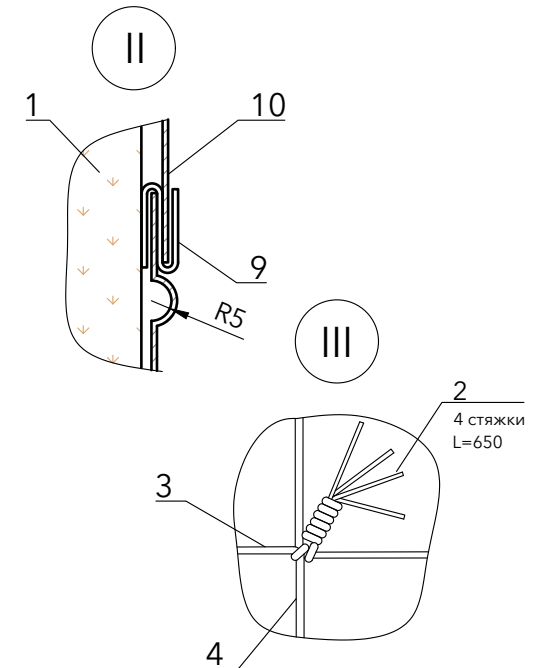
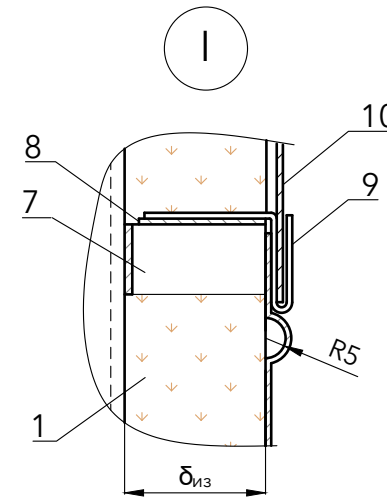
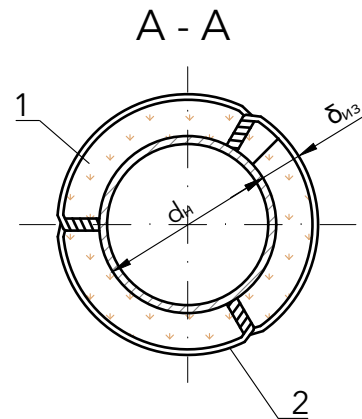
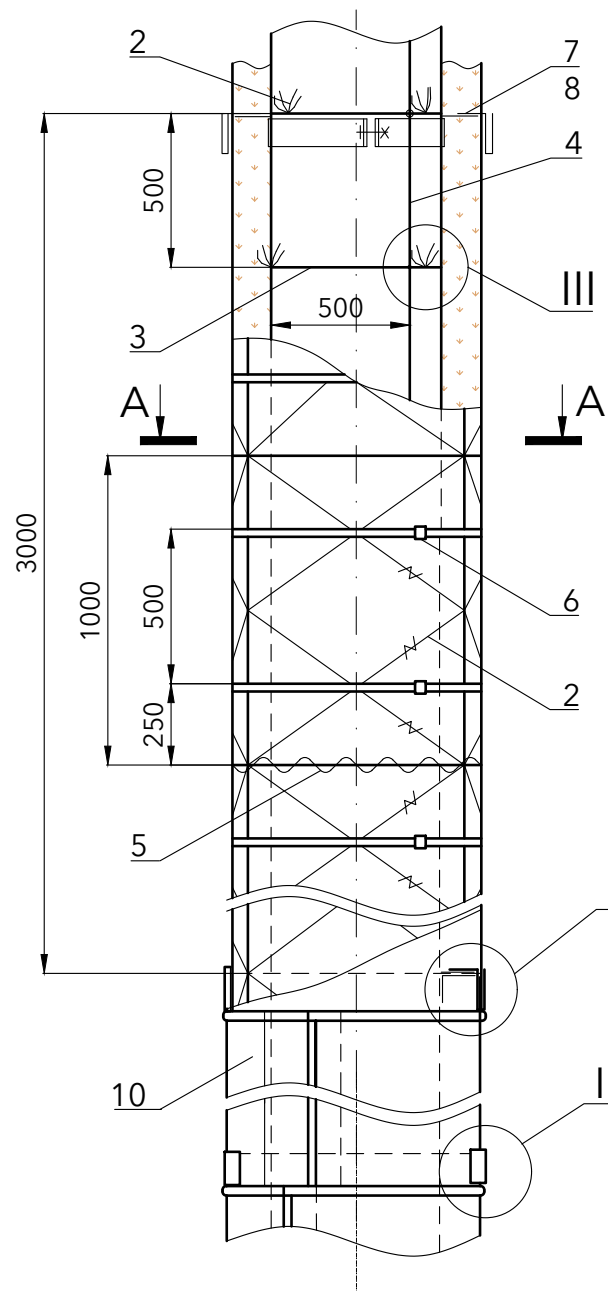
7 Разгружающее устройство

8 Элемент диафрагмы

9 Скоба навесная

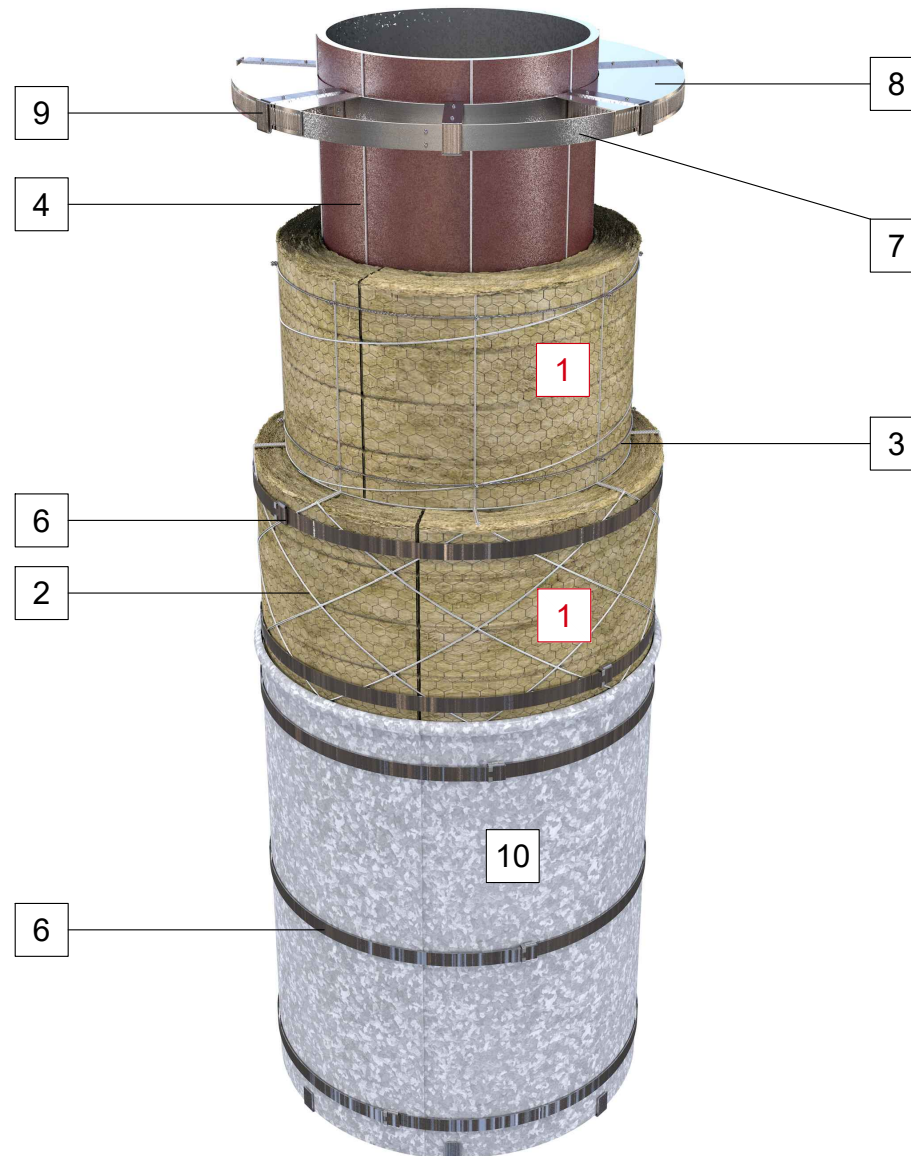
10 Обкладка защитная

А1.17 Тепловая изоляция вертикальных трубопроводов d_n от 720 мм матами минераловатными ROCKWOOL. Крепление на стяжках



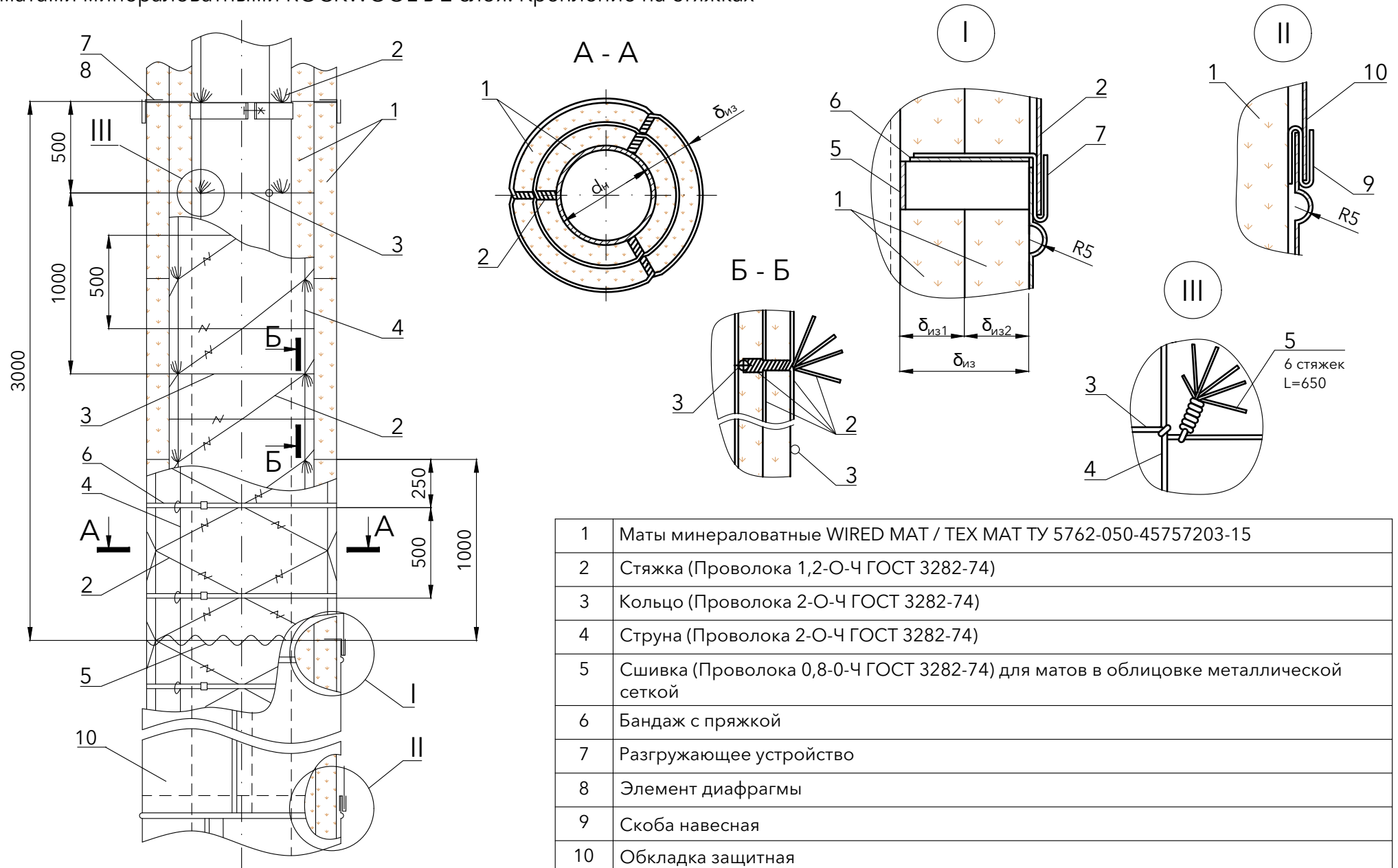
1	Маты минераловатные WIRED MAT / TEX MAT ТУ 5762-050-45757203-15
2	Стяжка (Проволока 1,2-О-Ч ГОСТ 3282-74)
3	Кольцо (Проволока 2-О-Ч ГОСТ 3282-74)
4	Струна (Проволока 2-О-Ч ГОСТ 3282-74)
5	Сшивка (Проволока 0,8-0-Ч ГОСТ 3282-74) для матов в облицовке металлической сеткой
6	Бандаж с пряжкой
7	Разгружающее устройство
8	Элемент диафрагмы
9	Скоба навесная
10	Обкладка защитная

А1.18 Тепловая изоляция вертикальных трубопроводов d_n от 720 мм матами минераловатными ROCKWOOL в 2 слоя. Крепление на стяжках

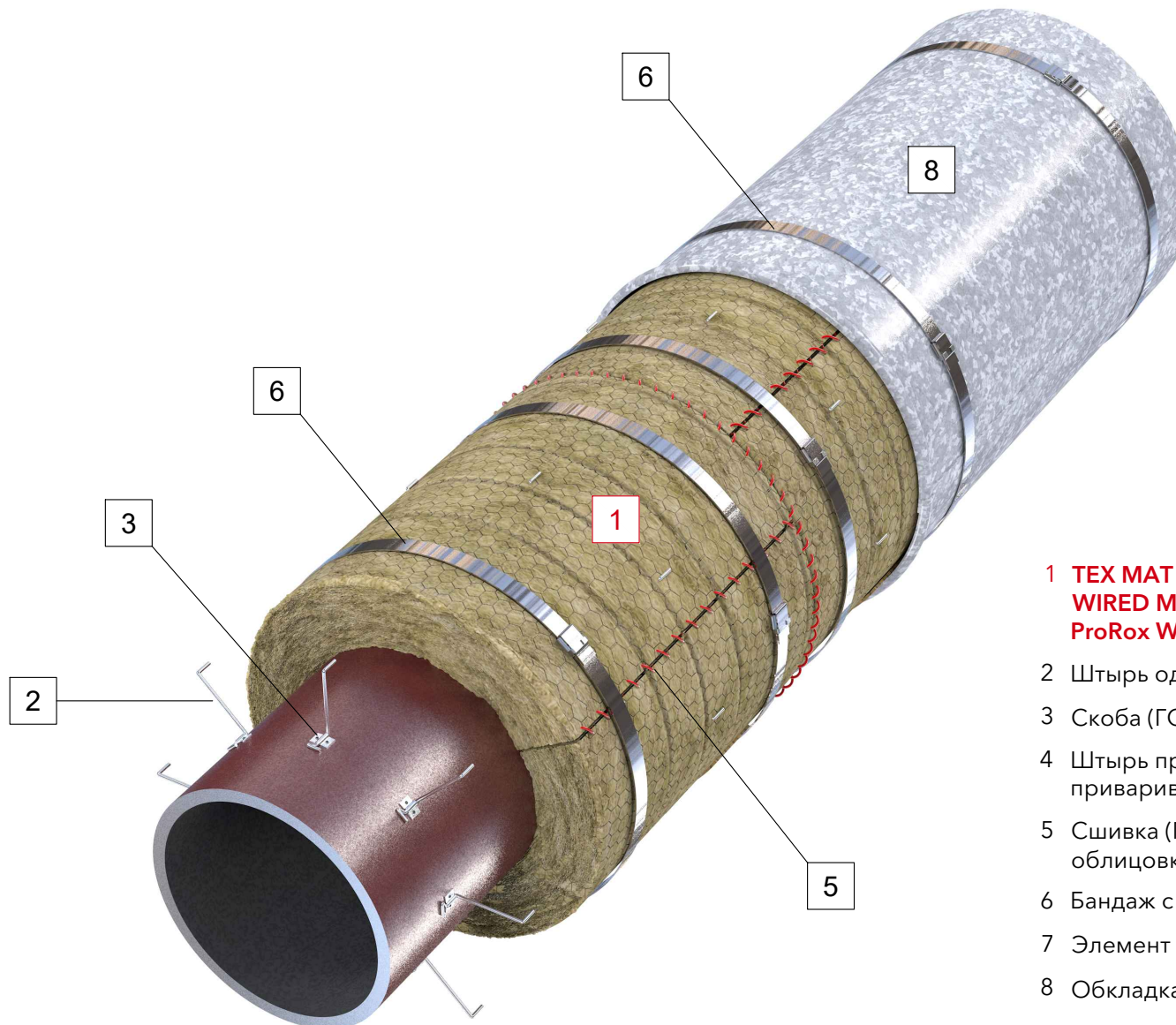


- 1 Маты минераловатные WIRED MAT / TEX MAT
ТУ 5762-050-45757203-15**
- 2 Стяжка (Проволока 1,2-О-Ч ГОСТ 3282-74)
- 3 Кольцо (Проволока 2-О-Ч ГОСТ 3282-74)
- 4 Струна (Проволока 2-О-Ч ГОСТ 3282-74)
- 5 Сшивка (Проволока 0,8-0-Ч ГОСТ 3282-74) для матов
в облицовке металлической сеткой
- 6 Бандаж с пряжкой
- 7 Разгружающее устройство
- 8 Элемент диафрагмы
- 9 Скоба навесная
- 10 Обкладка защитная

А1.18 Тепловая изоляция вертикальных трубопроводов d_n от 720 мм матами минераловатными ROCKWOOL в 2 слоя. Крепление на стяжках

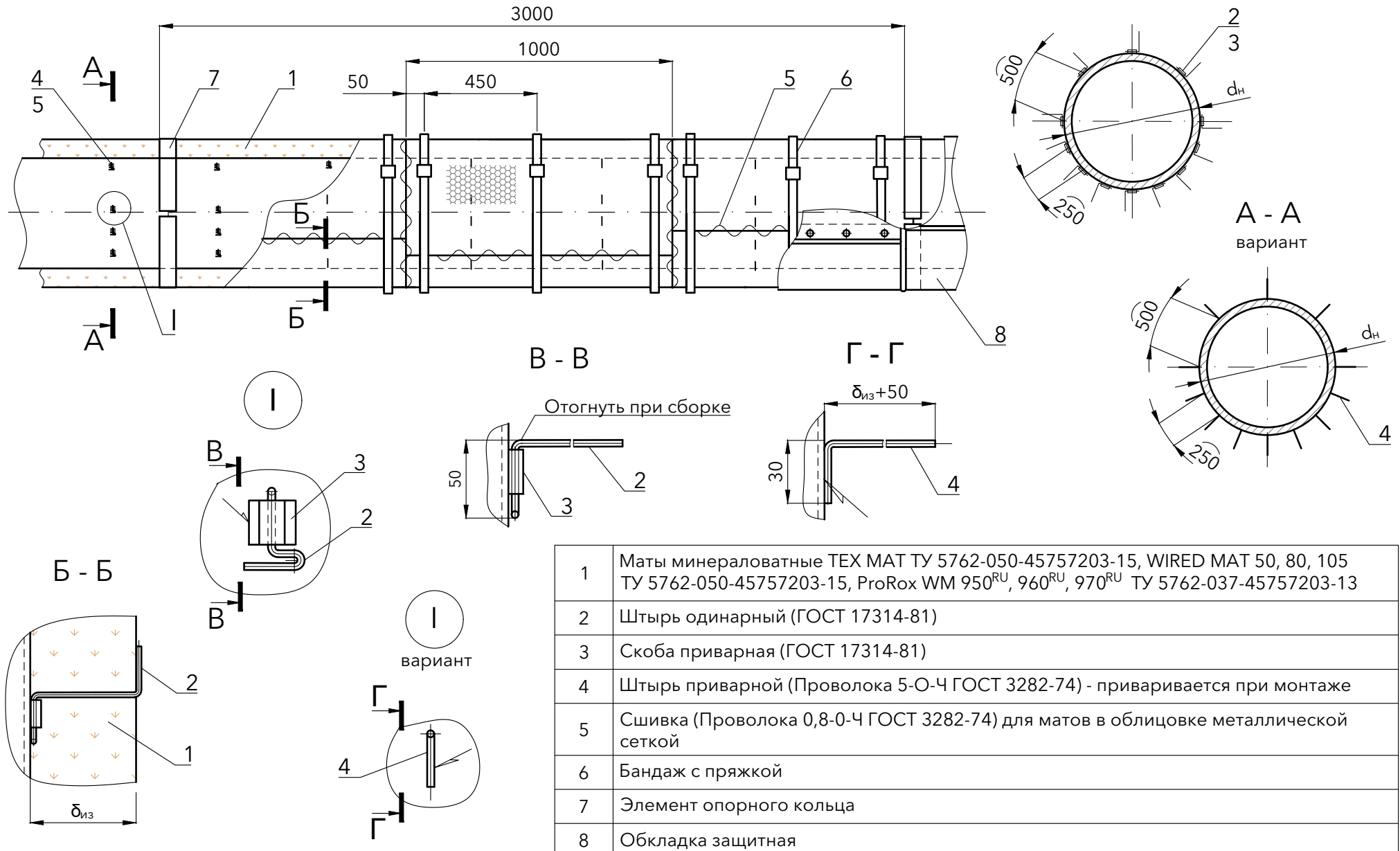


А1.19 Тепловая изоляция горизонтальных трубопроводов d_n от 720 до 1420 мм матами минераловатными ROCKWOOL. Крепление на штырях



- 1 **TEX MAT ТУ 5762-050-45757203-15, WIRED MAT 50, 80, 105 ТУ 5762-050-45757203-15, ProRox WM 950^{RU}, 960^{RU}, 970^{RU} ТУ 5762-037-45757203-13**
- 2 Штырь одинарный (ГОСТ 17314-81)
- 3 Скоба (ГОСТ 17314-81)
- 4 Штырь приварной (Проволока 5-О-Ч ГОСТ 3282-74) - приваривается при монтаже
- 5 Сшивка (Проволока 0,8-0-Ч ГОСТ 3282-74) для матов в облицовке металлической сеткой
- 6 Бандаж с пряжкой
- 7 Элемент опорного кольца
- 8 Обкладка защитная

А1.19 Тепловая изоляция горизонтальных трубопроводов d_n от 720 до 1420 мм матами минераловатными ROCKWOOL. Крепление на штырях

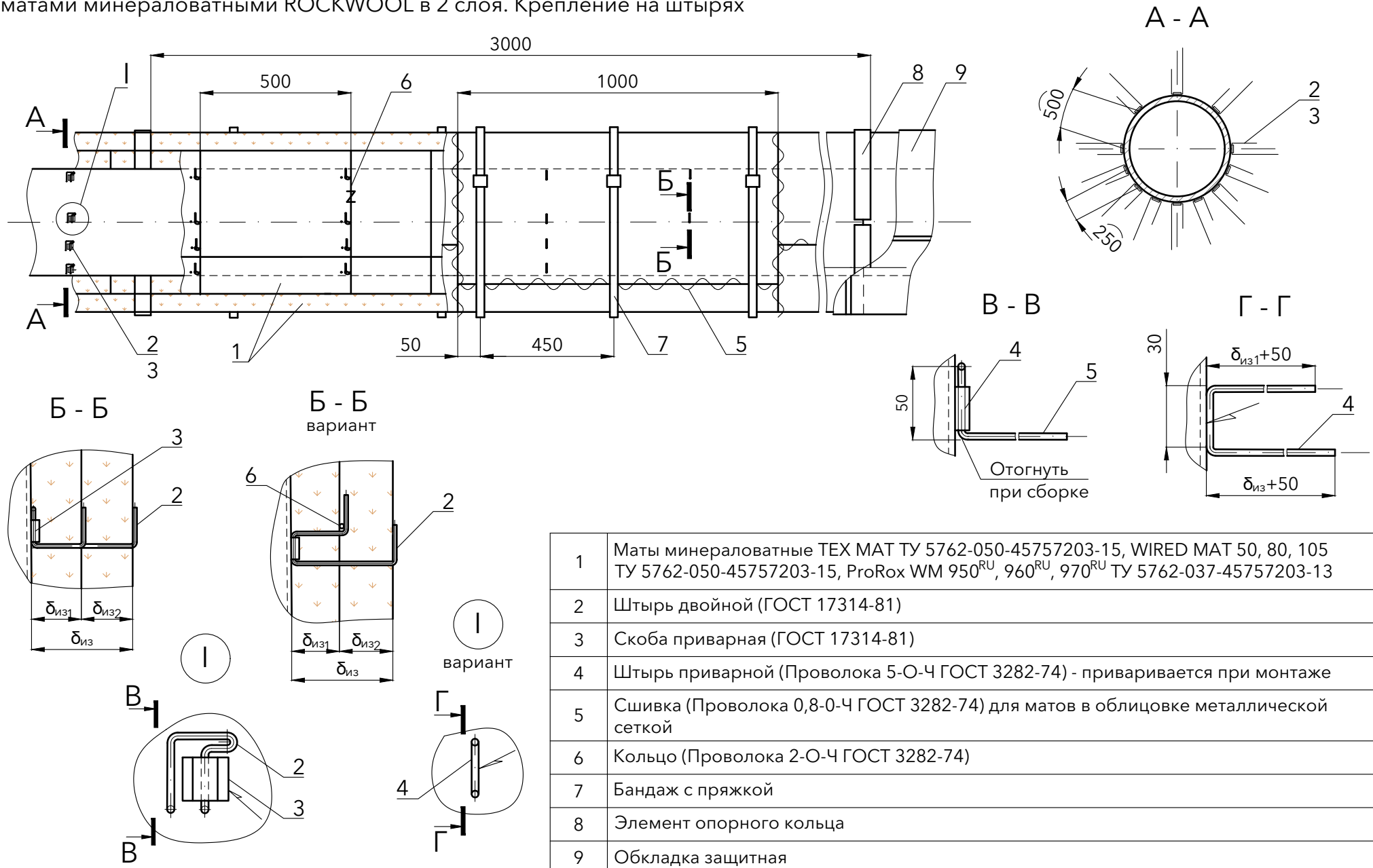


А1.20 Тепловая изоляция горизонтальных трубопроводов d_n от 720 до 1420 мм матами минераловатными ROCKWOOL в 2 слоя. Крепление на штырях

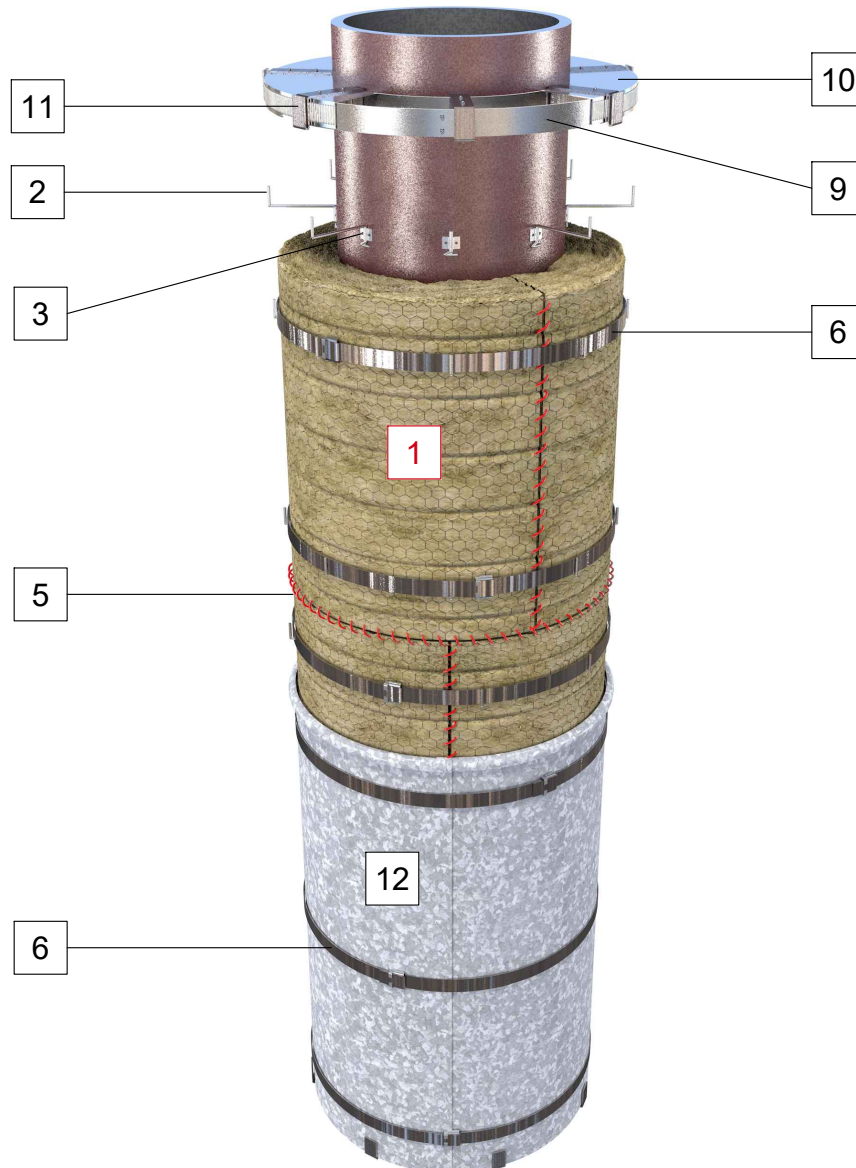


- 1 **TEX MAT TY 5762-050-45757203-15, WIRED MAT 50, 80, 105 TY 5762-050-45757203-15, ProRox WM 950^{RU}, 960^{RU}, 970^{RU} TY 5762-037-45757203-13**
- 2 Штырь двойной (ГОСТ 17314-81)
- 3 Скоба (ГОСТ 17314-81)
- 4 Штырь приварной (Проволока 5-О-Ч ГОСТ 3282-74) - приваривается при монтаже
- 5 Шивка (Проволока 0,8-0-Ч ГОСТ 3282-74) для матов в облицовке металлической сеткой
- 6 Кольцо (Проволока 2-О-Ч ГОСТ 3282-74)
- 7 Бандаж с пряжкой
- 8 Элемент опорного кольца
- 9 Обкладка защитная

А1.20 Тепловая изоляция горизонтальных трубопроводов d_n от 720 до 1420 мм матами минераловатными ROCKWOOL в 2 слоя. Крепление на штырях

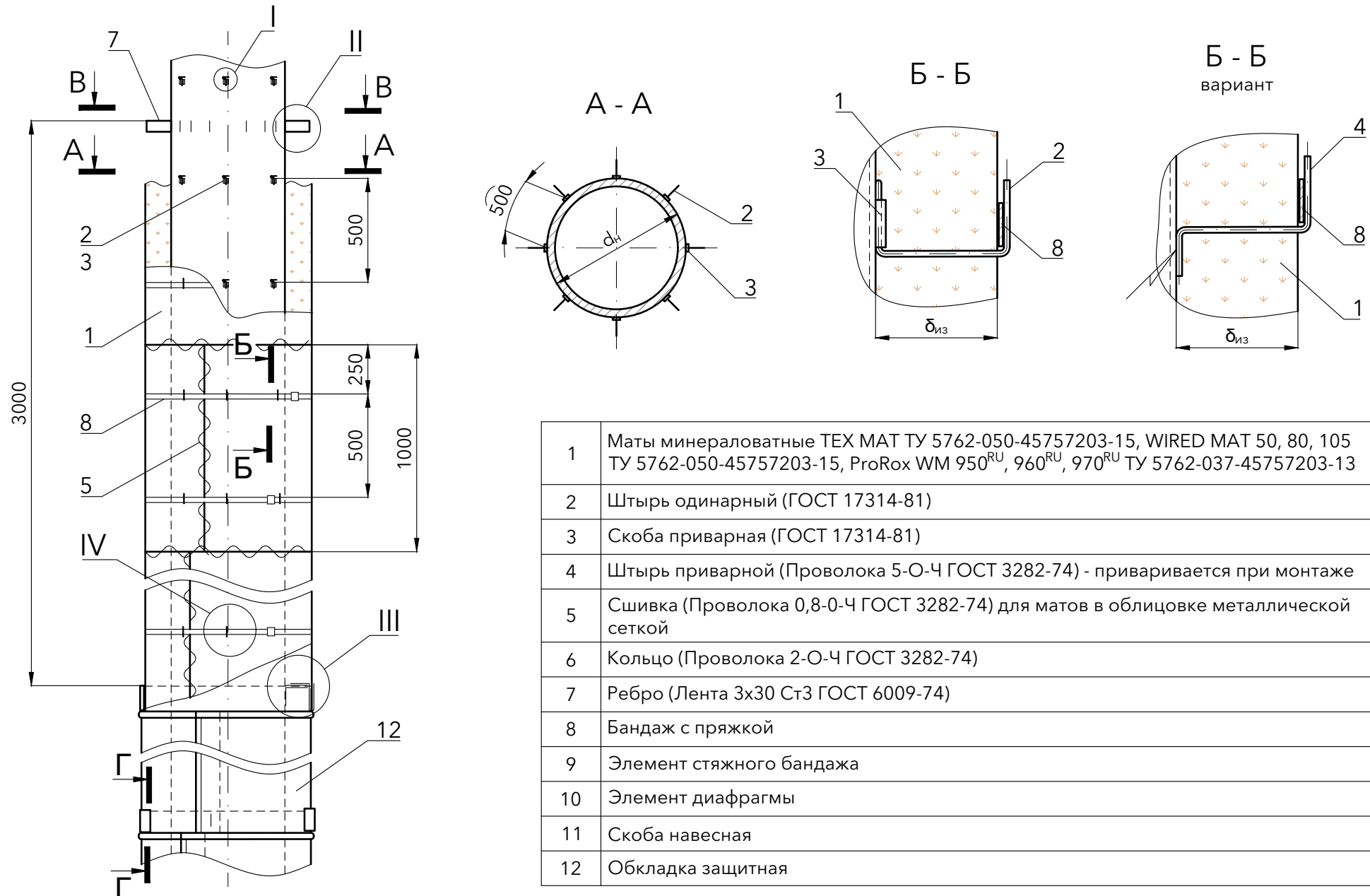


А1.21 Тепловая изоляция вертикальных трубопроводов d_n от 720 до 1420 мм матами минераловатными ROCKWOOL. Крепление на штырях

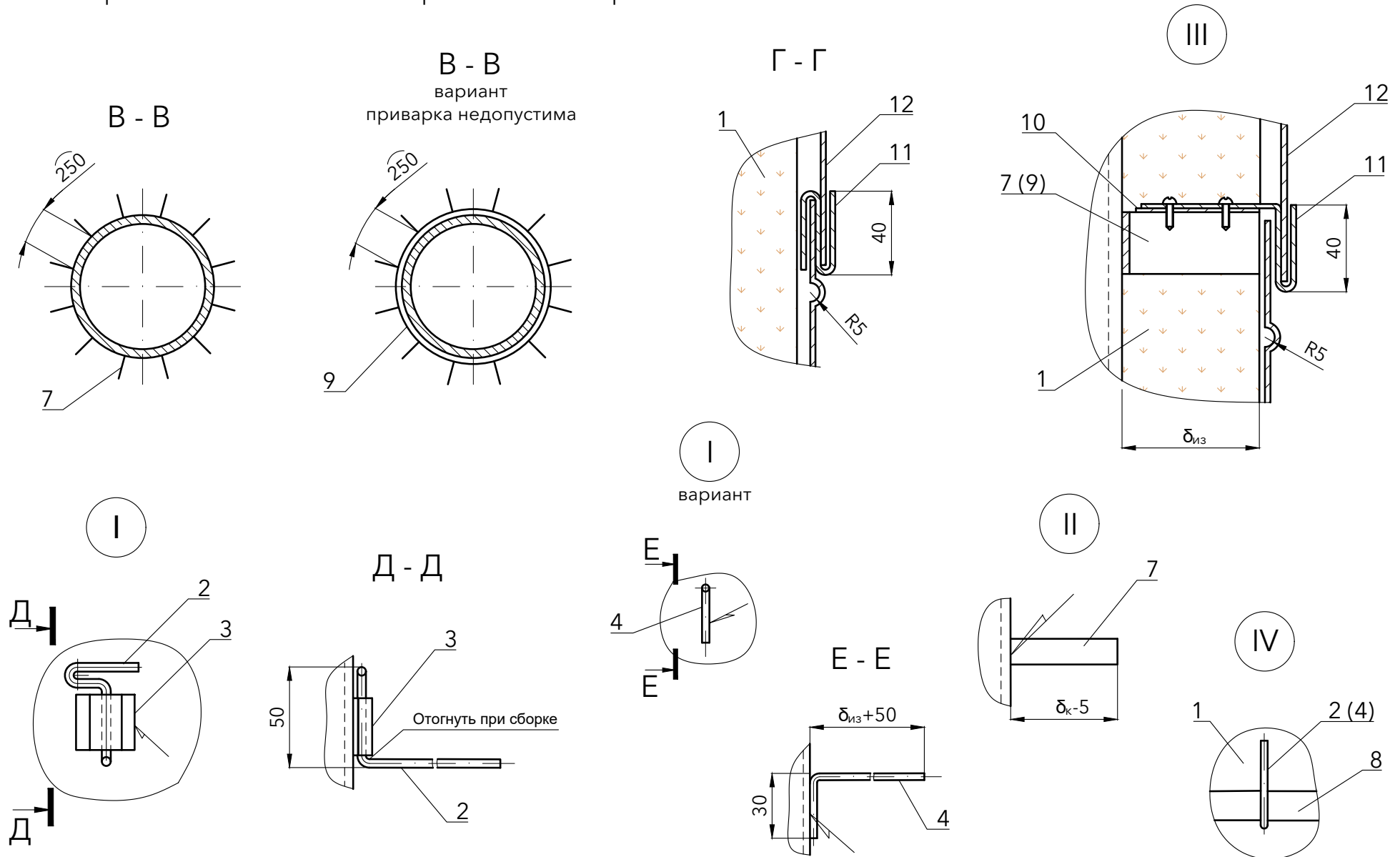


- 1 **TEX MAT ТУ 5762-050-45757203-15, WIRED MAT 50, 80, 105 ТУ 5762-050-45757203-15, ProRox WM 950^{RU}, 960^{RU}, 970^{RU} ТУ 5762-037-45757203-13**
- 2 Штырь одинарный (ГОСТ 17314-81)
- 3 Скоба приварная (ГОСТ 17314-81)
- 4 Штырь приварной (Проволока 5-О-Ч ГОСТ 3282-74) - приваривается при монтаже
- 5 Сшивка (Проволока 0,8-0-Ч ГОСТ 3282-74) для матов в облицовке металлической сеткой
- 6 Кольцо (Проволока 2-О-Ч ГОСТ 3282-74)
- 7 Ребро (Лента 3x30 Ст3 ГОСТ 6009-74)
- 8 Бандаж с пряжкой
- 9 Элемент стяжного бандажа
- 10 Элемент диафрагмы
- 11 Скоба навесная
- 12 Обкладка защитная

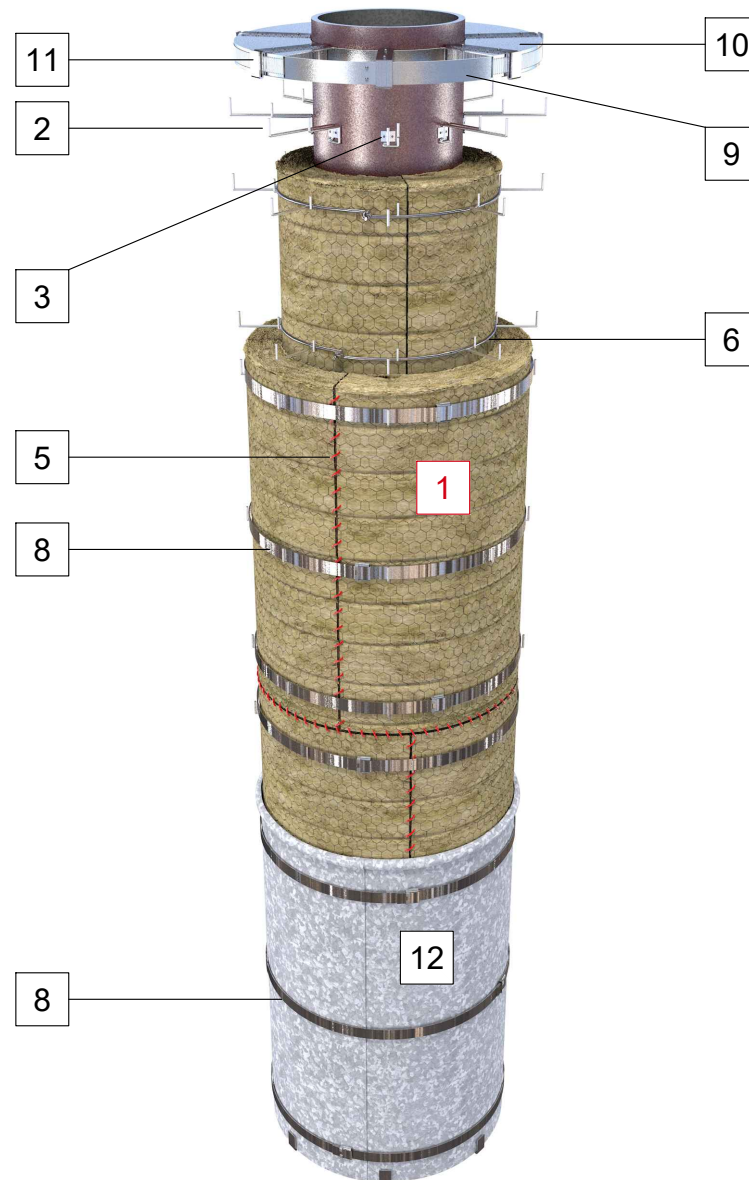
A1.21 Тепловая изоляция вертикальных трубопроводов d_n от 720 до 1420 мм матами минераловатными ROCKWOOL. Крепление на штырях



А1.21 Тепловая изоляция вертикальных трубопроводов d_n от 720 до 1420 мм матами минераловатными ROCKWOOL. Крепление на штырях

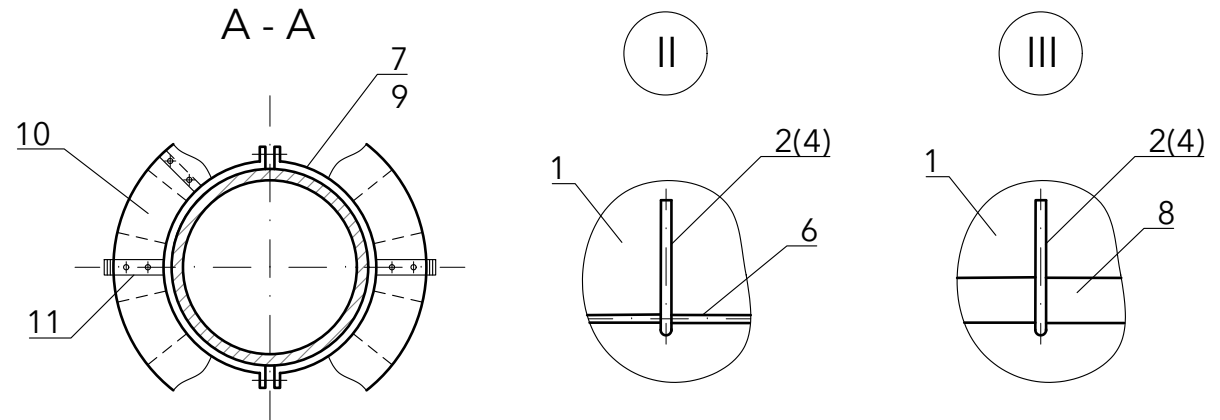
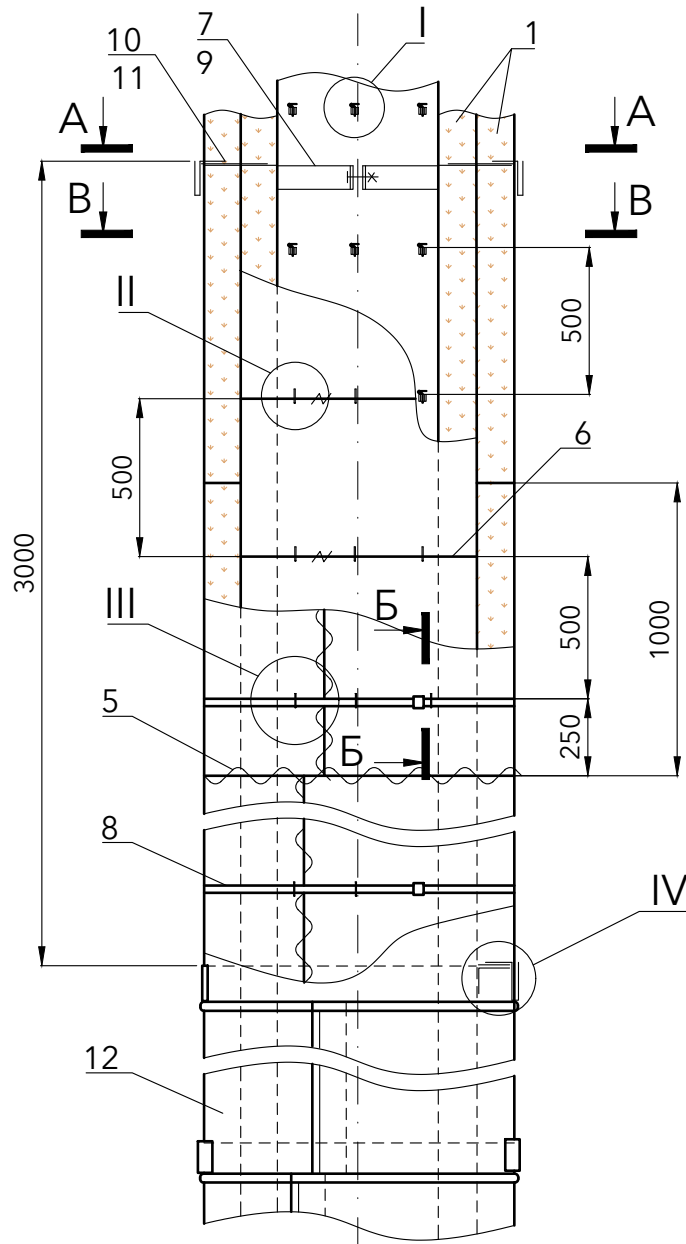


А1.22 Тепловая изоляция вертикальных трубопроводов d_n от 720 до 1420 мм матами минераловатными ROCKWOOL в 2 слоя. Крепление на штырях



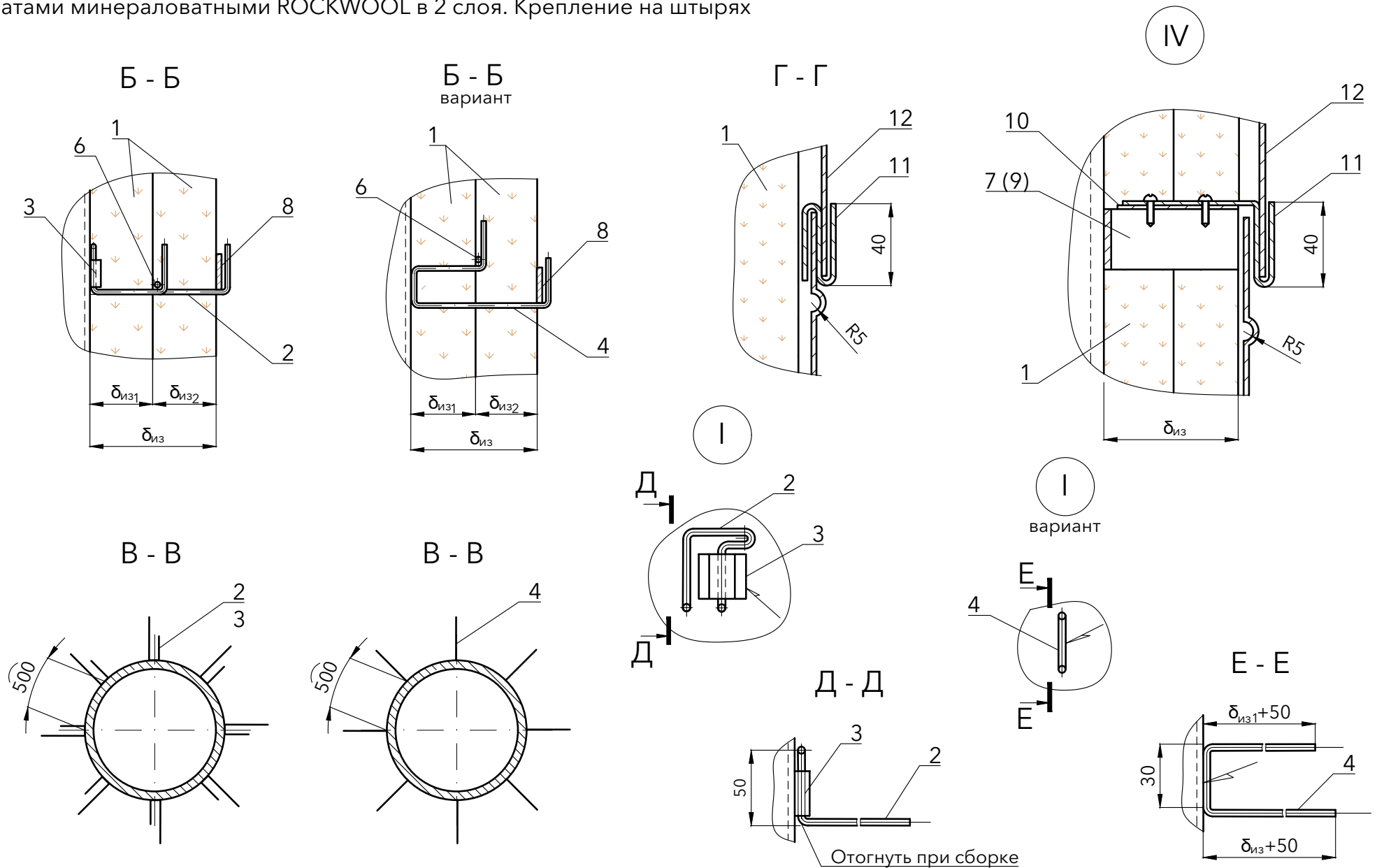
- 1 **TEX MAT ТУ 5762-050-45757203-15, WIRED MAT 50, 80, 105 ТУ 5762-050-45757203-15, ProRox WM 950^{RU}, 960^{RU}, 970^{RU} ТУ 5762-037-45757203-13**
- 2 Штырь двойной (ГОСТ 17314-81)
- 3 Скоба приварная (ГОСТ 17314-81)
- 4 Штырь приварной (Проволока 5-О-Ч ГОСТ 3282-74) - приваривается при монтаже
- 5 Сшивка (Проволока 0,8-0-Ч ГОСТ 3282-74) для матов в облицовке металлической сеткой
- 6 Кольцо (Проволока 2-О-Ч ГОСТ 3282-74)
- 7 Ребро (Лента 3x30 Ст3 ГОСТ 6009-74)
- 8 Бандаж с пряжкой
- 9 Элемент стяжного бандажа
- 10 Элемент диафрагмы
- 11 Скоба навесная
- 12 Обкладка защитная

A1.22 Тепловая изоляция вертикальных трубопроводов d_n от 720 до 1420 мм матами минераловатными ROCKWOOL в 2 слоя. Крепление на штырях

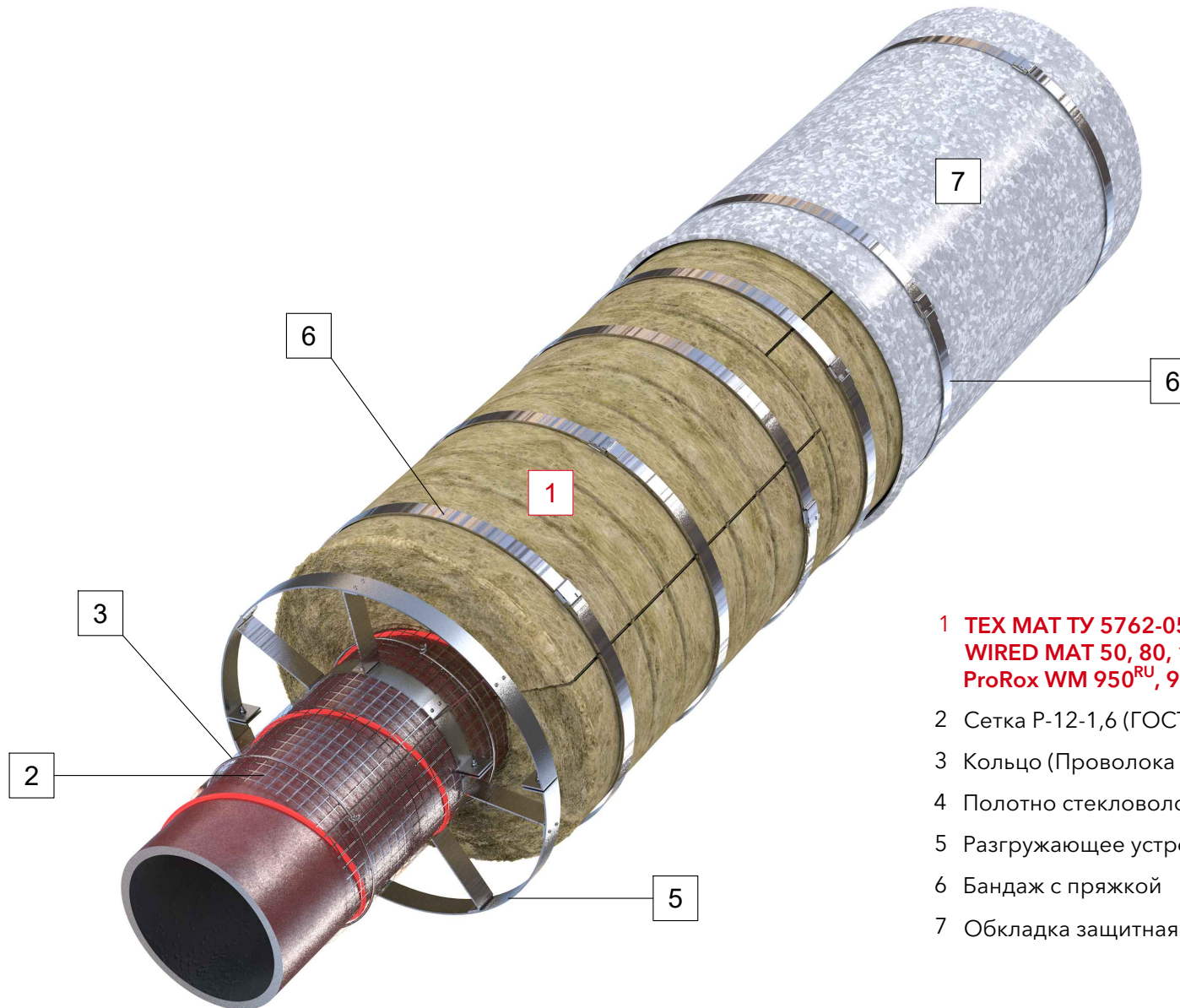


1	Маты минераловатные TEX MAT ТУ 5762-050-45757203-15, WIRED MAT 50, 80, 105 ТУ 5762-050-45757203-15, ProRox WM 950 ^{RU} , 960 ^{RU} , 970 ^{RU} ТУ 5762-037-45757203-13
2	Штырь двойной (ГОСТ 17314-81)
3	Скоба приварная (ГОСТ 17314-81)
4	Штырь приварной (Проволока 5-О-Ч ГОСТ 3282-74) - приваривается при монтаже
5	Сшивка (Проволока 0,8-0-Ч ГОСТ 3282-74) для матов в облицовке металлической сеткой
6	Кольцо (Проволока 2-О-Ч ГОСТ 3282-74)
7	Ребро (Лента 3x30 Ст3 ГОСТ 6009-74)
8	Бандаж с пряжкой
9	Элемент стяжного бандажа
10	Элемент диафрагмы
11	Скоба навесная
12	Обкладка защитная

А1.22 Тепловая изоляция вертикальных трубопроводов d_n от 720 до 1420 мм матами минераловатными ROCKWOOL в 2 слоя. Крепление на штырях

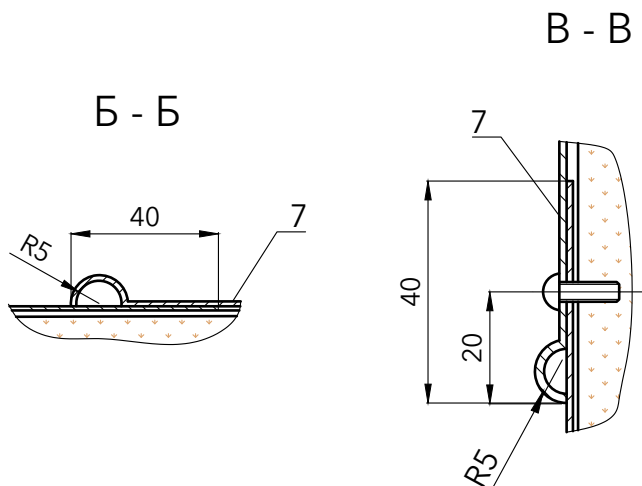
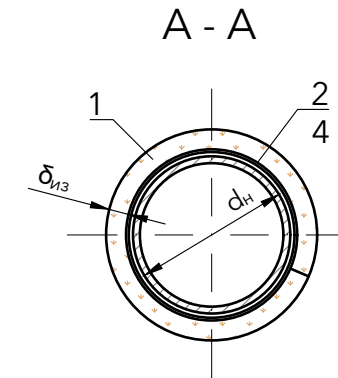
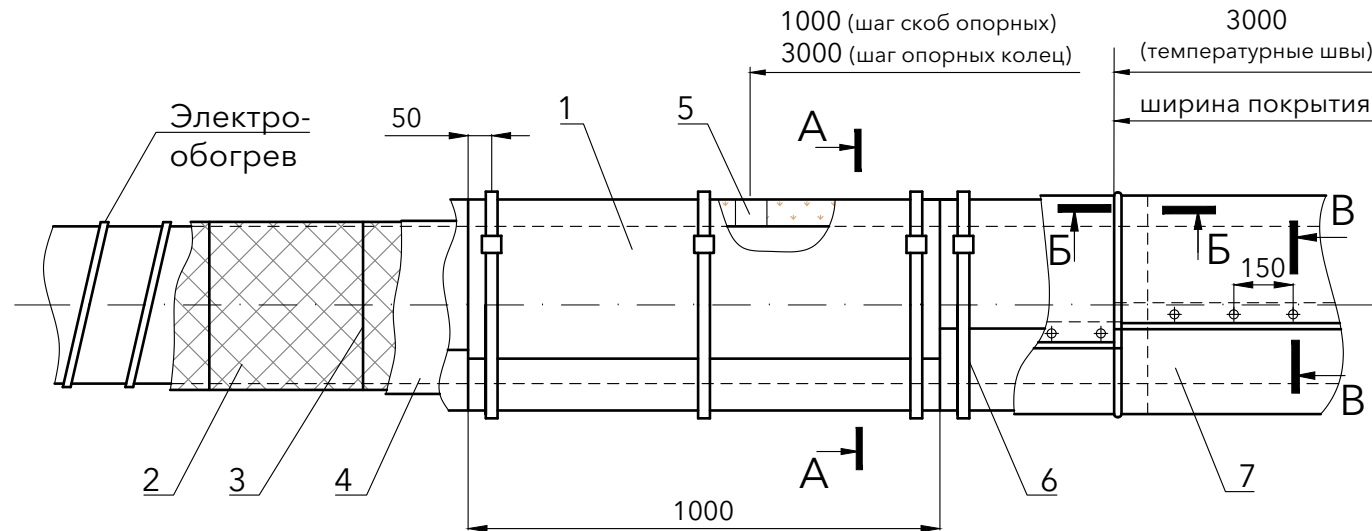


А1.23 Тепловая изоляция горизонтальных трубопроводов d_n от 273 до 1420 мм с электрообогревом матами минераловатными ROCKWOOL



- 1 **TEX MAT TY 5762-050-45757203-15,
WIRED MAT 50, 80, 105 TY 5762-050-45757203-15,
ProRox WM 950^{RU}, 960^{RU}, 970^{RU} TY 5762-037-45757203-13**
- 2 Сетка Р-12-1,6 (ГОСТ 5336-80)
- 3 Кольцо (Проволока 2-О-Ч ГОСТ 3282-74)
- 4 Полотно стекловолнистое холстопрощивное ПСХ-Т-450
- 5 Разгружающее устройство
- 6 Бандаж с пряжкой
- 7 Обкладка защитная

А1.23 Тепловая изоляция горизонтальных трубопроводов d_n от 273 до 1420 мм с электрообогревом матами минераловатными ROCKWOOL

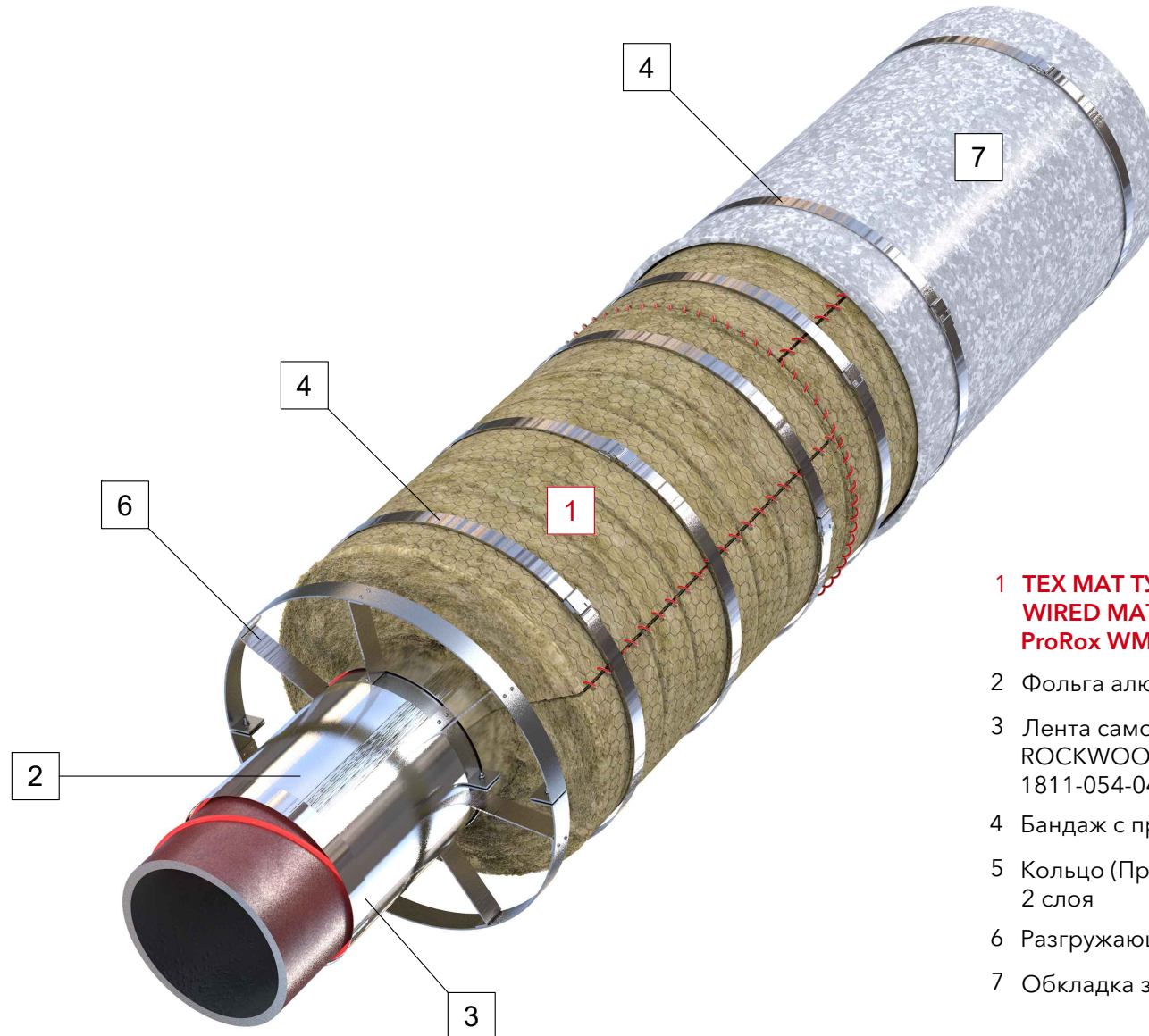


Примечания:

1. При изоляции матами ламельными LAMELLA MAT L допускается не использовать разгружающие устройства, продольные стыки необходимо проклеить лентой самоклеящейся ЛАС / ЛАС-А (ROCKWOOL);
2. При изоляции матами TEX MAT в 2 или 3 слоя применяется система крепления подвесами;
3. При изоляции в один слой матами WIRED MAT 80/105 с металлической сеткой, маты устанавливаются сеткой внутрь;
4. При изоляции в два слоя матами WIRED MAT 80/105 с металлической сеткой, маты первого слоя устанавливаются сеткой внутрь, маты второго слоя - наружу.

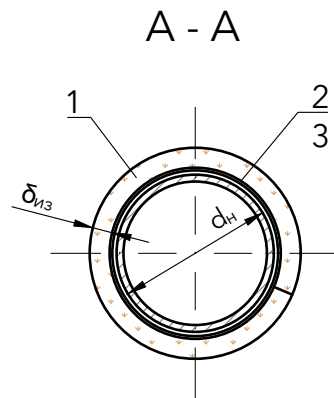
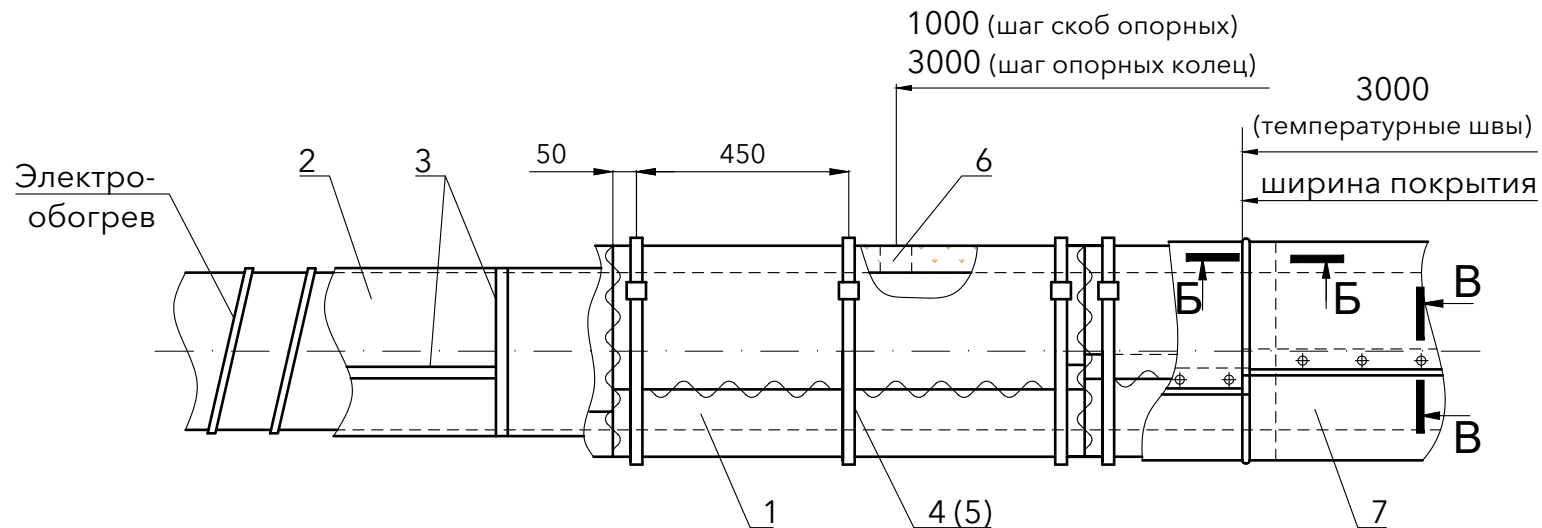
1	Маты минераловатные TEX MAT ТУ 5762-050-45757203-15, WIRED MAT 50, 80, 105 ТУ 5762-050-45757203-15, ProRox WM 950 ^{RU} , 960 ^{RU} , 970 ^{RU} ТУ5762-037-45757203-13
2	Сетка Р-12-1,6 (ГОСТ 5336-80)
3	Кольцо (Проволока 2-О-Ч ГОСТ 3282-74)
4	Полотно стекловолнистое холстопршивное ПСХ-Т-450
5	Разгружающее устройство
6	Бандаж с пряжкой
7	Обкладка защитная

А1.24 Тепловая изоляция горизонтальных трубопроводов d_n от 273 до 1420 мм с электрообогревом с экраном из фольги матами минераловатными ROCKWOOL



- 1 **TEX MAT ТУ 5762-050-45757203-15, WIRED MAT 50, 80, 105 ТУ 5762-050-45757203-15, ProRox WM 950^{RU}, 960^{RU}, 970^{RU} ТУ 5762-037-45757203-13**
- 2 Фольга алюминиевая толщ. 0,1 - 0,2 мм (ГОСТ 618-73)
- 3 Лента самоклеящаяся ЛАС/ЛАС-А 50 мм (производство ROCKWOOL) ТУ 2245-001-76523539-2005, ТУ 1811-054-04696843-98
- 4 Бандаж с пряжкой
- 5 Кольцо (Проволока 2-О-Ч ГОСТ 3282-74) - при изоляции в 2 слоя
- 6 Разгружающее устройство
- 7 Обкладка защитная

А1.24 Тепловая изоляция горизонтальных трубопроводов d_n от 273 до 1420 мм с электрообогревом с экраном из фольги матами минераловатными ROCKWOOL



Примечания:

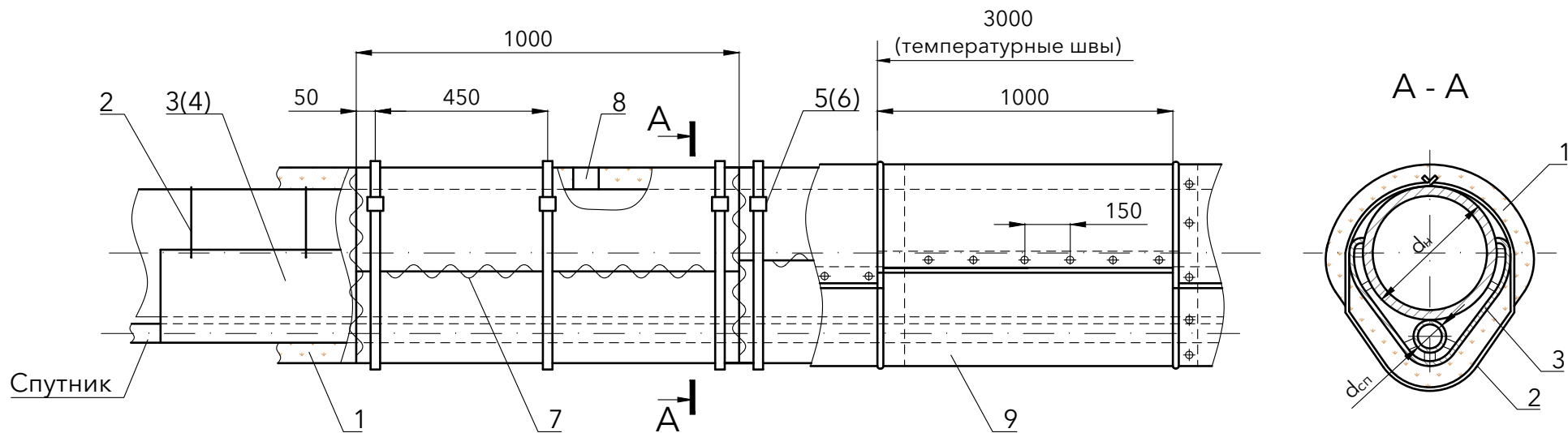
1. При изоляции матами ламельными LAMELLA MAT L максимальная температура не более +250°C;
2. При использовании ленты алюминиевой самоклеящейся ЛАС / ЛАС-А (ROCKWOOL) максимальная температура на поверхности изоляции должна быть не более +80°C.

1	Маты минераловатные TEX MAT ТУ 5762-050-45757203-15, WIRED MAT 50, 80, 105 ТУ 5762-050-45757203-15, ProRox WM 950 ^{RU} , 960 ^{RU} , 970 ^{RU} ТУ 5762-037-45757203-13
2	Фольга алюминиевая толщ. 0,1 - 0,2 мм (ГОСТ 618-73)
3	Лента самоклеящаяся ЛАС/ЛАС-А 50 мм (производство ROCKWOOL) ТУ 2245-001-76523539-2005, ТУ 1811-054-04696843-98
4	Бандаж с пряжкой
5	Кольцо (Проволока 2-О-Ч ГОСТ 3282-74) - при изоляции в 2 слоя
6	Разгружающее устройство
7	Обкладка защитная

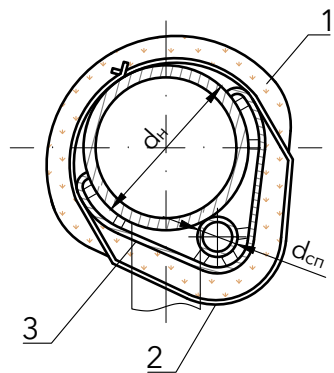
А1.25 Тепловая изоляция горизонтальных трубопроводов d_n от 273 до 1420 мм со спутниками матами минераловатными ROCKWOOL



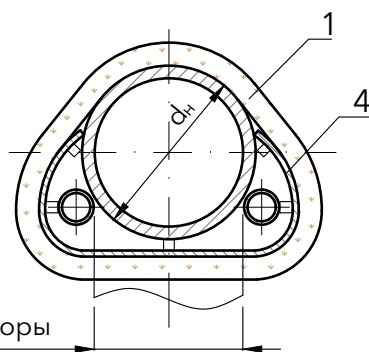
А1.25 Тепловая изоляция горизонтальных трубопроводов d_n от 273 до 1420 мм со спутниками матами минераловатными ROCKWOOL



А - А
при прокладке спутника сбоку



А - А
с двумя спутниками



Примечания:

1. При изоляции матами ламельными LAMELLA MAT L допускается не использовать разгружающие устройства, продольные стыки необходимо проклеить лентой самоклеящейся ЛАС / ЛАС-А (ROCKWOOL);
2. При изоляции в один слой матами WIRED MAT 80/105 с металлической сеткой, маты устанавливаются сеткой внутрь;
3. При изоляции в два слоя матами WIRED MAT 80/105 с металлической сеткой, маты первого слоя устанавливаются сеткой внутрь, маты второго слоя - наружу.

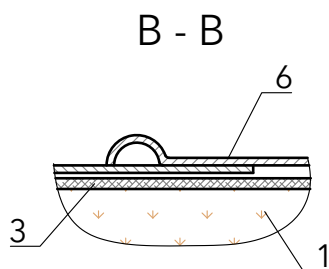
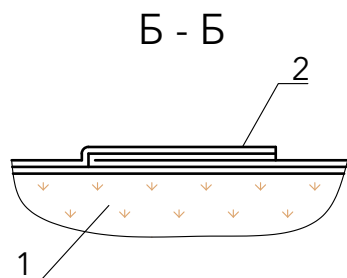
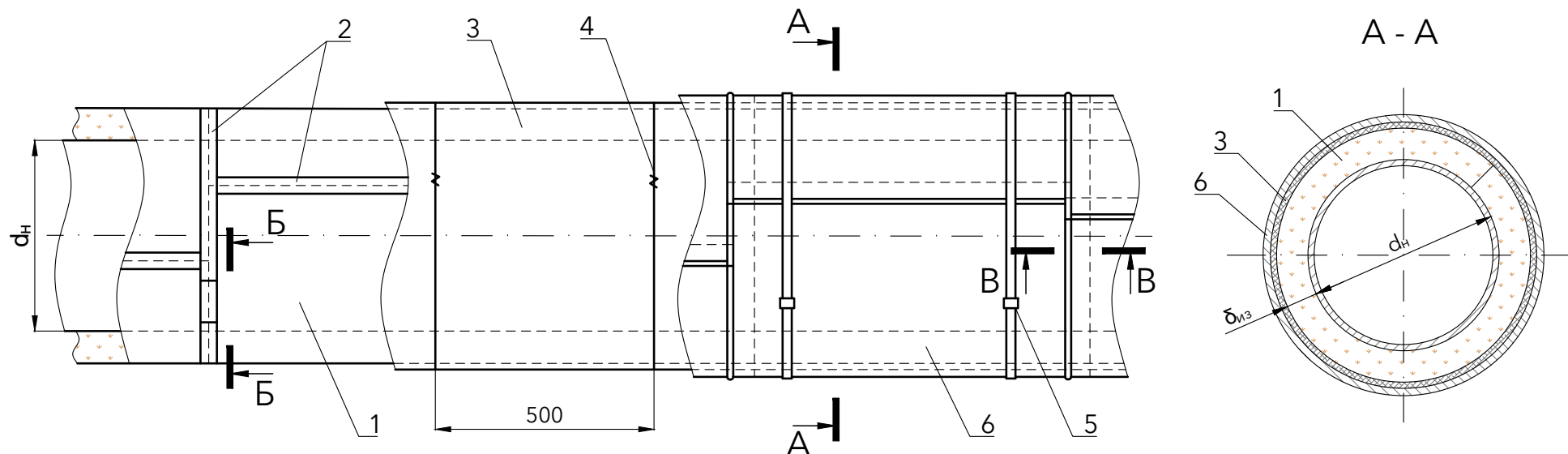
1	Маты минераловатные TEX MAT ТУ 5762-050-45757203-15, WIRED MAT 50, 80, 105 ТУ 5762-050-45757203-15, ProRox WM 950 ^{RU} , 960 ^{RU} , 970 ^{RU} ТУ 5762-037-45757203-13
2	Подвеска (Проволока 2-О-Ч ГОСТ 3282-74)
3	Подкладка Тип I
4	Подкладка Тип II
5	Бандаж с пряжкой
6	Кольцо (Проволока 2-О-Ч ГОСТ 3282-74) - при изоляции в 2 слоя
7	Сшивка (Проволока 0,8-О-Ч ГОСТ 3282-74) - для матов в облицовке сеткой
8	Разгружающее устройство
9	Обкладка защитная

А1.26 Тепловая изоляция горизонтальных трубопроводов d_n от 273 до 1420 мм с отрицательными температурами теплоносителя матами минераловатными ROCKWOOL с металлической обкладкой



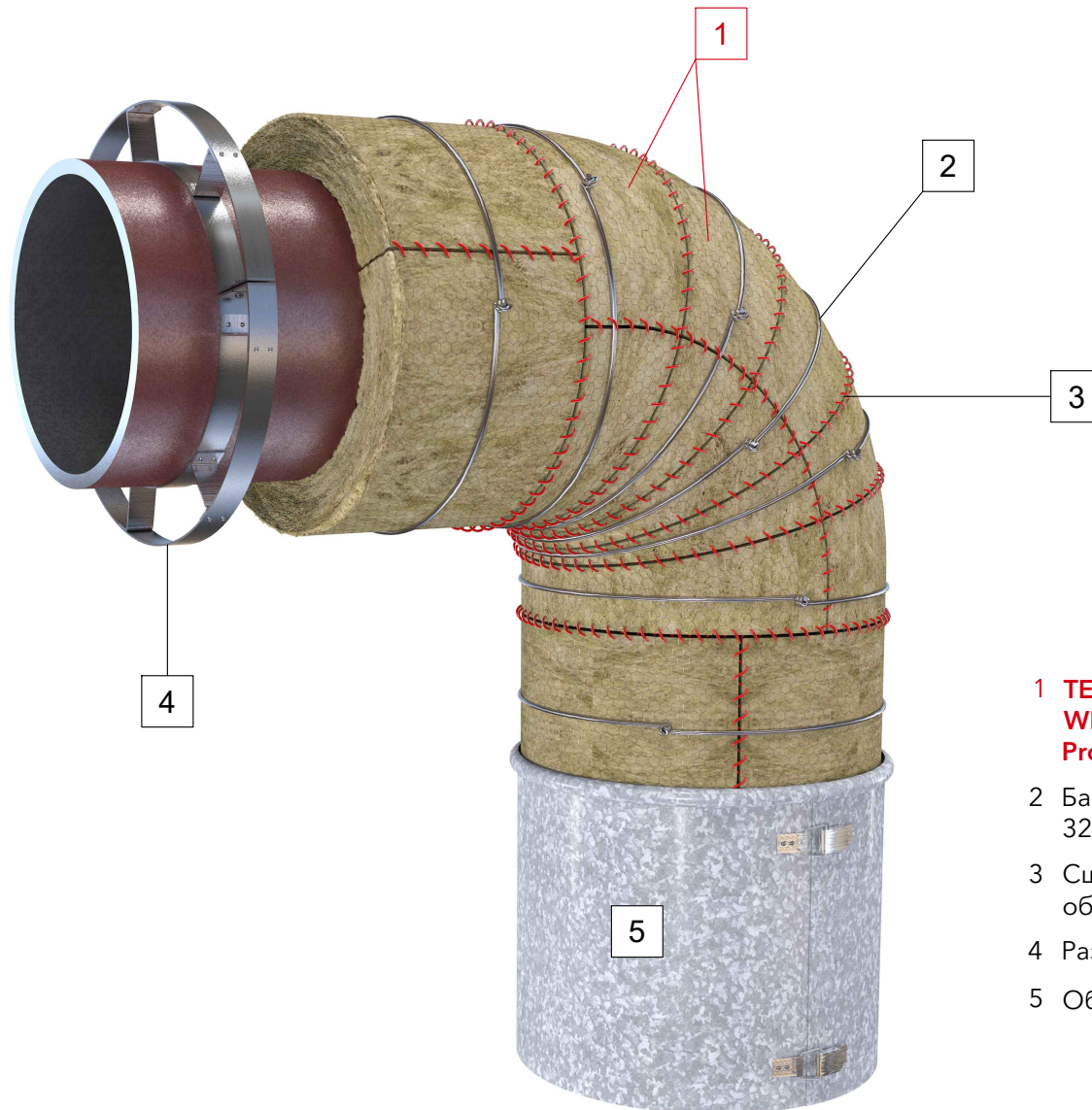
- 1 Маты кашированные TEX MAT Кф ТУ 5762-050-45757203-15, LAMELLA MAT L
- 2 Лента самоклеящаяся ЛАС/ЛАС-А 50 мм (производство ROCKWOOL) ТУ 2245-001-76523539-2005, ТУ 1811-054-04696843-98
- 3 Предохранительный слой (стеклоткань)
- 4 Крепление предохранительного слоя (Проволока 1,2-О-Ч ГОСТ 3282-74)
- 5 Бандаж с пряжкой
- 6 Обкладка защитная

А1.26 Тепловая изоляция горизонтальных трубопроводов d_n от 273 до 1420 мм с отрицательными температурами теплоносителя матами минераловатными ROCKWOOL с металлической обкладкой



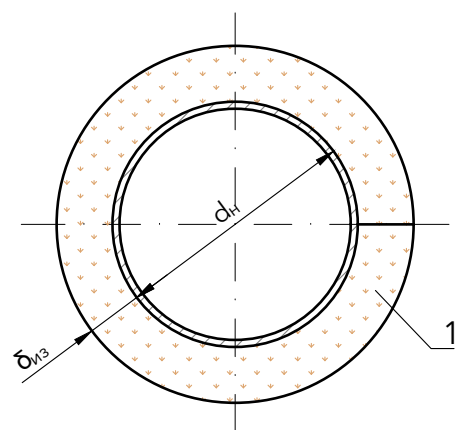
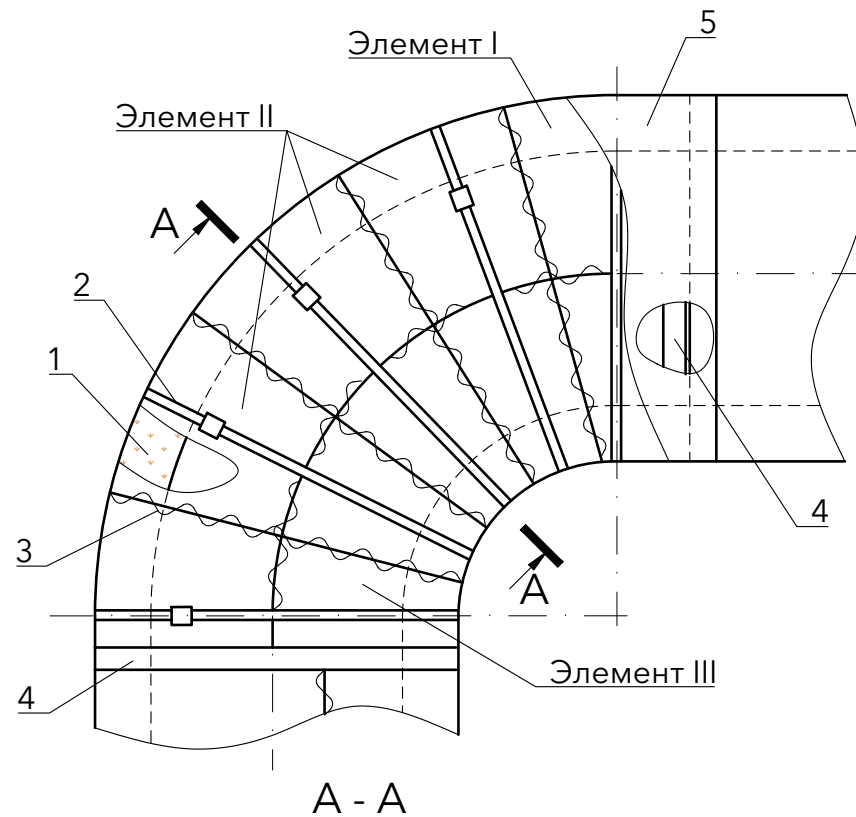
1	Маты минераловатные кашированные TEX MAT Кф ТУ 5762-050-45757203-15, LAMELLA MAT L
2	Лента самоклеящаяся ЛАС/ЛАС-А 50 мм (производство ROCKWOOL) ТУ 2245-001-76523539-2005, ТУ 1811-054-04696843-98
3	Предохранительный слой (стеклоткань)
4	Крепление предохранительного слоя (Проволока 1,2-О-Ч ГОСТ 3282-74)
5	Бандаж с пряжкой
6	Обкладка защитная

А1.27 Тепловая изоляция отводов трубопроводов d_n от 273 до 1420 мм матами минераловатными ROCKWOOL

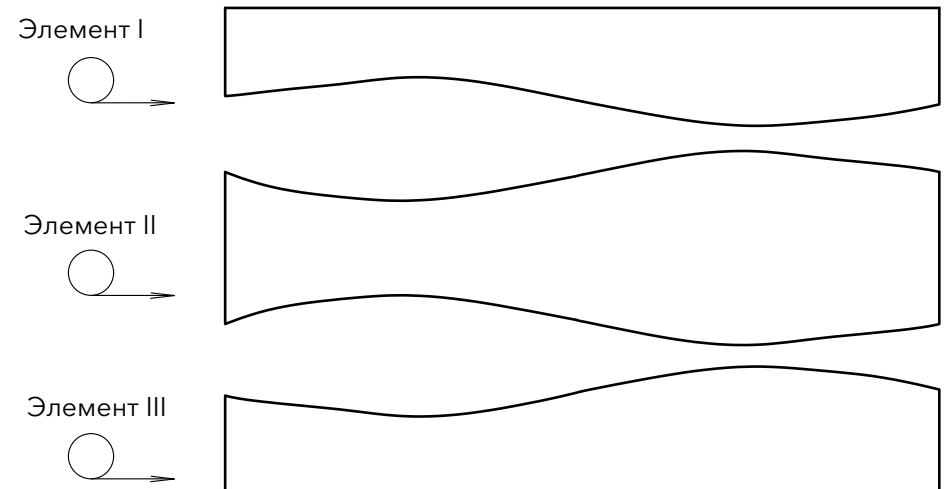


- 1 **TEX MAT ТУ 5762-050-45757203-15,
WIRED MAT 50, 80, 105 ТУ 5762-050-45757203-15,
ProRox WM 950^{RU}, 960^{RU}, 970^{RU} ТУ 5762-037-45757203-13**
- 2 Бандаж с пряжкой / Кольцо (проволока 2-О-Ч ГОСТ 3282-74)
- 3 Сшивка (Проволока 0,8-О-Ч ГОСТ 3282-74) - для матов в облицовке сеткой
- 4 Разгружающее устройство
- 5 Обкладка защитная

А1.27 Тепловая изоляция отводов трубопроводов d_n от 273 до 1420 мм матами минераловатными ROCKWOOL



Элементы изоляции в развертке:

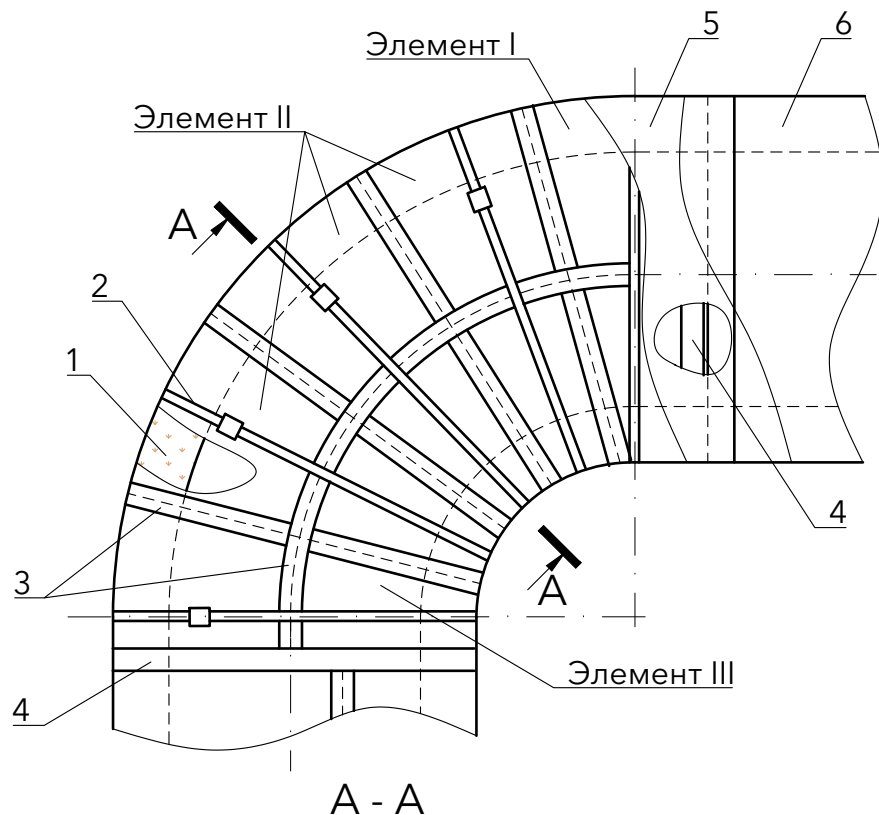


1	Маты минераловатные TEX MAT ТУ 5762-050-45757203-15, WIRED MAT 50, 80, 105 ТУ 5762-050-45757203-15, ProRox WM 950 ^{RU} , 960 ^{RU} , 970 ^{RU} ТУ 5762-037-45757203-13
2	Бандаж с пряжкой / Кольцо (проволока 2-О-Ч ГОСТ 3282-74)
3	Сшивка (Проволока 0,8-О-Ч ГОСТ 3282-74) - для матов в облицовке сеткой
4	Разгружающее устройство
5	Обкладка защитная

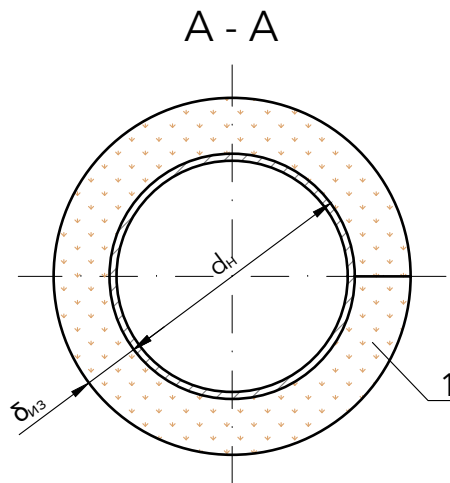
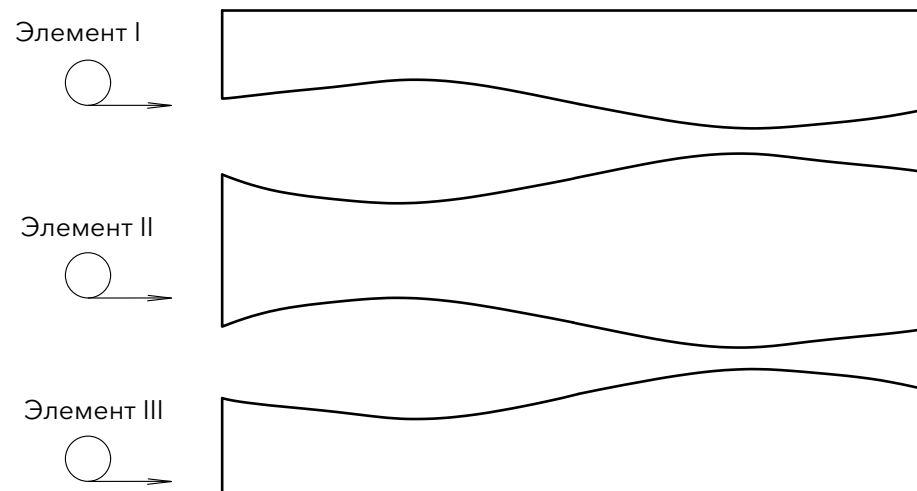
А1.28 Тепловая изоляция отводов трубопроводов d_n от 273 до 1420 мм с отрицательными температурами теплоносителя матами минераловатными ROCKWOOL



А1.28 Тепловая изоляция отводов трубопроводов d_n от 273 до 1420 мм с отрицательными температурами теплоносителя матами минераловатными ROCKWOOL

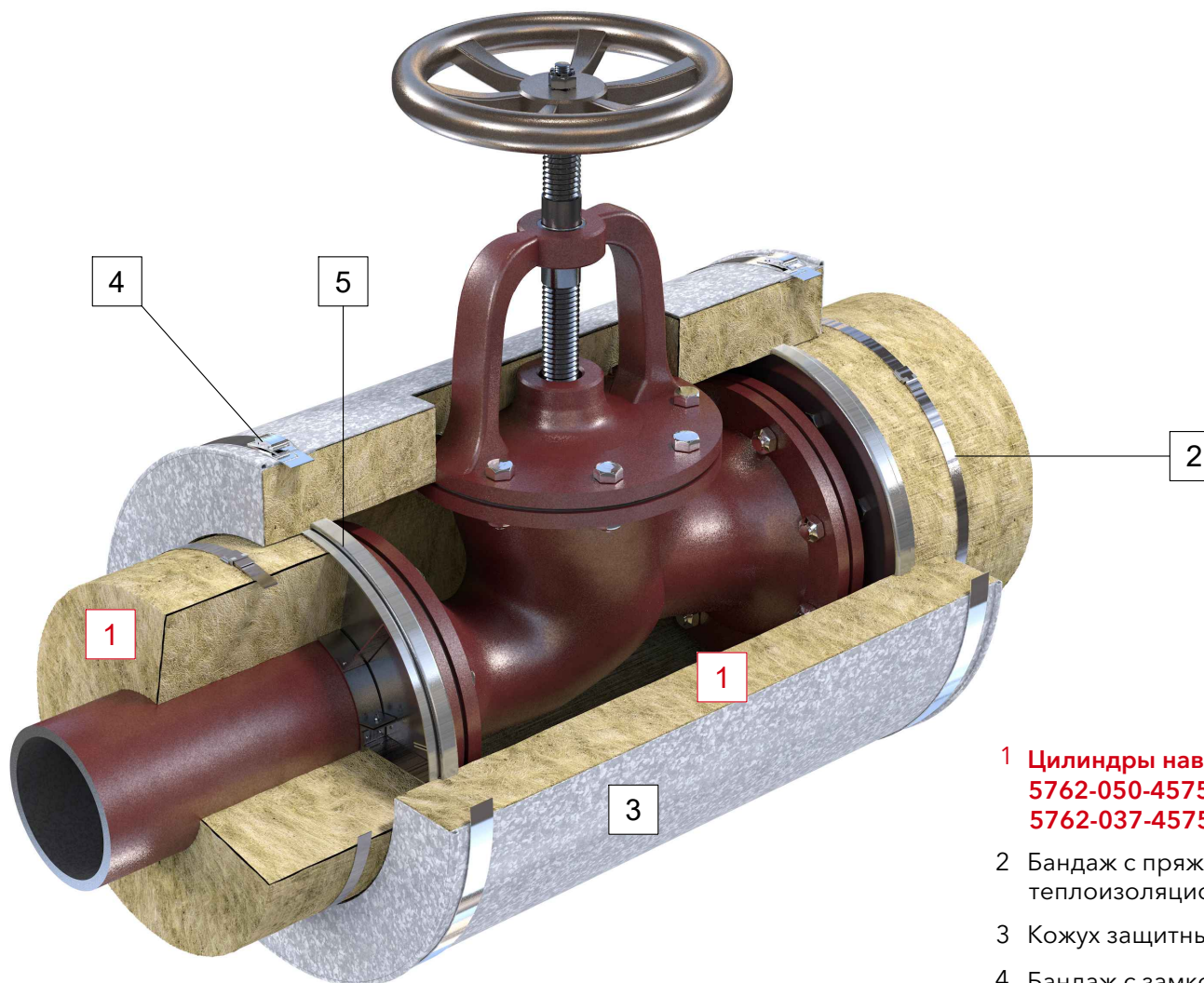


Элементы изоляции в развертке:



1	Маты минераловатные кашированные TEX MAT Кф ТУ 5762-050-45757203-15, LAMELLA MAT L
2	Бандаж с пряжкой / Кольцо (проволока 2-О-Ч ГОСТ 3282-74)
3	Лента самоклеящаяся ЛАС/ЛАС-А 50 мм (производство ROCKWOOL) ТУ 2245-001-76523539-2005, ТУ 1811-054-04696843-98
4	Разгружающее устройство
5	Предохранительный слой (стеклоткань)
6	Обкладка защитная

А2.1 Тепловая изоляция фланцевой соосной арматуры d_y до 150 мм включительно цилиндрами навивными ROCKWOOL с металлической защитной обкладкой



**1 Цилиндры навивные ROCKWOOL 100 / 150 ТУ
5762-050-45757203-15 или ProRox PS 960^{RU}/970^{RU} ТУ
5762-037-45757203-13**

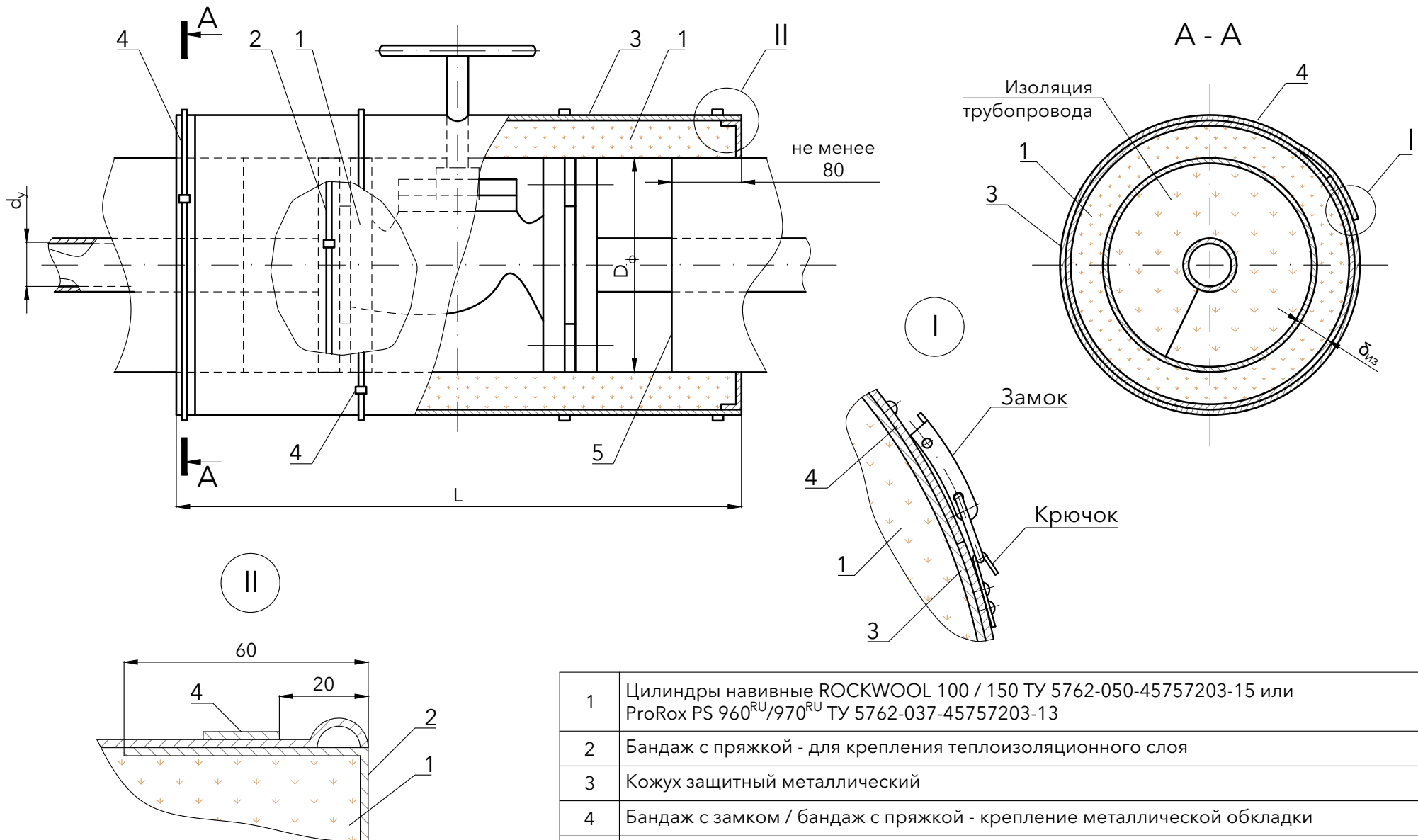
2 Бандаж с пряжкой - для крепления теплоизоляционного слоя

3 Кожух защитный металлический

4 Бандаж с замком / бандаж с пряжкой - крепление металлической обкладки

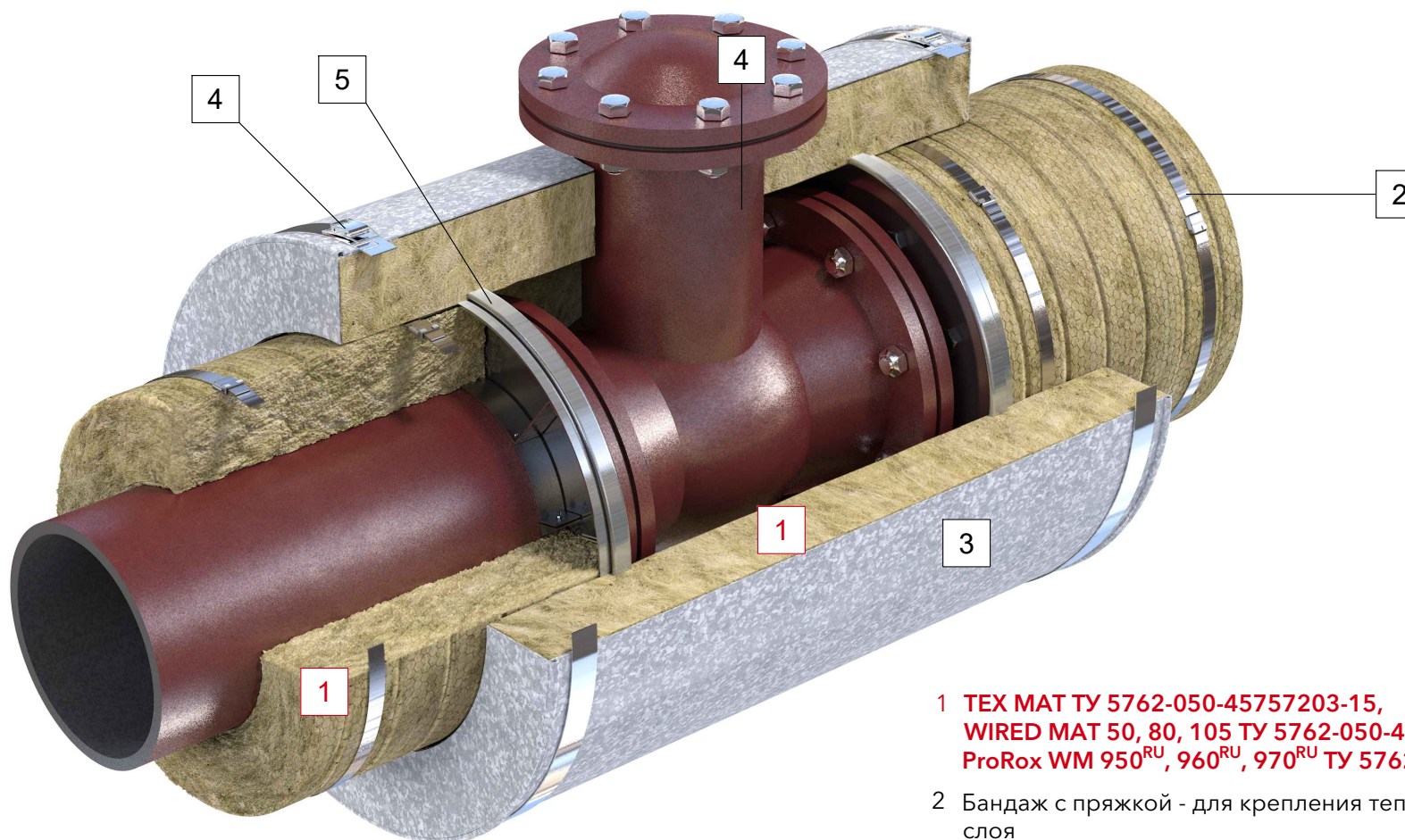
5 Отделка торца изоляции

А2.1 Тепловая изоляция фланцевой соосной арматуры d_y до 150 мм включительно цилиндрами навивными ROCKWOOL с металлической защитной обкладкой



1	Цилиндры навивные ROCKWOOL 100 / 150 ТУ 5762-050-45757203-15 или ProRox PS 960 ^{RU} /970 ^{RU} ТУ 5762-037-45757203-13
2	Бандаж с пряжкой - для крепления теплоизоляционного слоя
3	Кожух защитный металлический
4	Бандаж с замком / бандаж с пряжкой - крепление металлической обкладки
5	Отделка торца изоляции

A2.2 Тепловая изоляция фланцевой арматуры d_y от 150 до 700 мм матами минераловатными ROCKWOOL с металлической защитной обкладкой



1 **TEX MAT TY 5762-050-45757203-15,
WIRED MAT 50, 80, 105 TY 5762-050-45757203-15,
ProRox WM 950^{RU}, 960^{RU}, 970^{RU} TY 5762-037-45757203-13**

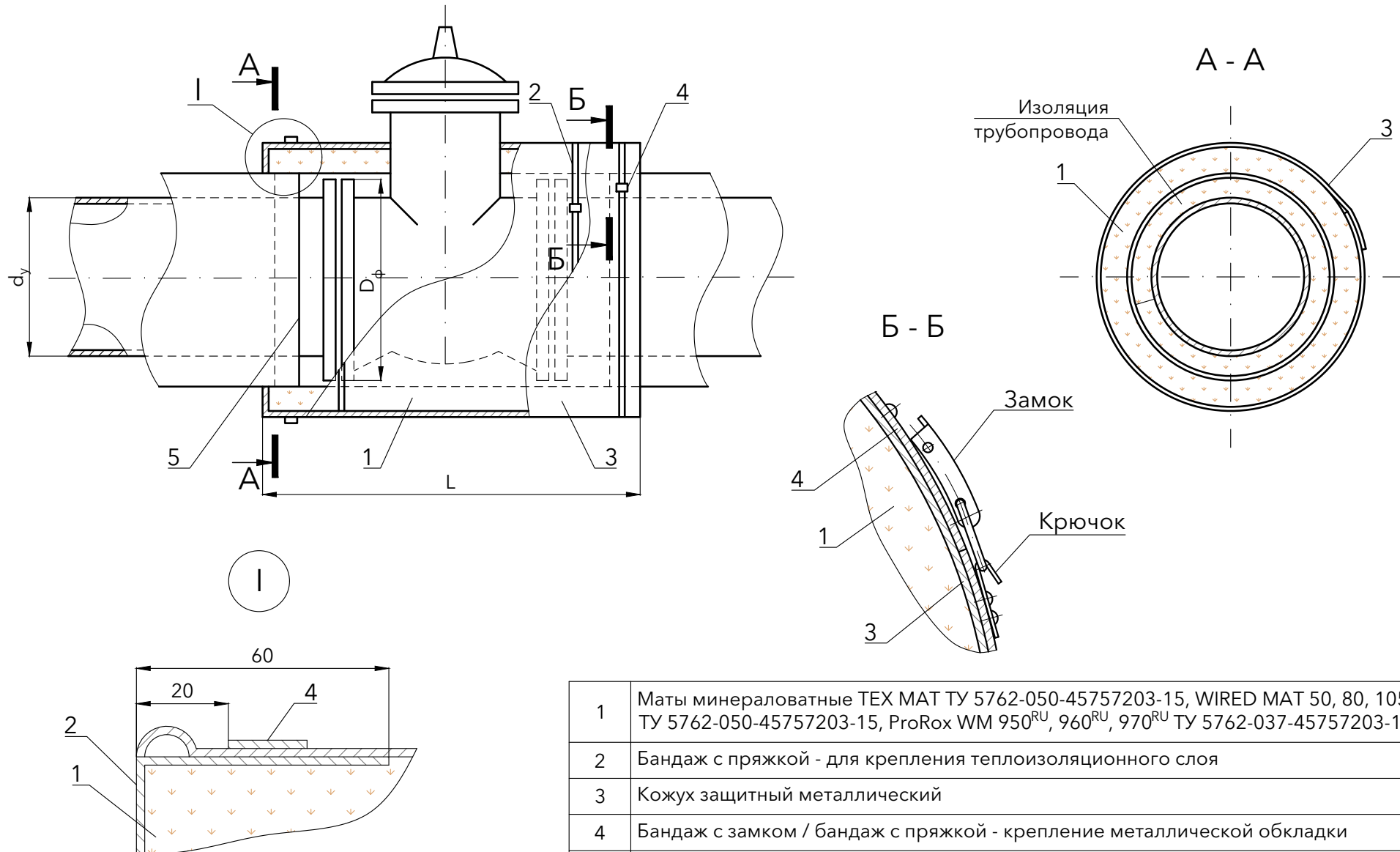
2 Бандаж с пряжкой - для крепления теплоизоляционного слоя

3 Кожух защитный металлический

4 Бандаж с замком / бандаж с пряжкой - крепление металлической обкладки

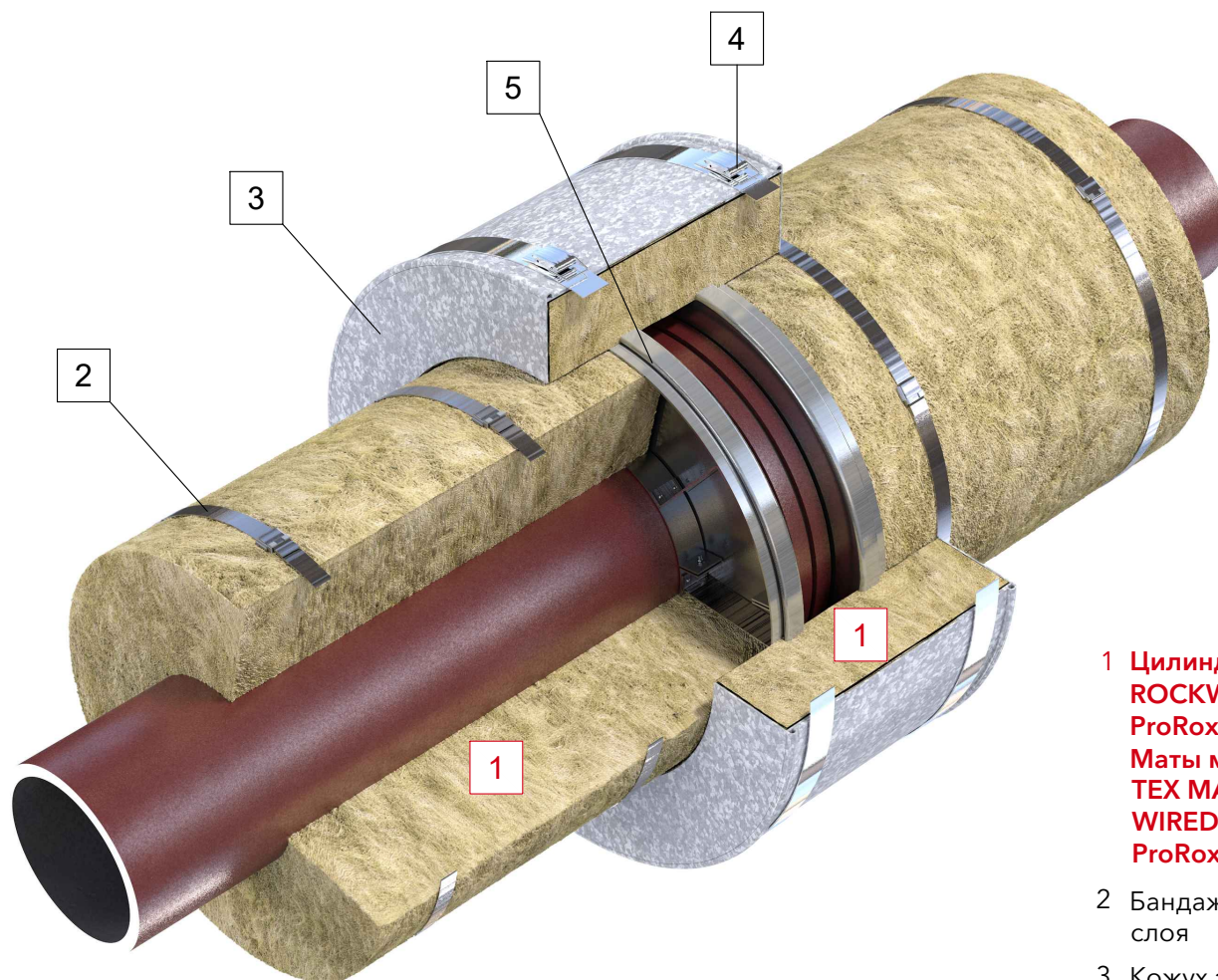
5 Отделка торца изоляции

А2.2 Тепловая изоляция фланцевой арматуры d_y от 150 до 700 мм матами минераловатными ROCKWOOL с металлической защитной обкладкой



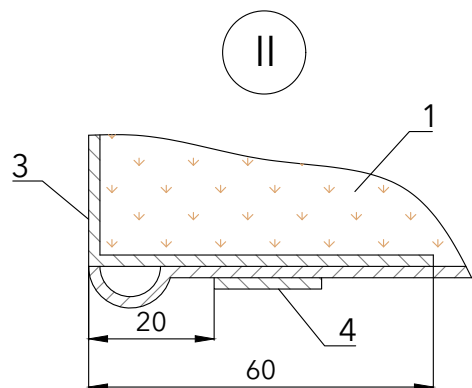
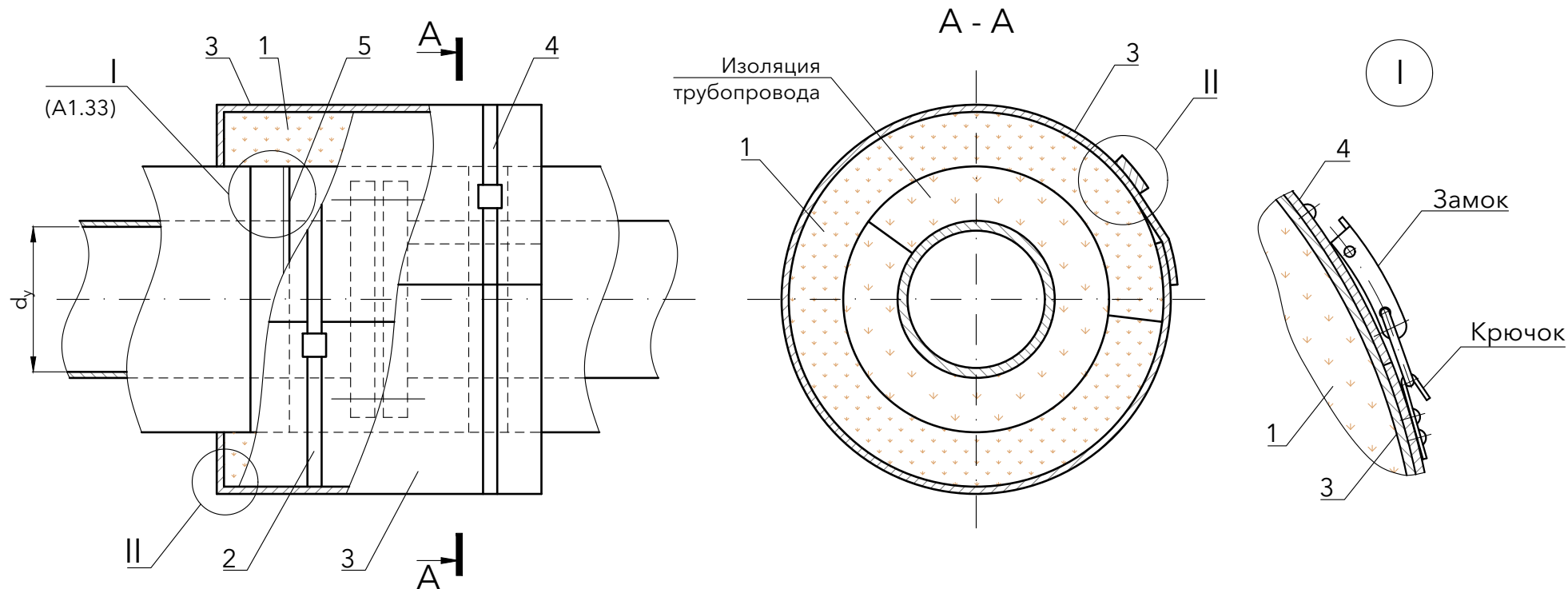
1	Маты минераловатные TEX MAT ТУ 5762-050-45757203-15, WIRED MAT 50, 80, 105 ТУ 5762-050-45757203-15, ProRox WM 950 ^{RU} , 960 ^{RU} , 970 ^{RU} ТУ 5762-037-45757203-13
2	Бандаж с пряжкой - для крепления теплоизоляционного слоя
3	Кожух защитный металлический
4	Бандаж с замком / бандаж с пряжкой - крепление металлической обкладки
5	Отделка торца изоляции

A2.3 Тепловая изоляция фланцевого соединения трубопроводов цилиндрами и матами ROCKWOOL с металлической защитной обкладкой



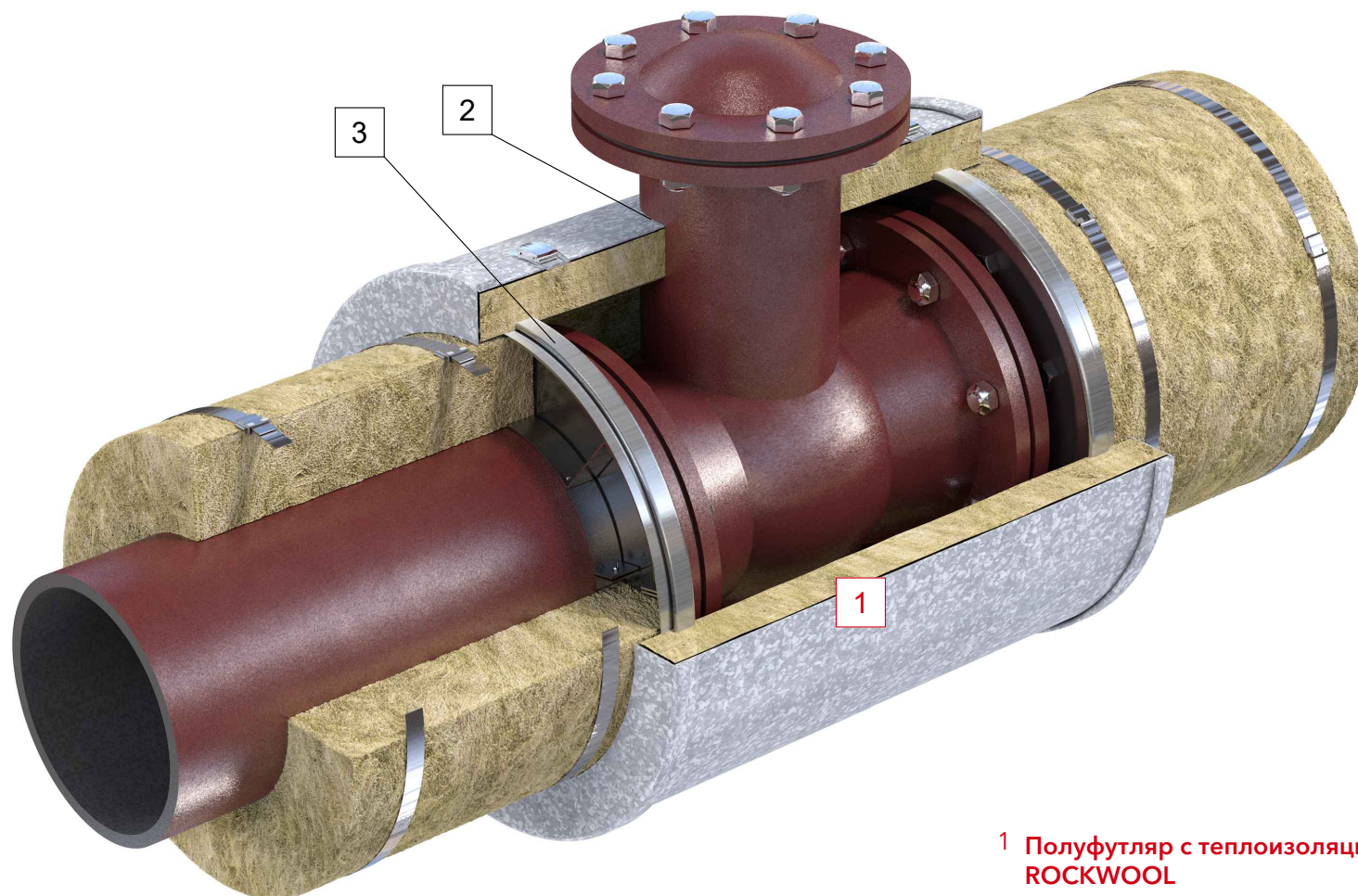
- 1 Цилиндры навивные
ROCKWOOL 100 / 150 ТУ 5762-050-45757203-15 или
ProRox PS 960^{RU}/970^{RU} ТУ 5762-037-45757203-13;
Маты минераловатные
TEX MAT ТУ 5762-050-45757203-15,
WIRED MAT 50, 80, 105 ТУ 5762-050-45757203-15,
ProRox WM 950^{RU}, 960^{RU}, 970^{RU} ТУ 5762-037-45757203-13
- 2 Бандаж с пряжкой - для крепления теплоизоляционного слоя
- 3 Кожух защитный металлический
- 4 Бандаж с замком / бандаж с пряжкой - крепление металлической обкладки
- 5 Отделка торца изоляции

A2.3 Тепловая изоляция фланцевого соединения трубопроводов цилиндрами и матами ROCKWOOL с металлической защитной обкладкой



1	Цилиндры навивные ROCKWOOL 100 / 150 ТУ 5762-050-45757203-15, ProRox PS 960 ^{RU} /970 ^{RU} ТУ 5762-037-45757203-13; Маты минераловатные TEX MAT ТУ 5762-050-45757203-15, WIRED MAT 50, 80, 105 ТУ 5762-050-45757203-15, ProRox WM 950 ^{RU} , 960 ^{RU} , 970 ^{RU} ТУ 5762-037-45757203-13
2	Бандаж с пряжкой - для крепления теплоизоляционного слоя
3	Кожух защитный металлический
4	Бандаж с замком / бандаж с пряжкой - крепление металлической обкладки
5	Отделка торца изоляции

A2.4 Тепловая изоляция фланцевых соединений и арматуры полуфутлярами с теплоизоляционным слоем из цилиндров и матов ROCKWOOL

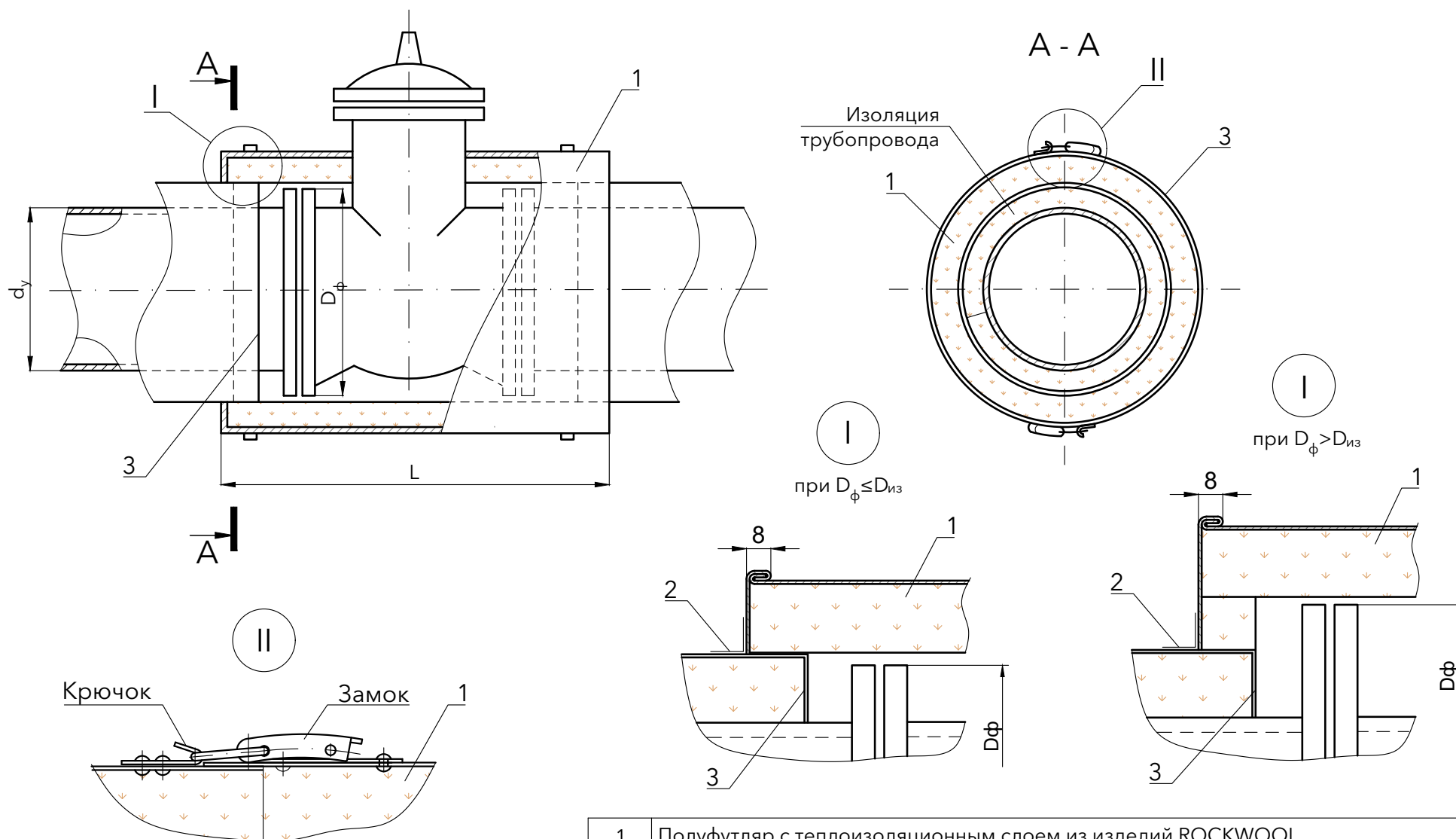


1 Полуфутляр с теплоизоляционным слоем из изделий ROCKWOOL

2 Герметизация швов (при необходимости)

3 Отделка торца изоляции

А2.4 Тепловая изоляция фланцевых соединений и арматуры полуфутлярами с теплоизоляционным слоем из цилиндров и матов ROCKWOOL

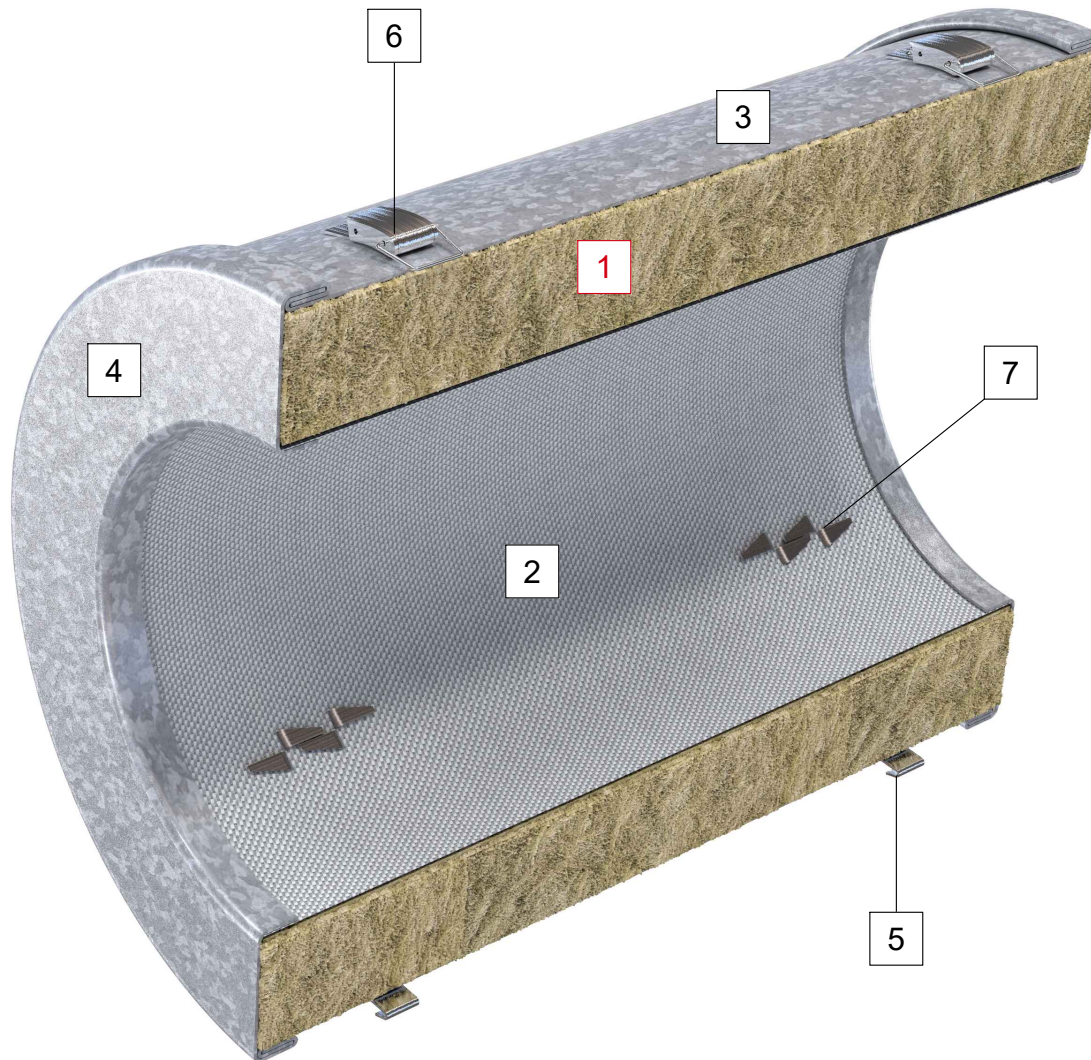


Примечания:

1. Изоляция фланцевых соединений выполняется аналогично.

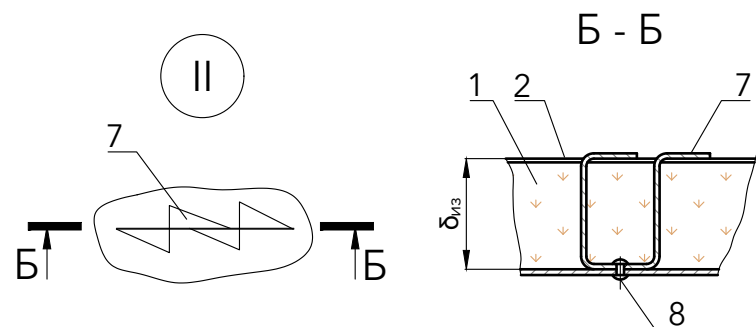
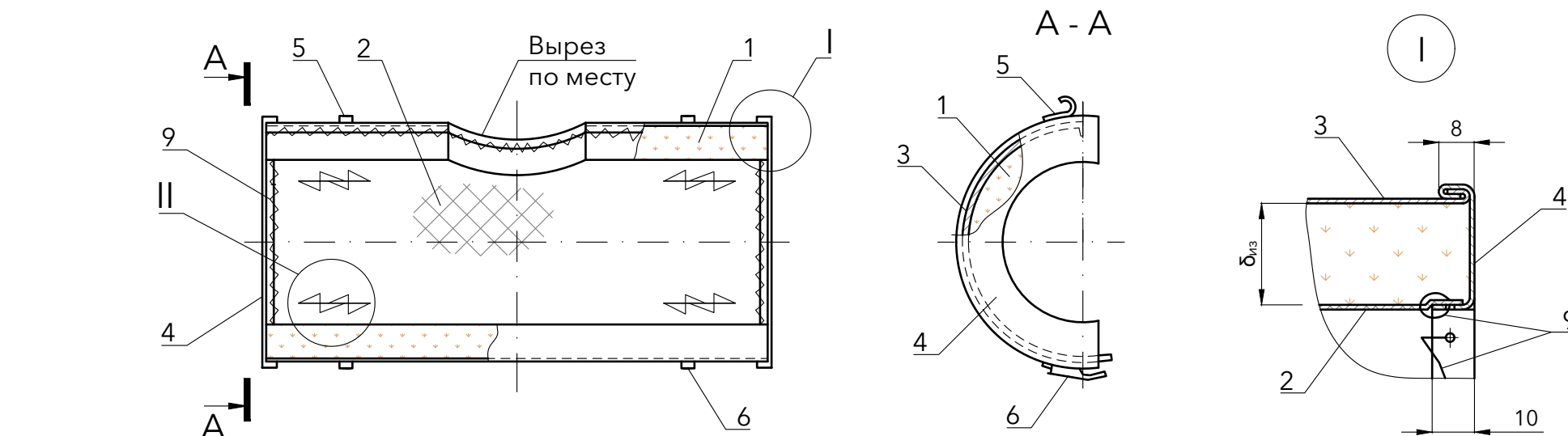
1	Полуфутляр с теплоизоляционным слоем из изделий ROCKWOOL
2	Герметизация швов (при необходимости)
3	Отделка торца изоляции

A2.5 Полуфутляр с теплоизоляционным слоем из цилиндров и матов ROCKWOOL

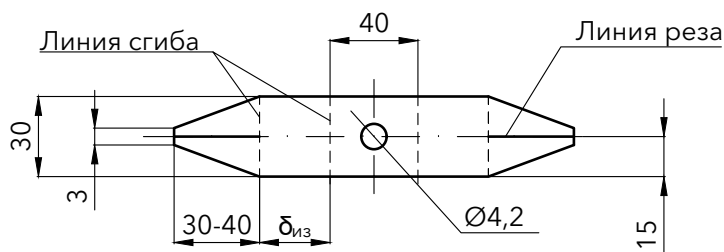


- 1 Цилиндры навивные
ROCKWOOL 100 / 150 ТУ 5762-050-45757203-15 или
ProRox PS 960^{RU}/970^{RU} ТУ 5762-037-45757203-13;
Маты минераловатные
TEX MAT ТУ 5762-050-45757203-15,
WIRED MAT 50, 80, 105 ТУ 5762-050-45757203-15,
ProRox WM 950^{RU}, 960^{RU}, 970^{RU} ТУ 5762-037-45757203-13
- 2 Стеклоткань
- 3 Стенка боковая металлического кожуха
- 4 Стенка торцевая металлического кожуха
- 5 Крючок
- 6 Замок
- 7 Шплинт
- 8 Заклепка вытяжная
- 9 Проволока (0,8-О-Ч ГОСТ 3282-74)

A2.5 Полуфутляр с теплоизоляционным слоем из цилиндров и матов ROCKWOOL



Развертка шплинта

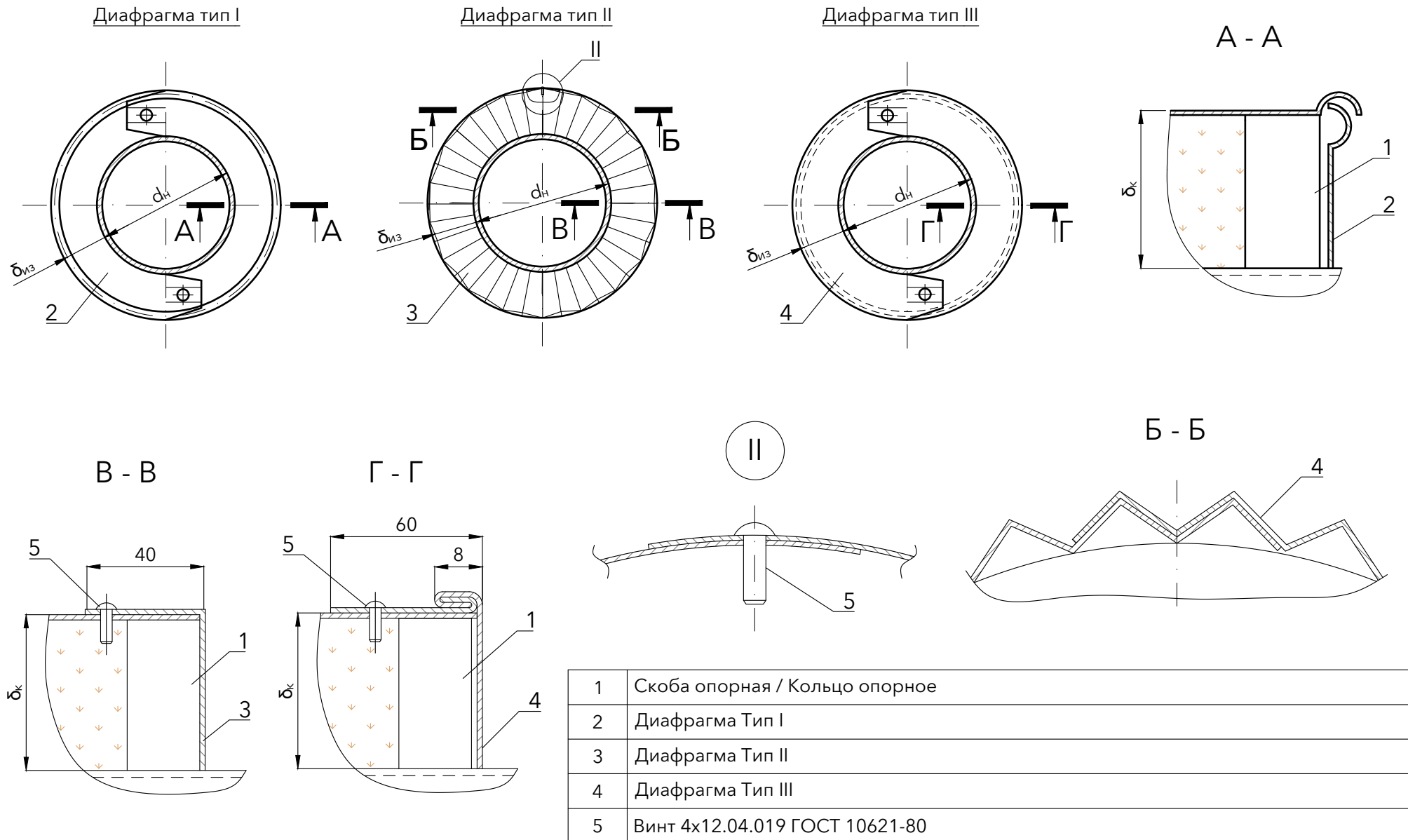


Примечания:

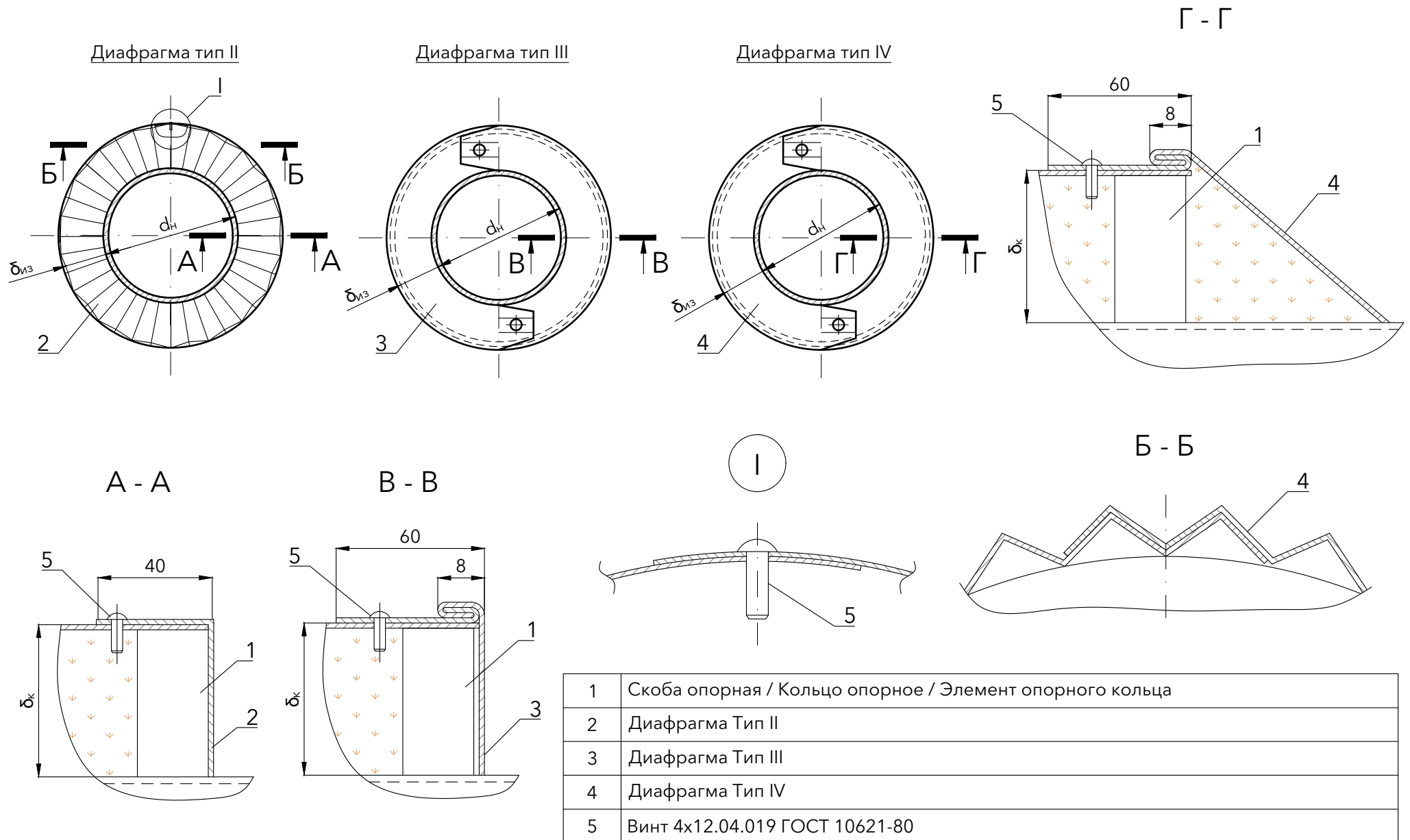
1. Изоляция фланцевых соединений выполняется аналогично.
2. При изготовлении полуфутляров для изоляции фланцевых соединений вырез не выполняют.

1	Цилиндры навивные ROCKWOOL 100 / 150 TY 5762-050-45757203-15, ProRox PS 960 ^{RU} /970 ^{RU} TY 5762-037-45757203-13; Маты минераловатные TEX MAT TY 5762-050-45757203-15, WIRED MAT 50, 80, 105 TY 5762-050-45757203-15, ProRox WM 950 ^{RU} , 960 ^{RU} , 970 ^{RU} TY 5762-037-45757203-13
2	Стеклоткань
3	Стенка боковая металлического кожуха
4	Стенка торцевая металлического кожуха
5	Крючок
6	Замок
7	Шплинт
8	Заклепка вытяжная
9	Проволока (0,8-О-Ч ГОСТ 3282-74)

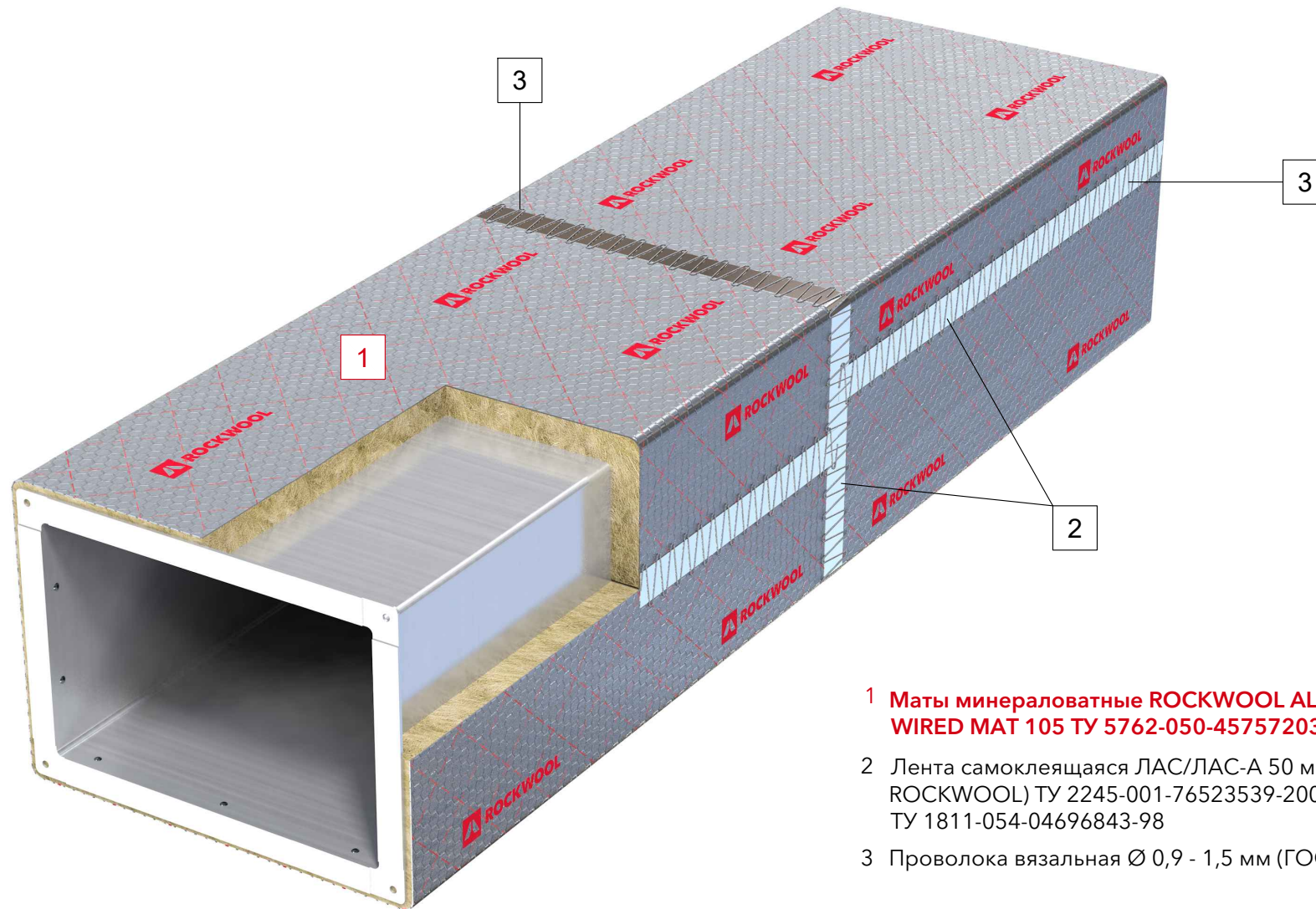
A2.6 Отделка торцов изоляции трубопроводов d_H до 377 мм с металлической защитной обкладкой



A2.7 Отделка торцов изоляции трубопроводов d_H до 1420 мм с металлической защитной обкладкой

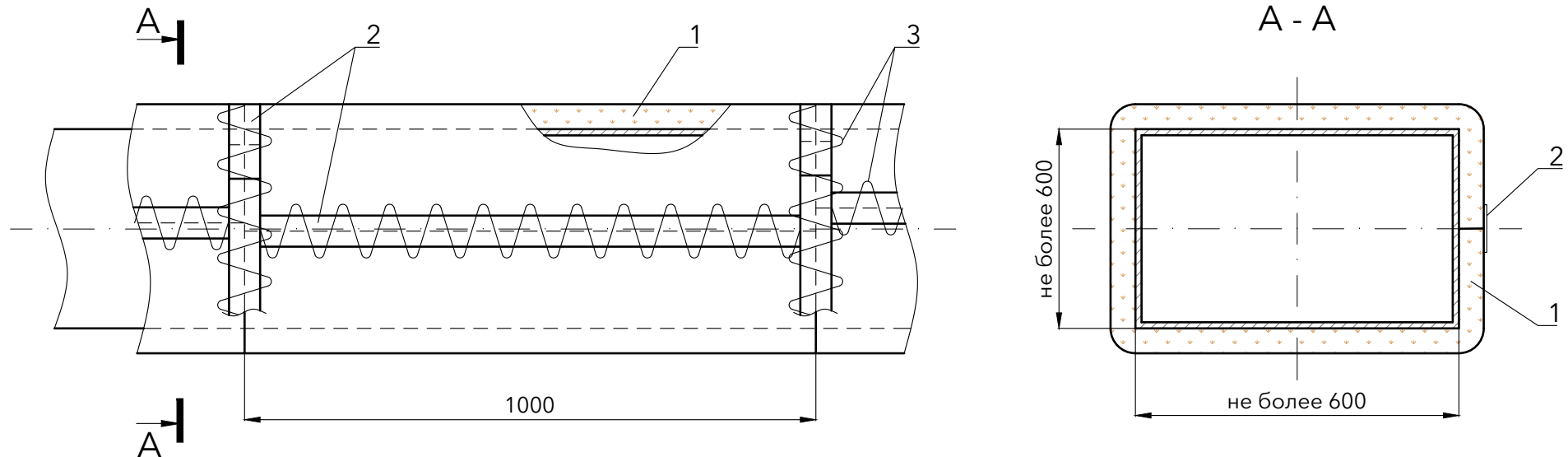


А3.1 Огнезащита воздуховодов прямоугольного сечения матами минераловатными ROCKWOOL WIRED MAT 105. Самонесущее крепление. Предел огнестойкости EI 60 - EI 120. Расположение воздуховода в помещении



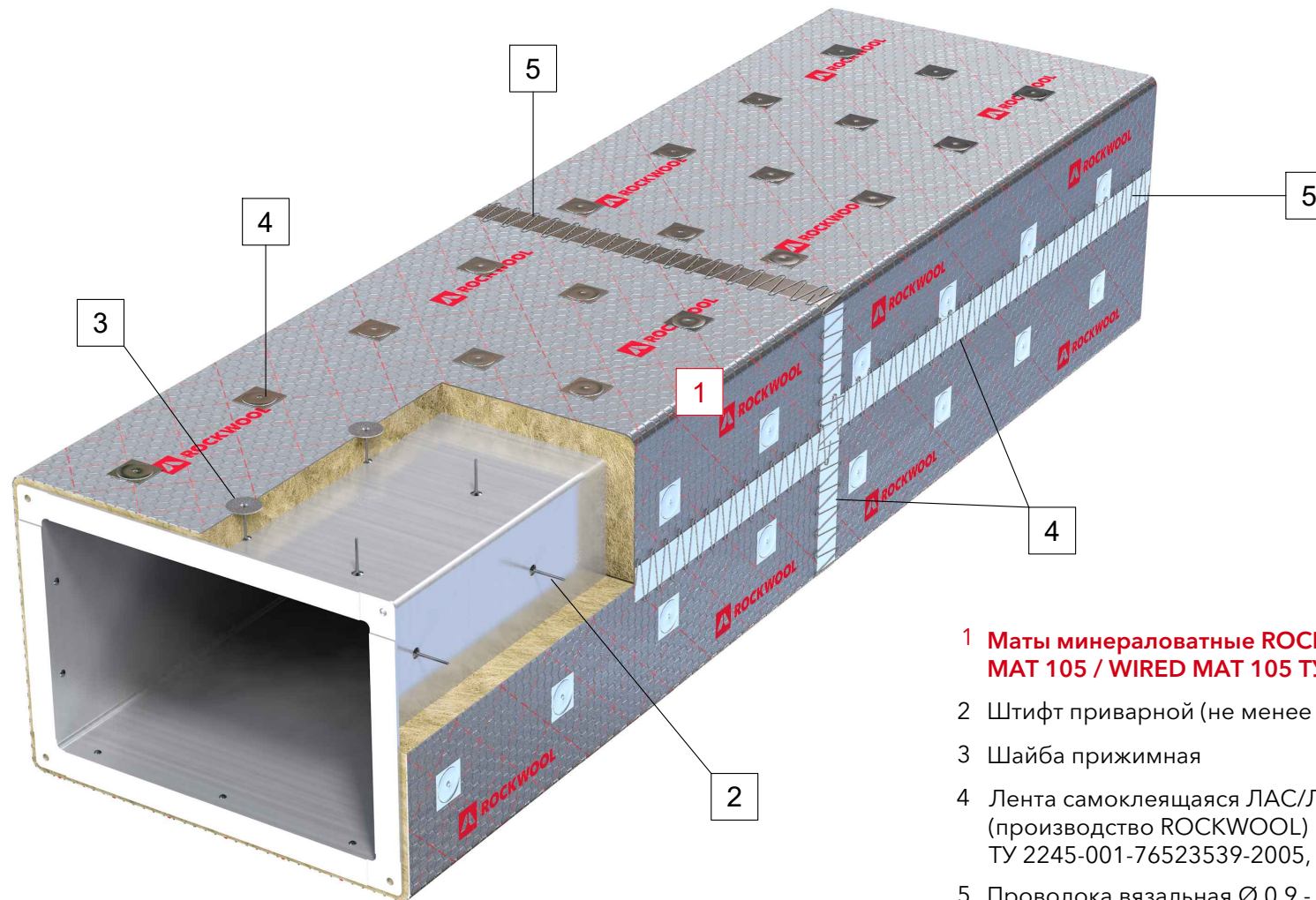
- 1 Маты минераловатные ROCKWOOL ALU1 WIRED MAT 105 / WIRED MAT 105 ТУ 5762-050-45757203-15
- 2 Лента самоклеящаяся ЛАС/ЛАС-А 50 мм (производство ROCKWOOL) ТУ 2245-001-76523539-2005, ТУ 1811-054-04696843-98
- 3 Проволока вязальная \varnothing 0,9 - 1,5 мм (ГОСТ 3282-74)

А3.1 Огнезащита воздуховодов прямоугольного сечения матами минераловатными ROCKWOOL WIRED MAT 105. Самонесущее крепление. Предел огнестойкости EI 60 - EI 120. Расположение воздуховода в помещении



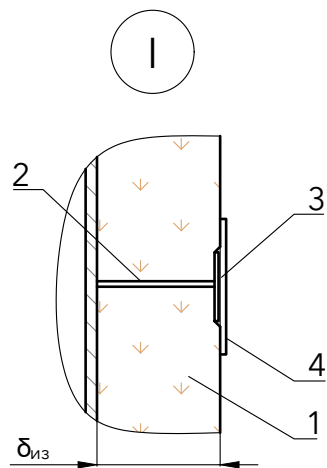
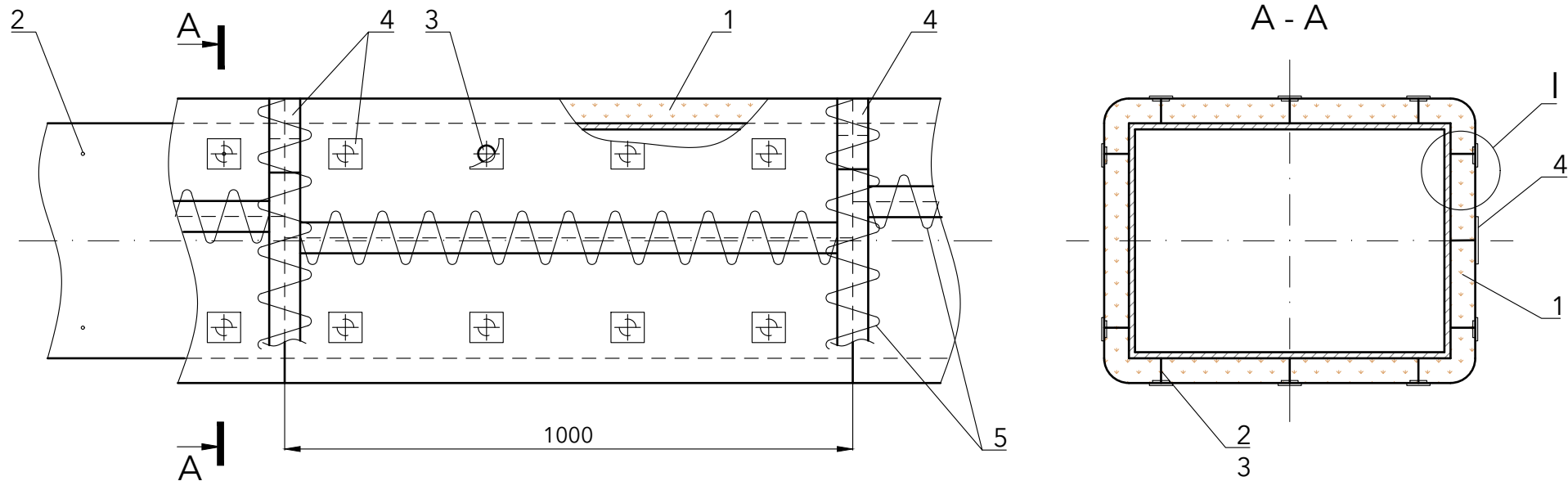
1	Маты минераловатные ROCKWOOL ALU1 WIRED MAT 105 / WIRED MAT 105 ТУ 5762-050-45757203-15
2	Лента самоклеящаяся ЛАС/ЛАС-А 50 мм (производство ROCKWOOL) ТУ 2245-001-76523539-2005, ТУ 1811-054-04696843-98
3	Проволока вязальная Ø 0,9 - 1,5 мм (ГОСТ 3282-74)

А3.2 Огнезащита воздуховодов прямоугольного сечения матами минераловатными ROCKWOOL WIRED MAT 105. Крепление на штифтах. Предел огнестойкости EI 60 - EI 180. Расположение воздуховода в помещении



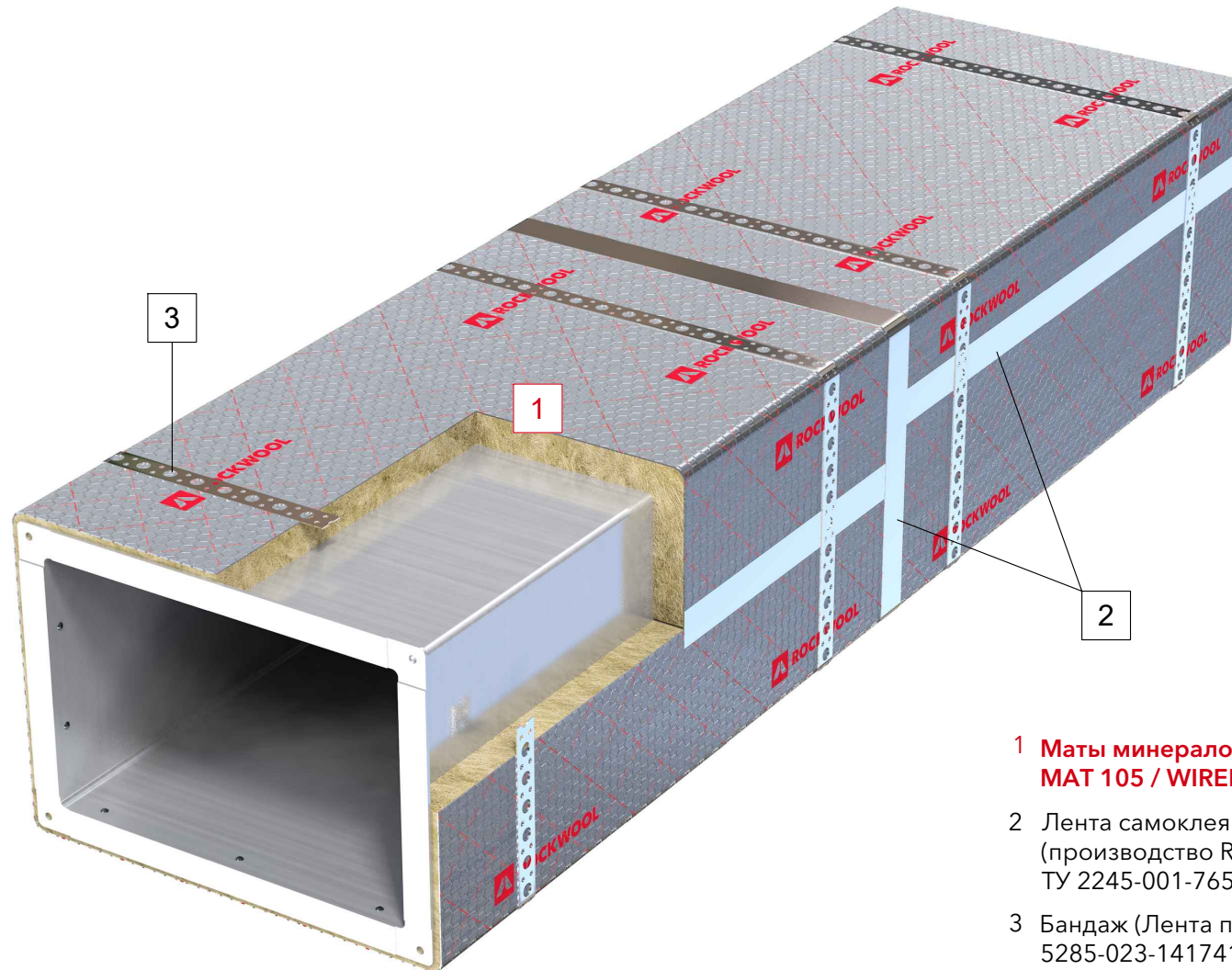
- 1 Маты минераловатные ROCKWOOL ALU1 WIRED MAT 105 / WIRED MAT 105 ТУ 5762-050-45757203-15
- 2 Штифт приварной (не менее 9 шт/м²)
- 3 Шайба прижимная
- 4 Лента самоклеящаяся ЛАС/ЛАС-А 50 мм (производство ROCKWOOL)
ТУ 2245-001-76523539-2005, ТУ 1811-054-04696843-98
- 5 Проволока вязальная Ø 0,9 - 1,5 мм (ГОСТ 3282-74)

А3.2 Огнезащита воздуховодов прямоугольного сечения матами минераловатными ROCKWOOL WIRED MAT 105. Крепление на штифтах. Предел огнестойкости EI 60 - EI 180. Расположение воздуховода в помещении



1	Маты минераловатные ROCKWOOL ALU1 WIRED MAT 105 / WIRED MAT 105 ТУ 5762-050-45757203-15
2	Штифт приварной (не менее 9 шт/м ²)
3	Шайба прижимная
4	Лента самоклеящаяся ЛАС/ЛАС-А 50 мм (производство ROCKWOOL) ТУ 2245-001-76523539-2005, ТУ 1811-054-04696843-98
5	Проволока вязальная Ø 0,9 - 1,5 мм (ГОСТ 3282-74)

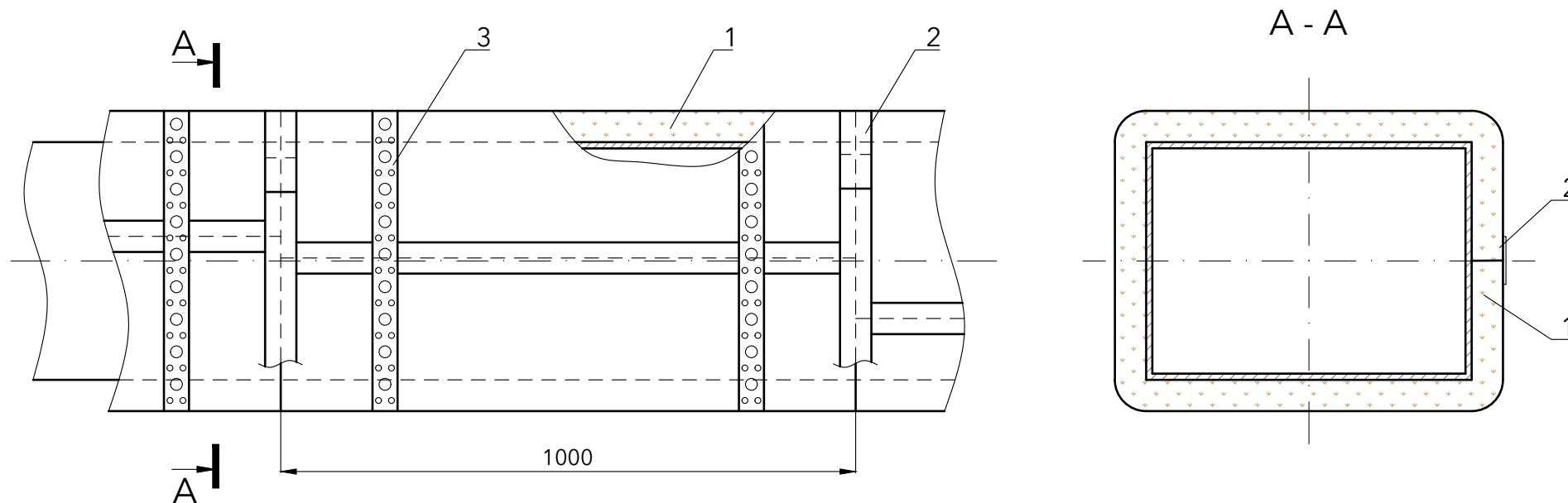
А3.3 Огнезащита воздуховодов прямоугольного сечения матами минераловатными ROCKWOOL WIRED MAT 105. Крепление с помощью бандажей. Предел огнестойкости EI 60 - EI 180.
Расположение воздуховода в помещении



- 1 Маты минераловатные ROCKWOOL ALU1 WIRED MAT 105 / WIRED MAT 105 ТУ 5762-050-4575203-15
- 2 Лента самоклеящаяся ЛАС/ЛАС-А 50 мм (производство ROCKWOOL) ТУ 2245-001-76523539-2005, ТУ 1811-054-04696843-98
- 3 Бандаж (Лента перфорированная оцинкованная ТУ 5285-023-14174198-2011)

А3.3 Огнезащита воздуховодов прямоугольного сечения матами минераловатными ROCKWOOL WIRED MAT 105. Крепление с помощью бандажей. Предел огнестойкости EI 60 - EI 180.

Расположение воздуховода в помещении



Примечания:

1. В качестве бандажей могут применяться:

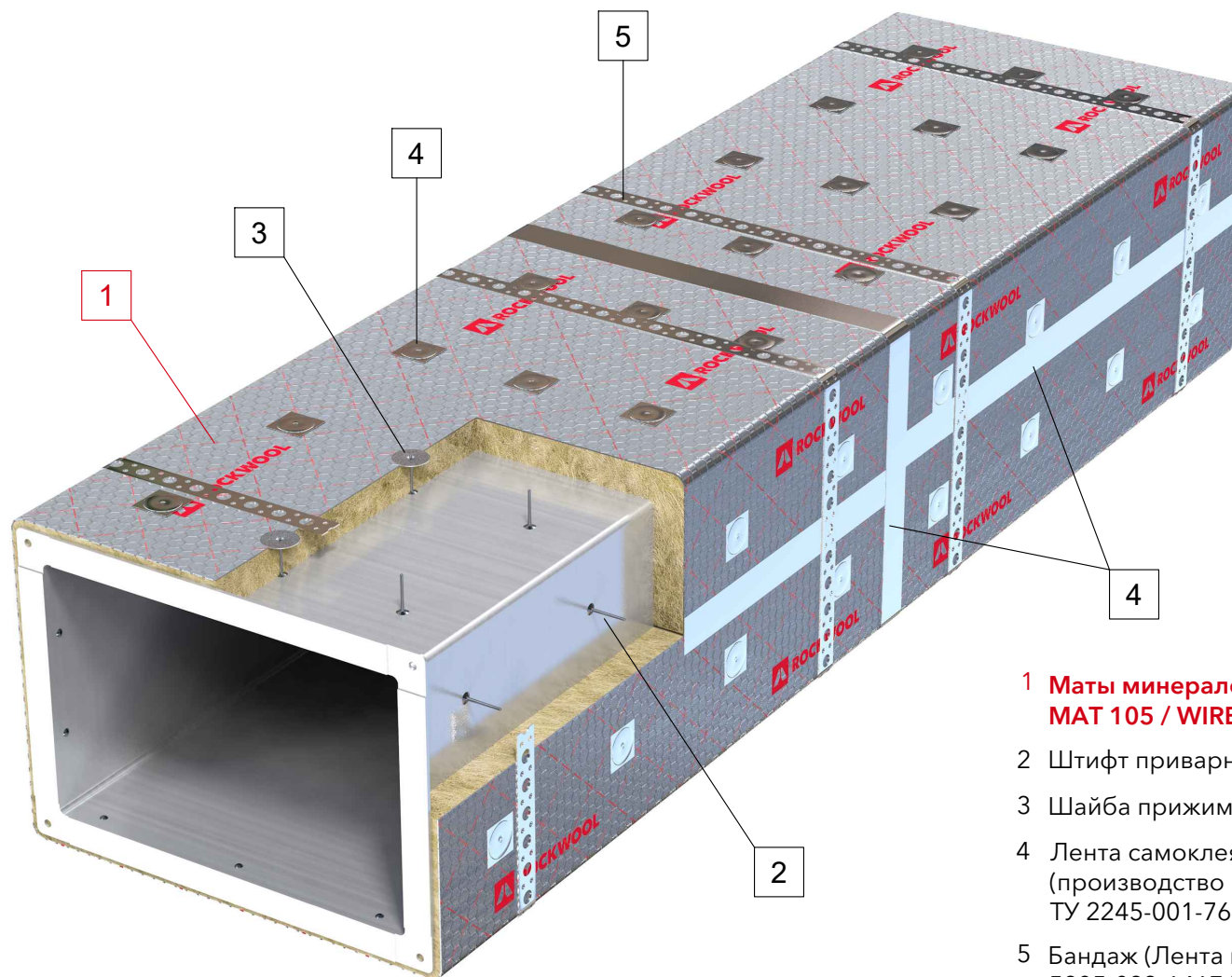
- Ленты перфорированные оцинкованные марок: ЛС-1 19x0,9x30, ЛС-1 25x0,9x30, ЛС-2 25x0,9x30 (ТУ 5285-023-14174198-2011);

- Проволока оцинкованная диаметром 2,0 - 3,0 мм (ГОСТ 3282-74).

2. Соединение лент выполняется при помощи болтового соединения (болт М6 / М8 + шайба + гайка) или самонарезающих винтов (при отсутствии перфорации).

1	Маты минераловатные ROCKWOOL ALU1 WIRED MAT 105 / WIRED MAT 105 ТУ 5762-050-45757203-15
2	Лента самоклеящаяся ЛАС/ЛАС-А 50 мм (производство ROCKWOOL) ТУ 2245-001-76523539-2005, ТУ 1811-054-04696843-98
3	Бандаж (Лента перфорированная оцинкованная ТУ 5285-023-14174198-2011)

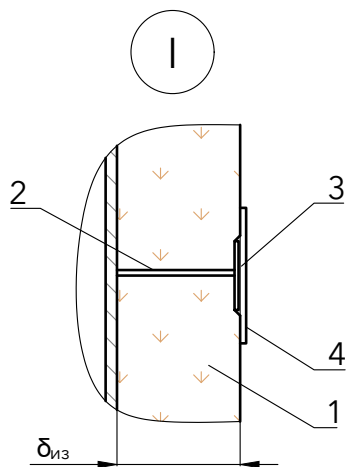
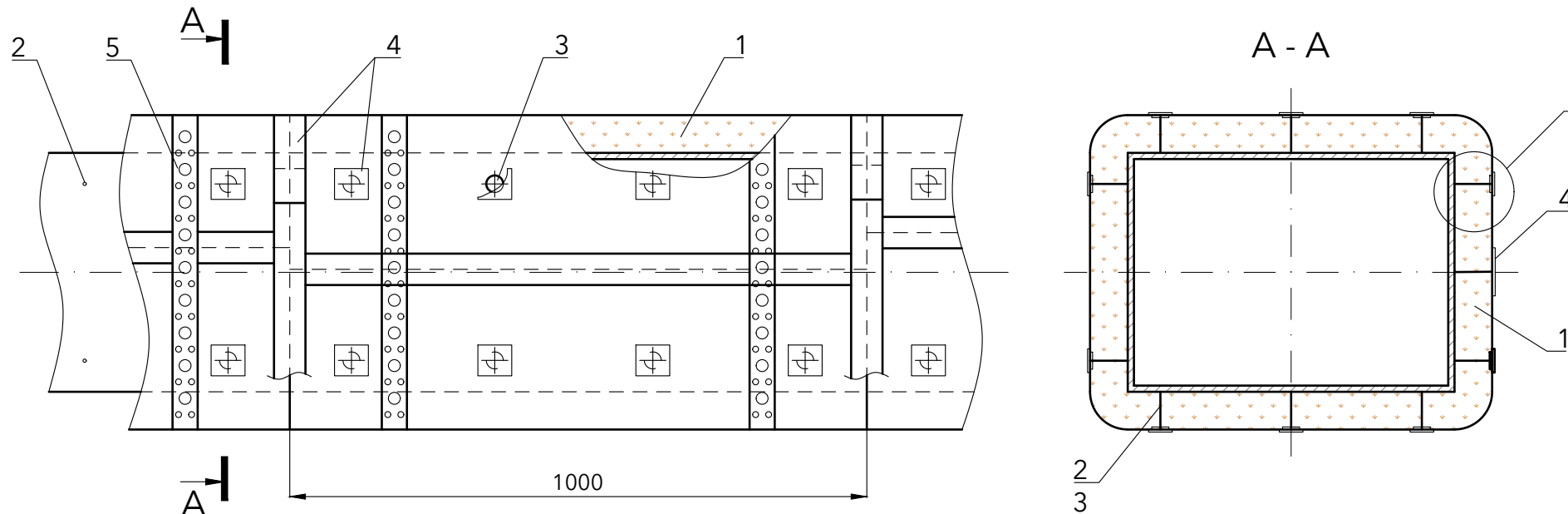
А3.4 Огнезащита воздуховодов прямоугольного сечения матами минераловатными ROCKWOOL WIRED MAT 105. Комбинированное крепление. Предел огнестойкости EI 60 - EI 240. Расположение воздуховода в помещении



- 1 Маты минераловатные ROCKWOOL ALU1 WIRED MAT 105 / WIRED MAT 105 ТУ 5762-050-45757203-15
- 2 Штифт приварной (не менее 9 шт/м²)
- 3 Шайба прижимная
- 4 Лента самоклеящаяся ЛАС/ЛАС-А 50 мм (производство ROCKWOOL) ТУ 2245-001-76523539-2005, ТУ 1811-054-04696843-98
- 5 Бандаж (Лента перфорированная оцинкованная ТУ 5285-023-14174198-2011)

А3.4 Огнезащита воздуховодов прямоугольного сечения матами минераловатными ROCKWOOL WIRED MAT 105. Комбинированное крепление. Предел огнестойкости EI 60 - EI 240.

Расположение воздуховода в помещении



Примечания:

1. В качестве бандажей могут применяться:

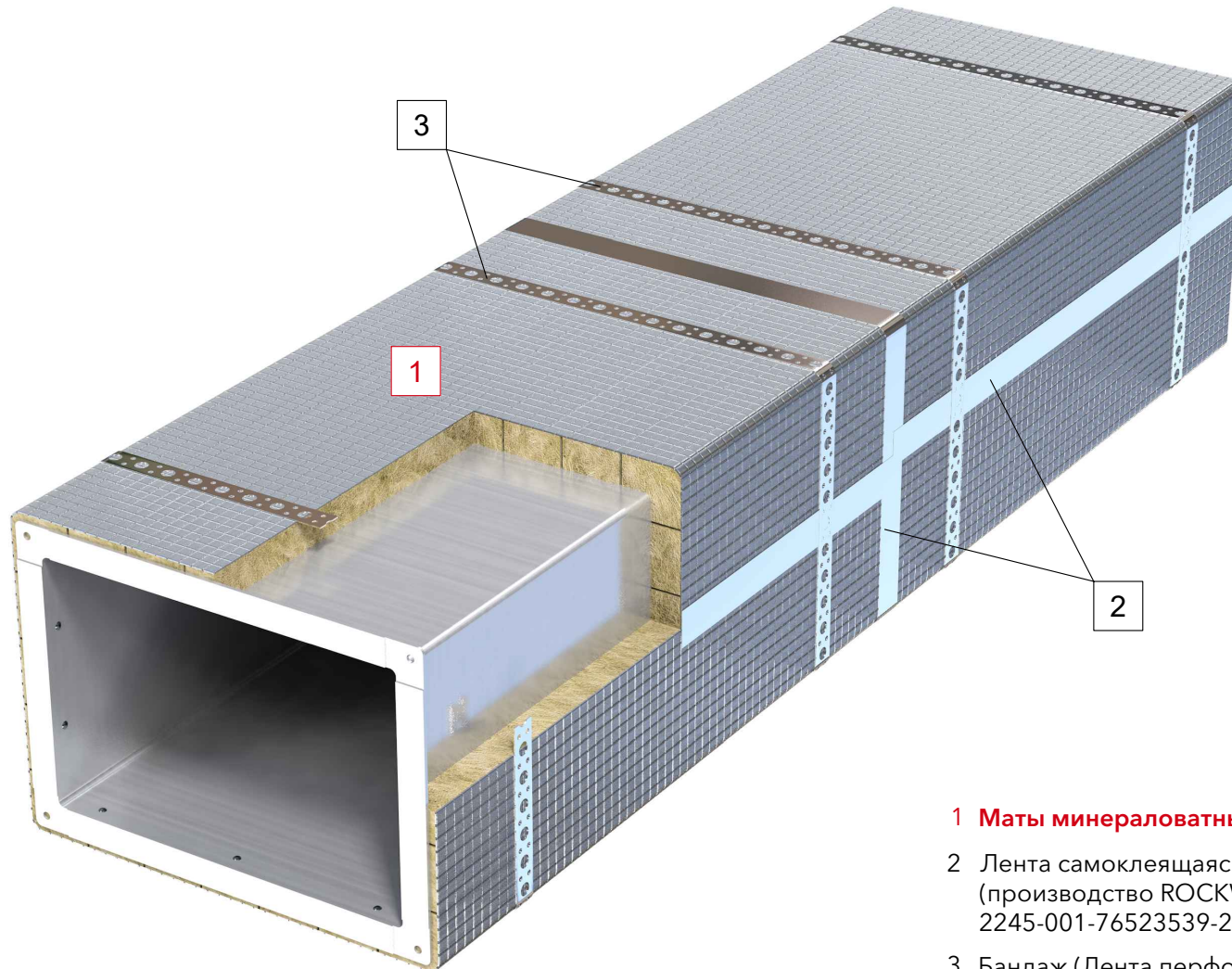
- Ленты перфорированные оцинкованные марок: ЛС-1 19x0,9x30, ЛС-1 25x0,9x30, ЛС-2 25x0,9x30 (ТУ 5285-023-14174198-2011);

- Проволока оцинкованная диаметром 2,0 - 3,0 мм (ГОСТ 3282-74).

2. Соединение лент выполняется при помощи болтового соединения (болт М6 / М8 + шайба + гайка) или самонарезающих винтов (при отсутствии перфорации).

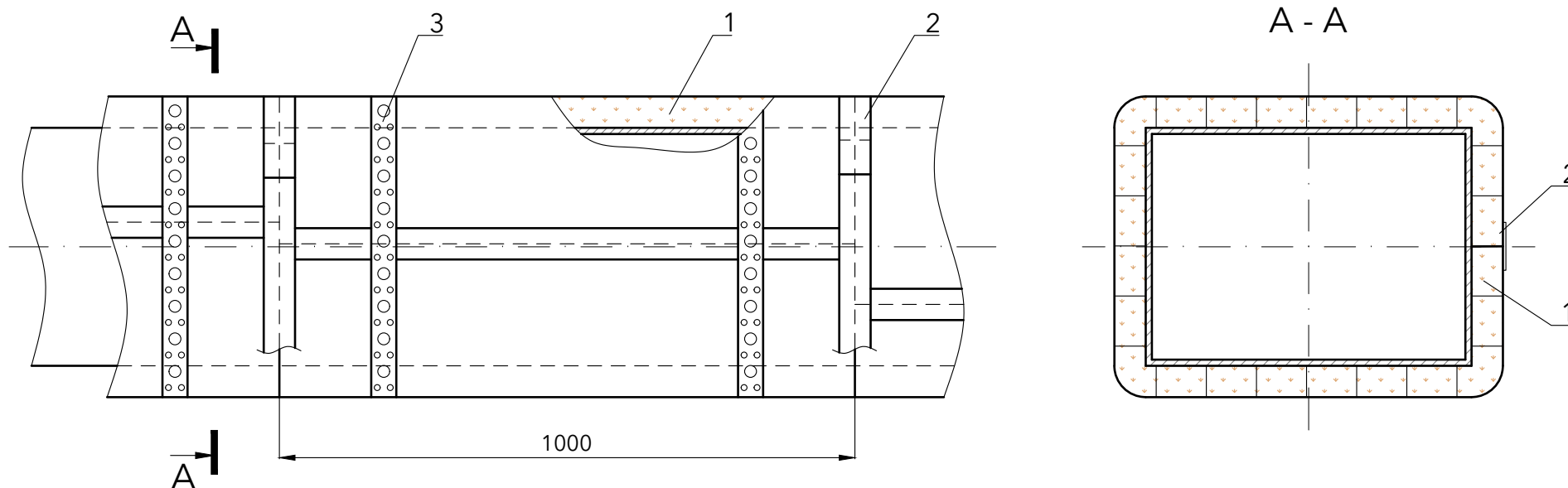
1	Маты минераловатные ROCKWOOL ALU1 WIRED MAT 105 / WIRED MAT 105 ТУ 5762-050-45757203-15
2	Штифт приварной (не менее 9 шт/м ²)
3	Шайба прижимная
4	Лента самоклеящаяся ЛАС/ЛАС-А 50 мм (производство ROCKWOOL) ТУ 2245-001-76523539-2005, ТУ 1811-054-04696843-98
5	Бандаж (Лента перфорированная оцинкованная ТУ 5285-023-14174198-2011)

А3.5 Тепловая изоляция воздуховодов прямоугольного сечения матами ламельными ROCKWOOL LAMELLA MAT L. Расположение воздуховода в помещении



- 1 Маты минераловатные ROCKWOOL LAMELLA MAT L
- 2 Лента самоклеящаяся ЛАС/ЛАС-А 50 мм
(производство ROCKWOOL) ТУ
2245-001-76523539-2005, ТУ 1811-054-04696843-98
- 3 Бандаж (Лента перфорированная оцинкованная ТУ
5285-023-14174198-2011)

А3.5 Тепловая изоляция воздуховодов прямоугольного сечения матами ламельными ROCKWOOL LAMELLA MAT L . Расположение воздуховода в помещении

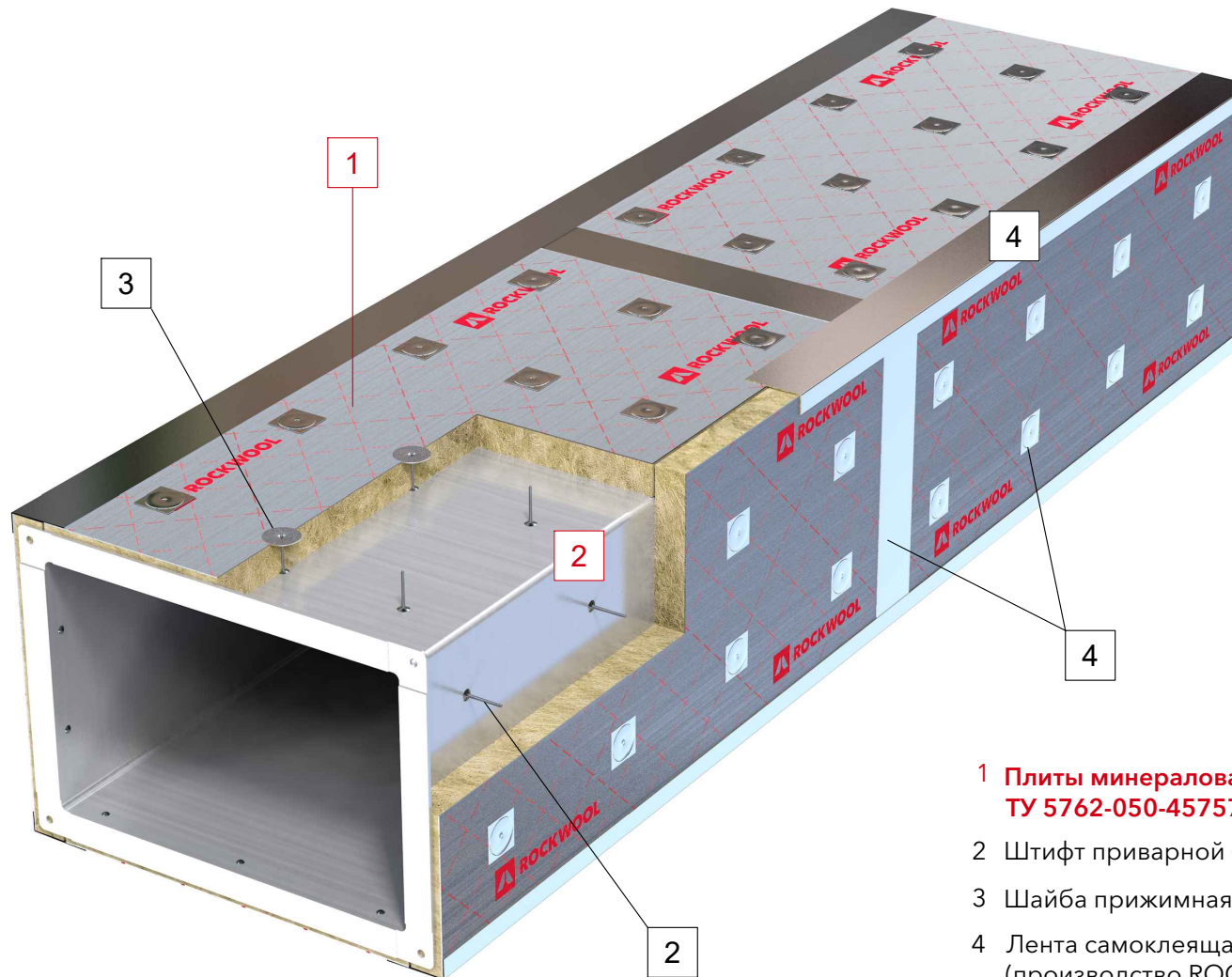


Примечания:

1. В качестве бандажей могут применяться:
 - Ленты перфорированные оцинкованные марок: ЛС-1 19x0,9x30, ЛС-1 25x0,9x30, ЛС-2 25x0,9x30 (ТУ 5285-023-14174198-2011);
 - Проволока оцинкованная диаметром 2,0 - 3,0 мм (ГОСТ 3282-74).
2. Соединение лент выполняется при помощи болтового соединения (болт М6 / М8 + шайба + гайка) или самонарезающих винтов (при отсутствии перфорации).

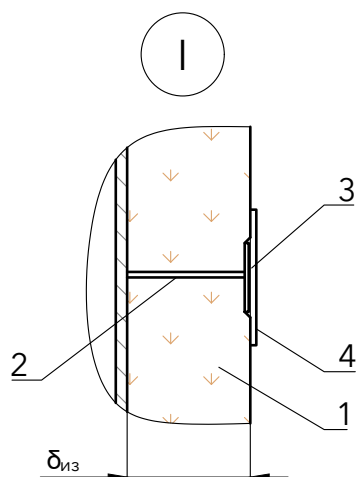
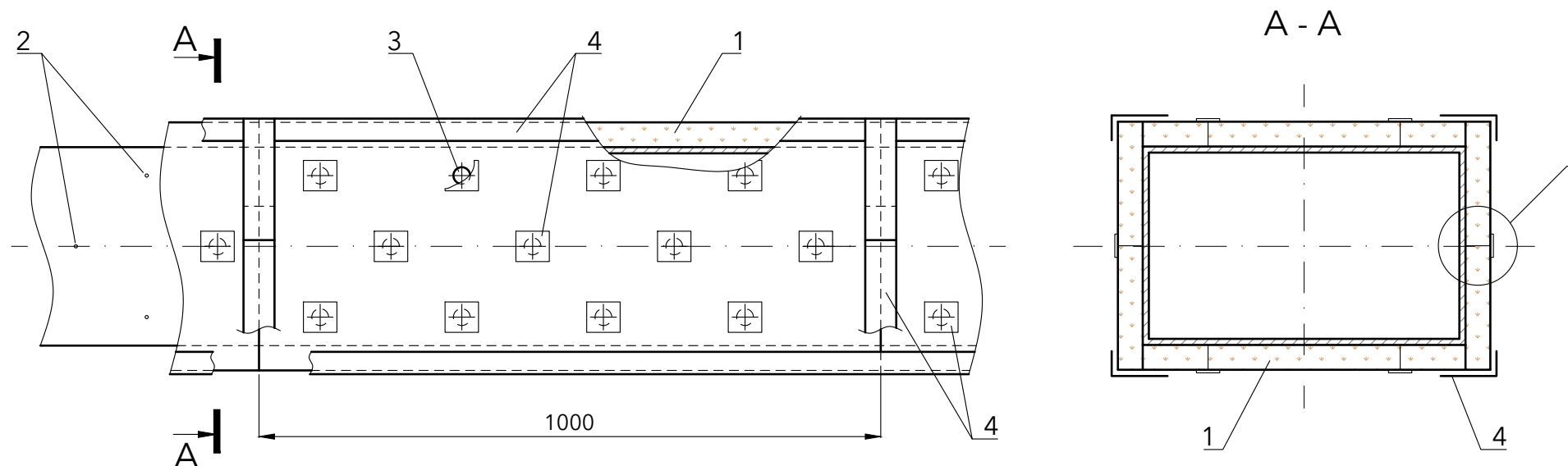
1	Маты минераловатные ROCKWOOL LAMELLA MAT L
2	Лента самоклеящаяся ЛАС/ЛАС-А 50 мм (производство ROCKWOOL) ТУ 2245-001-76523539-2005, ТУ 1811-054-04696843-98
3	Бандаж (Лента перфорированная оцинкованная ТУ 5285-023-14174198-2011)

А3.6 Тепловая изоляция воздуховодов прямоугольного сечения плитами минераловатными ROCKWOOL TEX БАТТС Кф. Крепление на штифтах. Расположение воздуховода в помещении



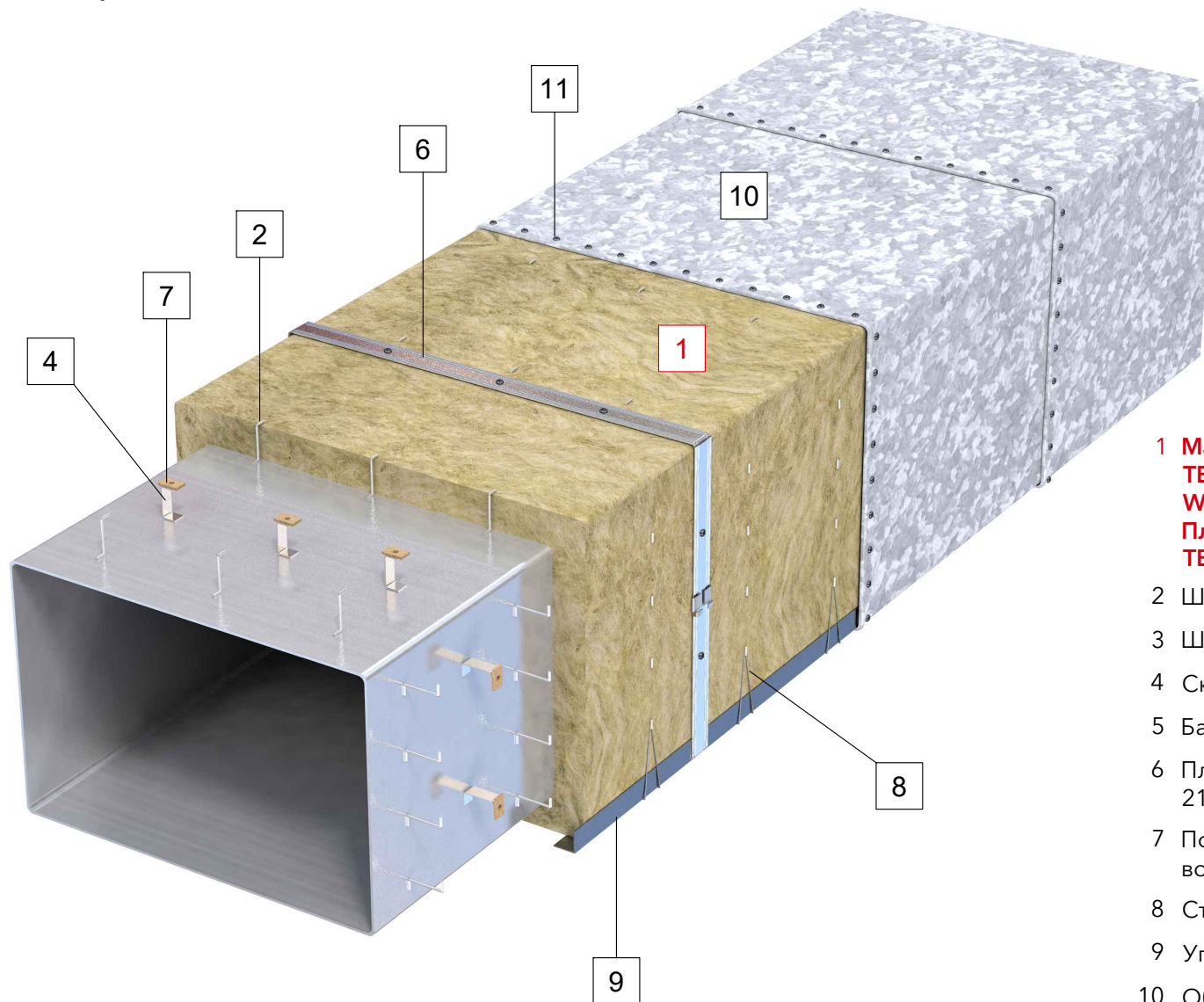
- 1 Плиты минераловатные ROCKWOOL TEX БАТТС Кф
ТУ 5762-050-45757203-15
- 2 Штифт приварной (не менее 9 шт/м²)
- 3 Шайба прижимная
- 4 Лента самоклеящаяся ЛАС/ЛАС-А 50 мм
(производство ROCKWOOL)
ТУ 2245-001-76523539-2005, ТУ 1811-054-04696843-98

А3.6 Тепловая изоляция воздуховодов прямоугольного сечения плитами минераловатными ROCKWOOL TEX БАТТС Кф. Крепление на штифтах. Расположение воздуховода в помещении



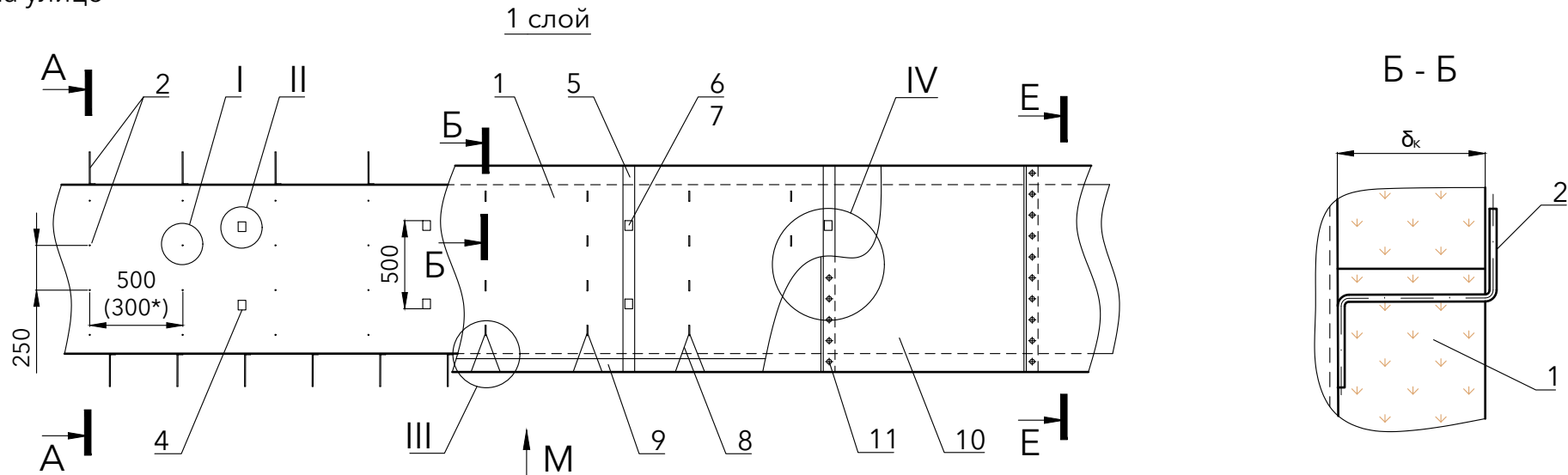
1	Плиты минераловатные ROCKWOOL TEX БАТТС Кф ТУ 5762-050-45757203-15
2	Штифт приварной (не менее 9 шт/м ²)
3	Шайба прижимная
4	Лента самоклеящаяся ЛАС/ЛАС-А 50 мм (производство ROCKWOOL) ТУ 2245-001-76523539-2005, ТУ 1811-054-04696843-98

А3.7 Тепловая изоляция газопроводов и коробов прямоугольного сечения 1,5 x 1 м и более матами и плитами минераловатными ROCKWOOL. Крепление на штырях. Расположение в помещении или на улице

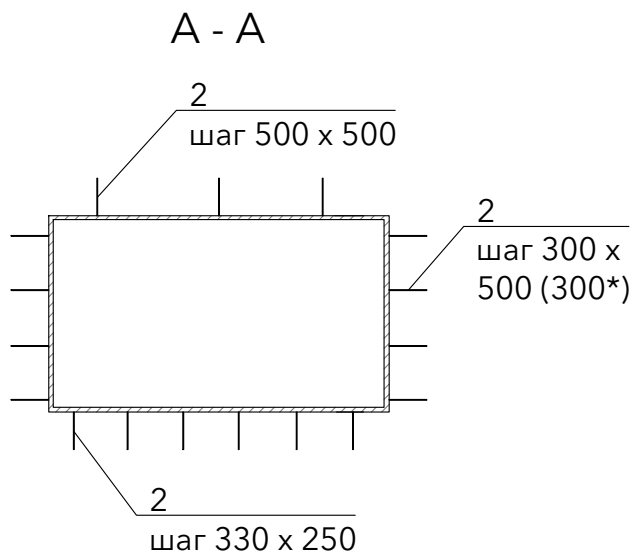


- 1 Маты минераловатные
TEX MAT ТУ 5762-050-45757203-15,
WIRED MAT 50, 80, 105 ТУ 5762-050-45757203-15;
Плиты минераловатные
TEX БАТТС ТУ 5762-050-45757203-15
- 2 Штырь одинарный (ГОСТ 17314-81)
- 3 Штырь двойной (ГОСТ 17314-81)
- 4 Скоба опорная
- 5 Бандаж с пряжкой
- 6 Планка шириной 80 мм (Лист АД1.Н-0,8 ГОСТ 21631-76)
- 7 Подкладка (Картон гибкий огнеупорный волокнистый толщ.7мм)
- 8 Струна (Проволока 2-О-Ч ГОСТ 3282-74)
- 9 Уголок (Лист АД1.Н-0,8 ГОСТ 21631-76)
- 10 Обкладка защитная металлическая
- 11 Винт 4x12.04.019 (ГОСТ 10621-80)

А3.7 Тепловая изоляция газопроводов и коробов прямоугольного сечения 1,5 x 1 м и более матами и плитами минераловатными ROCKWOOL. Крепление на штырях. Расположение в помещении или на улице

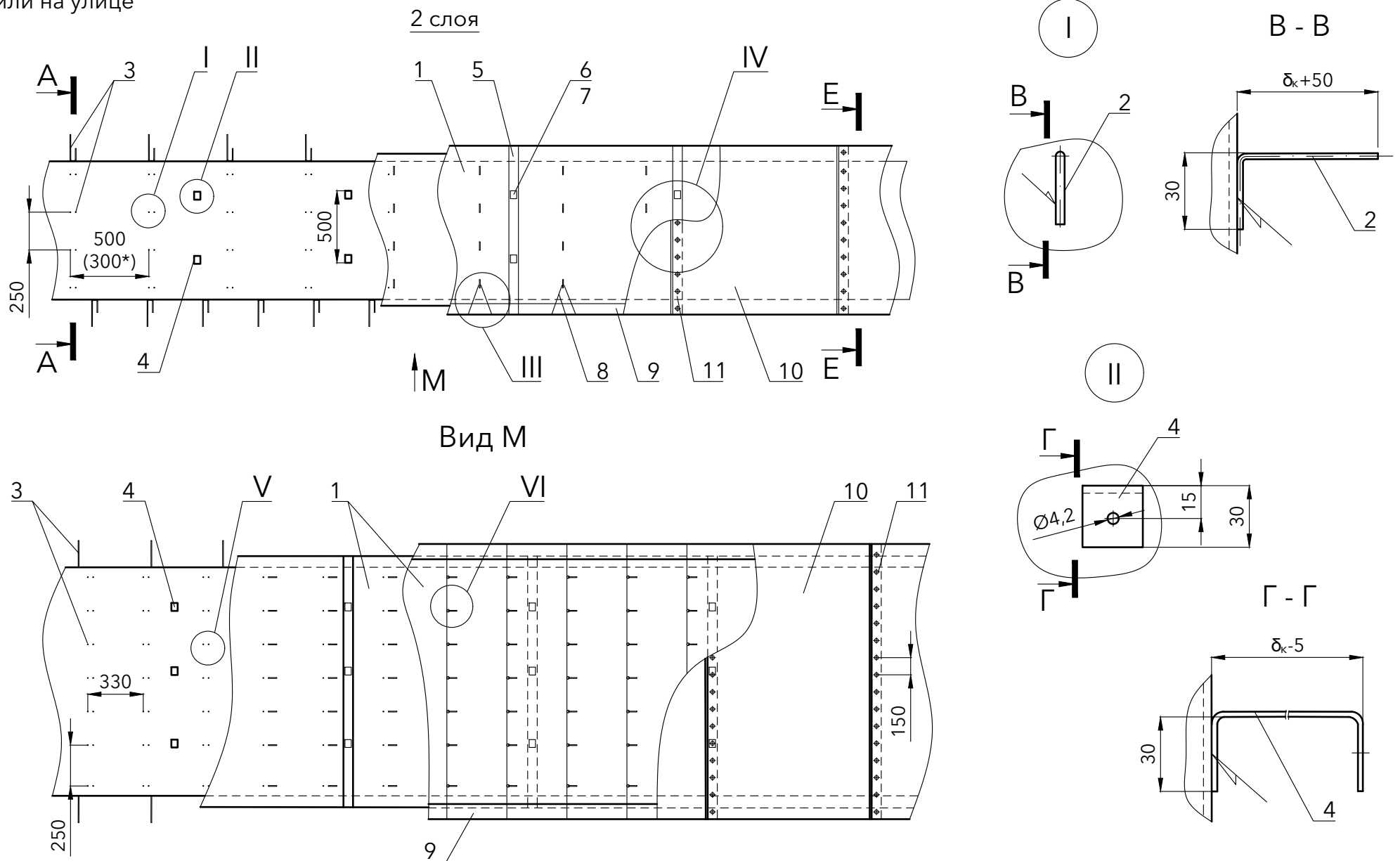


Примечания:
1. * Размер для плит.

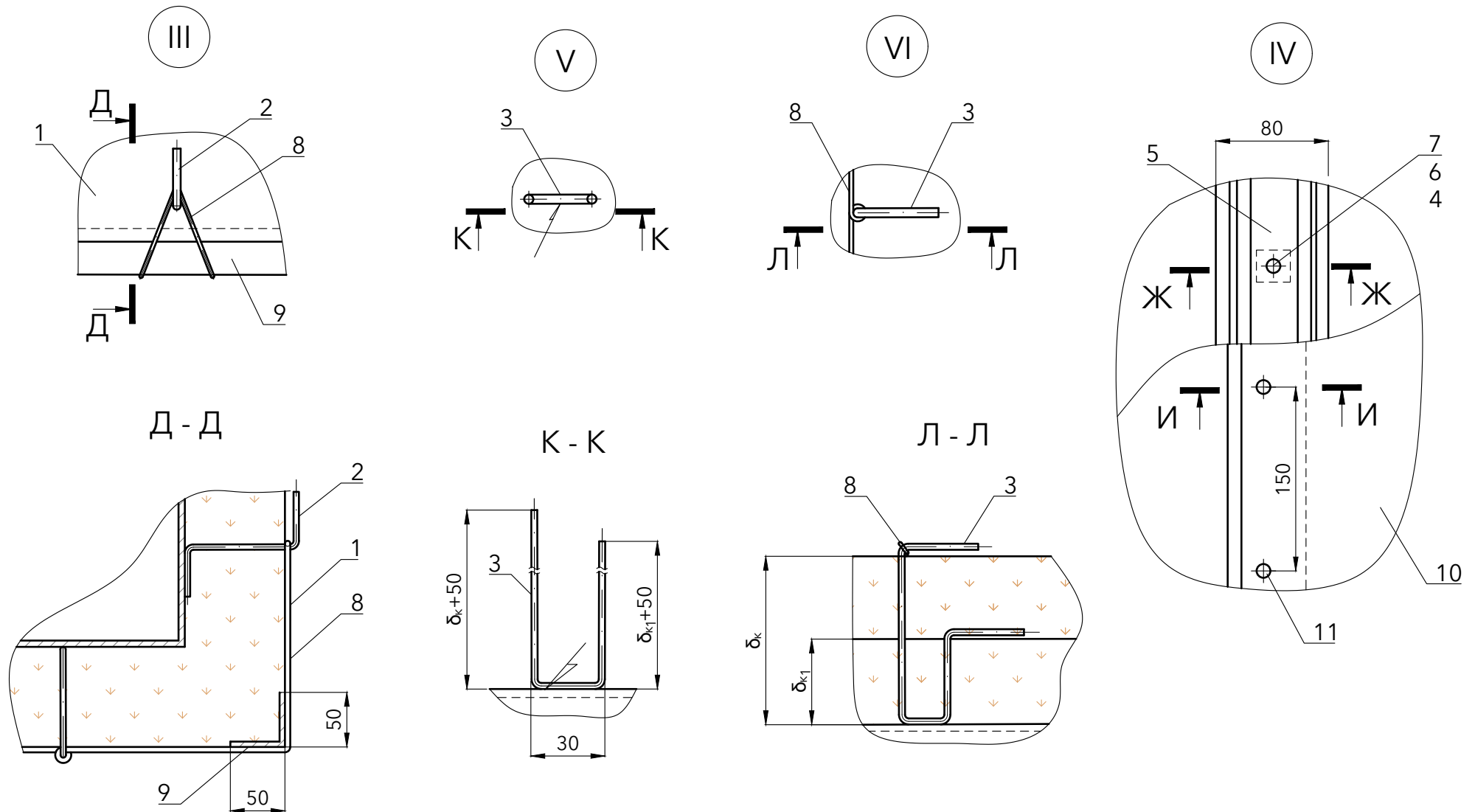


1	Маты минераловатные TEX MAT ТУ 5762-050-45757203-15, WIRED MAT 50, 80, 105 ТУ 5762-050-45757203-15; Плиты минераловатные TEX БАТТС ТУ 5762-050-45757203-15
2	Штырь одинарный (ГОСТ 17314-81)
3	Штырь двойной (ГОСТ 17314-81)
4	Скоба опорная
5	Планка шириной 80 мм (Лист АД1.Н-0,8 ГОСТ 21631-76)
6	Подкладка (Картон гибкий огнеупорный волокнистый толщ.7мм)
7	Заклепка 4x16-00 (ГОСТ 10299-80)
8	Струна (Проволока 2-О-Ч ГОСТ 3282-74)
9	Уголок (Лист АД1.Н-0,8 ГОСТ 21631-76)
10	Обкладка защитная металлическая
11	Винт 4x12.04.019 (ГОСТ 10621-80) / Заклепка

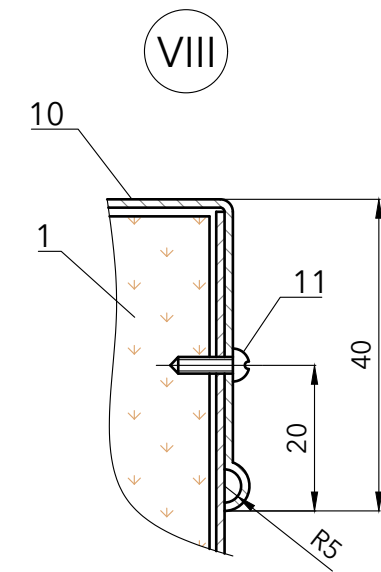
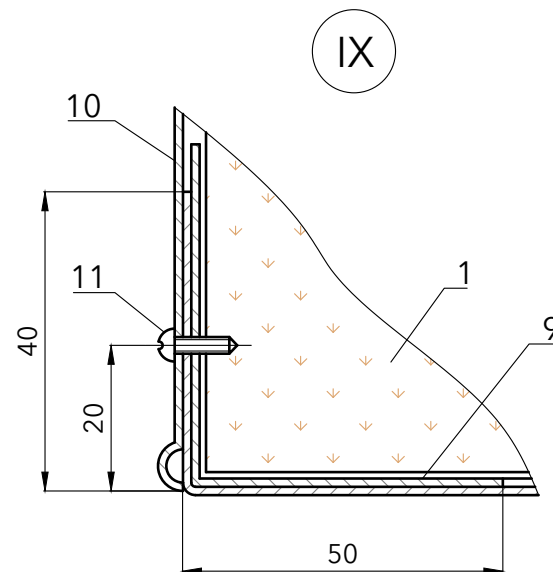
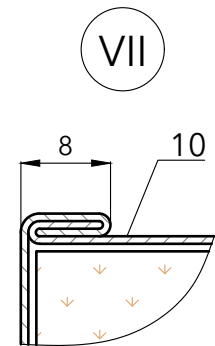
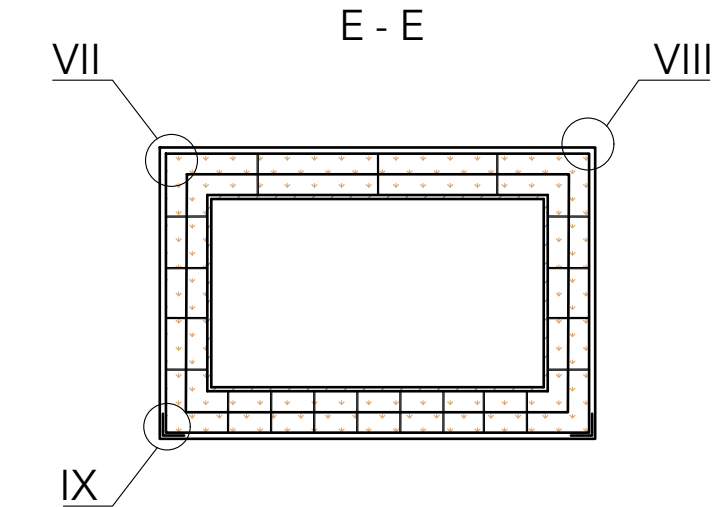
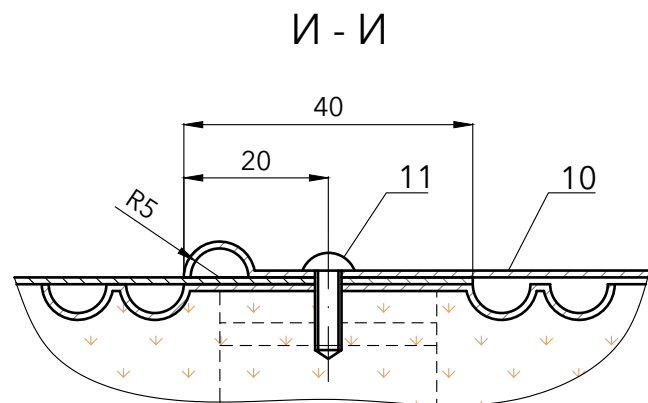
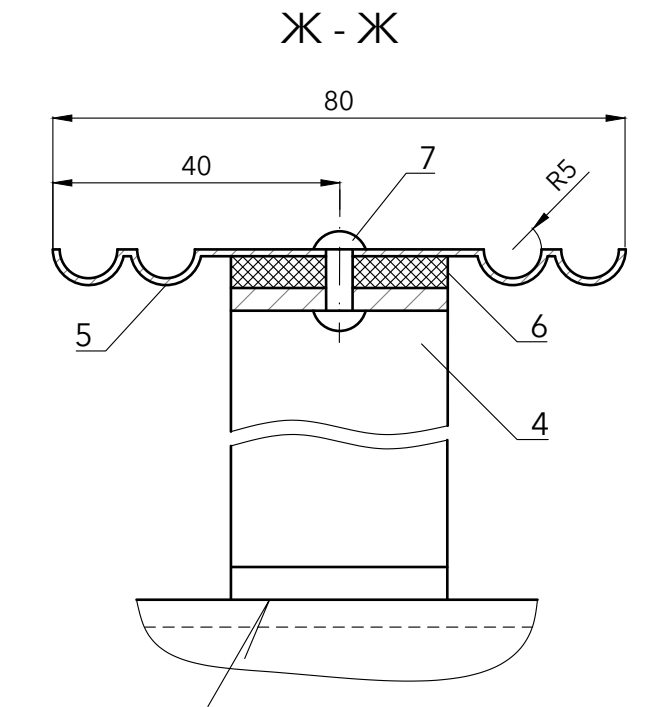
А3.7 Тепловая изоляция газопроводов и коробов прямоугольного сечения 1,5 x 1 м и более матами и плитами минераловатными ROCKWOOL. Крепление на штырях. Расположение в помещении или на улице



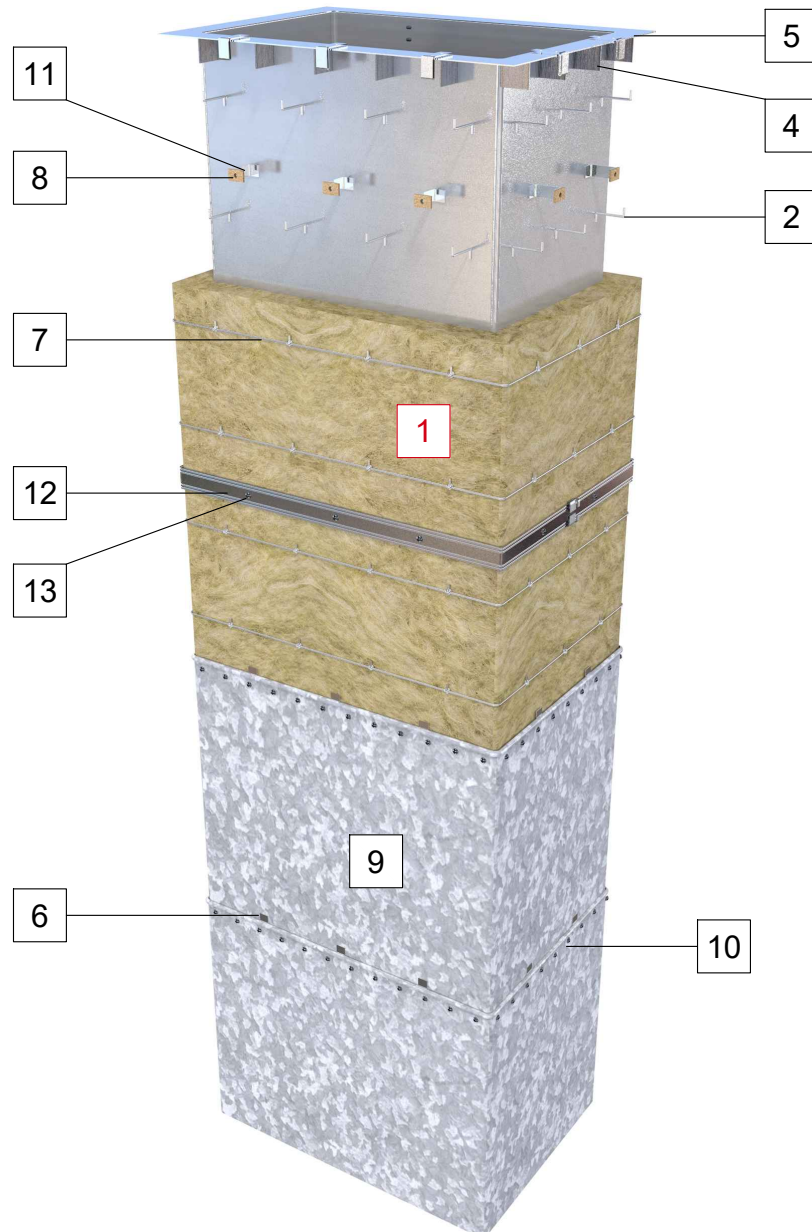
А3.7 Тепловая изоляция газопроводов и коробов прямоугольного сечения 1,5 x 1 м и более матами и плитами минераловатными ROCKWOOL. Крепление на штырях. Расположение в помещении или на улице



А3.7 Тепловая изоляция газопроводов и коробов прямоугольного сечения 1,5 x 1 м и более матами и плитами минераловатными ROCKWOOL. Крепление на штырях. Расположение в помещении или на улице

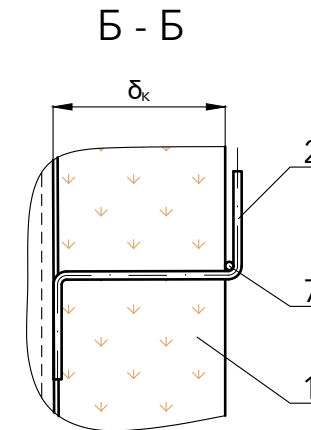
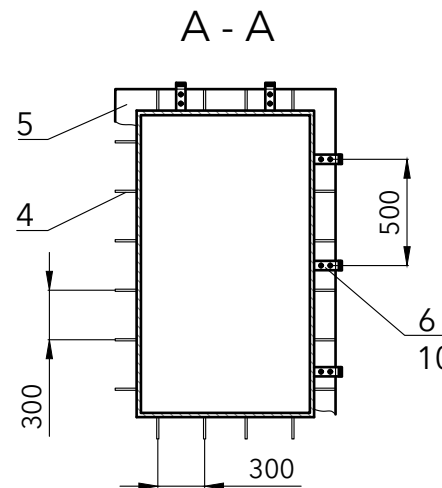
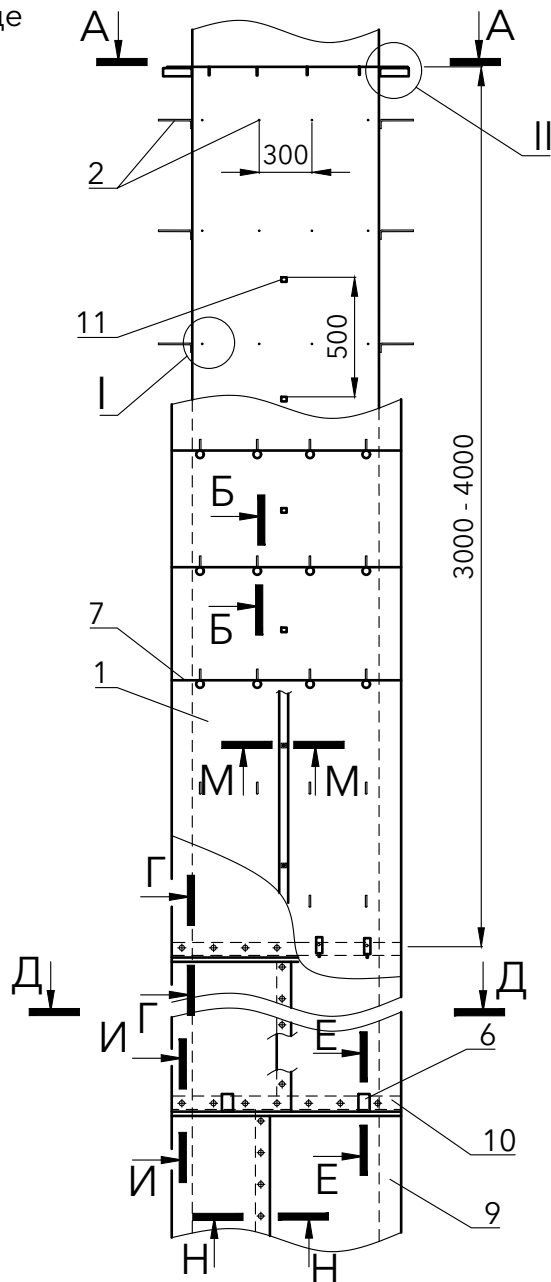


А3.8 Тепловая изоляция вертикальных газоходов и коробов прямоугольного сечения 1,5 x 1 м и более матами и плитами минераловатными ROCKWOOL. Крепление на штырях. Расположение в помещении или на улице



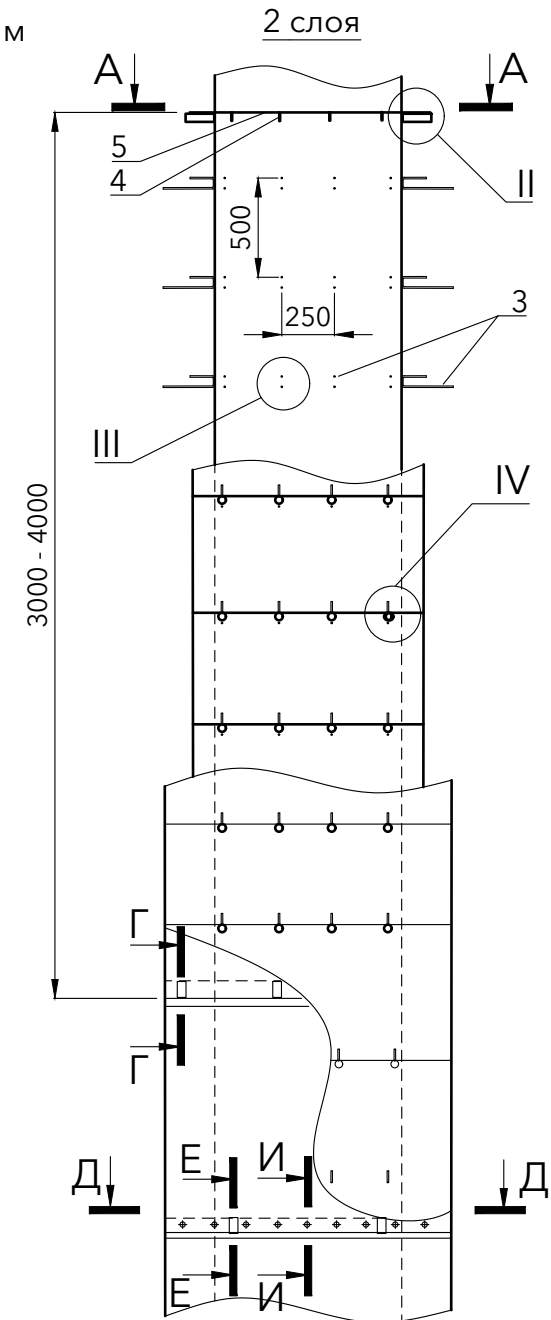
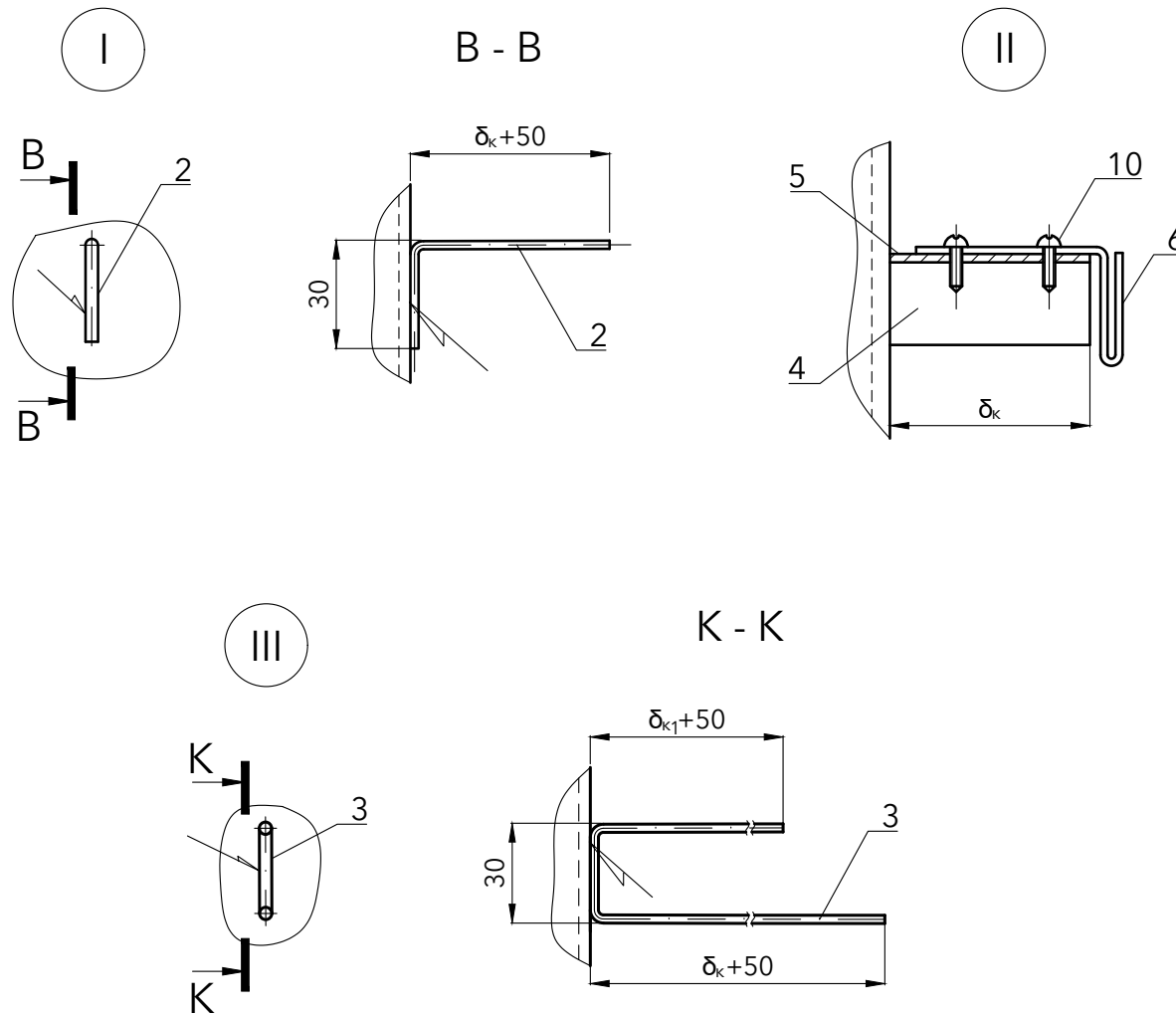
- 1 Маты минераловатные
TEX MAT ТУ 5762-050-45757203-15,
WIRED MAT 50, 80, 105 ТУ 5762-050-45757203-15;
Плиты минераловатные
ТЕХ БАТТС ТУ 5762-050-45757203-15
- 2 Штырь одинарный (ГОСТ 17314-81)
- 3 Штырь двойной (ГОСТ 17314-81)
- 4 Ребро (Лента 3x30 Ст.3 ГОСТ 6009-74)
- 5 Диафрагма (Лист АД1.Н-0,8 ГОСТ 21631-76)
- 6 Кляммер (Лист АД1.Н-0,8 ГОСТ 21631-76)
- 7 Струна (Проволока 2-О-Ч ГОСТ 3282-74)
- 8 Подкладка (Картон гибкий огнеупорный волокнистый
толщ.7мм)
- 9 Обкладка защитная металлическая
- 10 Винт 4x12.04.019 (ГОСТ 10621-80)
- 11 Скоба опорная (Лента 3x30 Ст.3 ГОСТ 6009-74)
- 12 Планка шириной 80 мм (Лист АД1.Н-0,8 ГОСТ
21631-76)
- 13 Заклепка 4x16-00 (ГОСТ 10299-80)

А3.8 Тепловая изоляция вертикальных газопроводов и коробов прямоугольного сечения 1,5 x 1 м и более матами и плитами минераловатными ROCKWOOL. Крепление на штырях. Расположение в помещении или на улице

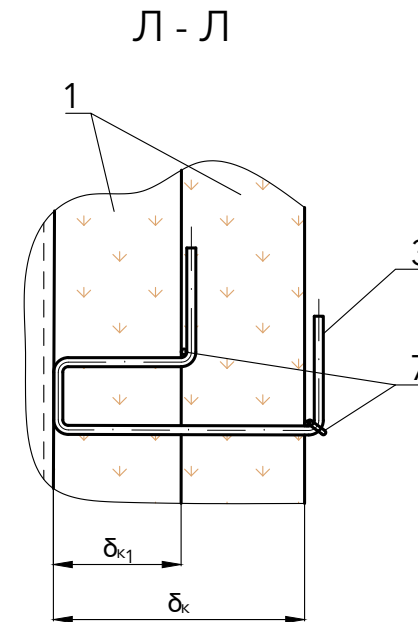
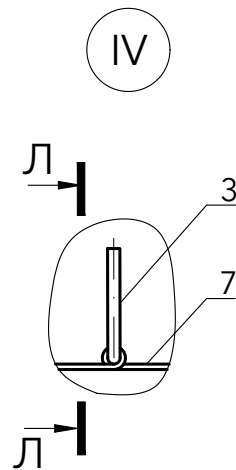
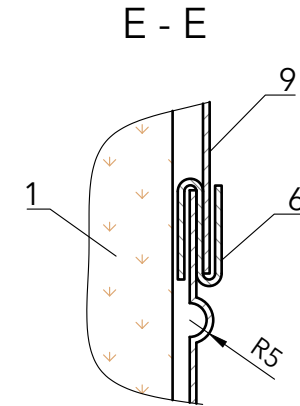
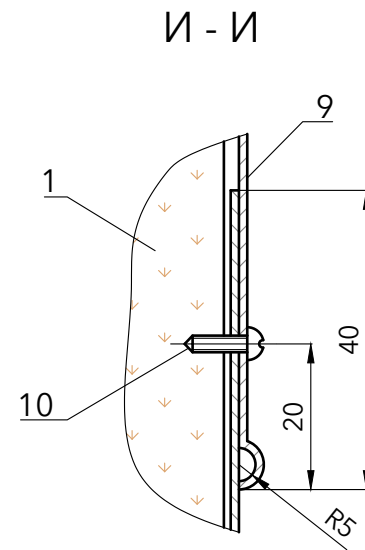
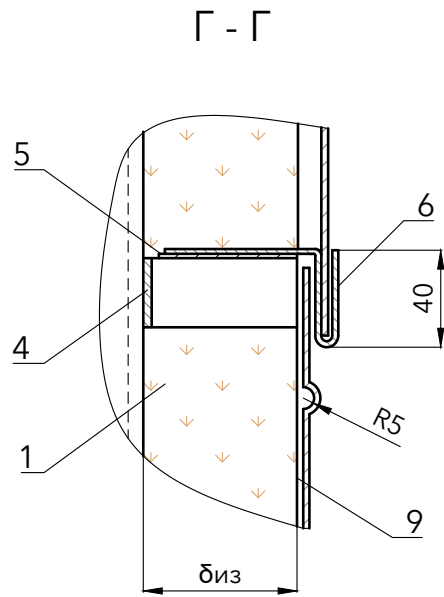


1	Маты минераловатные TEX MAT ТУ 5762-050-45757203-15, WIRED MAT 50, 80, 105 ТУ 5762-050-45757203-15; Плиты минераловатные TEX БАТТС ТУ 5762-050-45757203-15
2	Штырь одинарный (ГОСТ 17314-81)
3	Штырь двойной (ГОСТ 17314-81)
4	Ребро (Лента 3x30 Ст.3 ГОСТ 6009-74)
5	Диафрагма (Лист АД1.Н-0,8 ГОСТ 21631-76)
6	Кляммер (Лист АД1.Н-0,8 ГОСТ 21631-76)
7	Струна (Проволока 2-О-Ч ГОСТ 3282-74)
8	Подкладка (Картон гибкий огнеупорный волокнистый толщ.7мм)
9	Обкладка защитная металлическая
10	Винт 4x12.04.019 (ГОСТ 10621-80)
11	Скоба опорная (Лента 3x30 Ст.3 ГОСТ 6009-74)
12	Планка шириной 80 мм (Лист АД1.Н-0,8 ГОСТ 21631-76)
13	Заклепка 4x16-00 (ГОСТ 10299-80)

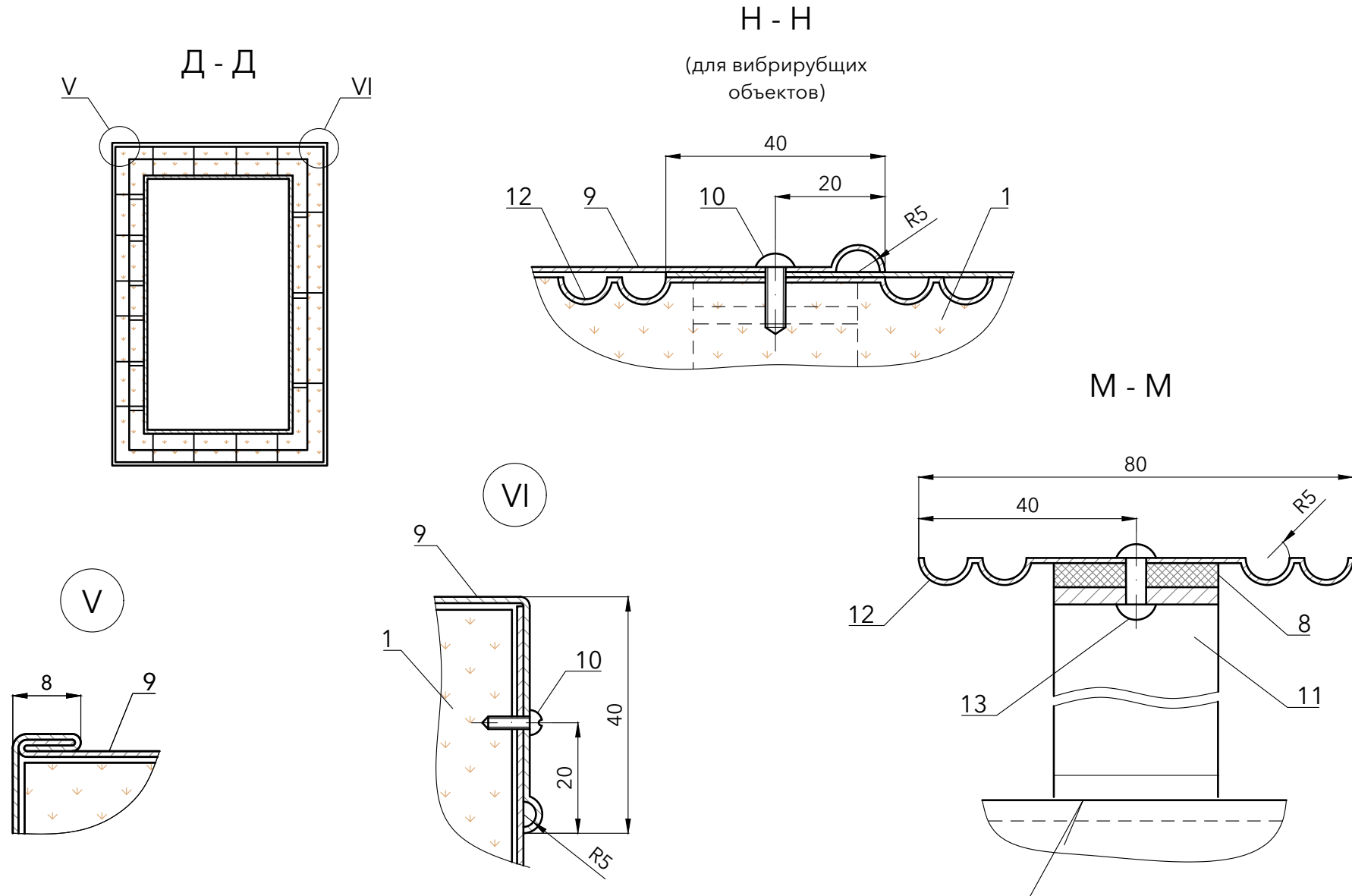
А3.8 Тепловая изоляция вертикальных газопроводов и коробов прямоугольного сечения 1,5 x 1 м и более матами и плитами минераловатными ROCKWOOL. Крепление на штырях.
Расположение в помещении или на улице



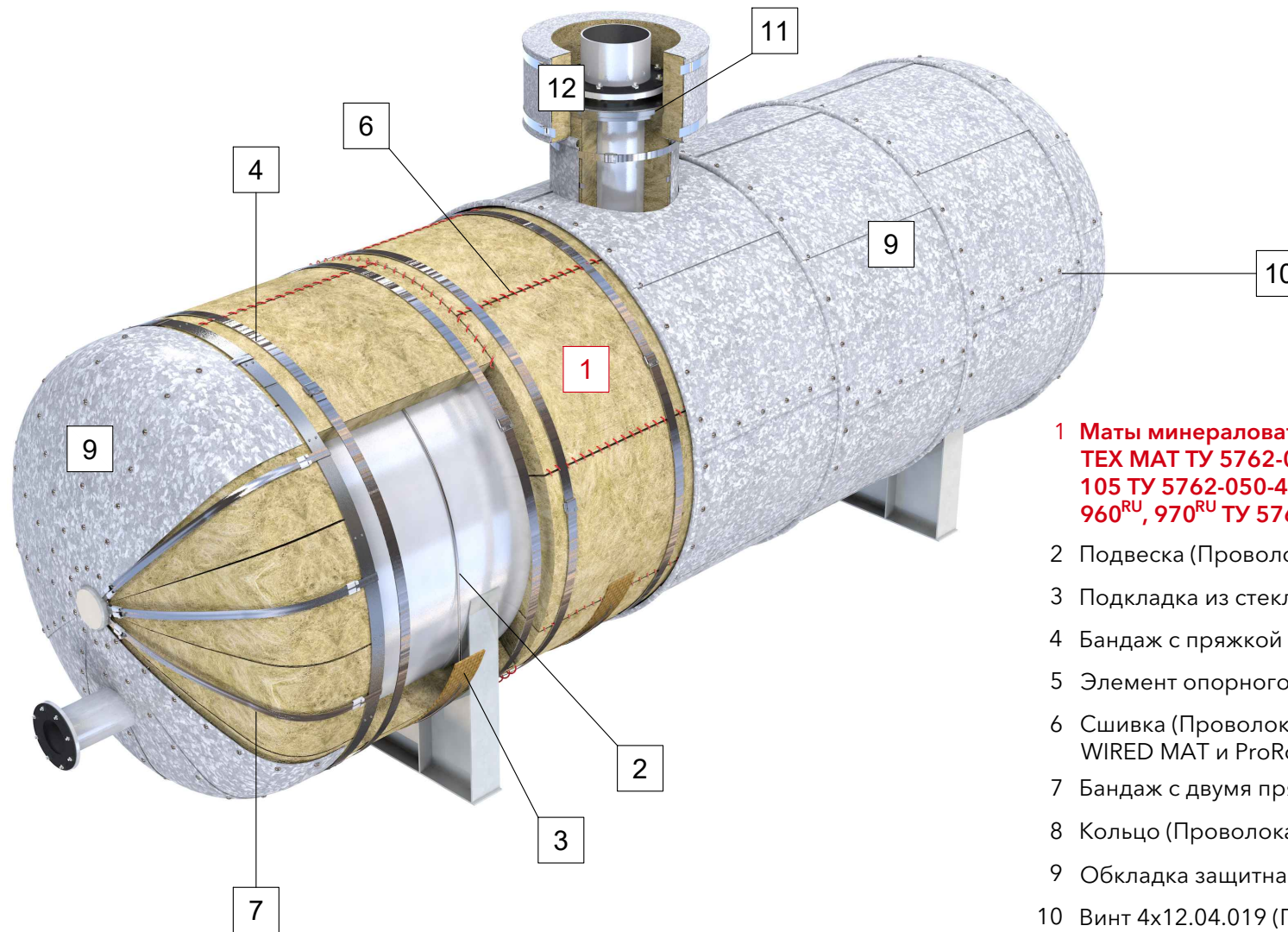
А3.8 Тепловая изоляция вертикальных газопроводов и коробов прямоугольного сечения 1,5 x 1 м и более матами и плитами минераловатными ROCKWOOL. Крепление на штырях.
Расположение в помещении или на улице



А3.8 Тепловая изоляция вертикальных газопроводов и коробов прямоугольного сечения 1,5 x 1 м и более матами и плитами минераловатными ROCKWOOL. Крепление на штырях.
Расположение в помещении или на улице

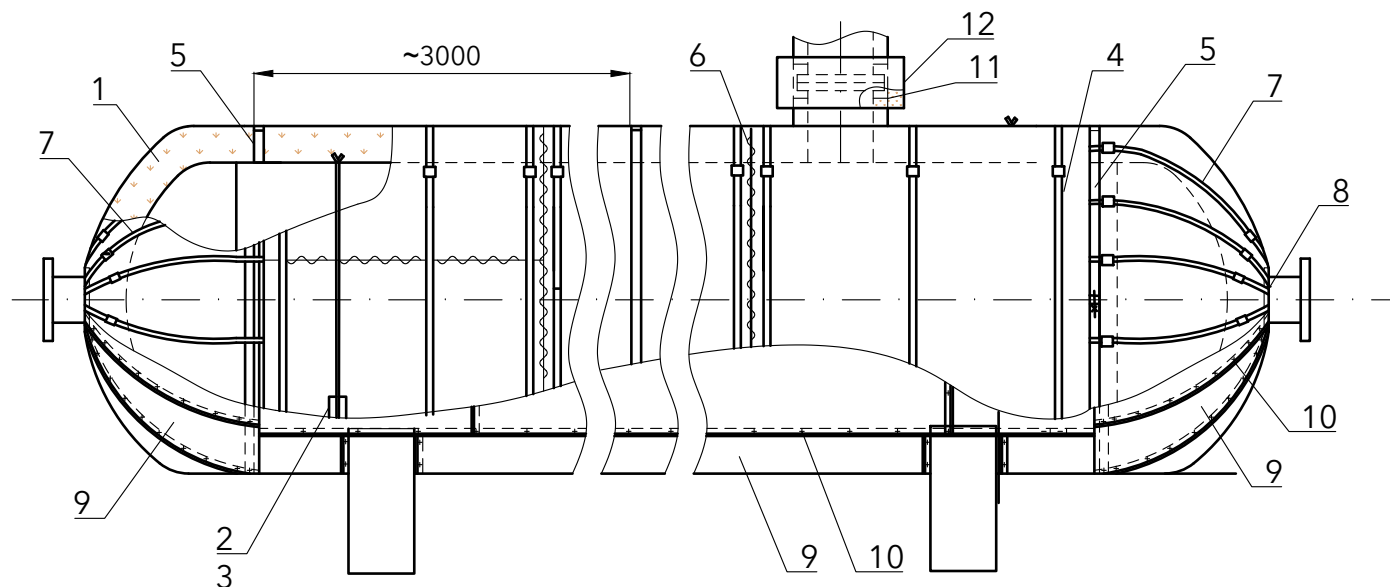


А4.1 Тепловая изоляция горизонтальных аппаратов диаметром до 1020 мм матами минераловатными ROCKWOOL. Крепление подвесками и бандажами



- 1 Маты минераловатные
TEX MAT ТУ 5762-050-45757203-15, WIRED MAT 50, 80,
105 ТУ 5762-050-45757203-15, ProRox WM 950^{RU},
960^{RU}, 970^{RU} ТУ 5762-037-45757203-13, LAMELLA MAT L
- 2 Подвеска (Проволока 2-О-Ч ГОСТ 3282-74)
- 3 Подкладка из стеклопластика
- 4 Бандаж с пряжкой
- 5 Элемент опорного кольца
- 6 Сшивка (Проволока 0,8-О-Ч ГОСТ 3282-74) -для матов
WIRED MAT и ProRox WM
- 7 Бандаж с двумя пряжками
- 8 Кольцо (Проволока 2-О-Ч ГОСТ 3282-74)
- 9 Обкладка защитная металлическая
- 10 Винт 4x12.04.019 (ГОСТ 10621-80)
- 11 Отделка торца изоляции
- 12 Полуфутляр - съемная изоляция фланцевого
соединения

А4.1 Тепловая изоляция горизонтальных аппаратов диаметром до 1020 мм матами минераловатными ROCKWOOL. Крепление подвесками и бандажами

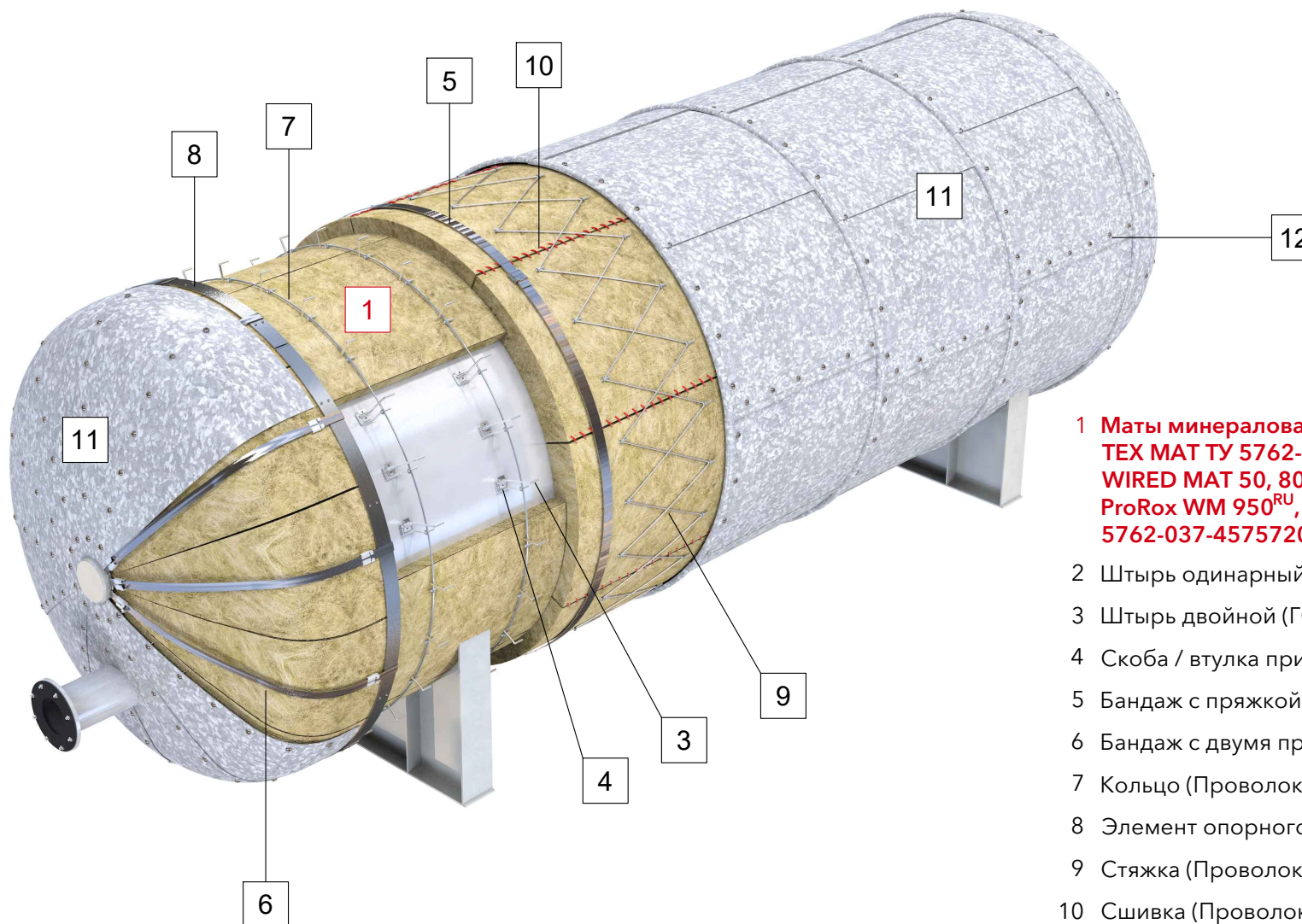


1	Маты минераловатные TEX MAT ТУ 5762-050-45757203-15, WIRED MAT 50, 80, 105 ТУ 5762-050-45757203-15, ProRox WM 950 ^{RU} , 960 ^{RU} , 970 ^{RU} ТУ 5762-037-45757203-13, LAMELLA MAT L
2	Подвеска (Проволока 2-О-Ч ГОСТ 3282-74)
3	Подкладка из стеклопластика
4	Бандаж с пряжкой
5	Элемент опорного кольца
6	Сшивка (Проволока 0,8-О-Ч ГОСТ 3282-74) -для матов WIRED MAT и ProRox WM
7	Бандаж с двумя пряжками
8	Кольцо (Проволока 2-О-Ч ГОСТ 3282-74)
9	Обкладка защитная металлическая
10	Винт 4x12.04.019 (ГОСТ 10621-80)
11	Отделка торца изоляции
12	Полуфутляр - съемная изоляция фланцевого соединения

Примечания:

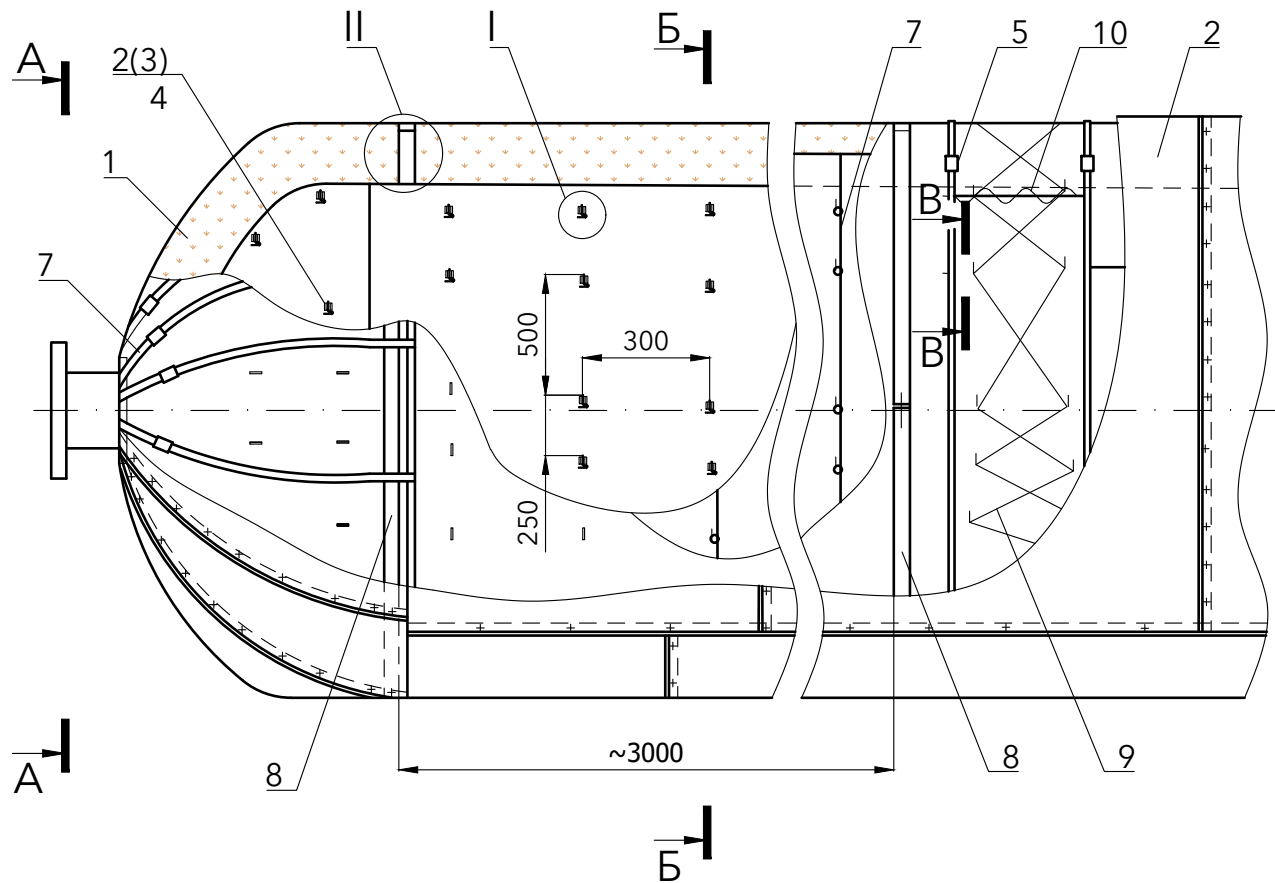
1. Подробное крепление теплоизоляционного слоя см. чертеж А1.20

А4.2 Тепловая изоляция горизонтальных аппаратов диаметром 1020 мм и более матами минераловатными ROCKWOOL. Крепление на штырях

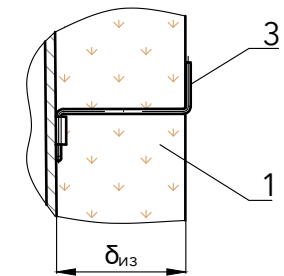


- 1 Маты минераловатные
TEX MAT ТУ 5762-050-45757203-15,
WIRED MAT 50, 80, 105 ТУ 5762-050-45757203-15,
ProRox WM 950^{RU}, 960^{RU}, 970^{RU} ТУ
5762-037-45757203-13, LAMELLA MAT L
- 2 Штырь одинарный (ГОСТ 17314-81)
- 3 Штырь двойной (ГОСТ 17314-81)
- 4 Скоба / втулка приварная (ГОСТ 17314-81)
- 5 Бандаж с пряжкой
- 6 Бандаж с двумя пряжками
- 7 Кольцо (Проволока 2-О-Ч ГОСТ 3282-74)
- 8 Элемент опорного кольца
- 9 Стяжка (Проволока 1,2-О-Ч ГОСТ 3282-74)
- 10 Сшивка (Проволока 0,8-О-Ч ГОСТ 3282-74) -для матов
WIRED MAT и ProRox WM
- 11 Обкладка защитная металлическая
- 12 Винт 4x12.04.019 (ГОСТ 10621-80)

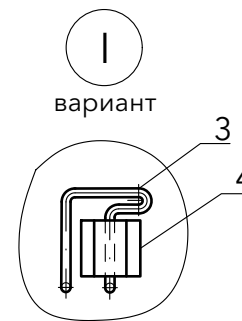
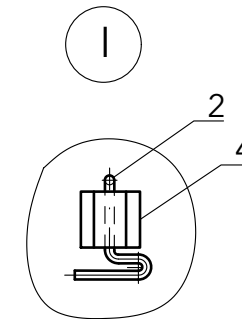
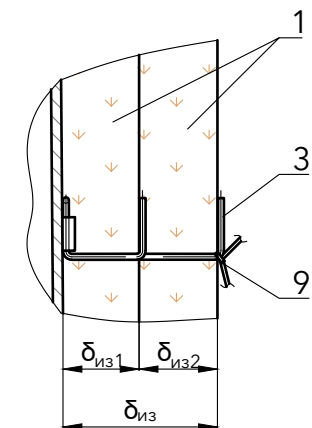
А4.2 Тепловая изоляция горизонтальных аппаратов диаметром 1020 мм и более матами минераловатными ROCKWOOL. Крепление на штырях



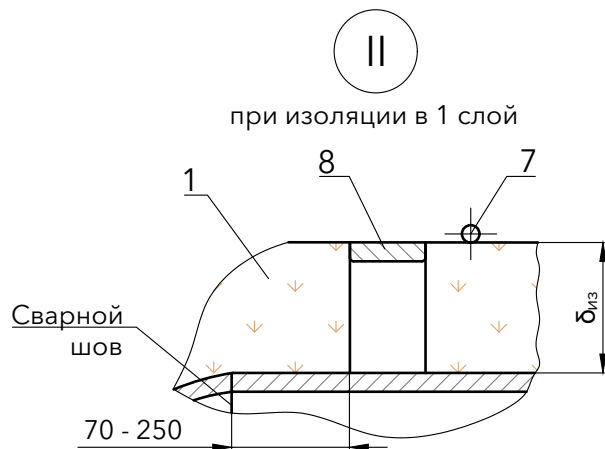
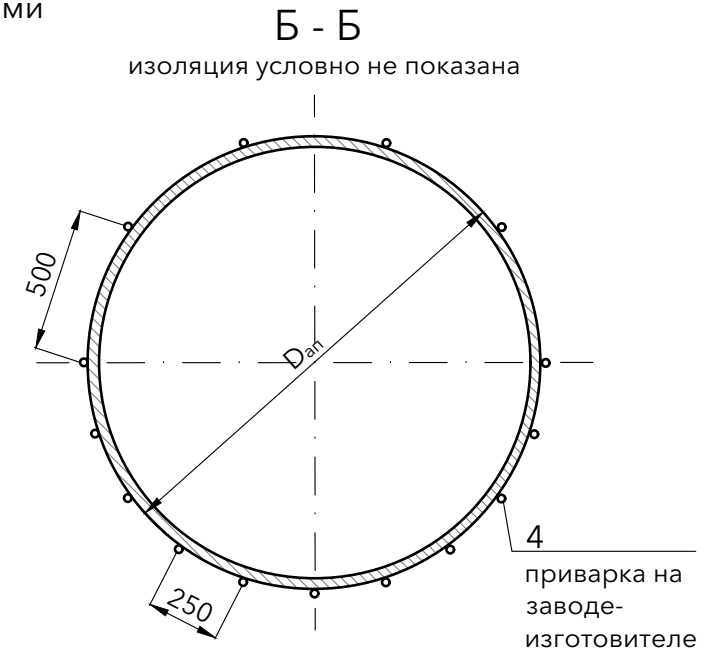
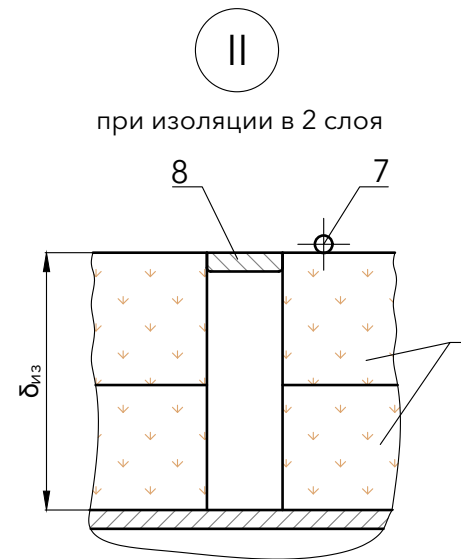
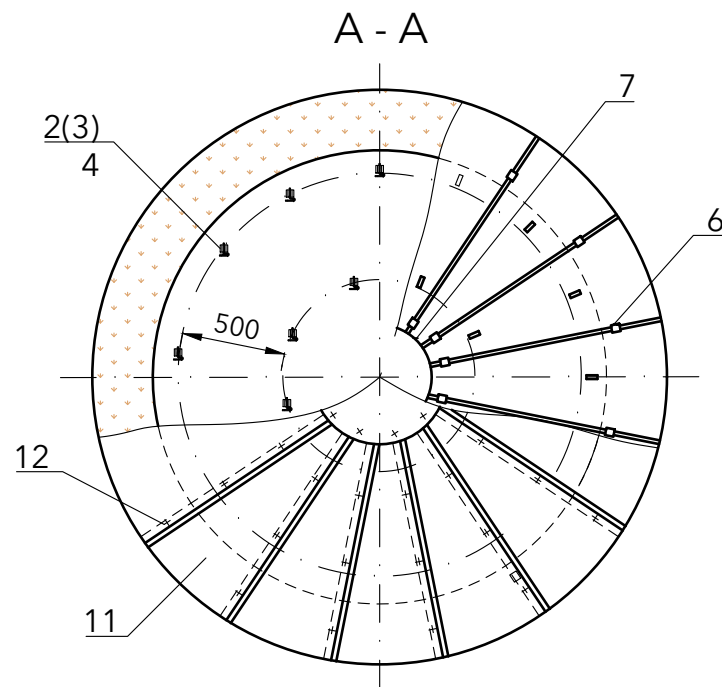
В - В
при изоляции в 1 слой



В - В
при изоляции в 2 слоя



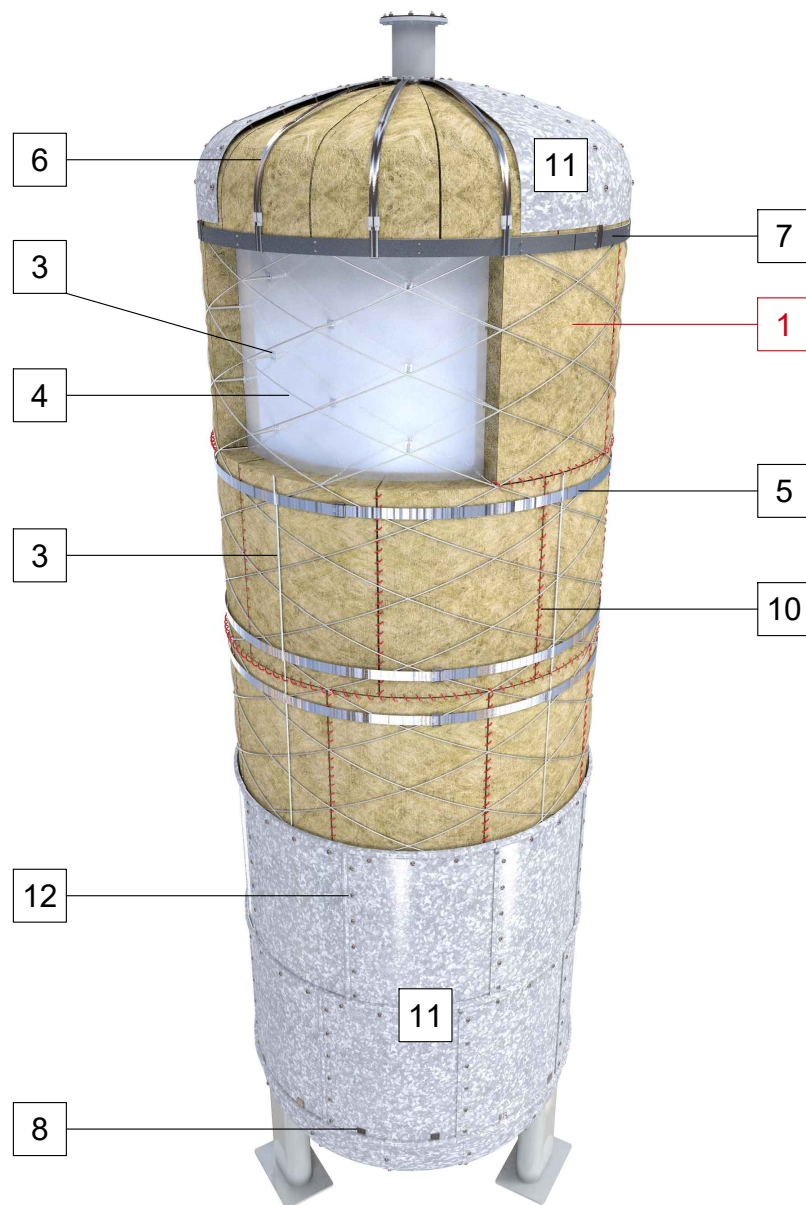
А4.2 Тепловая изоляция горизонтальных аппаратов диаметром 1020 мм и более матами минераловатными ROCKWOOL. Крепление на штырях



1	Маты минераловатные TEX MAT TY 5762-050-45757203-15, WIRED MAT 50, 80, 105 TY 5762-050-45757203-15, ProRox WM 950 ^{RU} , 960 ^{RU} , 970 ^{RU} TY 5762-037-45757203-13, LAMELLA MAT L
2	Штырь одинарный (ГОСТ 17314-81)
3	Штырь двойной (ГОСТ 17314-81)
4	Скоба / втулка приварная (ГОСТ 17314-81)
5	Бандаж с пряжкой
6	Бандаж с двумя пряжками
7	Кольцо (Проволока 2-О-Ч ГОСТ 3282-74)
8	Элемент опорного кольца
9	Стяжка (Проволока 1,2-О-Ч ГОСТ 3282-74)
10	Сшивка (Проволока 0,8-О-Ч ГОСТ 3282-74) -для матов WIRED MAT и ProRox WM
11	Обкладка защитная металлическая
12	Винт 4x12.04.019 (ГОСТ 10621-80)

Примечания:
1. При изоляции аппаратов 2000 мм и более могут применяться плиты минераловатные TEX БАТТС

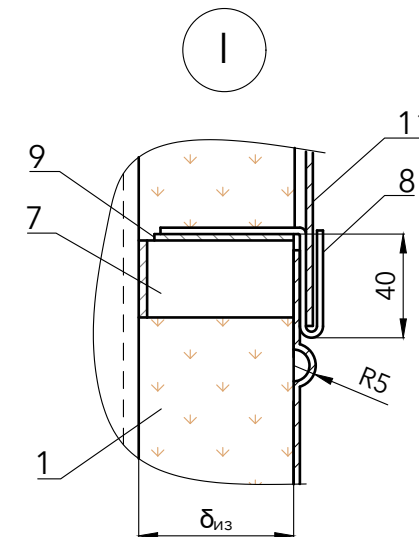
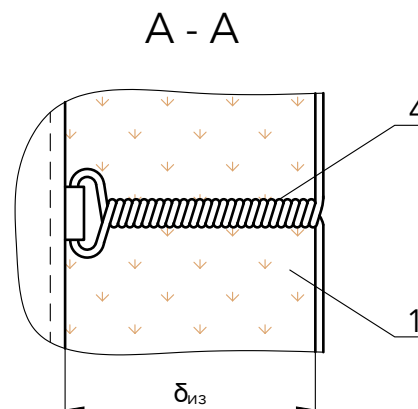
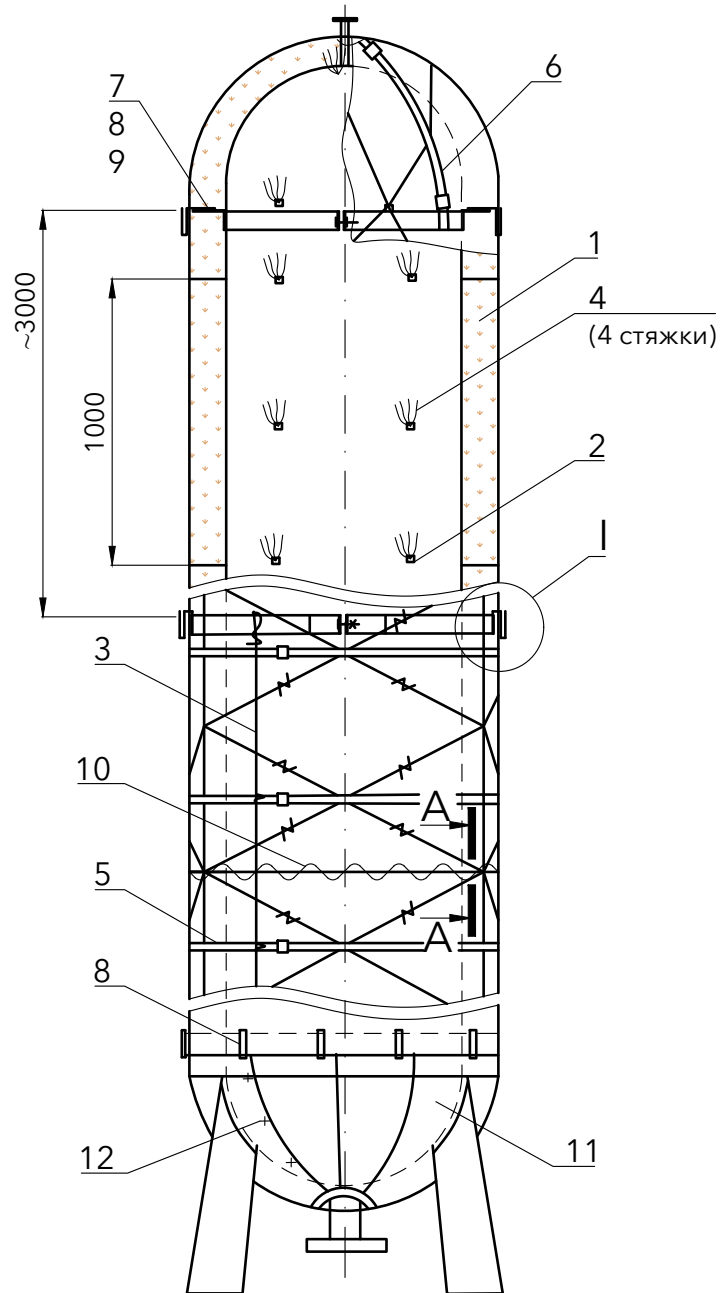
А4.3 Тепловая изоляция вертикальных аппаратов диаметром от 530 до 1420 мм матами минераловатными ROCKWOOL. Крепление стяжками



**1 Маты минераловатные
TEX MAT ТУ 5762-050-45757203-15,
WIRED MAT 50, 80, 105 ТУ 5762-050-45757203-15,
ProRox WM 950^{RU}, 960^{RU}, 970^{RU} ТУ 5762-037-45757203-13,
LAMELLA MAT L**

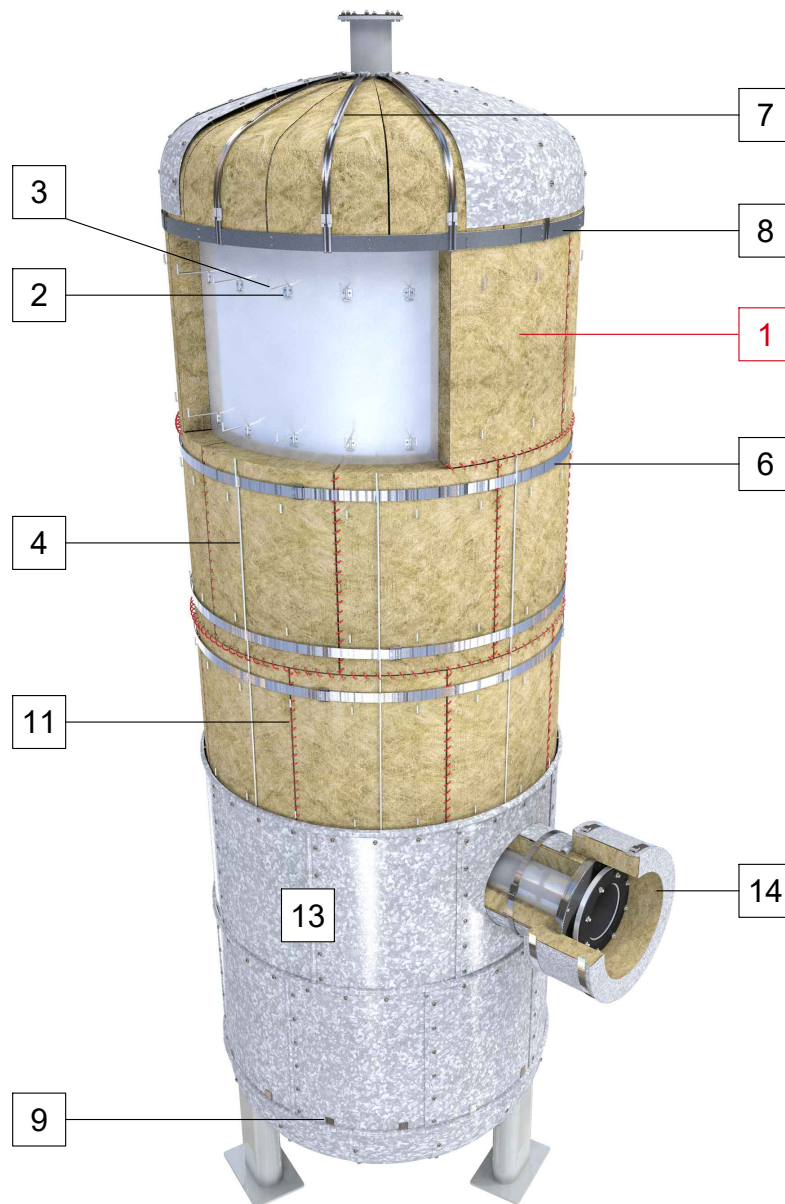
- 2 Скоба / втулка (ГОСТ 17314-81)
- 3 Струна (Проволока 2-О-Ч ГОСТ 3282-74)
- 4 Стяжка (Проволока 1,2-О-Ч ГОСТ 3282-74)
- 5 Бандаж с пряжкой
- 6 Бандаж с двумя пряжками
- 7 Элемент стяжного бандажа
- 8 Скоба навесная
- 9 Элемент диафрагмы
- 10 Сшивка (Проволока 0,8-О-Ч ГОСТ 3282-74) -для матов WIRED MAT и ProRox WM
- 11 Обкладка защитная металлическая
- 12 Винт 4x12.04.019 (ГОСТ 10621-80)

А4.3 Тепловая изоляция вертикальных аппаратов диаметром от 530 до 1420 мм матами минераловатными ROCKWOOL. Крепление стяжками



1	Маты минераловатные TEX MAT ТУ 5762-050-45757203-15, WIRED MAT 50, 80, 105 ТУ 5762-050-45757203-15, ProRox WM 950 ^{RU} , 960 ^{RU} , 970 ^{RU} ТУ 5762-037-45757203-13, LAMELLA MAT L
2	Скоба / втулка (ГОСТ 17314-81)
3	Струна (Проволока 2-О-Ч ГОСТ 3282-74)
4	Стяжка (Проволока 1,2-О-Ч ГОСТ 3282-74)
5	Бандаж с пряжкой
6	Бандаж с двумя пряжками
7	Элемент стяжного бандажа
8	Скоба навесная
9	Элемент диафрагмы
10	Сшивка (Проволока 0,8-О-Ч ГОСТ 3282-74) -для матов WIRED MAT и ProRox WM
11	Обкладка защитная металлическая
12	Винт 4x12.04.019 (ГОСТ 10621-80)

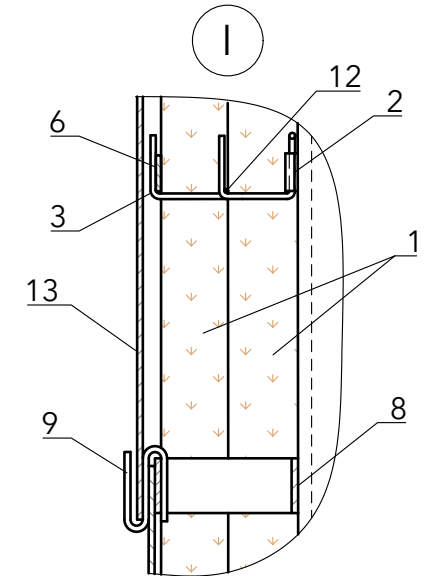
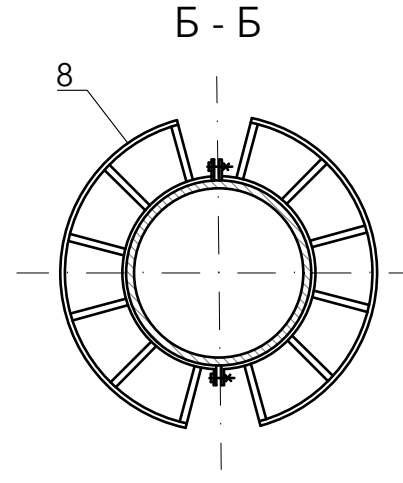
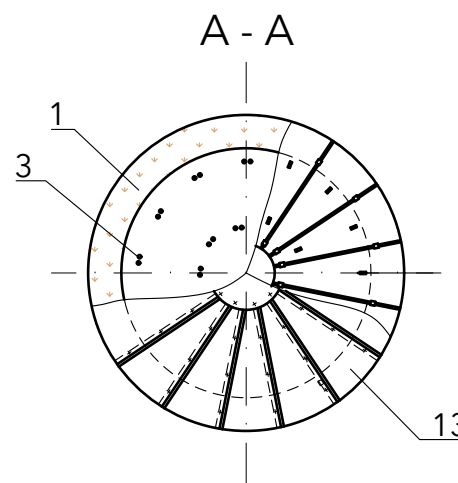
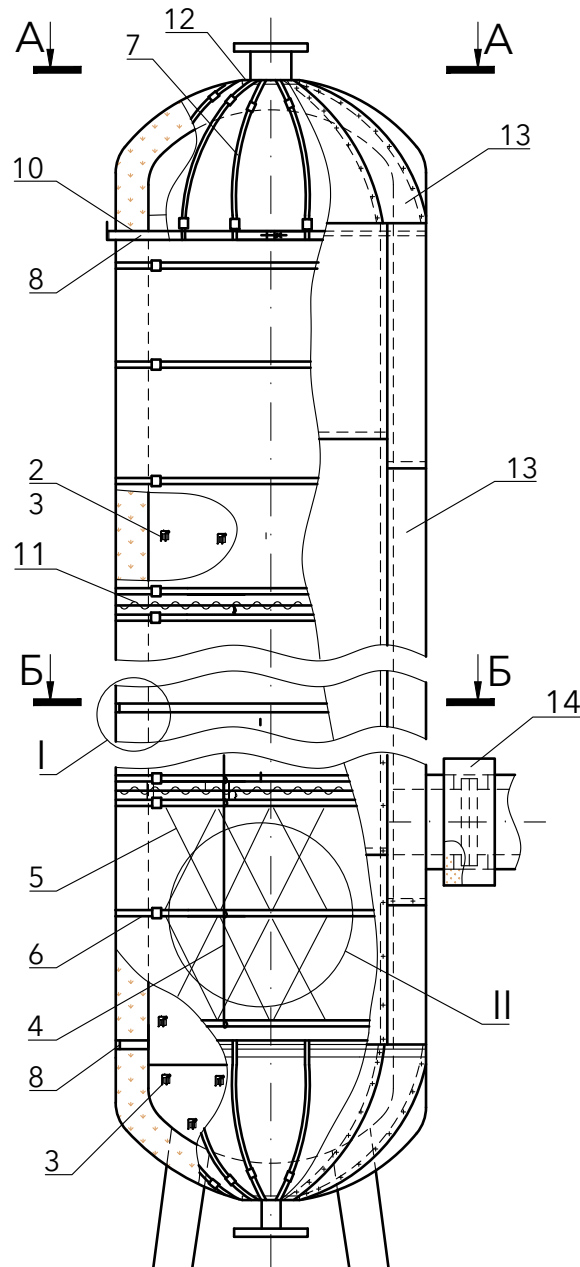
А4.4 Тепловая изоляция вертикальных аппаратов диаметром 1020 мм и более матами минераловатными ROCKWOOL. Крепление на штырях



Вариант 2. Крепление на штырях и бандажах
(1 слой)

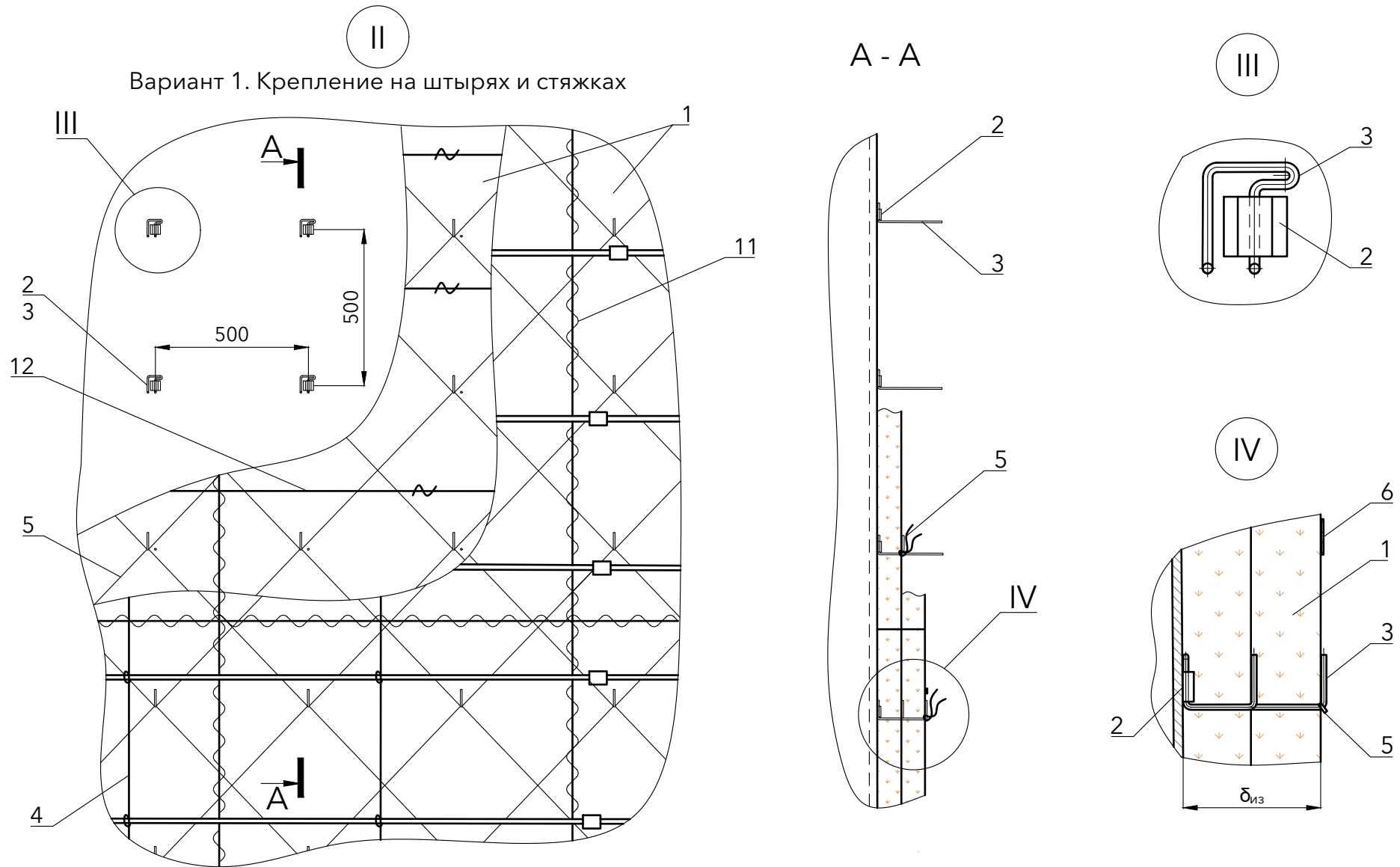
- 1 Маты минераловатные
TEX MAT ТУ 5762-050-45757203-15,
WIRED MAT 50, 80, 105 ТУ 5762-050-45757203-15,
ProRox WM 950^{RU}, 960^{RU}, 970^{RU} ТУ 5762-037-45757203-13,
LAMELLA MAT L
- 2 Скоба / втулка (ГОСТ 17314-81)
- 3 Штырь (Проволока 5-О-Ч ГОСТ 3282-74)
- 4 Струна (Проволока 2-О-Ч ГОСТ 3282-74)
- 5 Стяжка (Проволока 1,2-О-Ч ГОСТ 3282-74)
- 6 Бандаж с пряжкой
- 7 Бандаж с двумя пряжками
- 8 Элемент стяжного бандажа
- 9 Скоба навесная
- 10 Элемент диафрагмы
- 11 Сшивка (Проволока 0,8-О-Ч ГОСТ 3282-74) -для матов
WIRED MAT и ProRox WM
- 12 Кольцо (Проволока 2-О-Ч ГОСТ 3282-74)
- 13 Обкладка защитная металлическая
- 14 Съёмная изоляция фланцевого соединения

А4.4 Тепловая изоляция вертикальных аппаратов диаметром 1020 мм и более матами минераловатными ROCKWOOL. Крепление на штырях

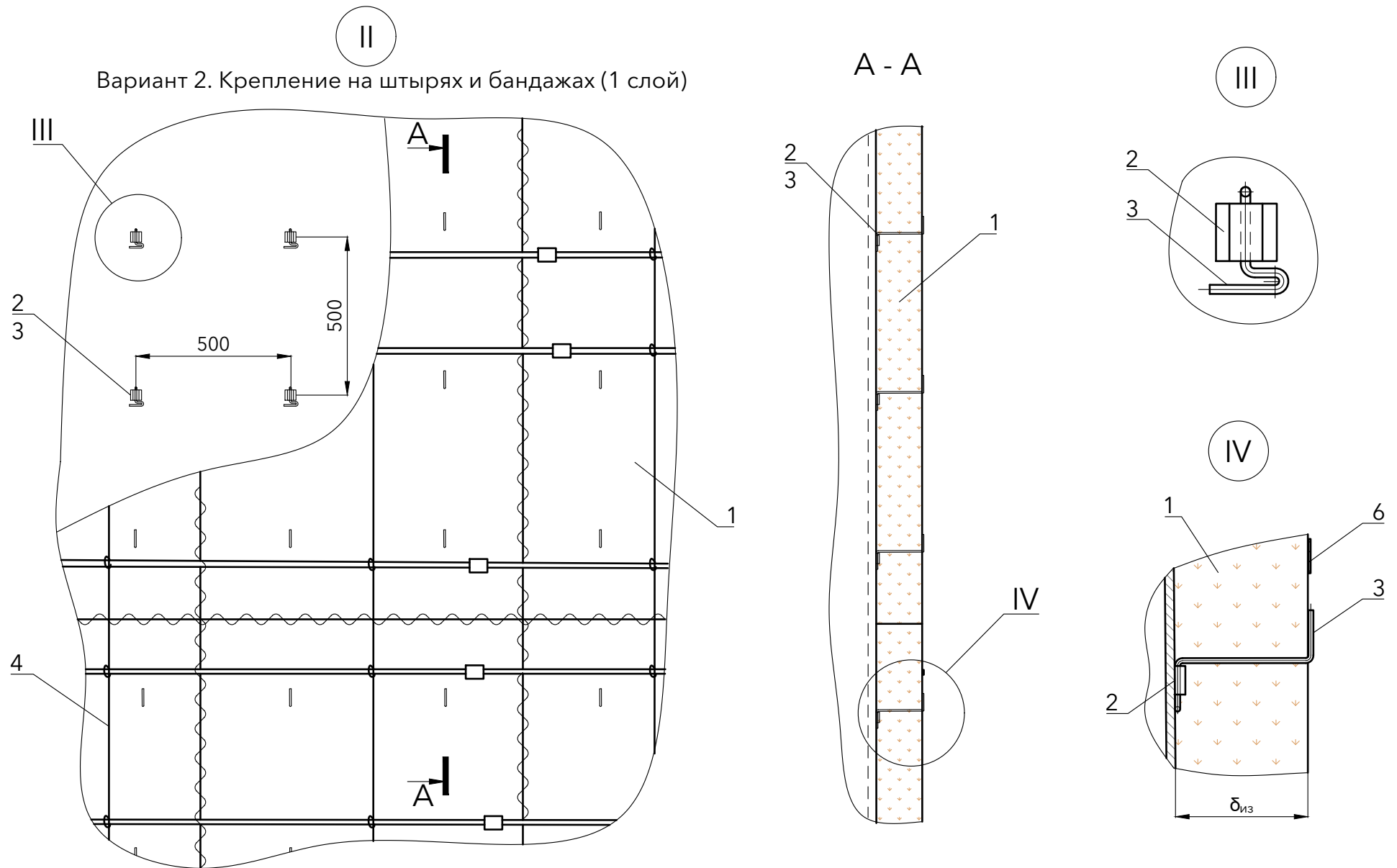


1	Маты минераловатные TEX MAT ТУ 5762-050-45757203-15, WIRED MAT 50, 80, 105 ТУ 5762-050-45757203-15, ProRox WM 950 ^{RU} , 960 ^{RU} , 970 ^{RU} ТУ 5762-037-45757203-13, LAMELLA MAT L
2	Скоба / втулка (ГОСТ 17314-81)
3	Штырь (Проволока 5-О-Ч ГОСТ 3282-74)
4	Струна (Проволока 2-О-Ч ГОСТ 3282-74)
5	Стяжка (Проволока 1,2-О-Ч ГОСТ 3282-74)
6	Бандаж с пряжкой
7	Бандаж с двумя пряжками
8	Элемент стяжного бандажа
9	Скоба навесная
10	Элемент диафрагмы
11	Сшивка (Проволока 0,8-О-Ч ГОСТ 3282-74) -для матов WIRED MAT и ProRox WM
12	Кольцо (Проволока 2-О-Ч ГОСТ 3282-74)
13	Обкладка защитная металлическая
14	Съемная изоляция фланцевого соединения

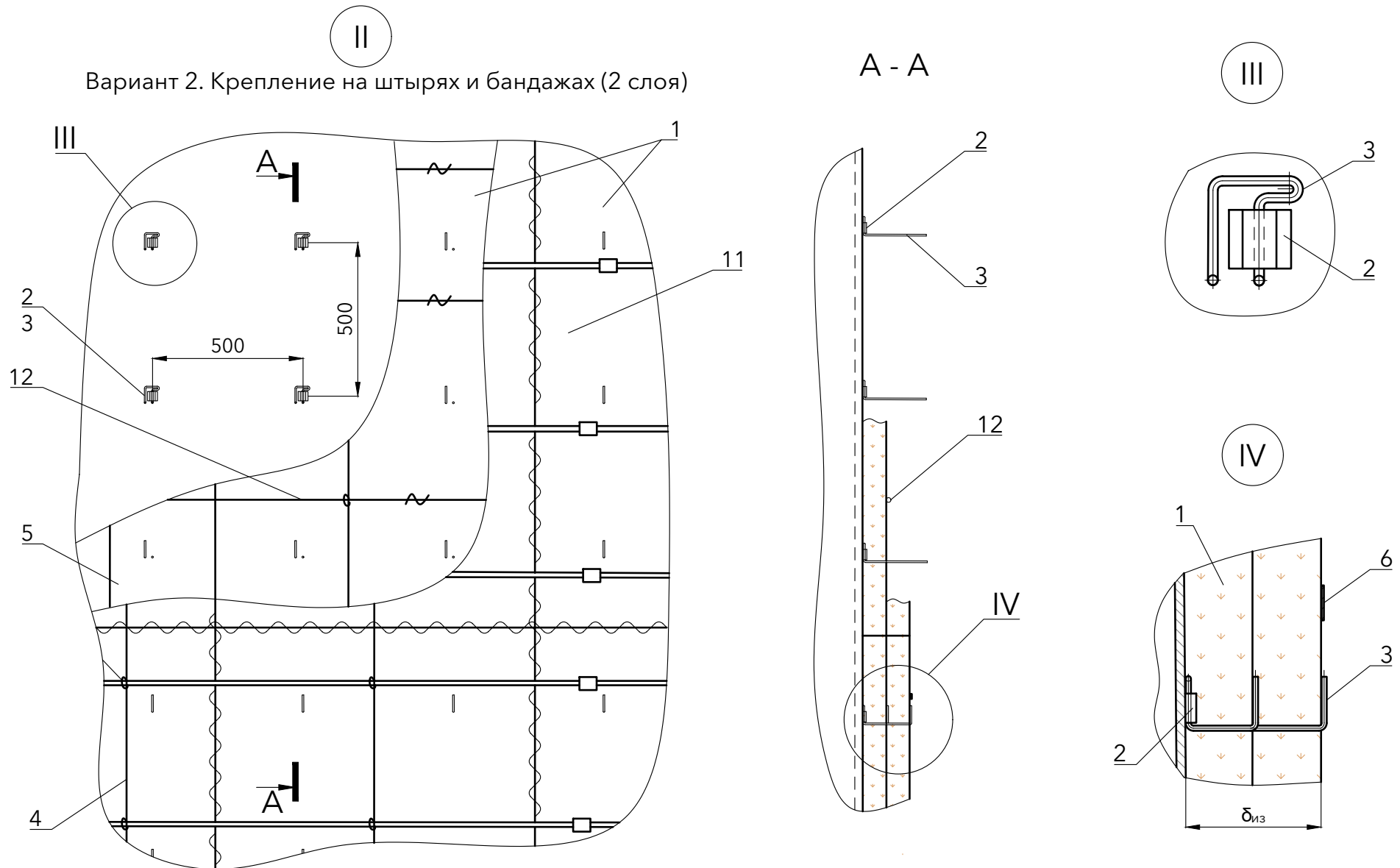
А4.4 Тепловая изоляция вертикальных аппаратов диаметром 1020 мм и более матами минераловатными ROCKWOOL. Крепление на штырях



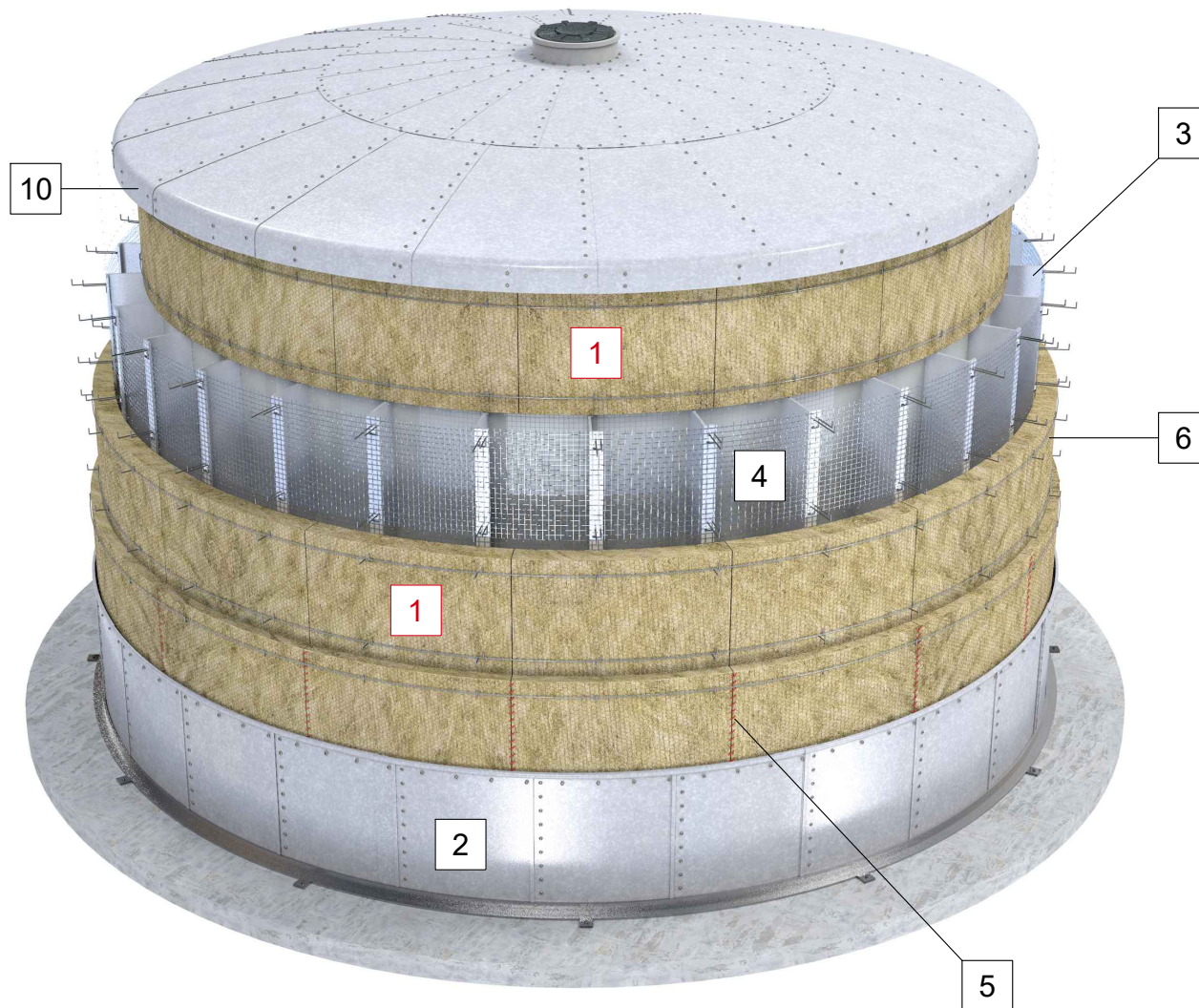
А4.4 Тепловая изоляция вертикальных аппаратов диаметром 1020 мм и более матами минераловатными ROCKWOOL. Крепление на штырях



А4.4 Тепловая изоляция вертикальных аппаратов диаметром 1020 мм и более матами минераловатными ROCKWOOL. Крепление на штырях

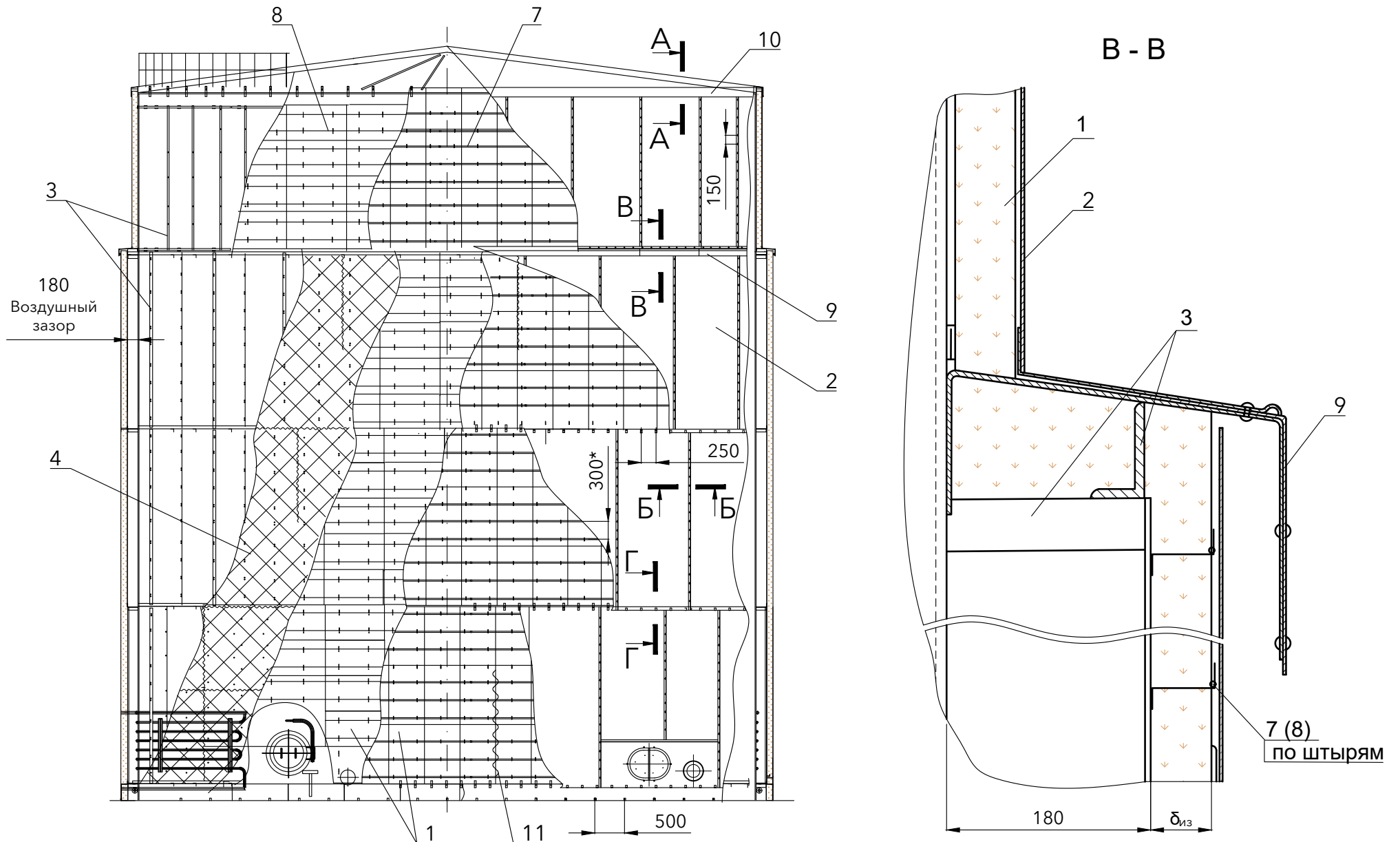


А4.5 Тепловая изоляция резервуаров с наружным обогревом для хранения нефти и нефтепродуктов матами минераловатными ROCKWOOL. Конструкция с металлической обкладкой

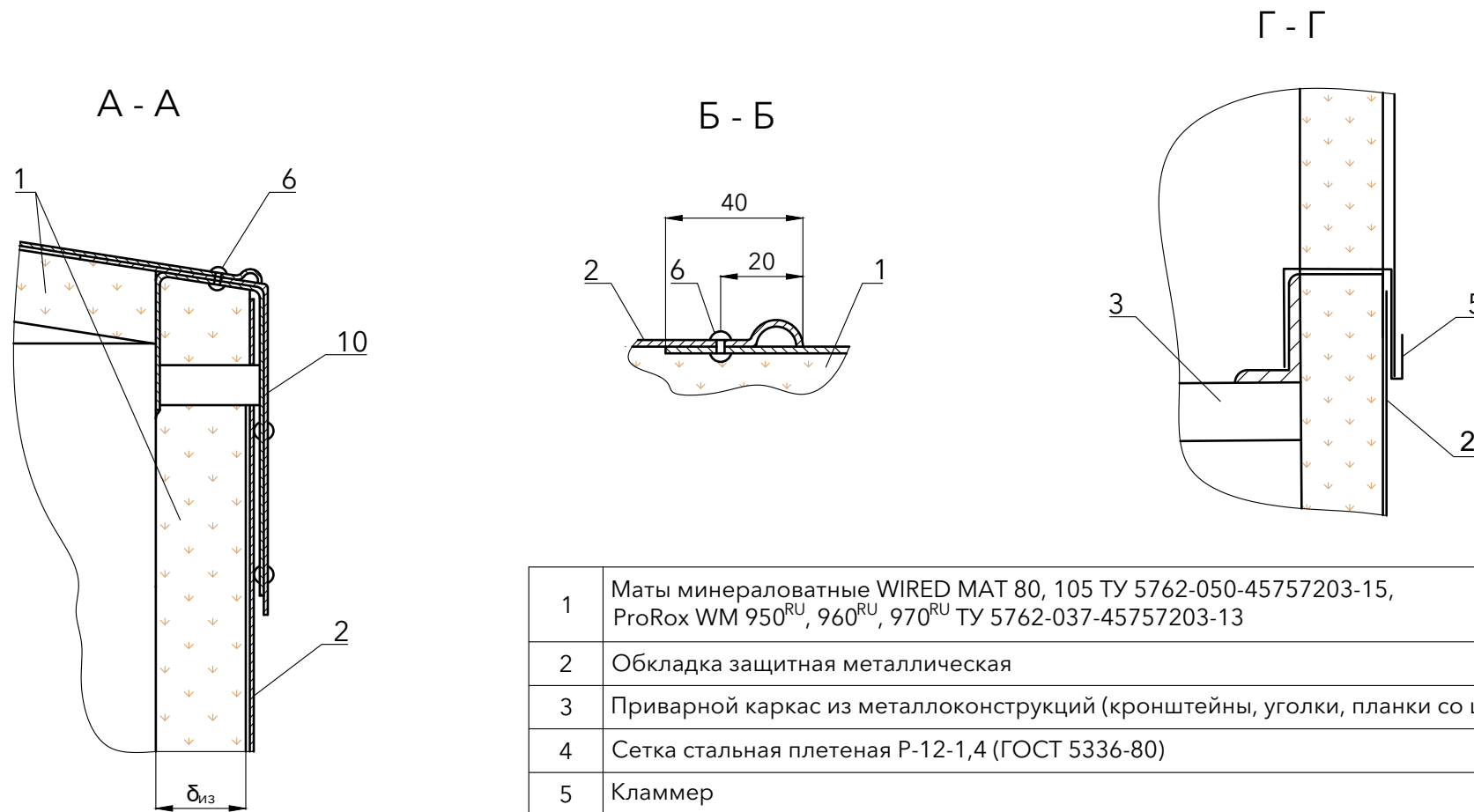


- 1 Маты минераловатные
WIRED MAT 80, 105 ТУ 5762-050-45757203-15,
ProRox WM 950^{RU}, 960^{RU}, 970^{RU}
ТУ 5762-037-45757203-13
- 2 Обкладка защитная металлическая
- 3 Приварной каркас из металлоконструкций
(кронштейны, уголки, планки со штырями)
- 4 Сетка стальная плетеная Р-12-1,4 (ГОСТ 5336-80)
- 5 Сшивка (Проволока 0,8-О-Ч ГОСТ 3282-74) -для матов
WIRED MAT и ProRox WM
- 6 Кольцо (Проволока 2-О-Ч ГОСТ 3282-74)
- 7 Элемент козырька

А4.5 Тепловая изоляция резервуаров с наружным обогревом для хранения нефти и нефтепродуктов матами минераловатными ROCKWOOL. Конструкция с металлической обкладкой

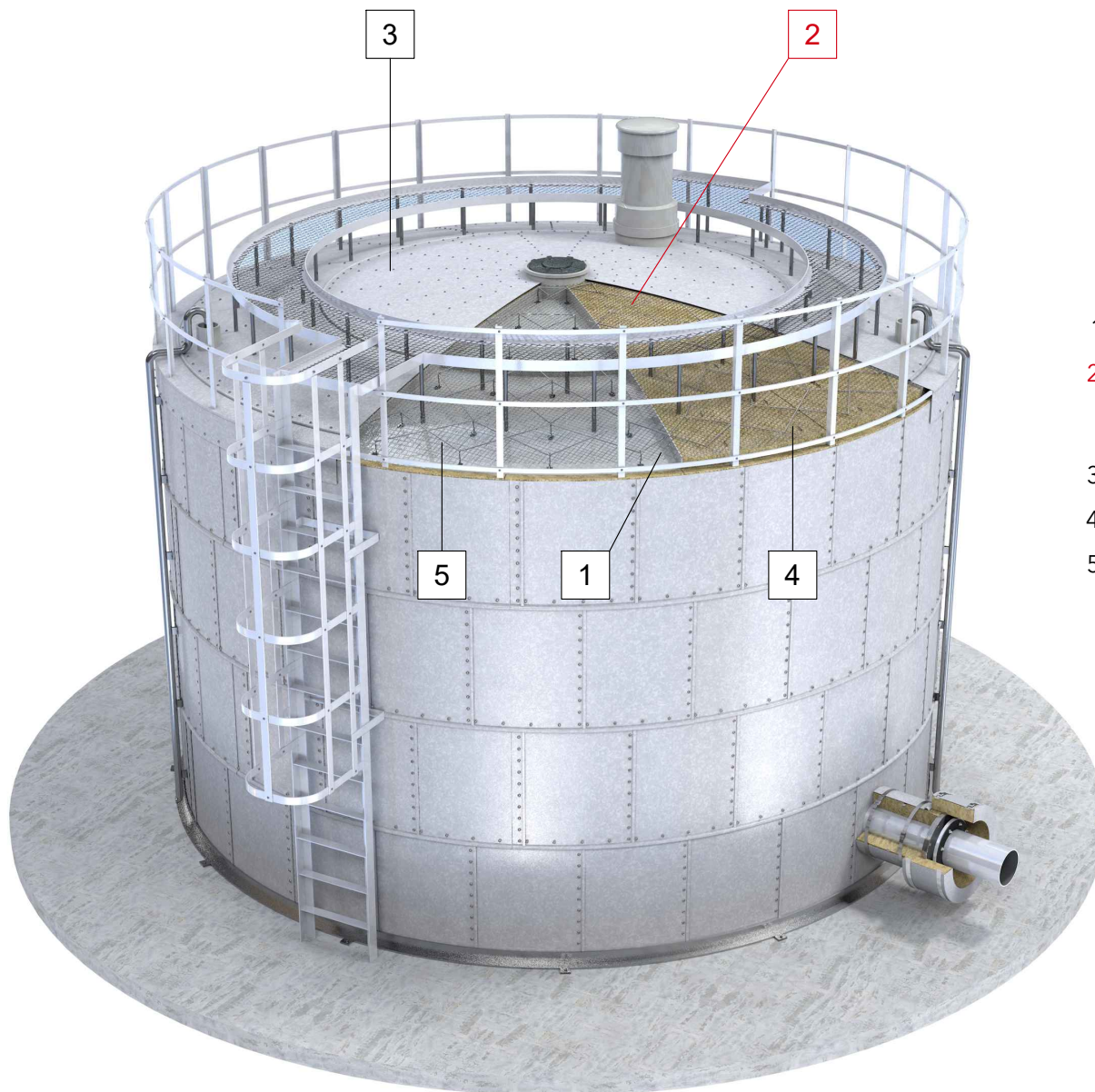


А4.5 Тепловая изоляция резервуаров с наружным обогревом для хранения нефти и нефтепродуктов матами минераловатными ROCKWOOL. Конструкция с металлической обкладкой



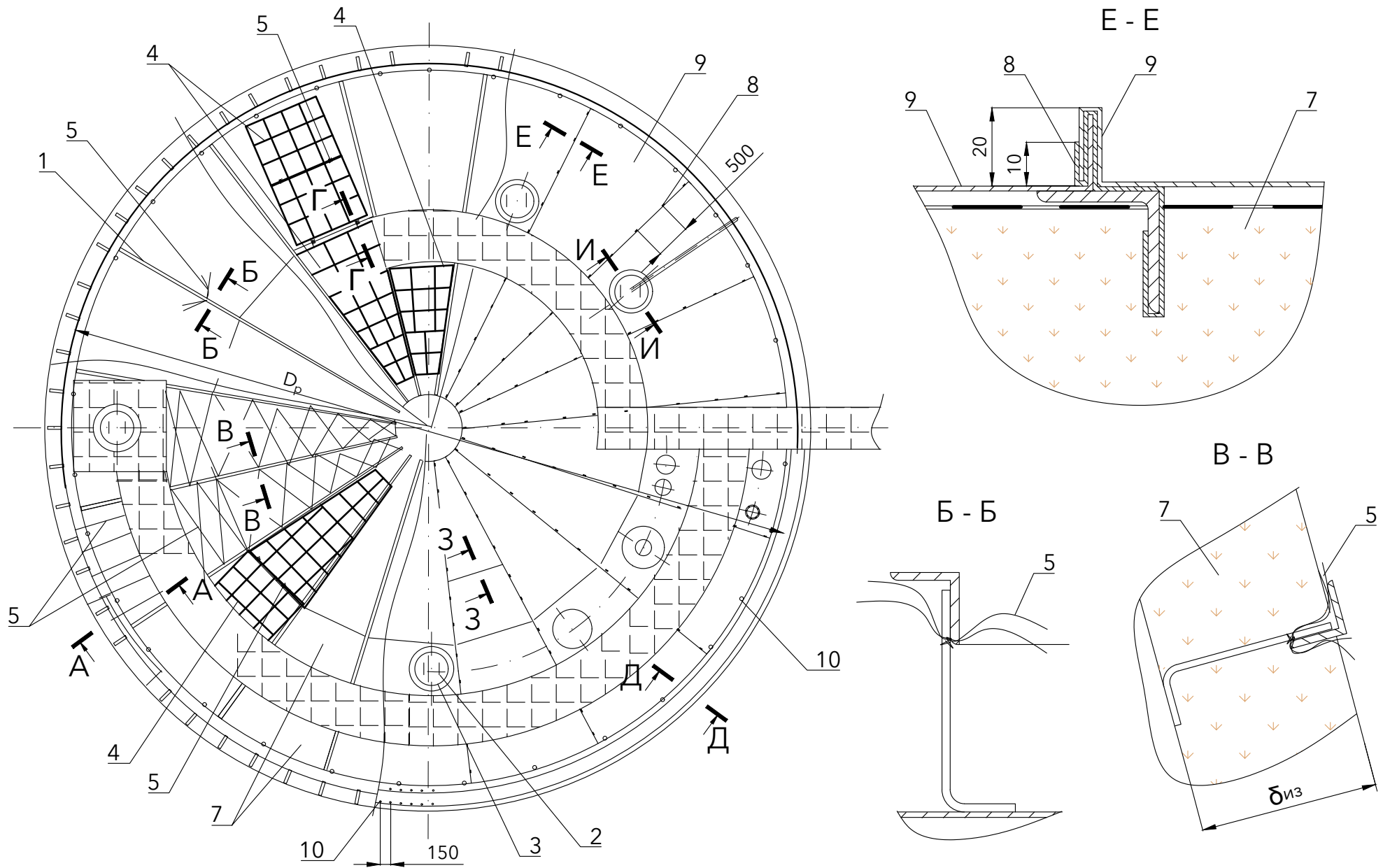
1	Маты минераловатные WIRED MAT 80, 105 ТУ 5762-050-45757203-15, ProRox WM 950 ^{RU} , 960 ^{RU} , 970 ^{RU} ТУ 5762-037-45757203-13
2	Обкладка защитная металлическая
3	Приварной каркас из металлоконструкций (кронштейны, уголки, планки со штырями)
4	Сетка стальная плетеная Р-12-1,4 (ГОСТ 5336-80)
5	Кламмер
6	Заклепка вытяжная
7	Бандаж с пряжкой
8	Кольцо (Проволока 2-О-Ч ГОСТ 3282-74)
9	Элемент карниза
10	Элемент козырька
11	Сшивка (Проволока 0,8-О-Ч ГОСТ 3282-74) -для матов WIRED MAT и ProRox WM

А4.6 Тепловая изоляция крыши резервуаров для хранения нефти и нефтепродуктов матами минераловатными ROCKWOOL. Конструкция с металлической обкладкой

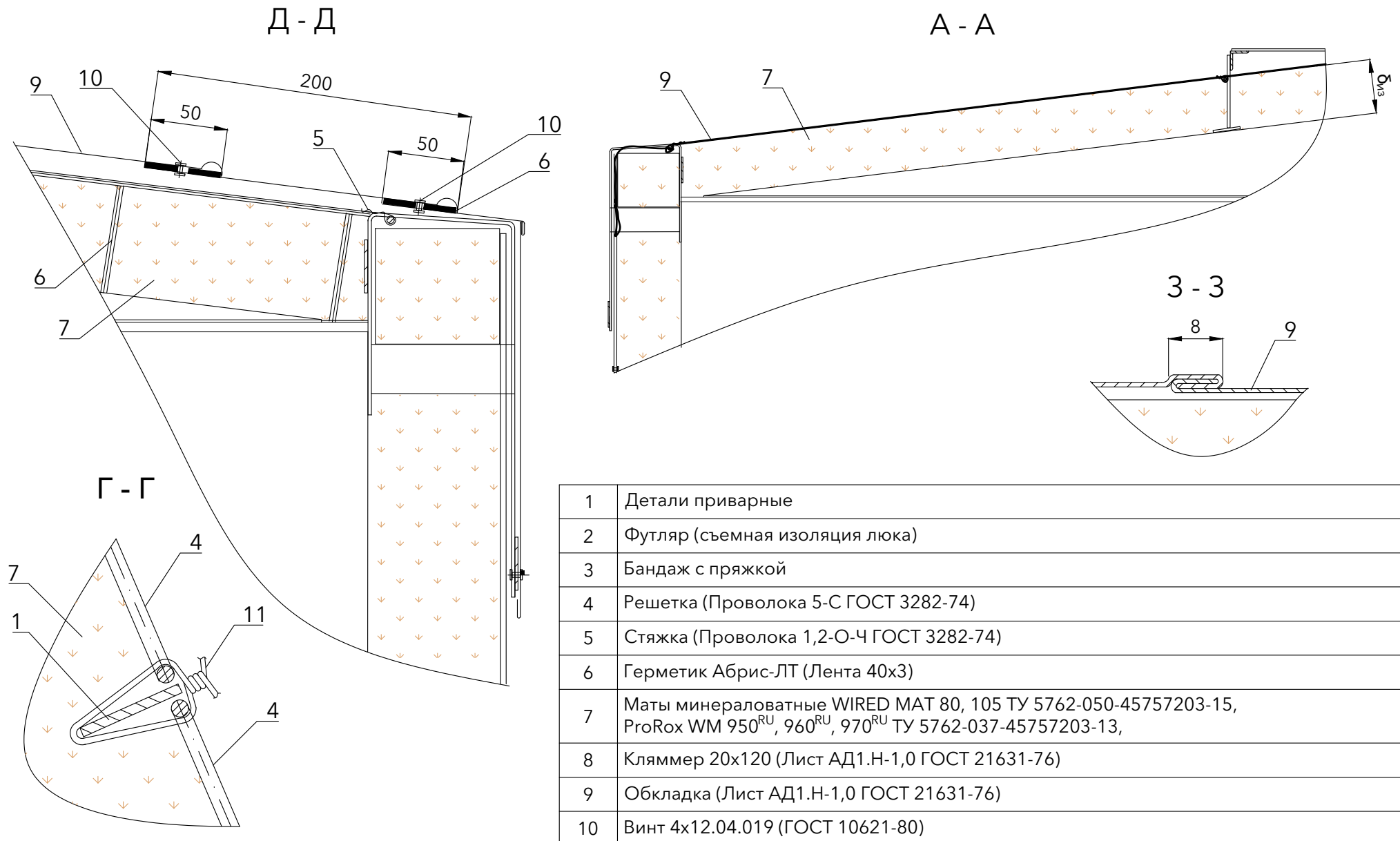


- 1 Детали приварные
- 2 Маты минераловатные WIRED MAT 80, 105
ТУ 5762-050-45757203-15,
ProRox WM 950^{RU}, 960^{RU}, 970^{RU} ТУ 5762-037-45757203-13
- 3 Обкладка (Лист АД1.Н-1,0 ГОСТ 21631-76)
- 4 Решетка (Проволока 5-С ГОСТ 3282-74)
- 5 Стяжка (Проволока 1,2-О-Ч ГОСТ 3282-74)

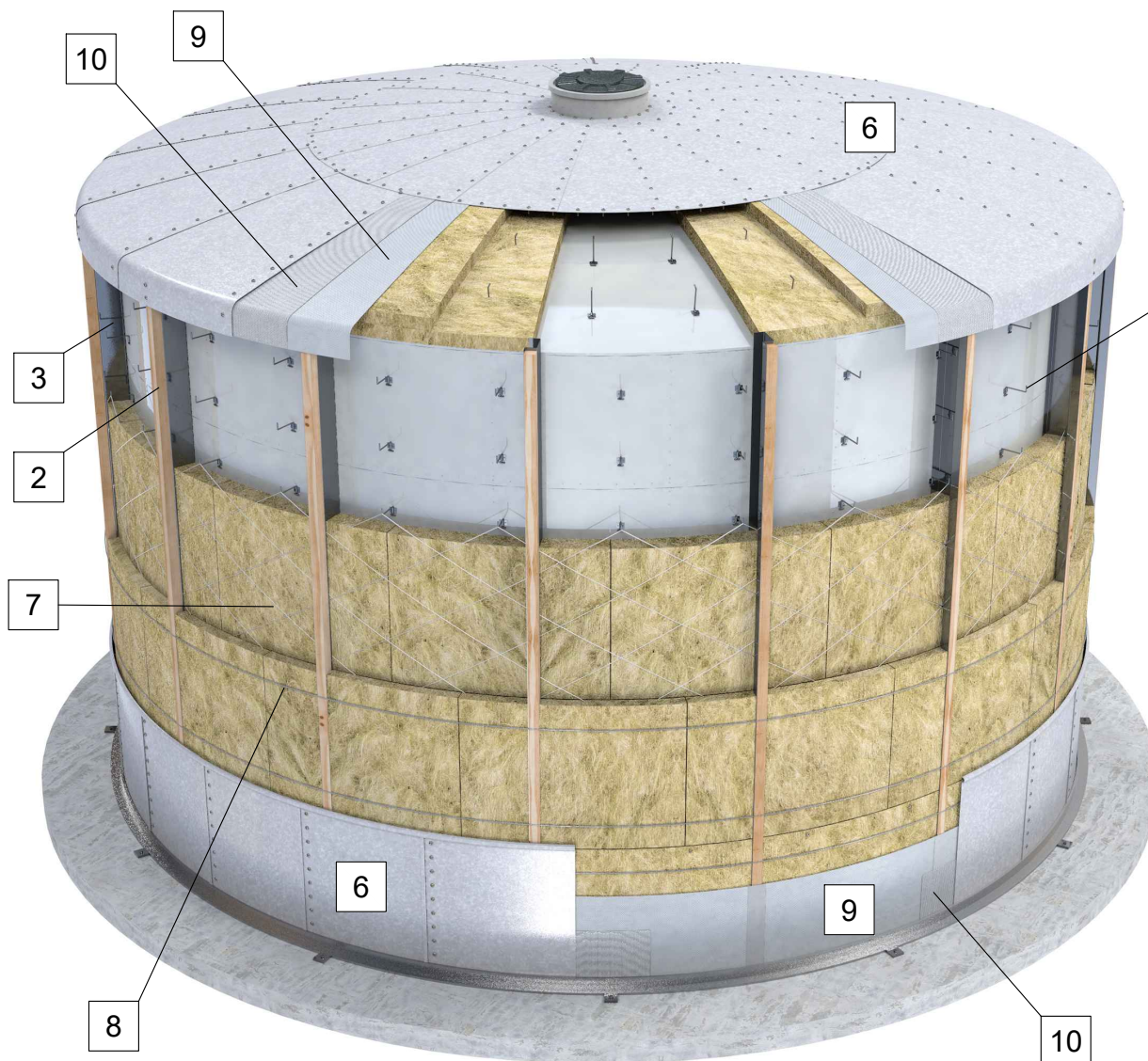
А4.6 Тепловая изоляция крыши резервуаров для хранения нефти и нефтепродуктов матами минераловатными ROCKWOOL. Конструкция с металлической обкладкой



А4.6 Тепловая изоляция крыши резервуаров для хранения нефти и нефтепродуктов матами минераловатными ROCKWOOL. Конструкция с металлической обкладкой



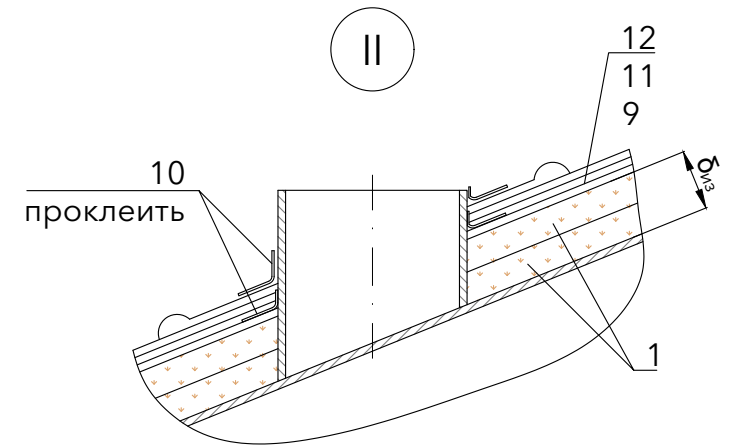
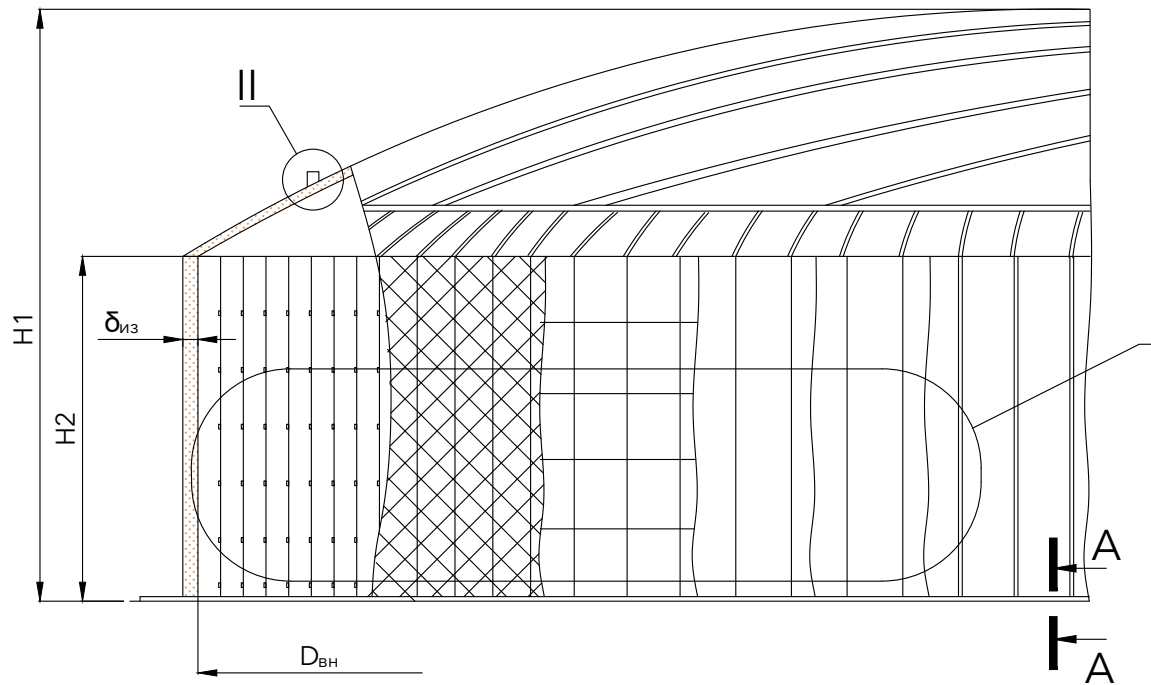
А4.7 Тепловая изоляция резервуаров для хранения холодной воды матами и плитами минераловатными ROCKWOOL. Конструкция с металлической обкладкой



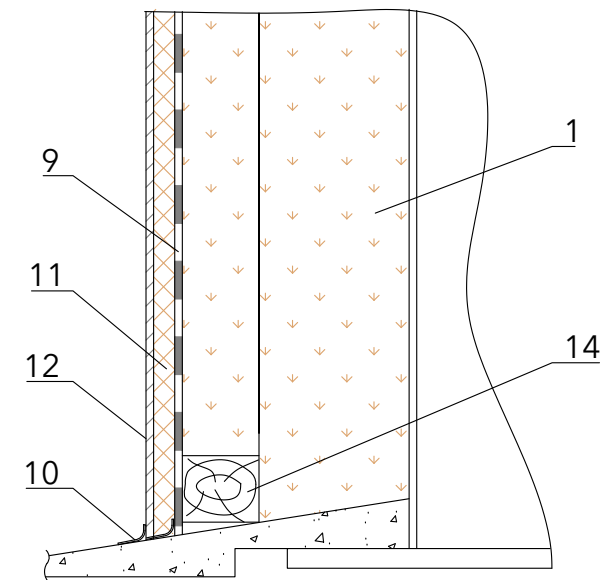
1 Маты минераловатные TEX MAT ТУ 5762-050-45757203-15, WIRED MAT 50, 80, 105 ТУ 5762-050-45757203-15, ProRox WM 950^{RU}, 960^{RU}, 970^{RU} ТУ 5762-037-45757203-13, LAMELLA MAT L; плиты TEX БАТТС ТУ 5762-050-45757203-15

- 2 Стойка
- 3 Скоба
- 4 Накладка
- 5 Штырь (Проволока 5-О-Ч ГОСТ 3282-74)
- 6 Обкладка защитная металлическая
- 7 Струна (Проволока 2-О-Ч ГОСТ 3282-74)
- 8 Кольцо (Проволока 2-О-Ч ГОСТ 3282-74)
- 9 Пароизоляционный слой
- 10 Предохранительный слой

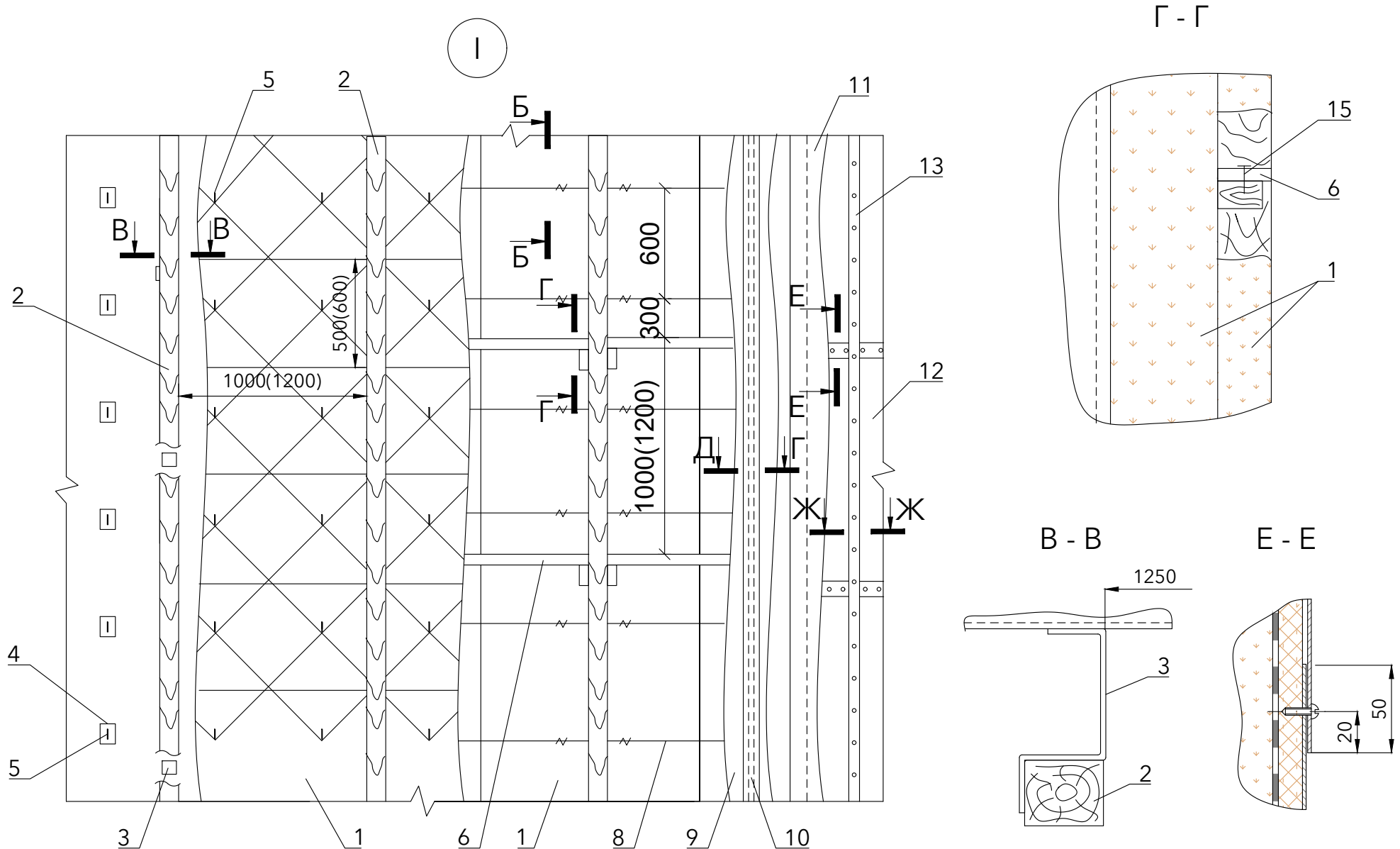
А4.7 Тепловая изоляция резервуаров для хранения холодной воды матами и плитами минераловатными ROCKWOOL. Конструкция с металлической обкладкой



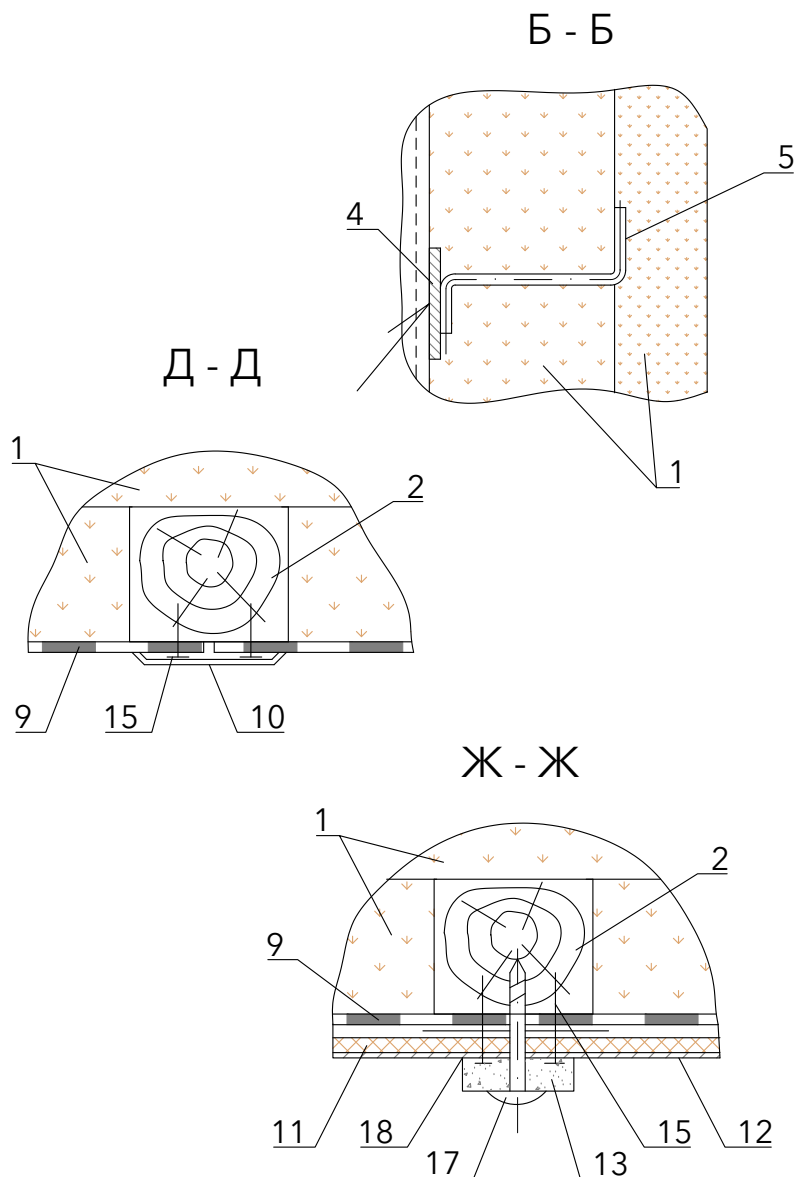
A - A



А4.7 Тепловая изоляция резервуаров для хранения холодной воды матами и плитами минераловатными ROCKWOOL. Конструкция с металлической обкладкой



А4.7 Тепловая изоляция резервуаров для хранения холодной воды матами и плитами минераловатными ROCKWOOL. Конструкция с металлической обкладкой



1	Маты минераловатные TEX MAT ТУ 5762-050-45757203-15, WIRED MAT 50, 80, 105 ТУ 5762-050-45757203-15, ProRox WM 950 ^{RU} , 960 ^{RU} , 970 ^{RU} ТУ 5762-037-45757203-13, LAMELLA MAT L; плиты TEX БАТТС ТУ 5762-050-45757203-15
2	Стойка
3	Скоба
4	Накладка
5	Штырь (Проволока 5-О-Ч ГОСТ 3282-74)
6	Полка
7	Струна (Проволока 2-О-Ч ГОСТ 3282-74)
8	Кольцо (Проволока 2-О-Ч ГОСТ 3282-74)
9	Пароизоляционный слой
10	Герметизирующая лента
11	Предохранительный слой
12	Обкладка защитная металлическая
13	Герметизирующий профиль
14	Брусok
15	Гвоздь
16	Винт самонарезающий
17	Шуруп
18	Герметик

А5.1 Тепловая изоляция деталей крупноразмерного оборудования матами минераловатными ROCKWOOL

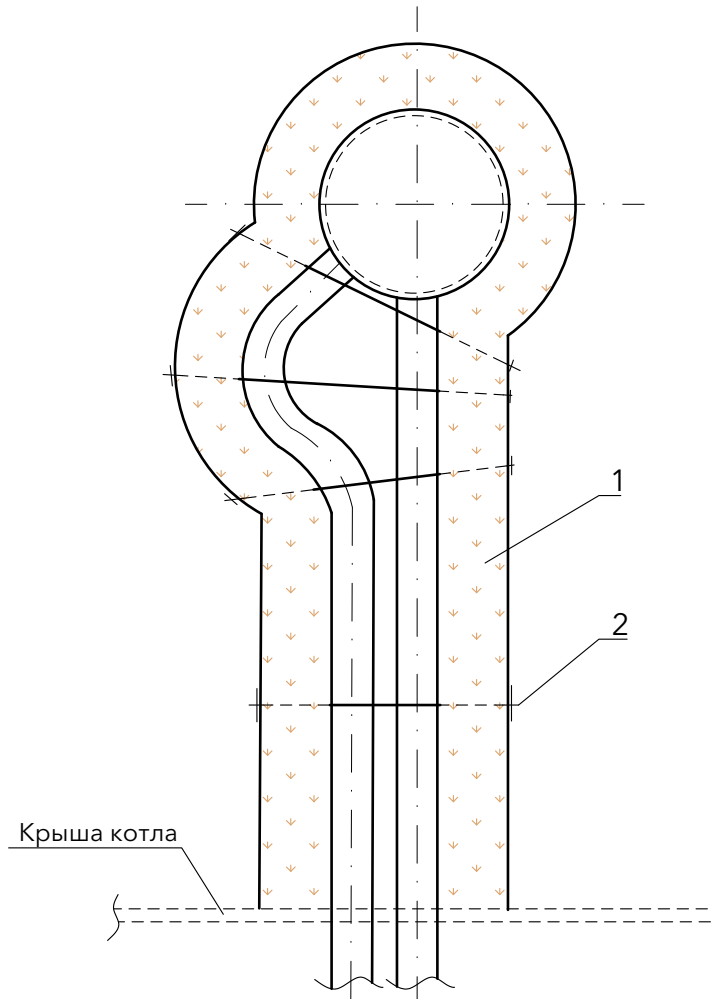
Изоляция ребер жесткости крупноразмерного оборудования



- 1 Маты минераловатные WIRED MAT 80, 105
ТУ 5762-050-45757203-15,
ProRox WM 950^{RU}, 960^{RU}, 970^{RU} ТУ 5762-037-45757203-13
- 2 Штырь одинарный приварной
- 3 Струна (Проволока 2-О-Ч ГОСТ 3282-74)

А5.1 Тепловая изоляция деталей крупноразмерного оборудования матами минераловатными ROCKWOOL

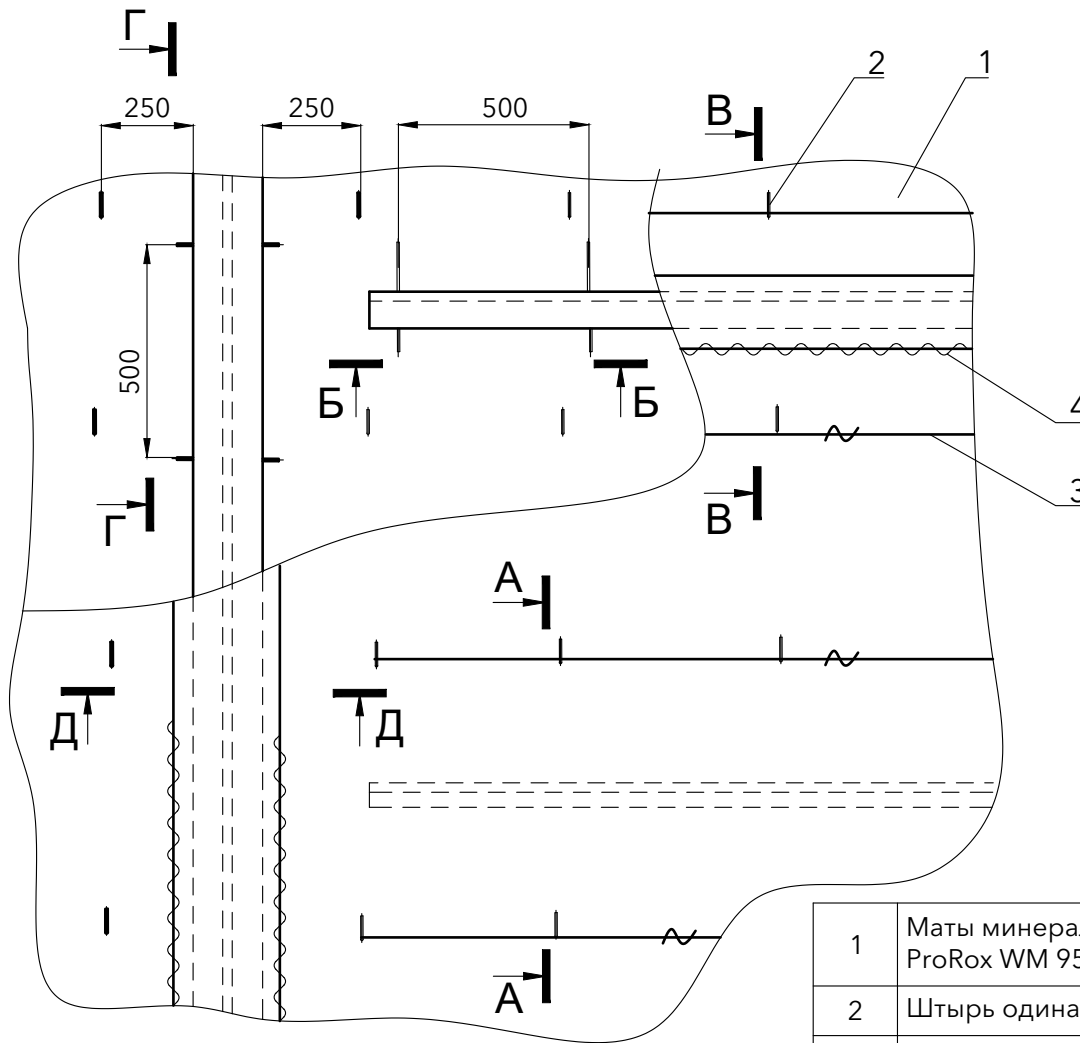
Изоляция парового коллектора пароперегревателя



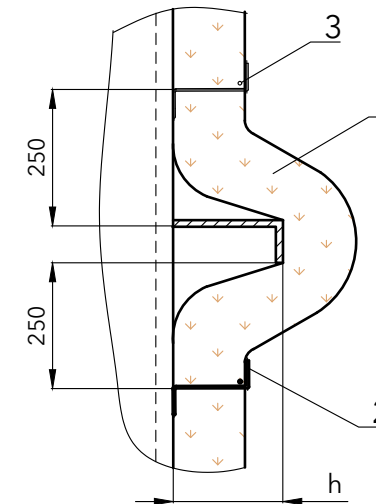
1	Маты минераловатные WIRED MAT 80, 105 ТУ 5762-050-45757203-15, ProRox WM 950 ^{RU} , 960 ^{RU} , 970 ^{RU} ТУ 5762-037-45757203-13
2	Стяжка (Проволока 2-О-Ч ГОСТ 3282-74)

А5.1 Тепловая изоляция деталей крупноразмерного оборудования матами минераловатными ROCKWOOL

Изоляция ребер жесткости крупноразмерного оборудования



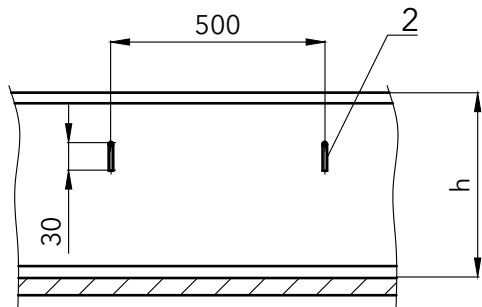
А - А
при $h < 200$



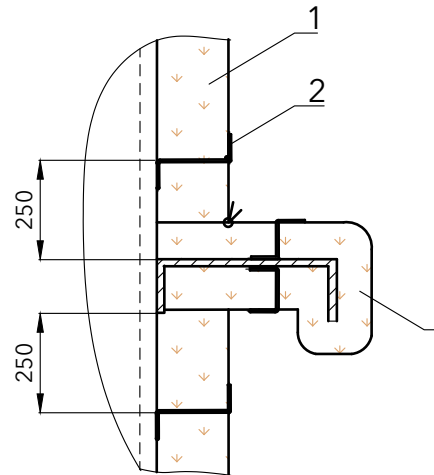
1	Маты минераловатные WIRED MAT 80, 105 ТУ 5762-050-45757203-15, ProRox WM 950 ^{RU} , 960 ^{RU} , 970 ^{RU} ТУ 5762-037-45757203-13
2	Штырь одинарный приварной
3	Струна (Проволока 2-О-Ч ГОСТ 3282-74)
4	Сшивка (Проволока 0,8-О-Ч ГОСТ 3282-74)

А5.1 Тепловая изоляция деталей крупноразмерного оборудования матами минераловатными ROCKWOOL

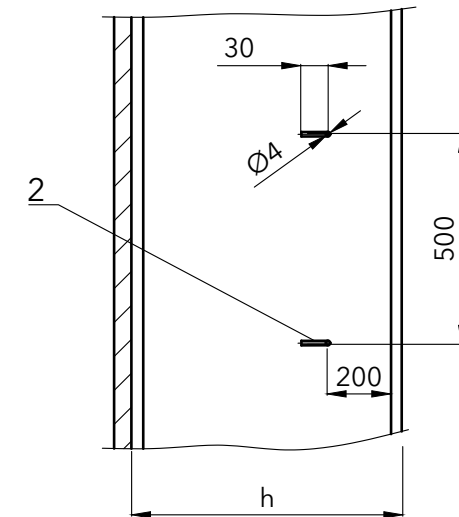
Б - Б
при $200 < h \leq 500$



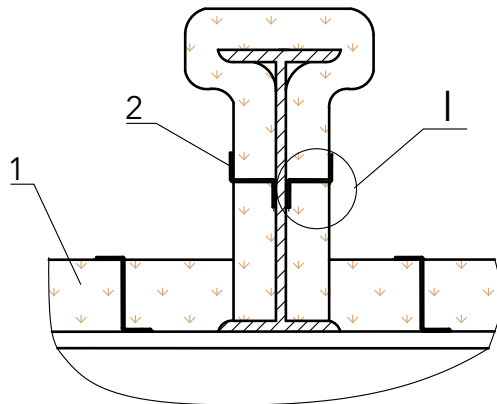
В - В
при $200 < h \leq 500$



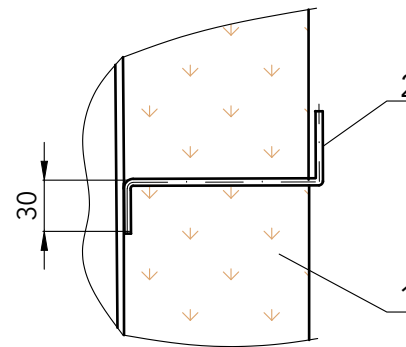
Г - Г
при $h > 500$



Д - Д
при $h > 500$

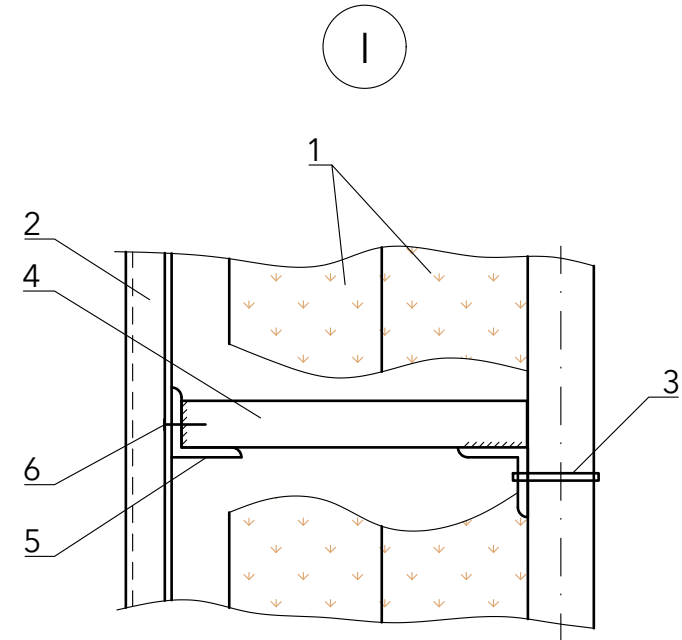
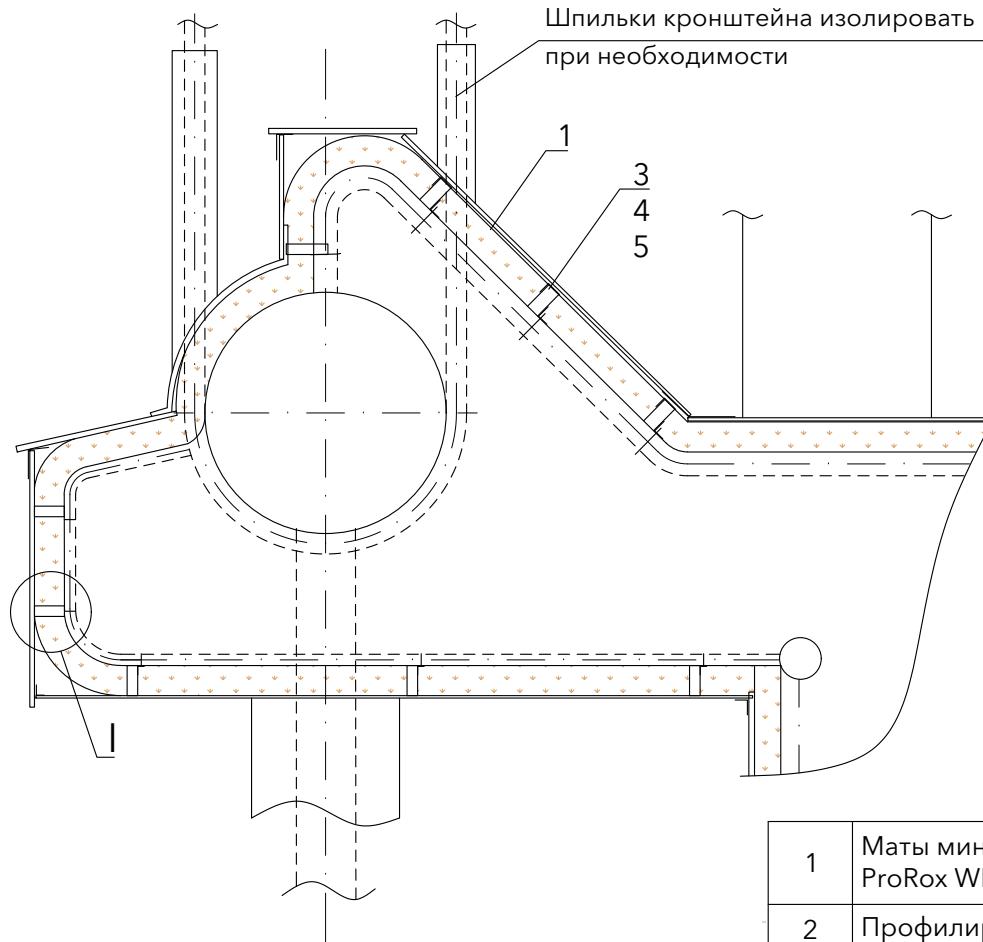


И



А5.1 Тепловая изоляция деталей крупноразмерного оборудования матами минераловатными ROCKWOOL

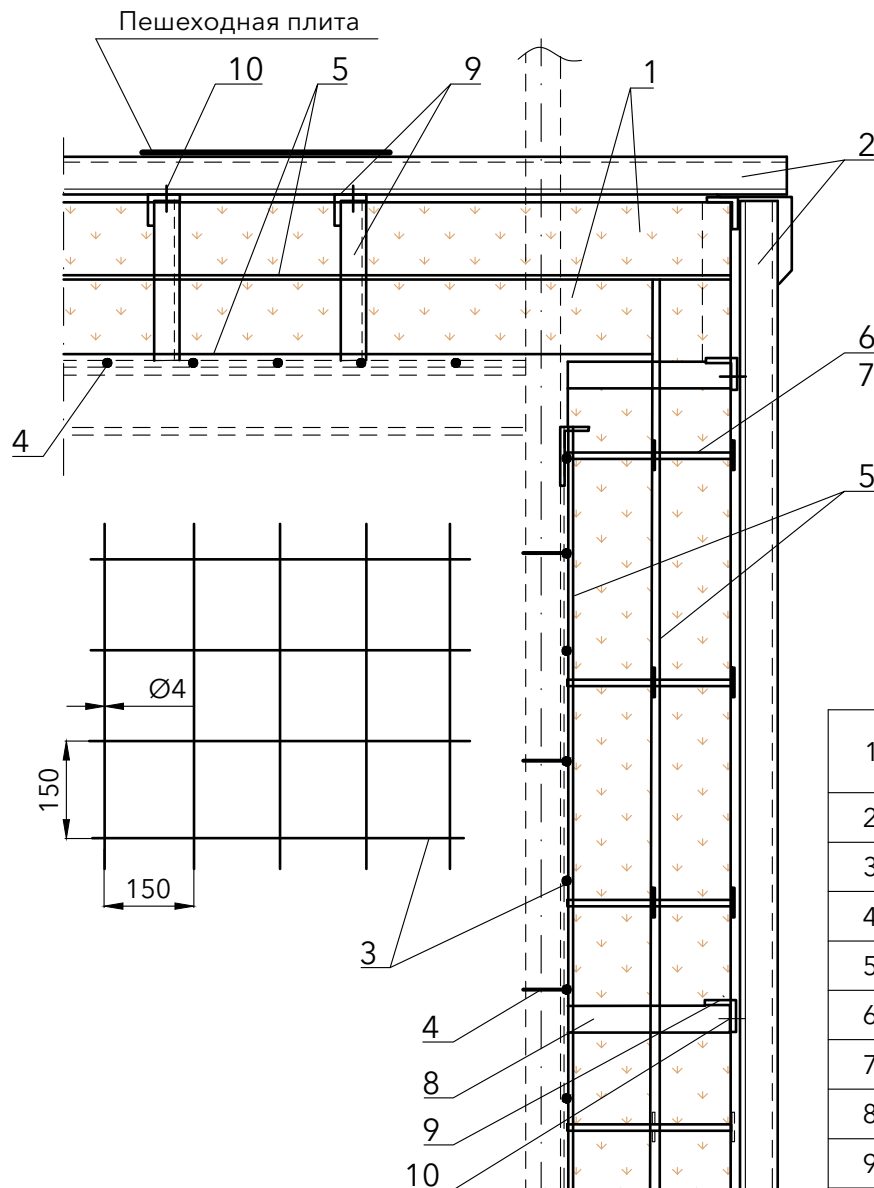
Изоляция парового коллектора котельной установки



1	Маты минераловатные WIRED MAT 80, 105 ТУ 5762-050-45757203-15, ProRox WM 950 ^{RU} , 960 ^{RU} , 970 ^{RU} ТУ 5762-037-45757203-13
2	Профилированный листовой материал
3	Скоба
4	Ребро 3x30
5	Уголок 30x30x3
6	Шуруп или заклепка

A5.1 Тепловая изоляция деталей крупноразмерного оборудования матами минераловатными ROCKWOOL

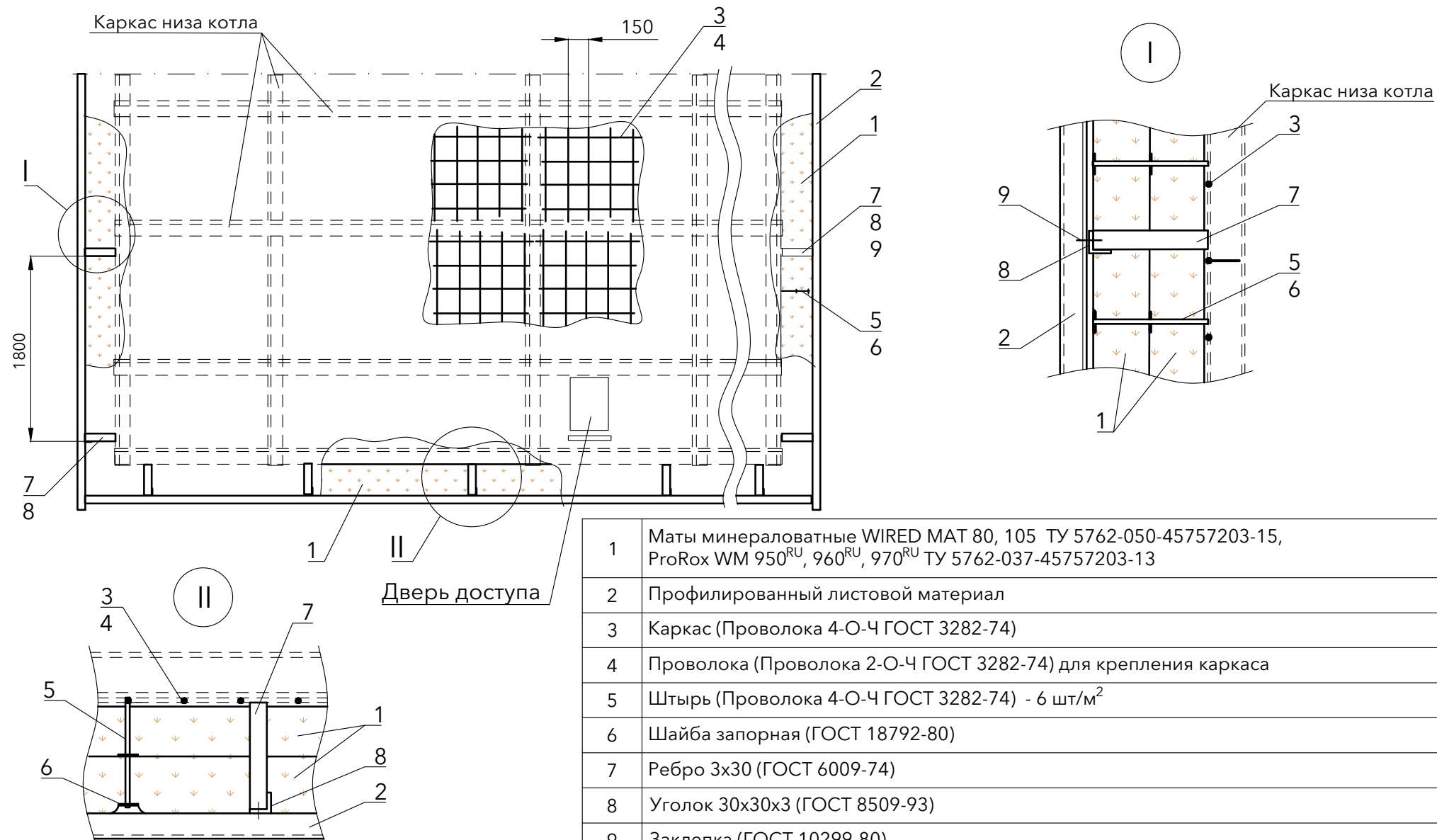
Каркас и изоляция крыши и стен котла



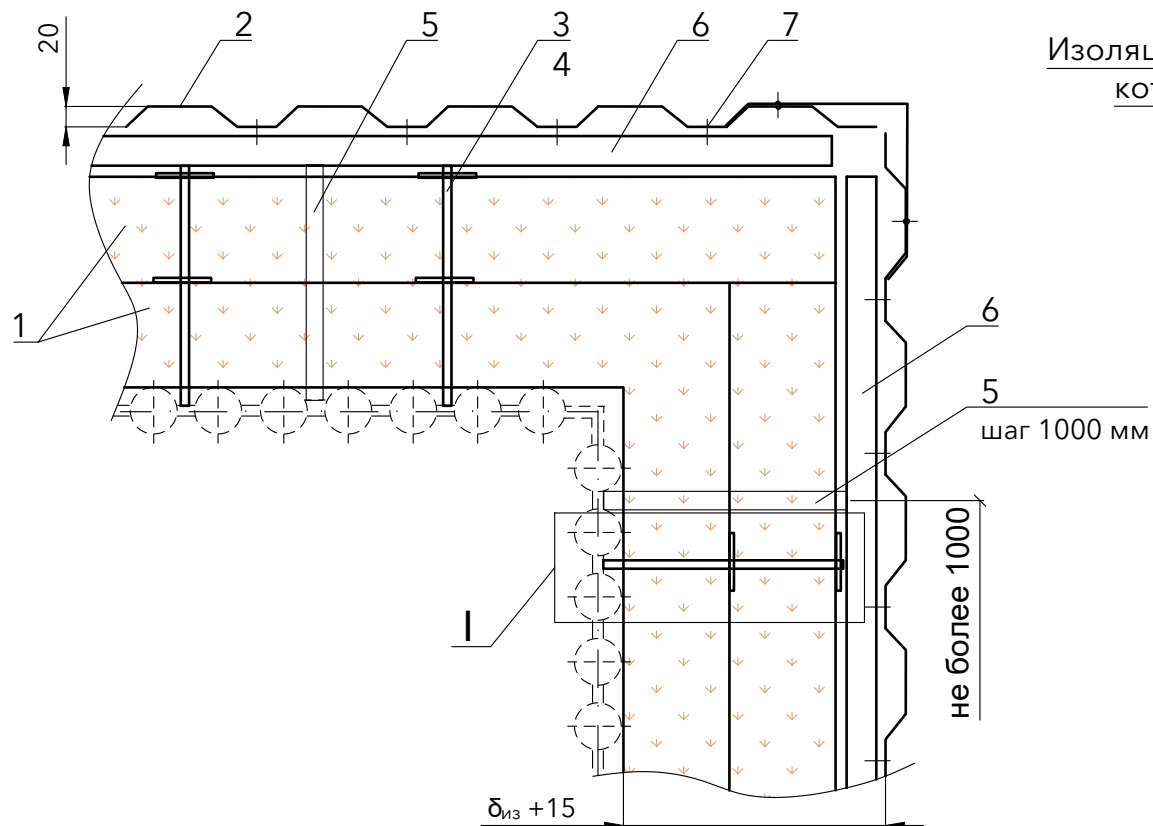
1	Маты минераловатные WIRED MAT 80, 105 ТУ 5762-050-45757203-15, ProRox WM 950 ^{RU} , 960 ^{RU} , 970 ^{RU} ТУ 5762-037-45757203-13
2	Профилированный листовый материал
3	Каркас (Проволока 4-О-Ч ГОСТ 3282-74)
4	Проволока (Проволока 2-О-Ч ГОСТ 3282-74) для крепления каркаса
5	Алюминиевая фольга толщ. 0,4 мм (ГОСТ 618-2014) между слоями изоляции
6	Штырь (Проволока 4-О-Ч ГОСТ 3282-74) - 6 шт/м ²
7	Шайба запорная (ГОСТ 18792-80)
8	Ребро 3x30 (ГОСТ 6009-74)
9	Уголок 30x30x3 (ГОСТ 8509-93)
10	Заклепка (ГОСТ 10299-80)

А5.1 Тепловая изоляция деталей крупноразмерного оборудования матами минераловатными ROCKWOOL

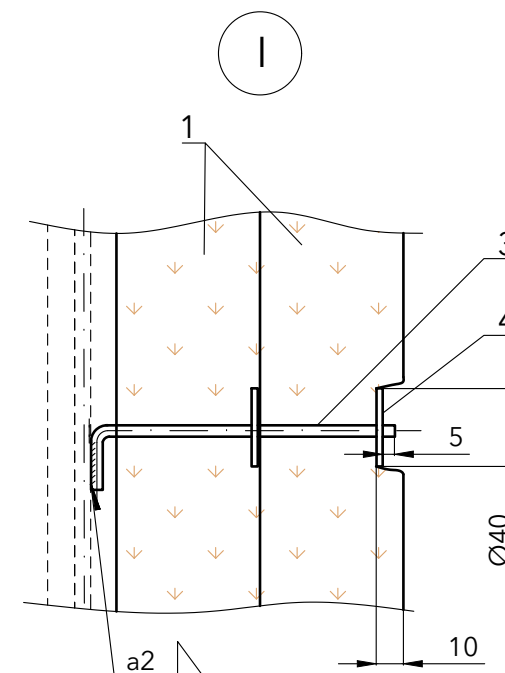
Каркас и изоляция низа котла



А5.1 Тепловая изоляция деталей крупноразмерного оборудования матами минераловатными ROCKWOOL

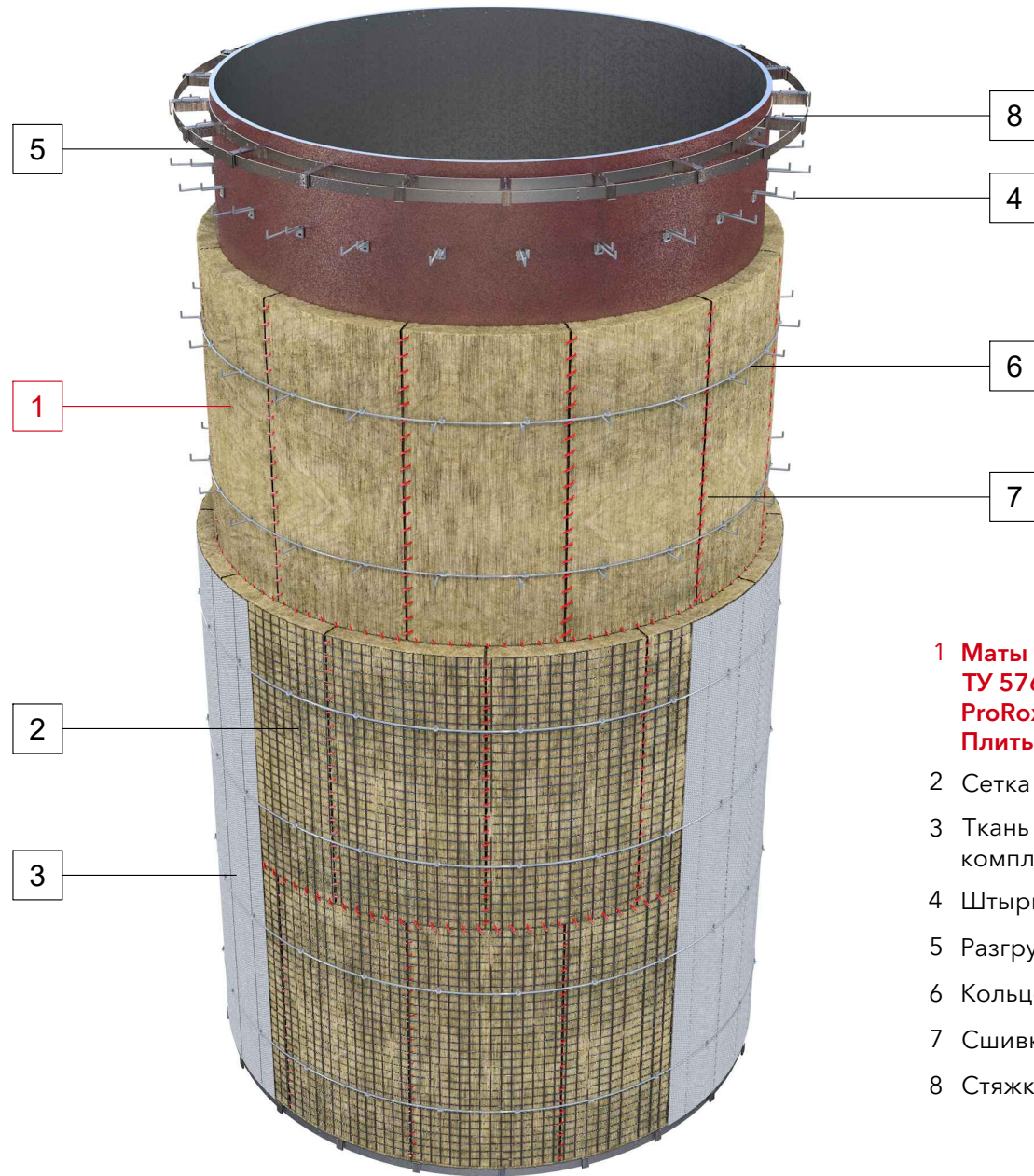


Изоляция угла корпуса котлоагрегата



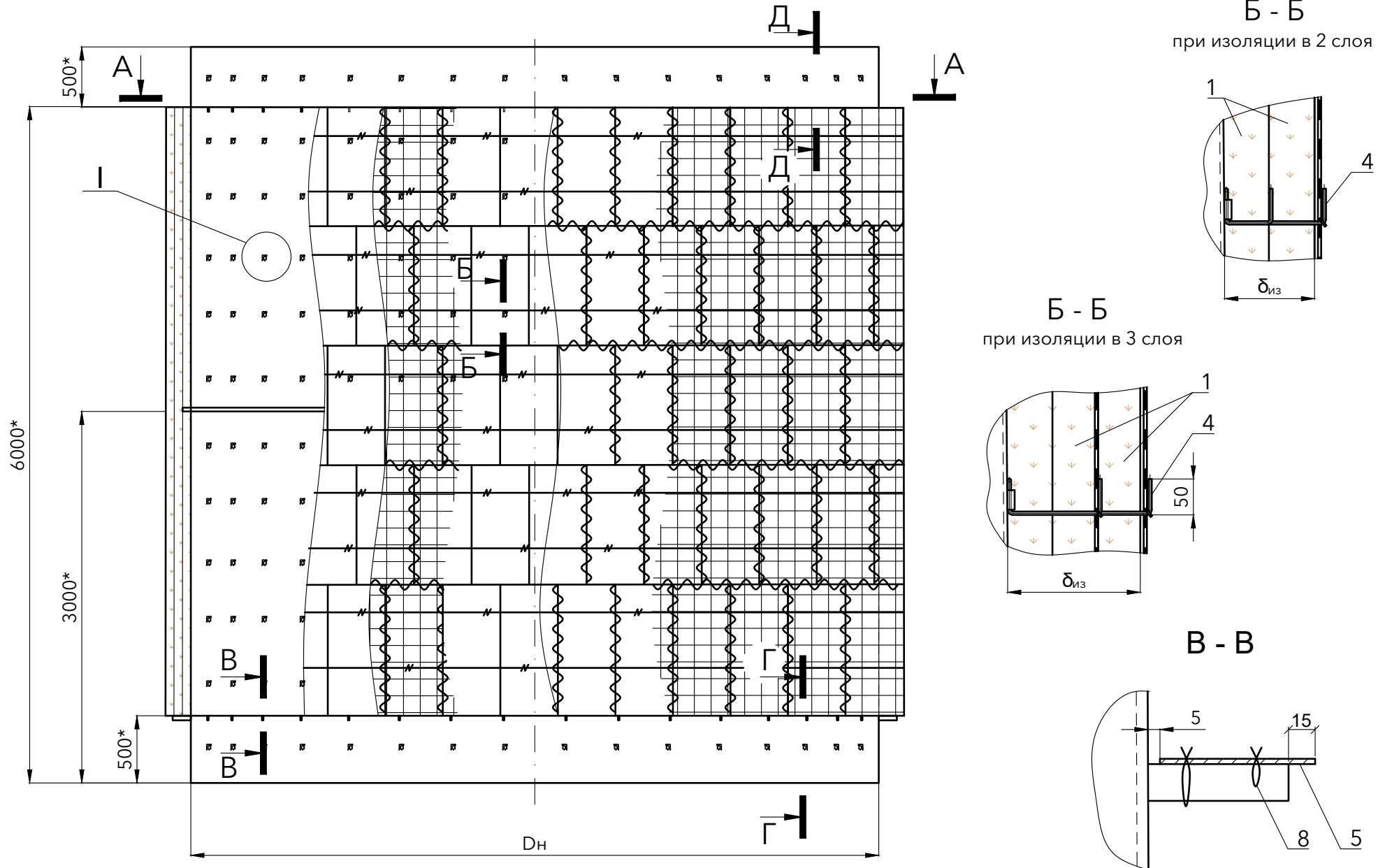
1	Маты минераловатные WIRED MAT 80, 105 ТУ 5762-050-45757203-15, ProRox WM 950 ^{RU} , 960 ^{RU} , 970 ^{RU} ТУ 5762-037-45757203-13
2	Профилированный листовой материал
3	Штырь (Проволока 4-О-Ч ГОСТ 3282-74) - 6 шт/м ²
4	Шайба запорная (ГОСТ 18792-80)
5	Ребро 3x30 (ГОСТ 6009-74)
6	Уголок 30x30x3 (ГОСТ 8509-93)
7	Заклепка (ГОСТ 10299-80)

А5.2 Тепловая изоляция цанг дымовой трубы матами и плитами минераловатными ROCKWOOL

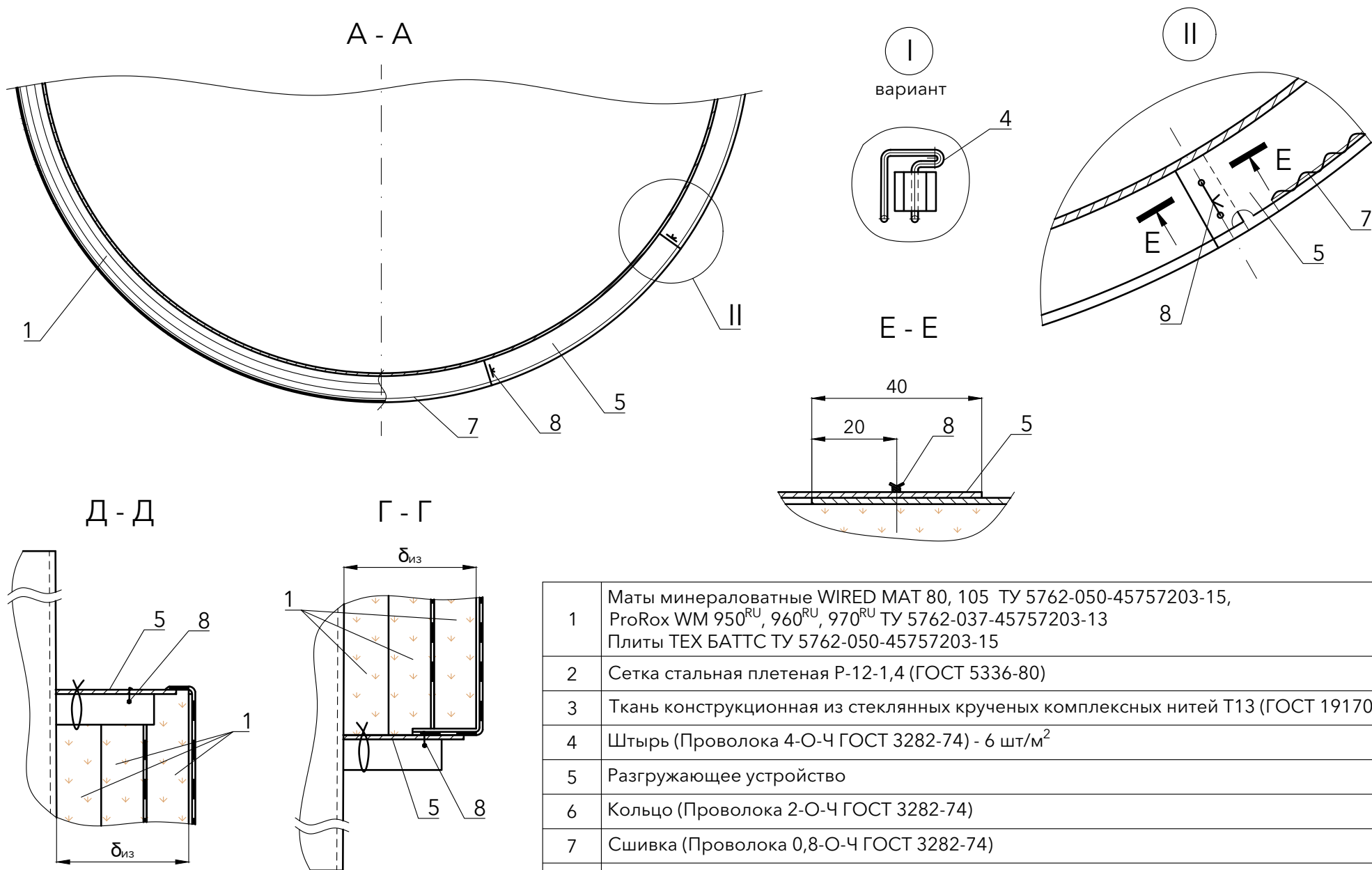


- 1 Маты минераловатные WIRED MAT 80, 105
ТУ 5762-050-45757203-15,
ProRox WM 950^{RU}, 960^{RU}, 970^{RU} ТУ 5762-037-45757203-13
Плиты ТЕХ БАТТС ТУ 5762-050-45757203-15
- 2 Сетка стальная плетеная Р-12-1,4 (ГОСТ 5336-80)
- 3 Ткань конструкционная из стеклянных крученых комплексных нитей Т13 (ГОСТ 19170)
- 4 Штырь (Проволока 4-О-Ч ГОСТ 3282-74) - 6 шт/м²
- 5 Разгружающее устройство
- 6 Кольцо (Проволока 2-О-Ч ГОСТ 3282-74)
- 7 Сшивка (Проволока 0,8-О-Ч ГОСТ 3282-74)
- 8 Стяжка (Проволока 1,2-О-Ч ГОСТ 3282-74)

А5.2 Тепловая изоляция царг дымовой трубы матами и плитами минераловатными ROCKWOOL

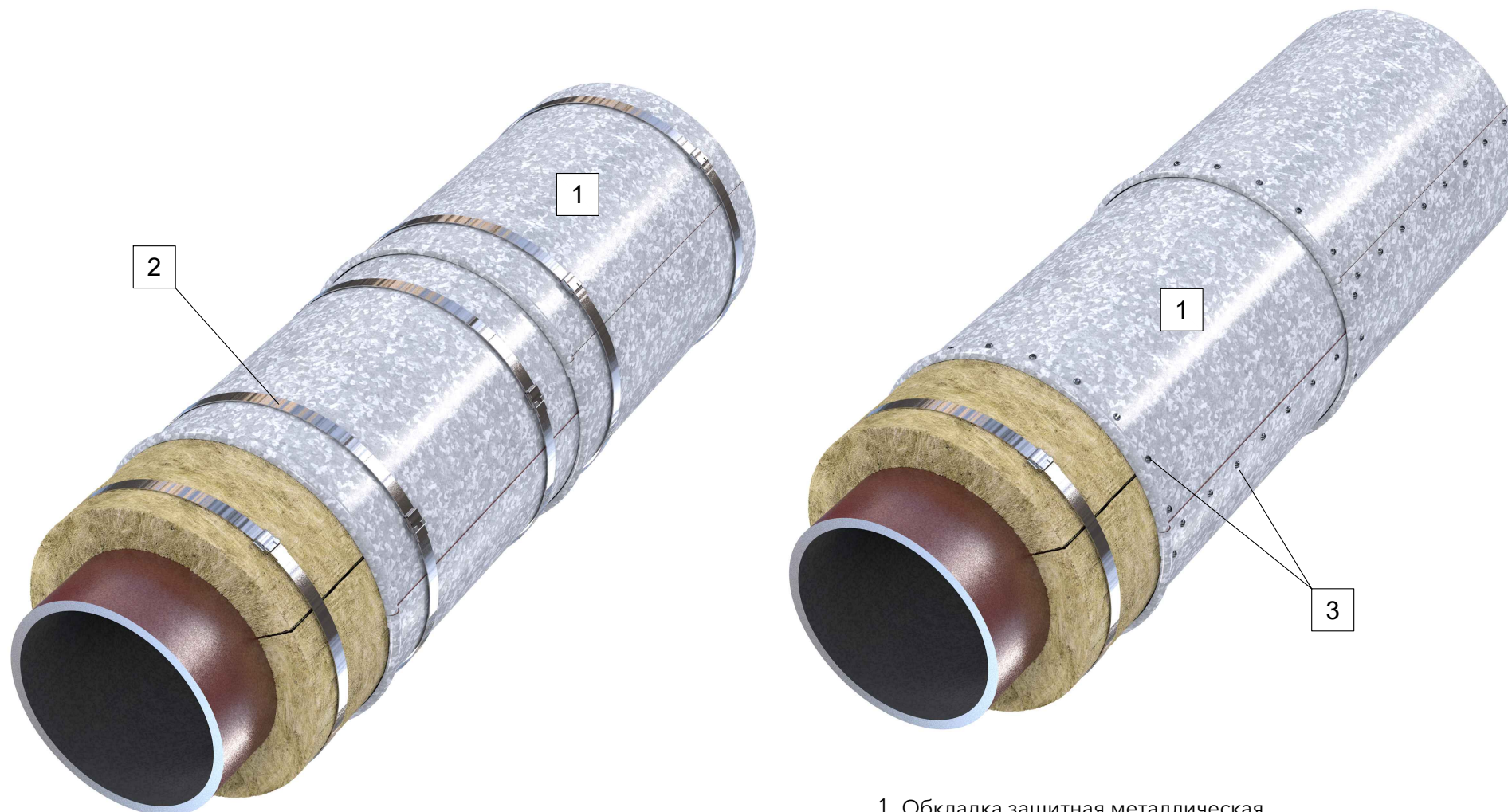


А5.2 Тепловая изоляция царг дымовой трубы матами и плитами минераловатными ROCKWOOL



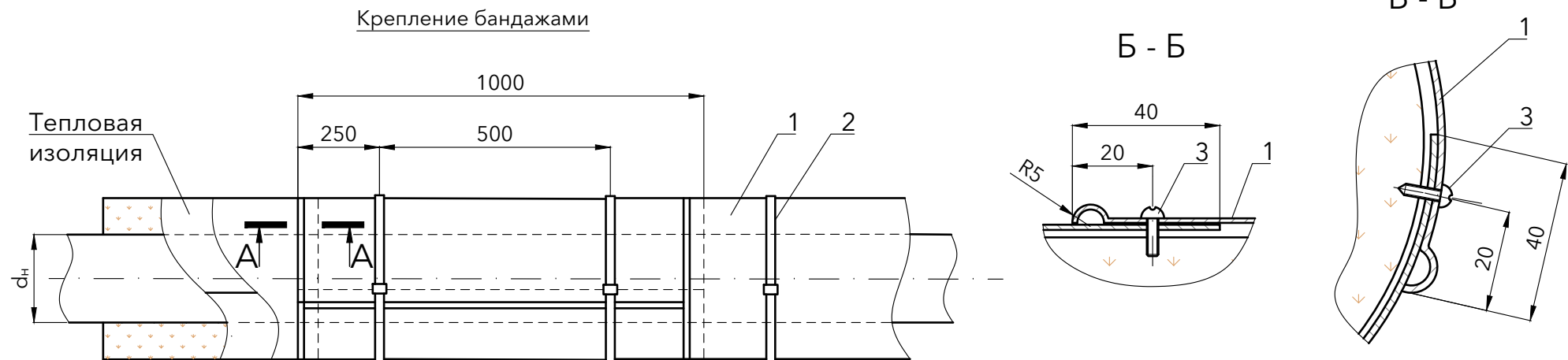
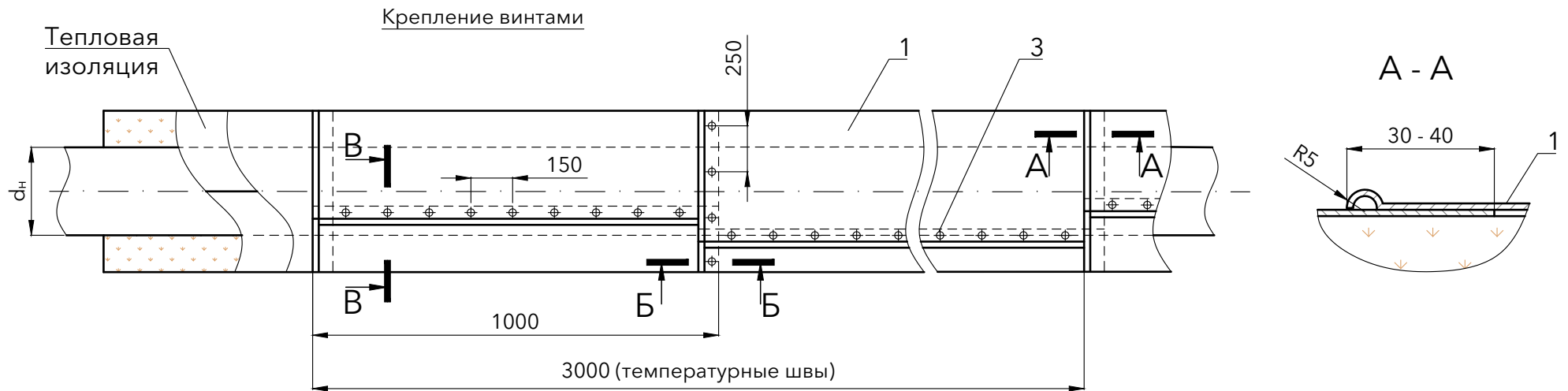
1	Маты минераловатные WIRED MAT 80, 105 ТУ 5762-050-45757203-15, ProRox WM 950 ^{RU} , 960 ^{RU} , 970 ^{RU} ТУ 5762-037-45757203-13 Плиты ТЕХ БАТТС ТУ 5762-050-45757203-15
2	Сетка стальная плетеная Р-12-1,4 (ГОСТ 5336-80)
3	Ткань конструкционная из стеклянных крученых комплексных нитей Т13 (ГОСТ 19170)
4	Штырь (Проволока 4-О-Ч ГОСТ 3282-74) - 6 шт/м ²
5	Разгружающее устройство
6	Кольцо (Проволока 2-О-Ч ГОСТ 3282-74)
7	Сшивка (Проволока 0,8-О-Ч ГОСТ 3282-74)
8	Стяжка (Проволока 1,2-О-Ч ГОСТ 3282-74)

А6.1 Металлическая защитная обкладка тепловой изоляции трубопровода



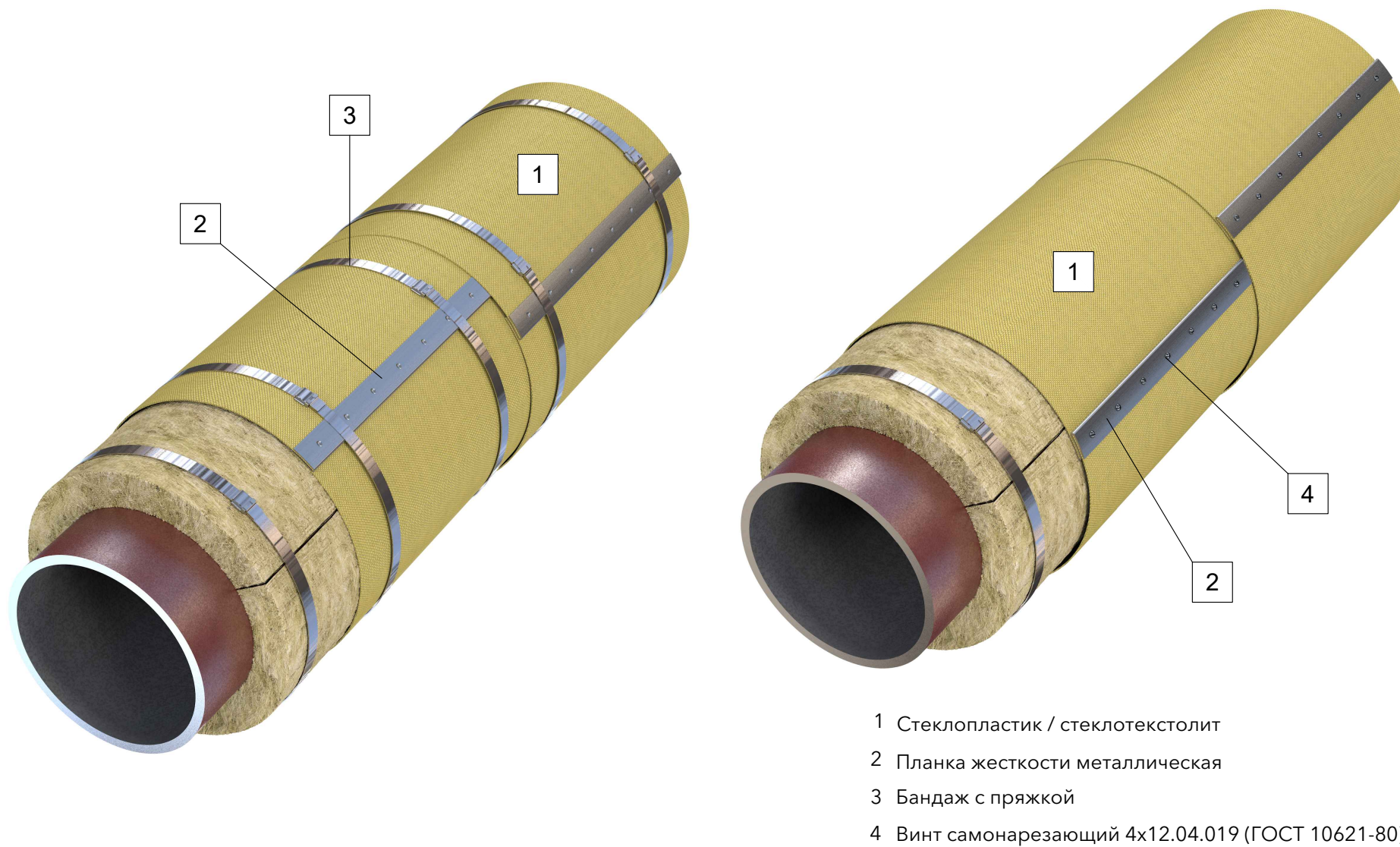
- 1 Обкладка защитная металлическая
- 2 Бандаж с пряжкой
- 3 Винт самонарезающий 4x12.04.019 (ГОСТ 10621-80)

А6.1 Металлическая защитная обкладка тепловой изоляции трубопровода



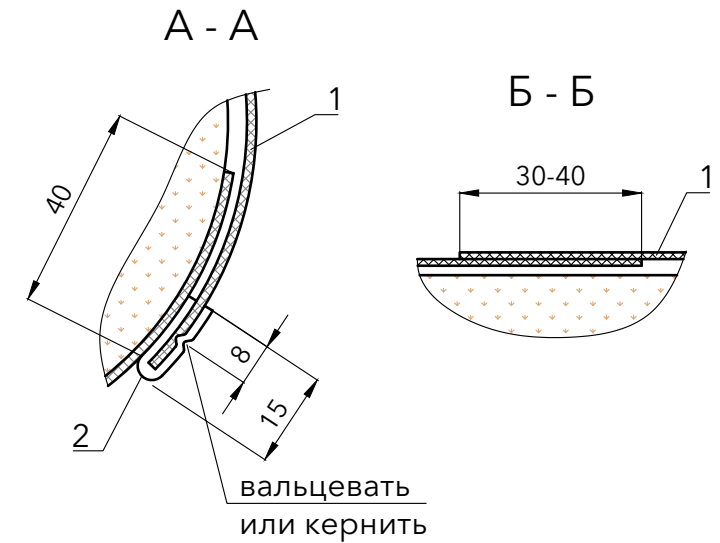
1	Обкладка защитная металлическая
2	Бандаж с пряжкой / Бандаж с замком
3	Винт самонарезающий 4x12.04.019 (ГОСТ 10621-80)

А6.2 Защитная обкладка тепловой изоляции трубопровода из рулонного стеклопластика или стеклотекстолита

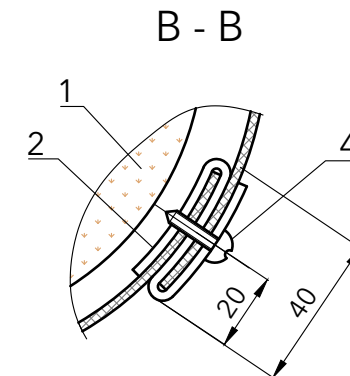


А6.2 Защитная обкладка тепловой изоляции трубопровода из рулонного стеклопластика или стеклотекстолита

Крепление бандажами

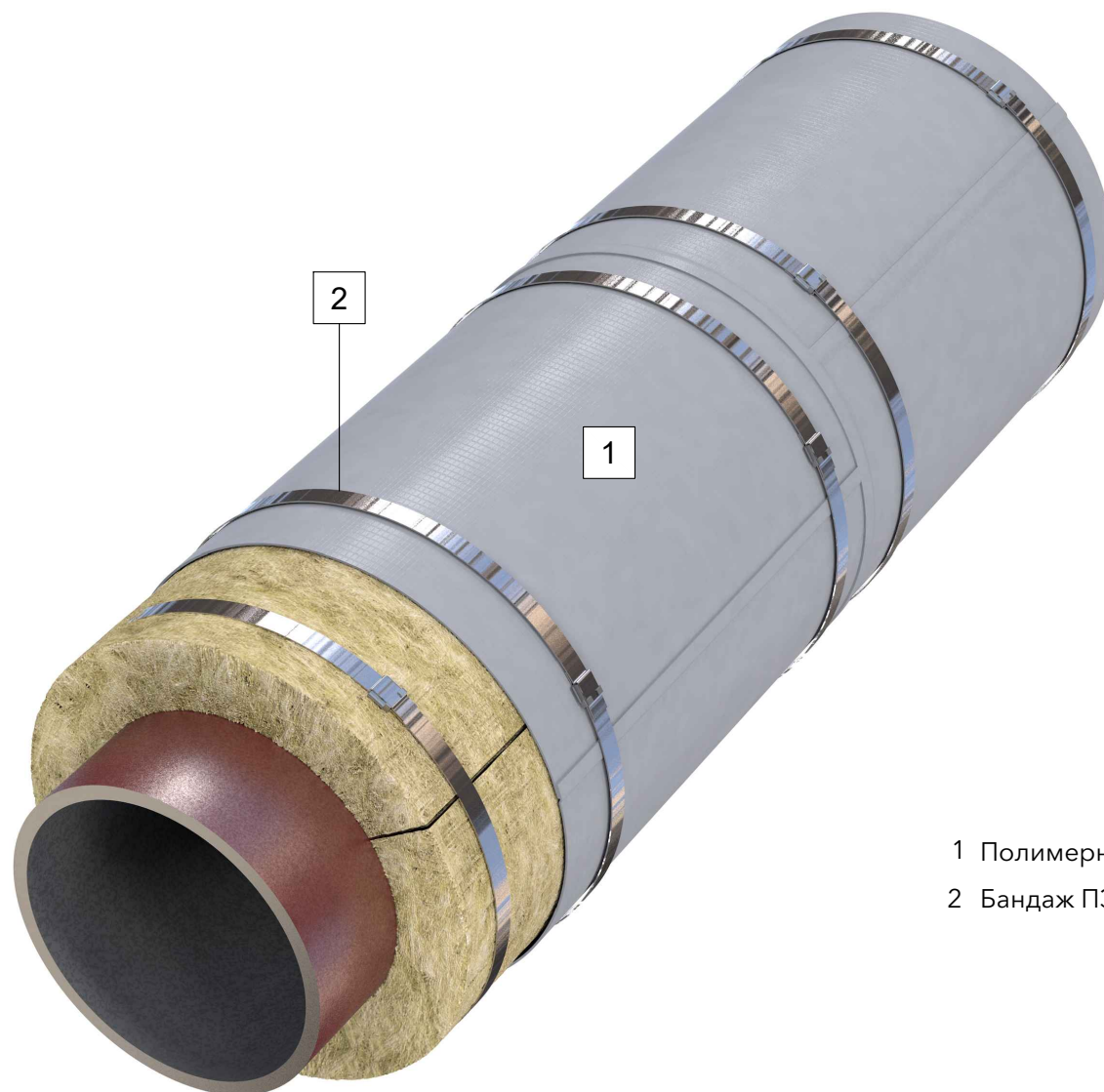


Крепление винтами



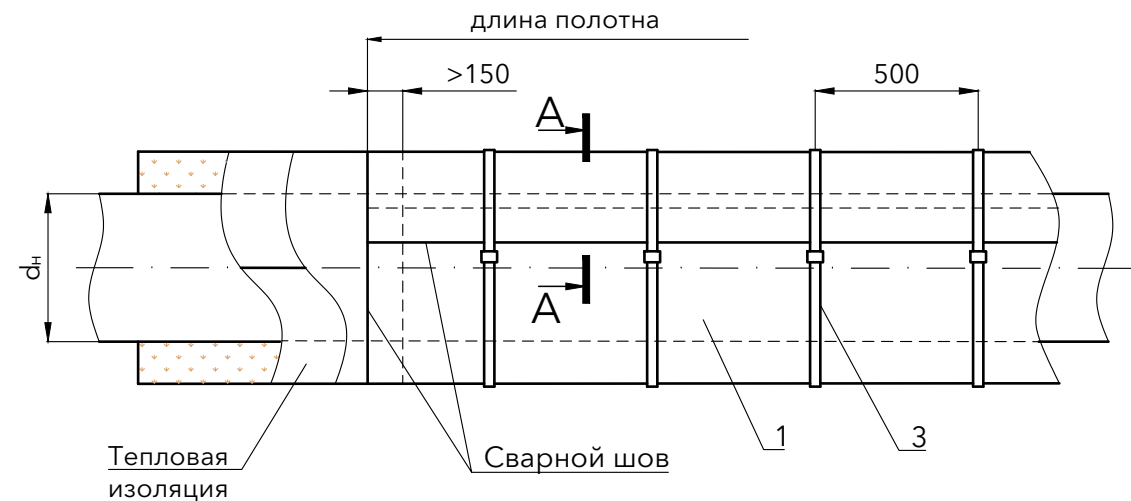
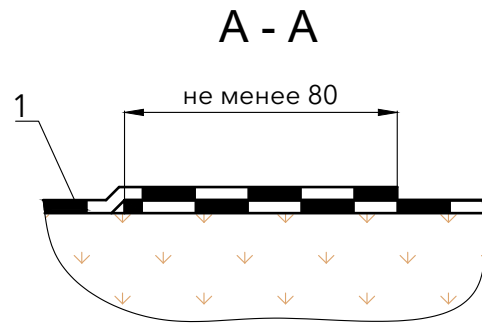
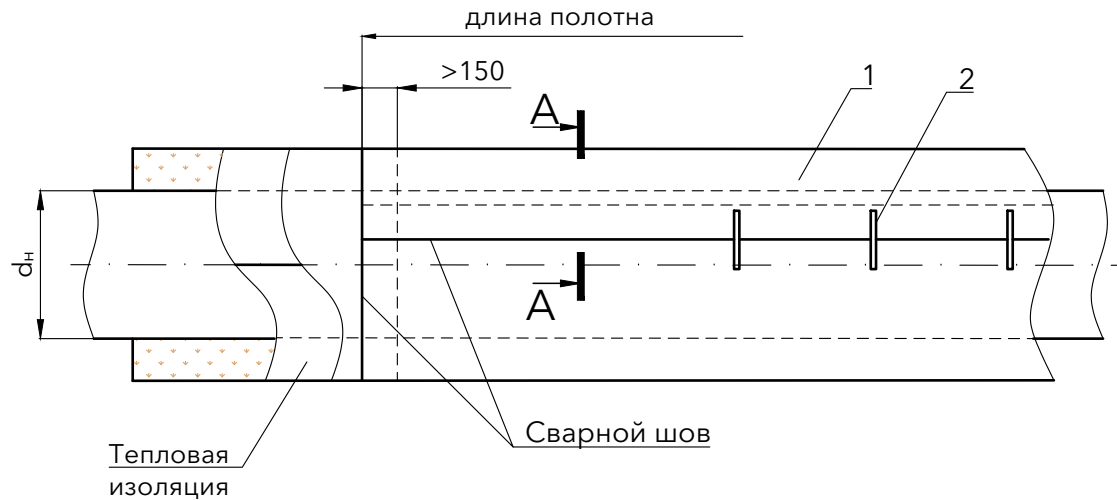
1	Стеклопластик / стеклотекстолит
2	Планка жесткости металлическая
3	Бандаж с пряжкой
4	Винт самонарезающий 4x12.04.019 (ГОСТ 10621-80)

А6.3 Защитная обкладка тепловой изоляции трубопровода из полимерной мембраны (ПВХ)



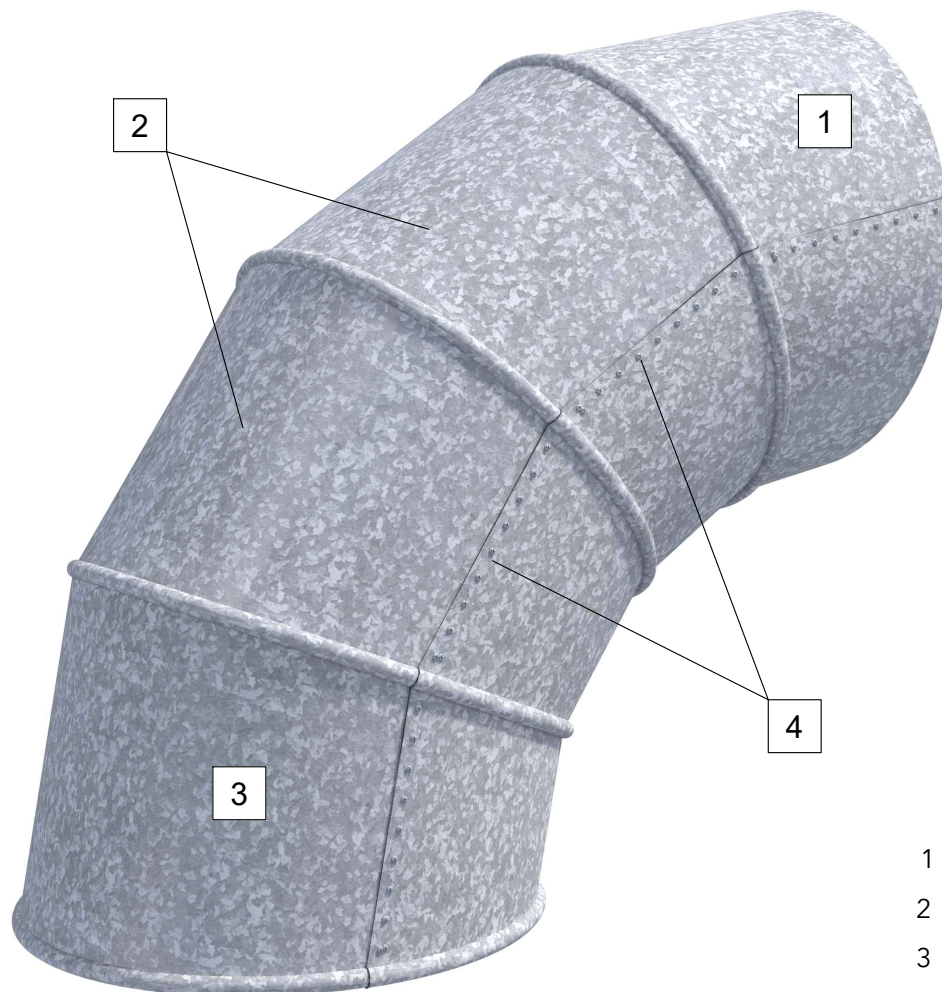
- 1 Полимерная мембрана ПВХ
- 2 Бандаж ПЭТ с пластиковой пряжкой

А6.3 Защитная обкладка тепловой изоляции трубопровода из полимерной мембраны (ПВХ)



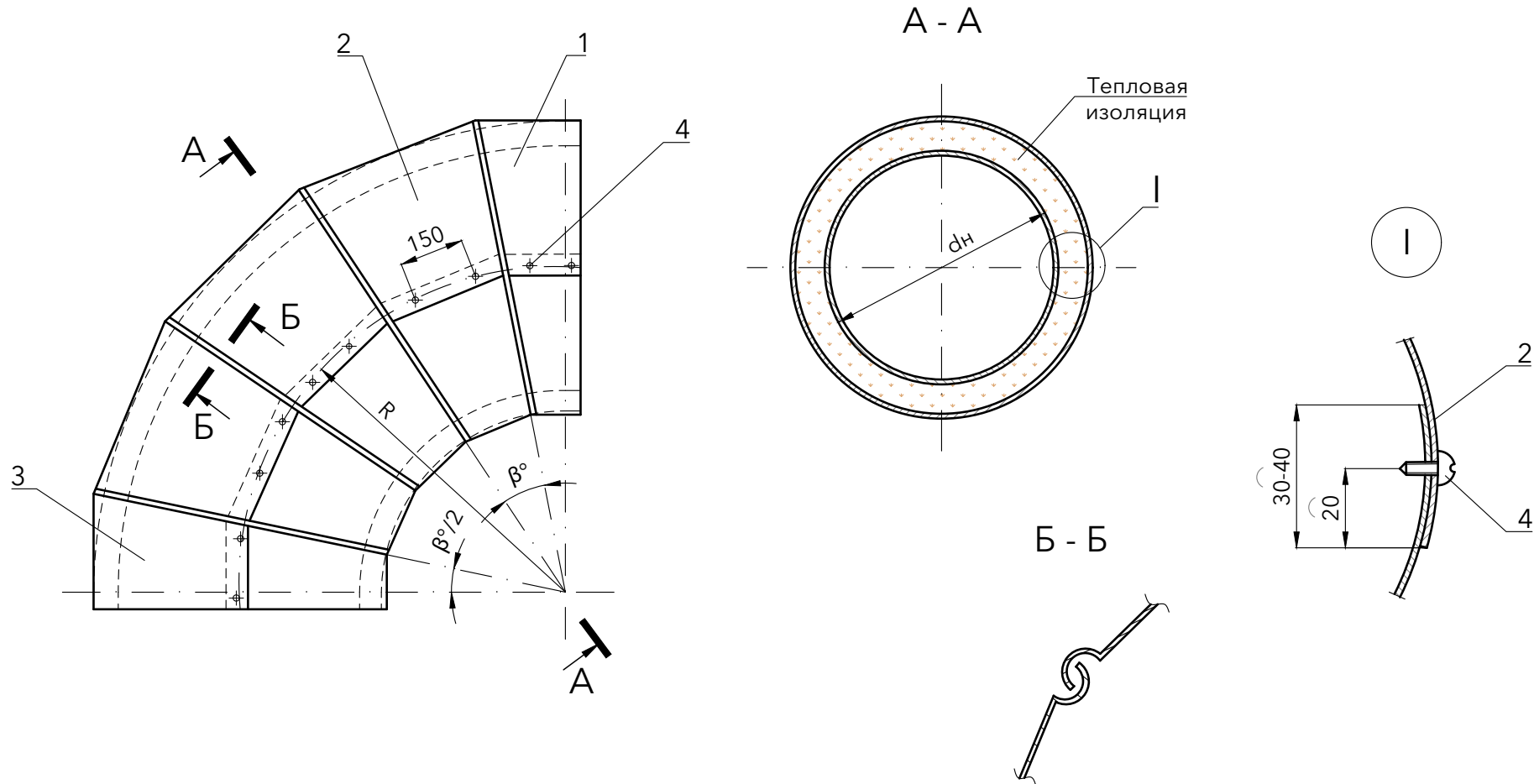
1	Полимерная мембрана ПВХ
2	Временный ПВХ бандаж (не менее 50 мм)
3	Бандаж ПЭТ с пластиковой пряжкой

А6.4 Металлическая защитная обкладка тепловой изоляции отвода трубопровода



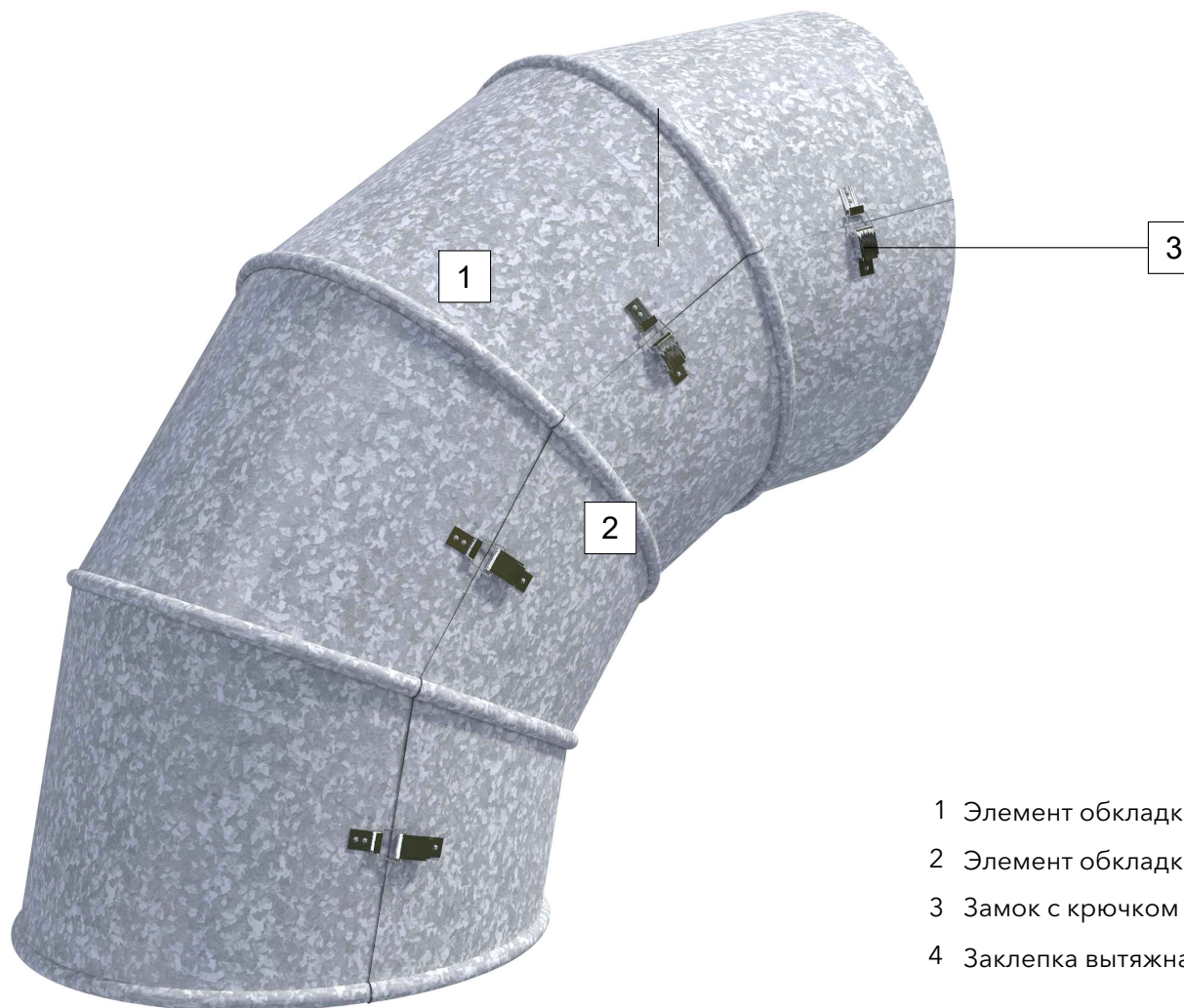
- 1 Секция крайняя верхняя
- 2 Секция средняя
- 3 Секция крайняя нижняя
- 4 Винт самонарезающий 4x12.04.019 (ГОСТ 10621-80)

А6.4 Металлическая защитная обкладка тепловой изоляции отвода трубопровода



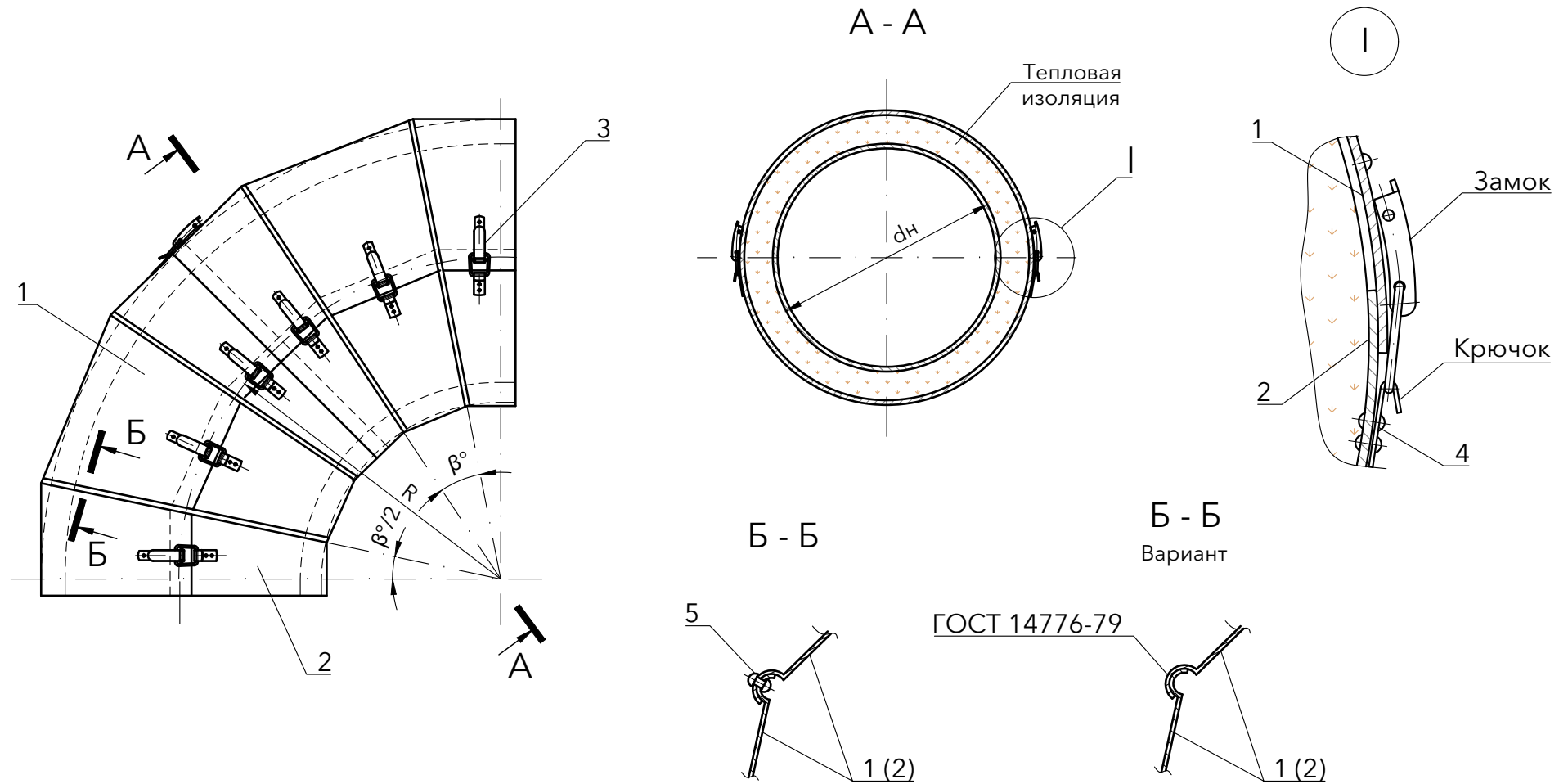
1	Секция крайняя верхняя
2	Секция средняя
3	Секция крайняя нижняя
4	Винт самонарезающий 4x12.04.019 (ГОСТ 10621-80)

А6.5 Съемная металлическая защитная обкладка тепловой изоляции отвода трубопровода



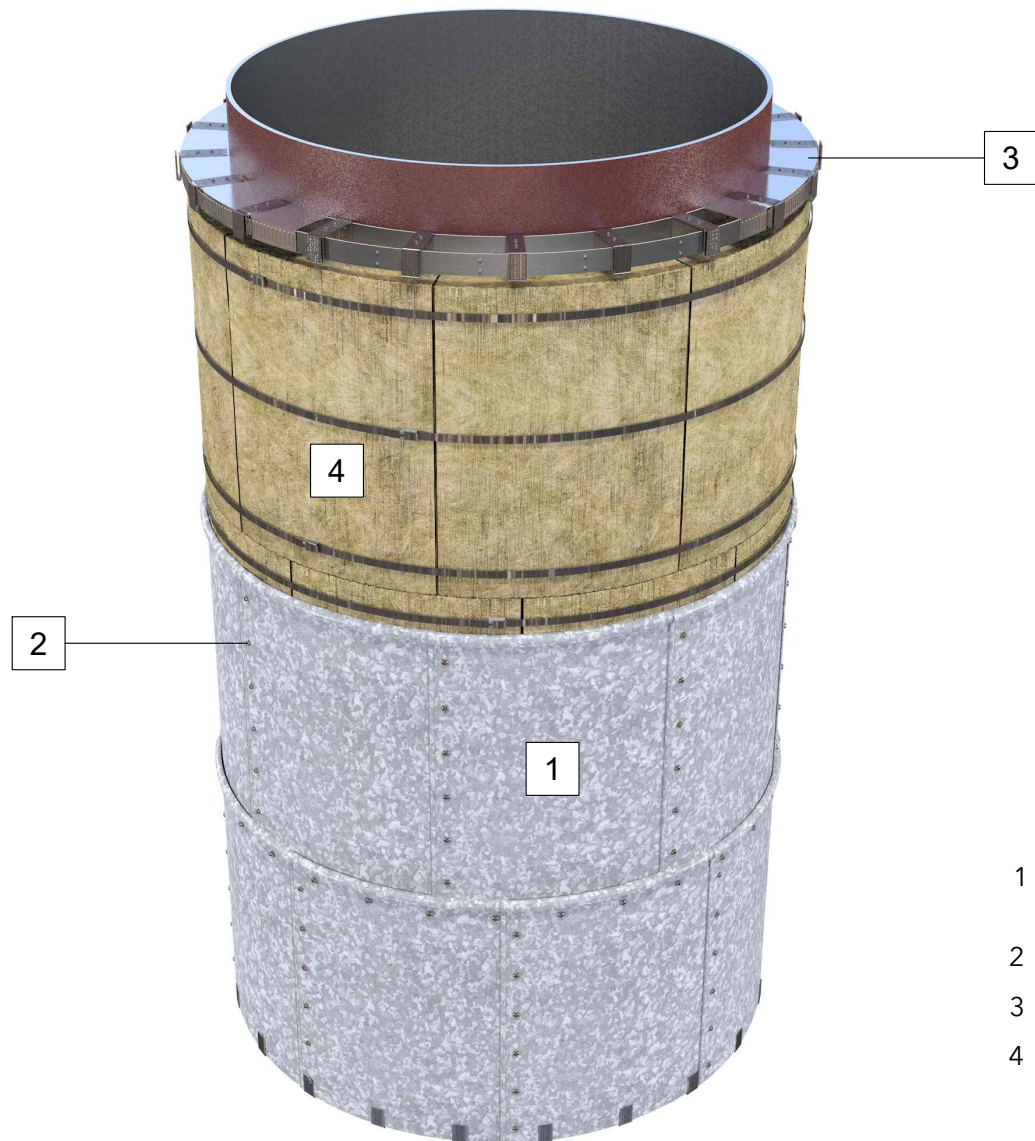
- 1 Элемент обкладки отвода верхний
- 2 Элемент обкладки отвода нижний
- 3 Замок с крючком
- 4 Заклепка вытяжная

А6.5 Съемная металлическая защитная обкладка тепловой изоляции отвода трубопровода



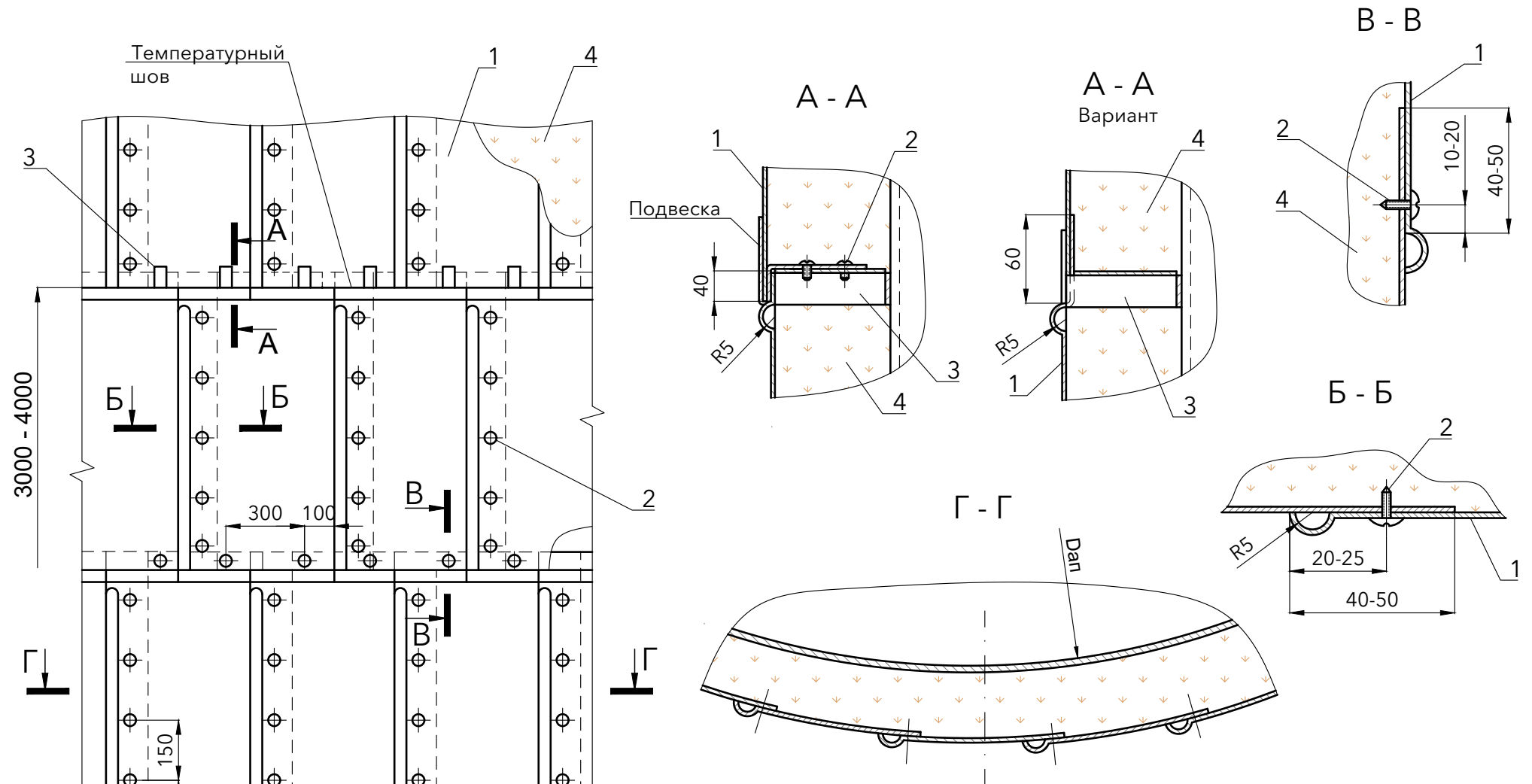
1	Элемент обкладки отвода верхний
2	Элемент обкладки отвода нижний
3	Замок с крючком
4	Заклепка вытяжная

А6.6 Металлическая защитная обкладка тепловой изоляции цилиндрической части вертикального аппарата



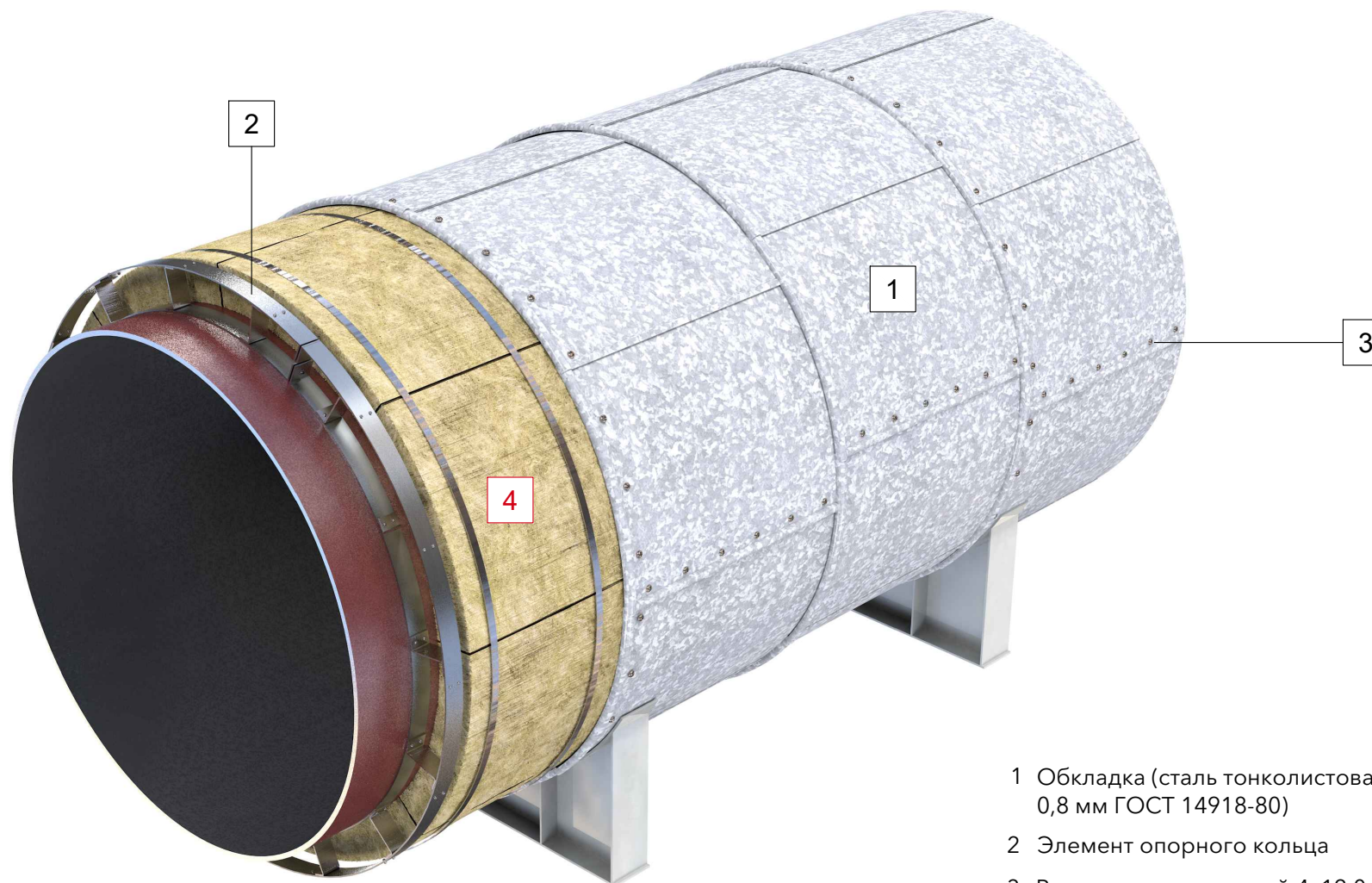
- 1 Обкладка (сталь тонколистовая оцинкованная толщ. 0,8 мм ГОСТ 14918-80)
- 2 Винт самонарезающий 4x12.04.019 (ГОСТ 10621-80)
- 3 Разгружающее устройство
- 4 Теплоизоляционный слой

А6.6 Металлическая защитная обкладка тепловой изоляции цилиндрической части вертикального аппарата



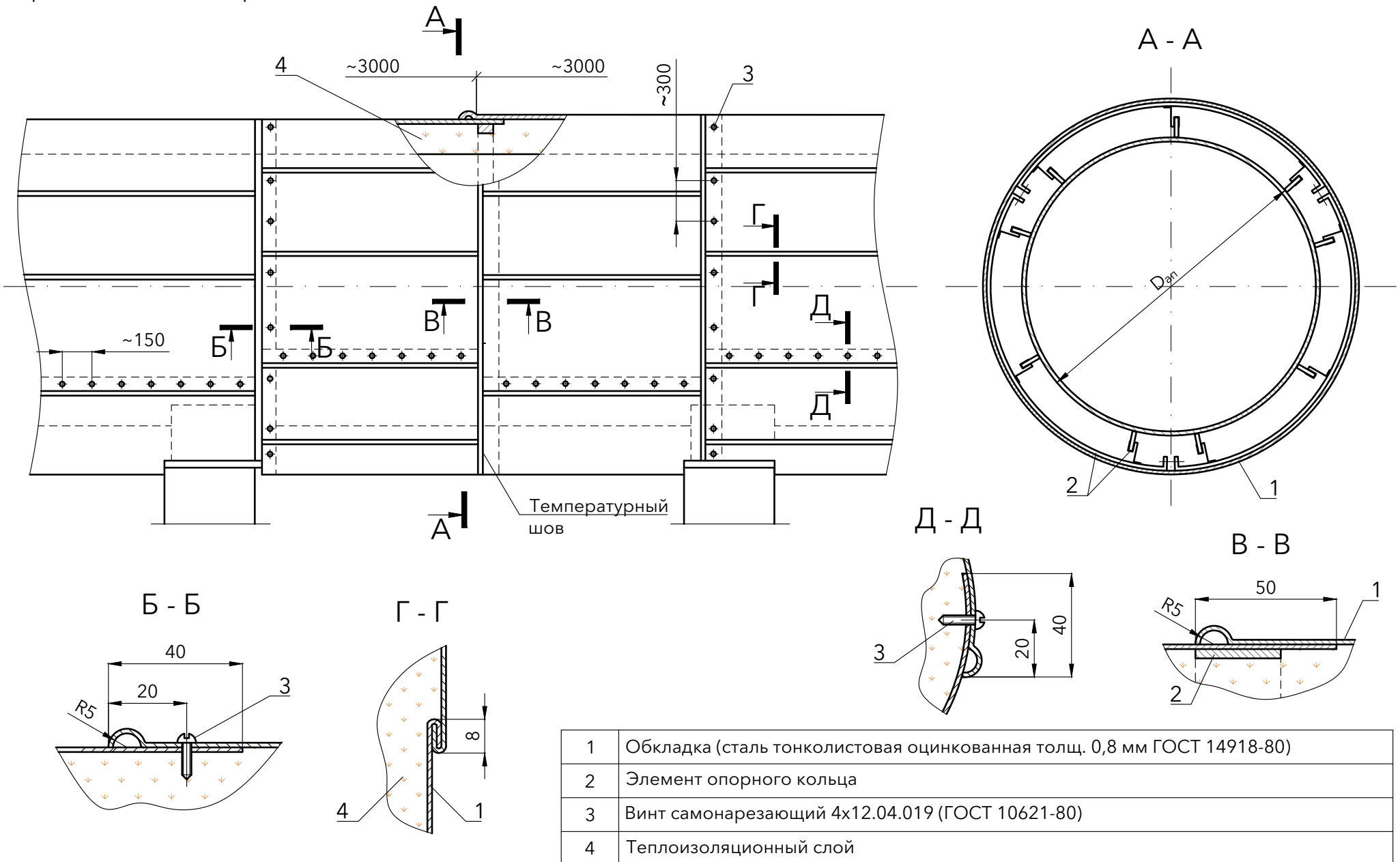
1	Обкладка (сталь тонколистовая оцинкованная толщ. 0,8 мм ГОСТ 14918-80)
2	Винт самонарезающий 4x12.04.019 (ГОСТ 10621-80)
3	Разгружающее устройство
4	Теплоизоляционный слой

А6.7 Металлическая защитная обкладка тепловой изоляции цилиндрической части горизонтального аппарата

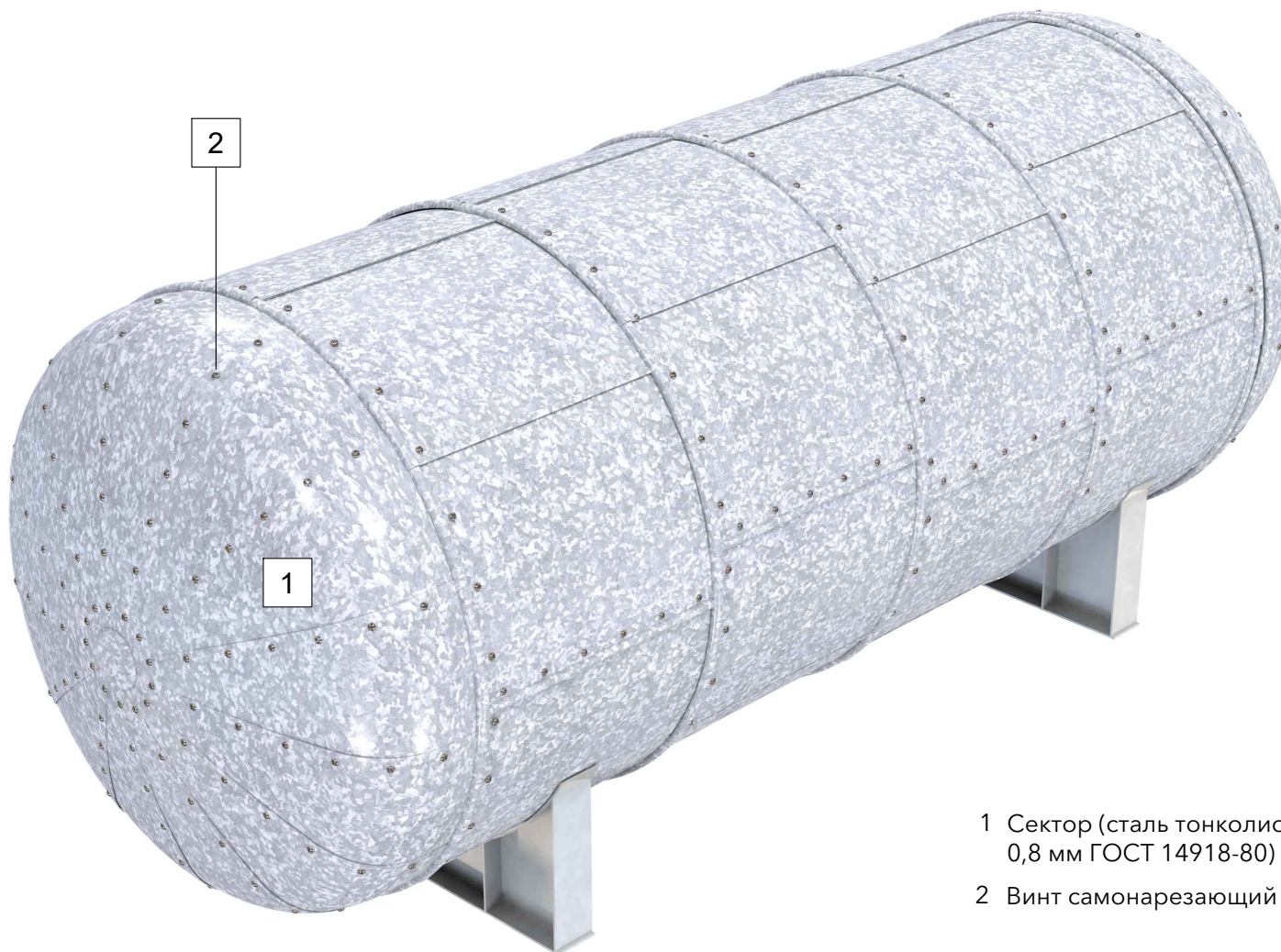


- 1 Обкладка (сталь тонколистовая оцинкованная толщ. 0,8 мм ГОСТ 14918-80)
- 2 Элемент опорного кольца
- 3 Винт самонарезающий 4x12.04.019 (ГОСТ 10621-80)
- 4 Теплоизоляционный слой

А6.7 Металлическая защитная обкладка тепловой изоляции цилиндрической части горизонтального аппарата

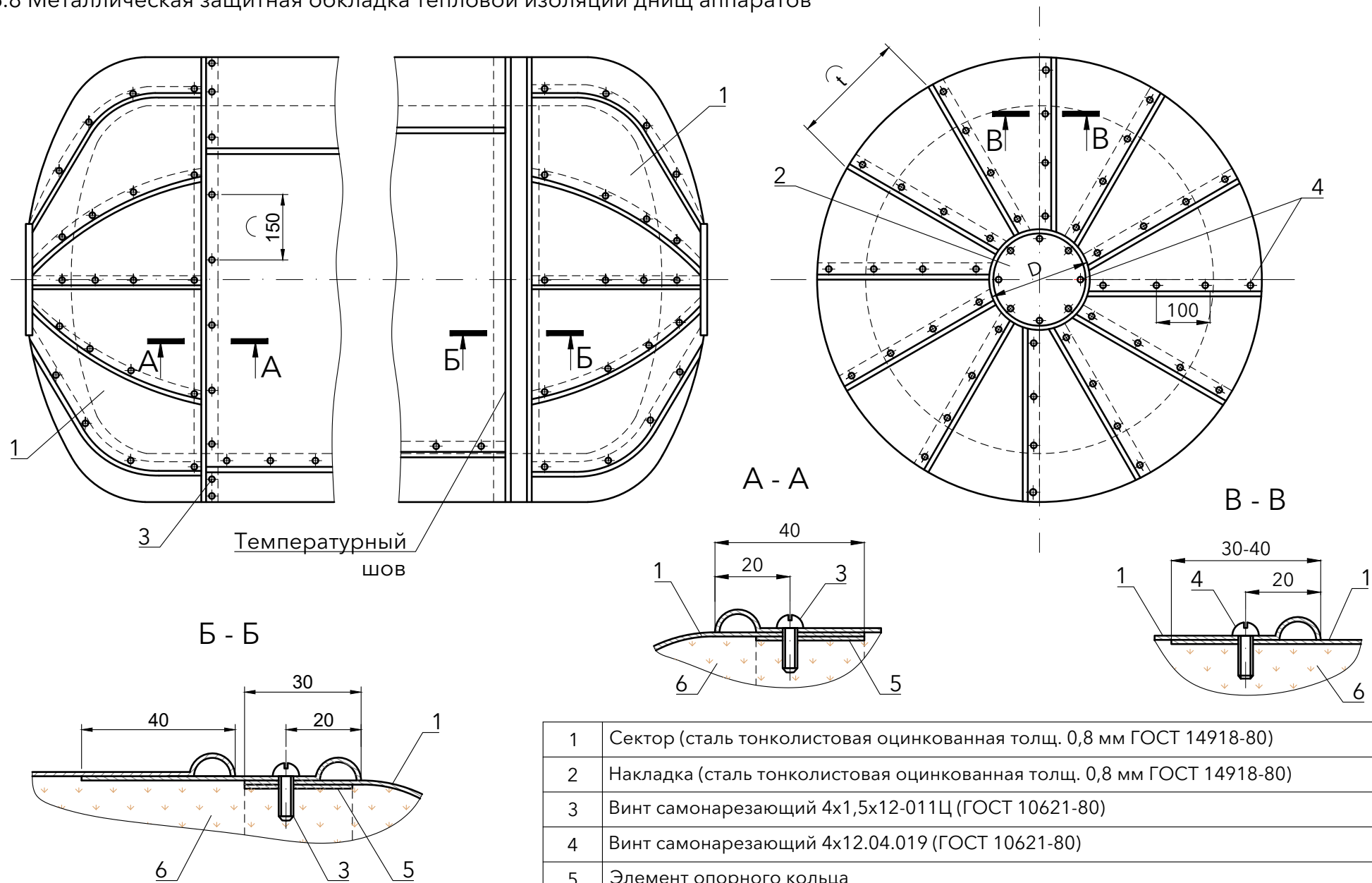


А6.8 Металлическая защитная обкладка тепловой изоляции днищ аппаратов



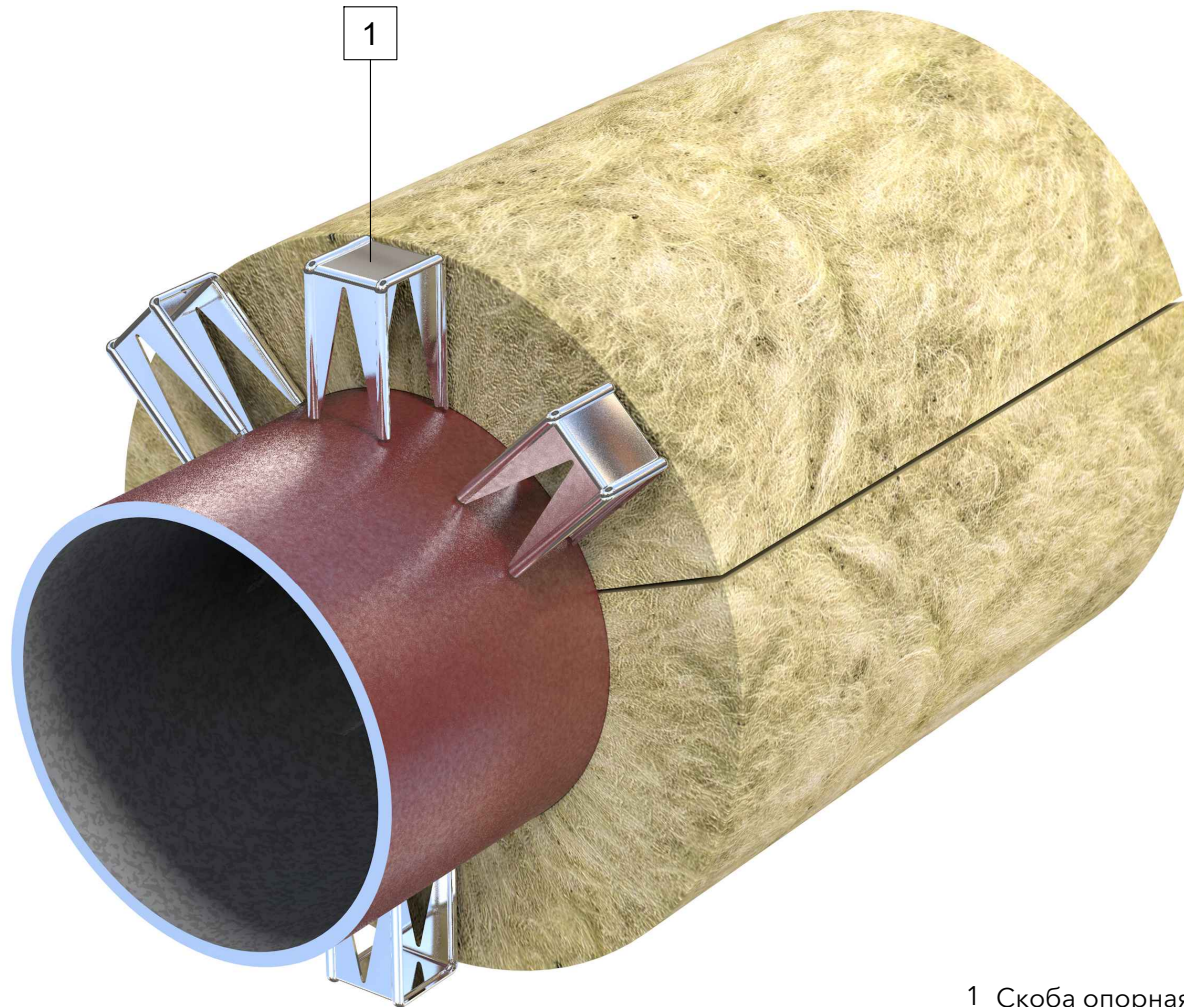
- 1 Сектор (сталь тонколистовая оцинкованная толщ. 0,8 мм ГОСТ 14918-80)
- 2 Винт самонарезающий 4x12.04.019 (ГОСТ 10621-80)

А6.8 Металлическая защитная обкладка тепловой изоляции днищ аппаратов



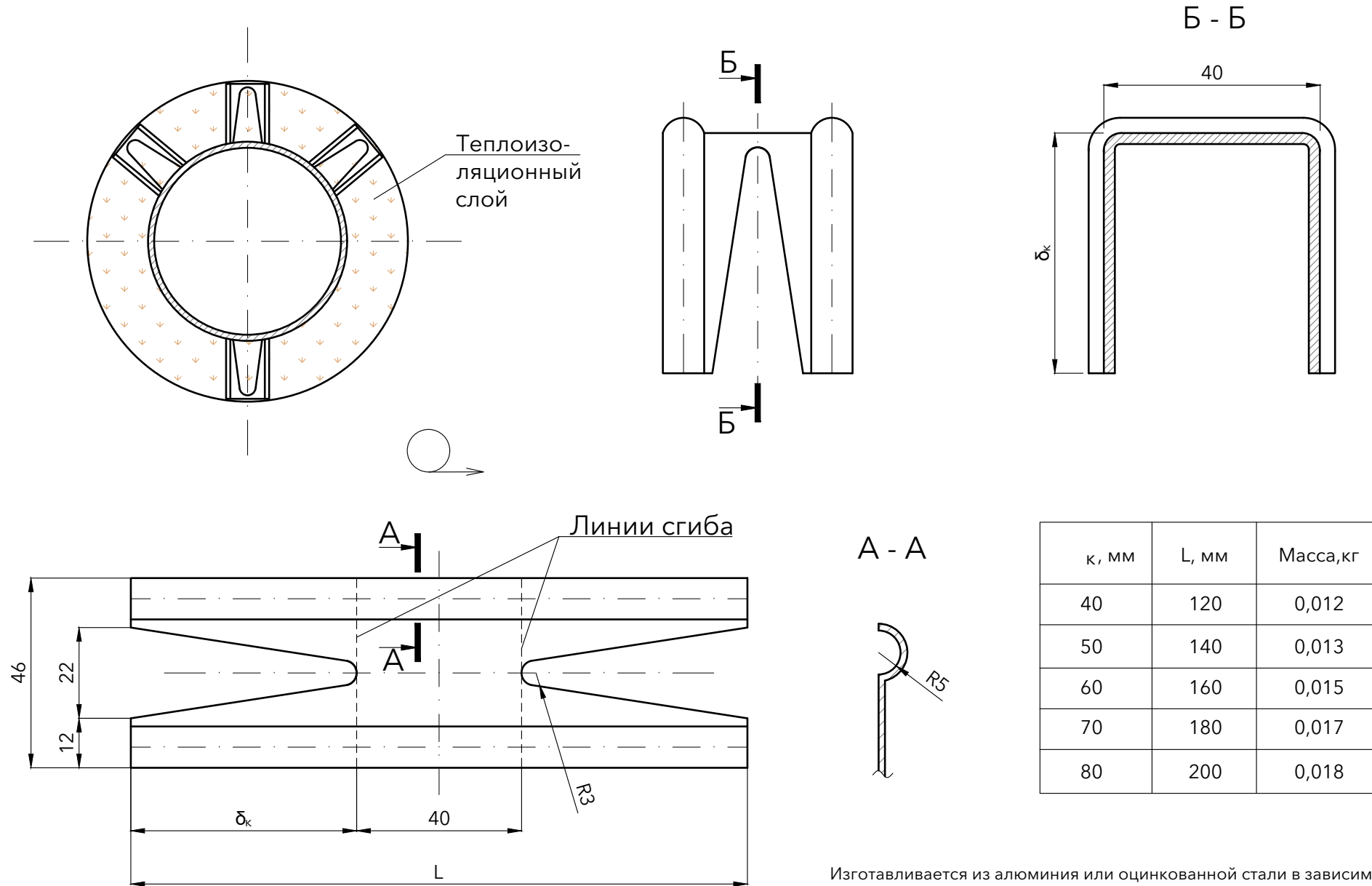
1	Сектор (сталь тонколистовая оцинкованная толщ. 0,8 мм ГОСТ 14918-80)
2	Накладка (сталь тонколистовая оцинкованная толщ. 0,8 мм ГОСТ 14918-80)
3	Винт самонарезающий 4x1,5x12-011Ц (ГОСТ 10621-80)
4	Винт самонарезающий 4x12.04.019 (ГОСТ 10621-80)
5	Элемент опорного кольца
6	Теплоизоляционный слой

А7.1 Скоба опорная

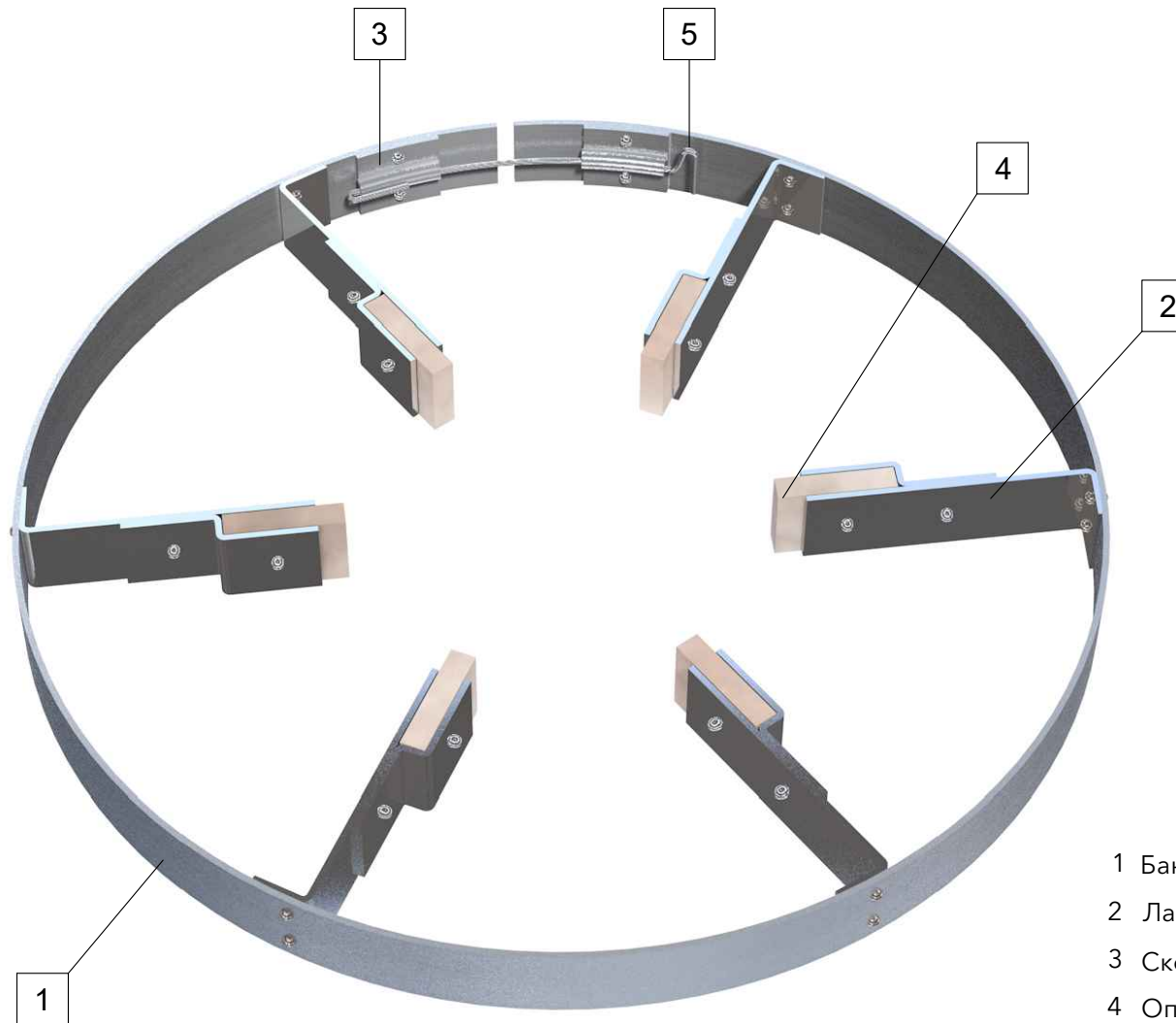


1 Скоба опорная

A7.1 Скоба опорная

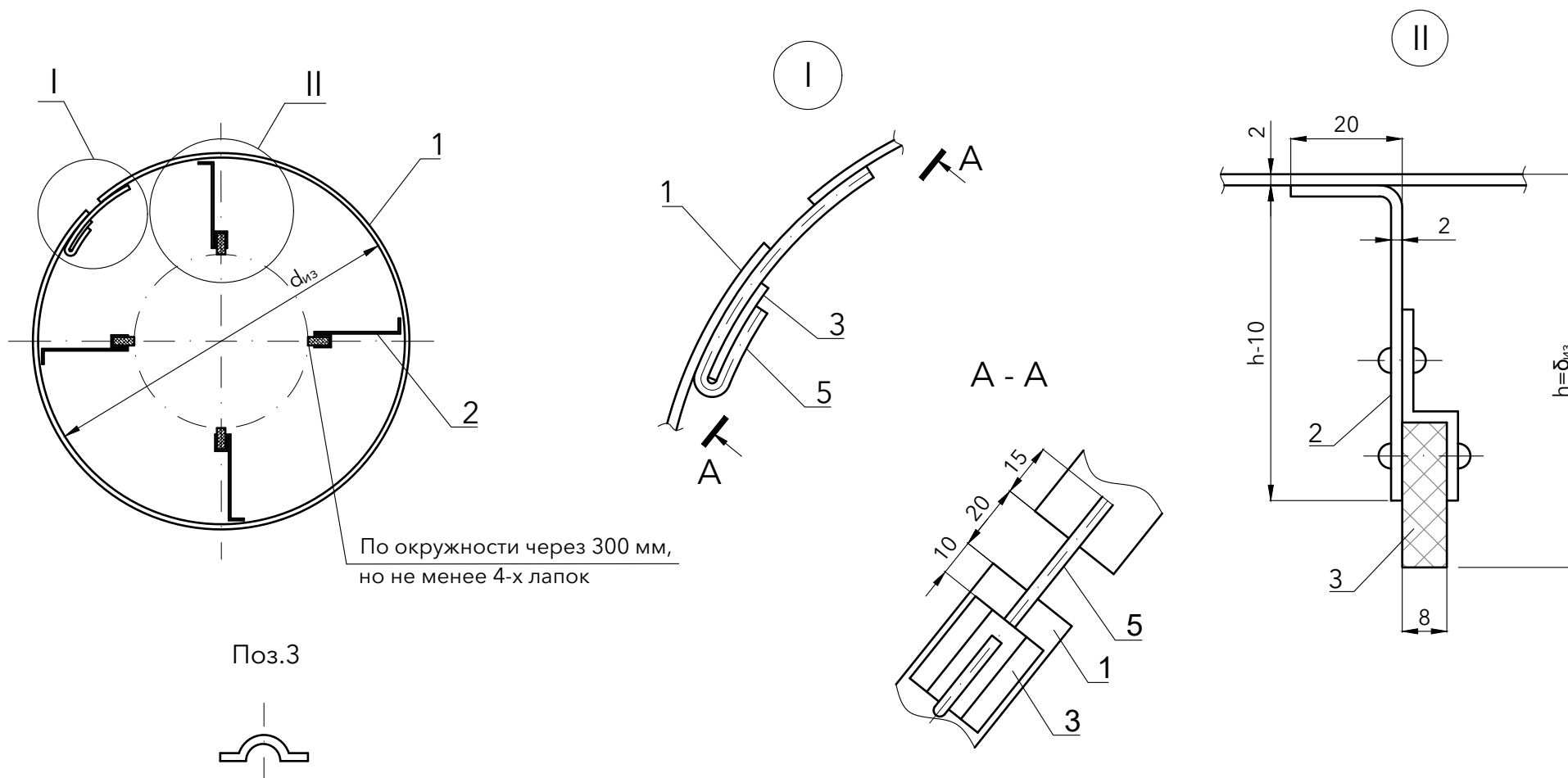


А7.2 Кольцо опорное для горизонтальных трубопроводов d_n от 273 до 476 мм при толщине изоляции 100 мм и более



- 1 Бандаж (Лента 2х30 СтЗпс ГОСТ 6009-74)
- 2 Лапка (Лента 2х30 СтЗпс ГОСТ 6009-74)
- 3 Скоба (Лента 2х30 СтЗпс ГОСТ 6009-74)
- 4 Опора (Картон гибкий огнеупорный волокнистый МКРКГ-400)
- 5 Штырь (Проволока 3-О--Ч ГОСТ 3282-74)

А7.2 Кольцо опорное для горизонтальных трубопроводов d_n от 273 до 476 мм при толщине изоляции 100 мм и более

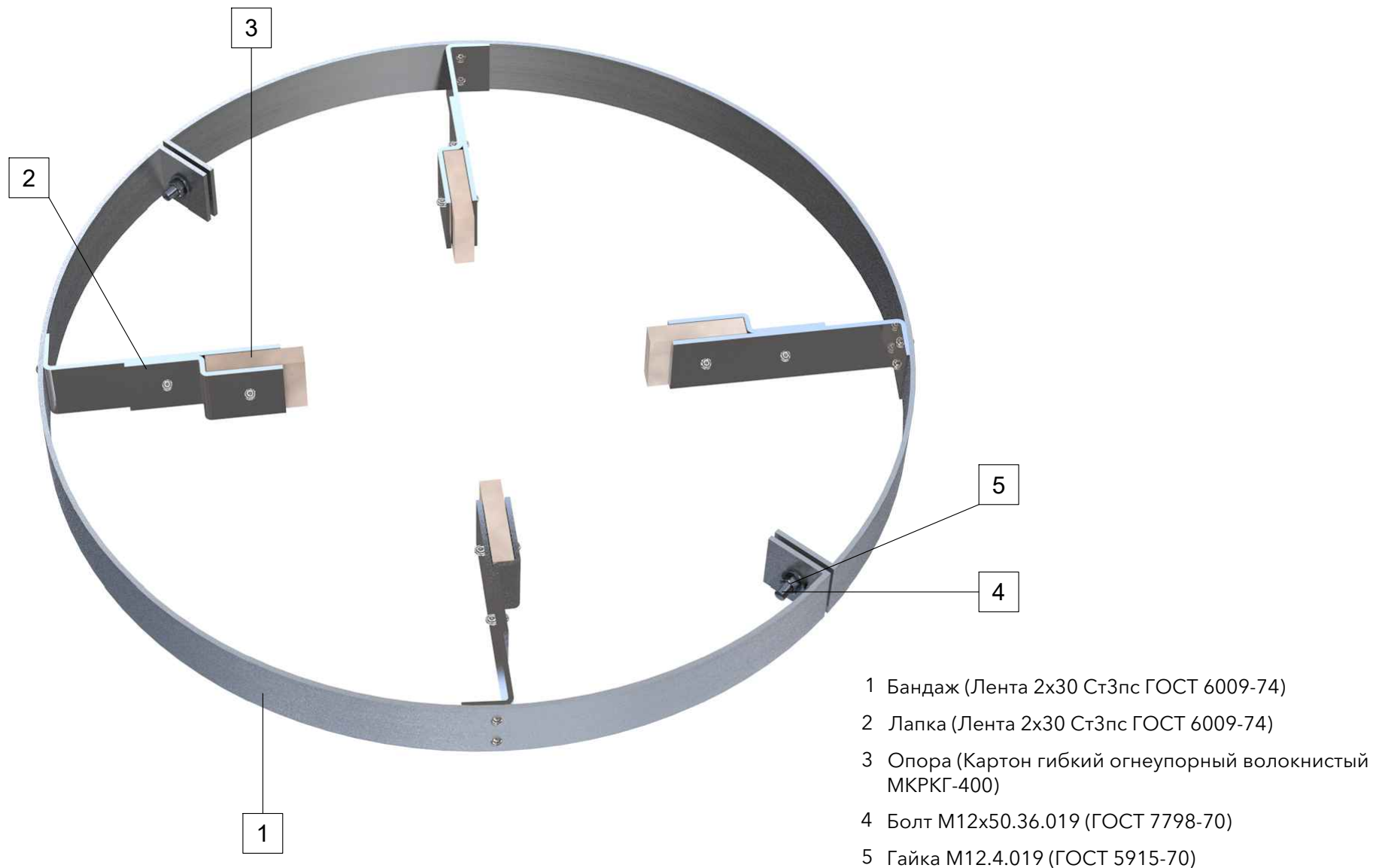


Примечания:

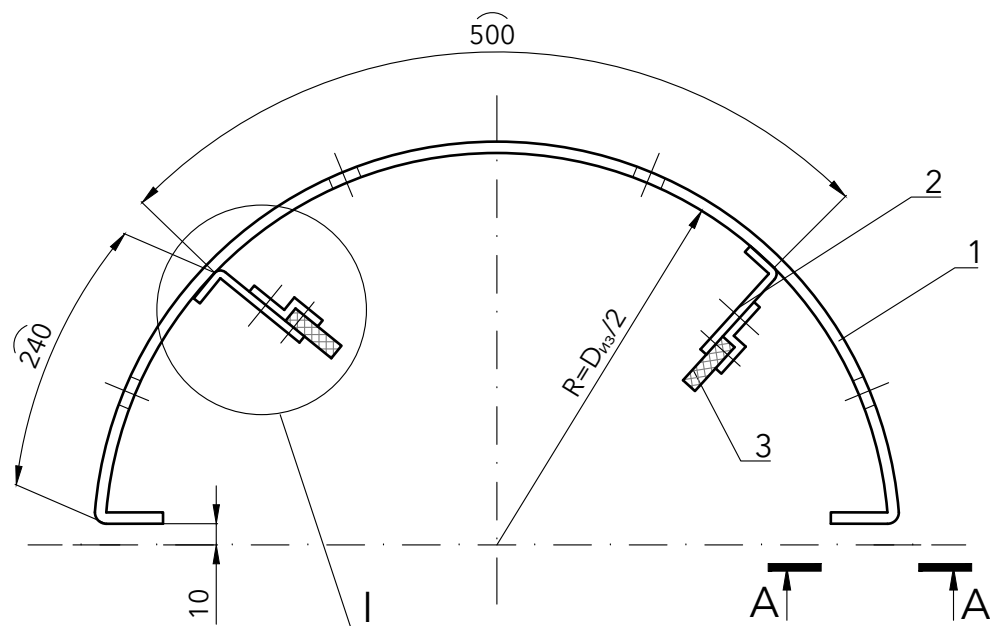
1. Опорные кольца могут изготавливаться с различными видами опорных лапок

1	Бандаж (Лента 2x30 Ст3пс ГОСТ 6009-74)
2	Лапка (Лента 2x30 Ст3пс ГОСТ 6009-74)
3	Скоба (Лента 2x30 Ст3пс ГОСТ 6009-74)
4	Опора (Картон гибкий огнеупорный волокнистый МКРКГ-400)
5	Штырь (Проволока 3-О--Ч ГОСТ 3282-74)

А7.3 Элемент опорного кольца для горизонтальных трубопроводов d_n 530 мм и более при толщине изоляции 100 мм и более

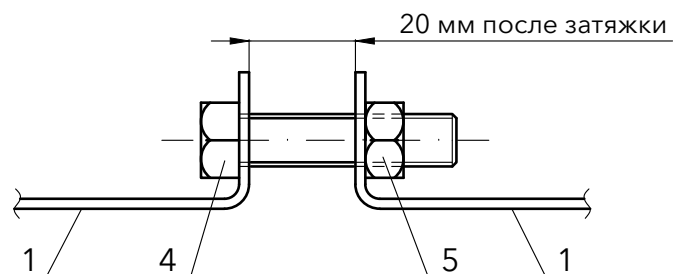
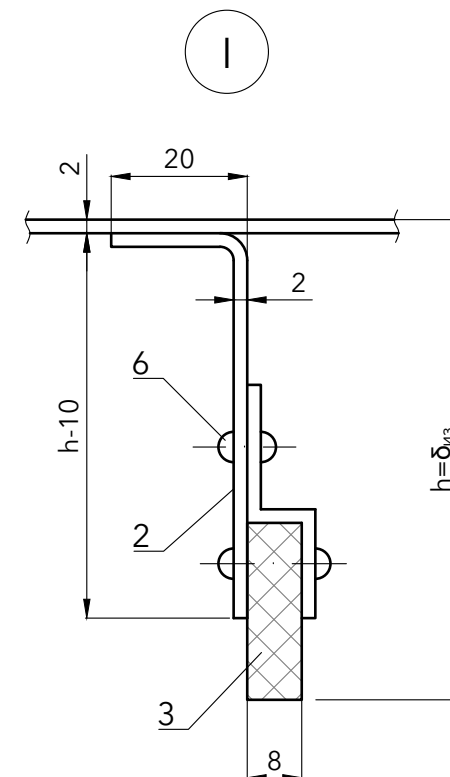
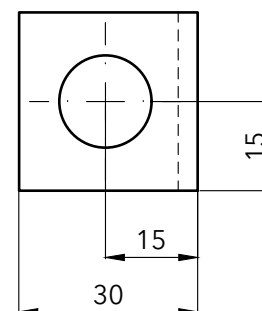


А7.3 Элемент опорного кольца для горизонтальных трубопроводов $d_n \geq 530$ мм и более при толщине изоляции 100 мм и более



Соединение элементов опорного кольца

A - A

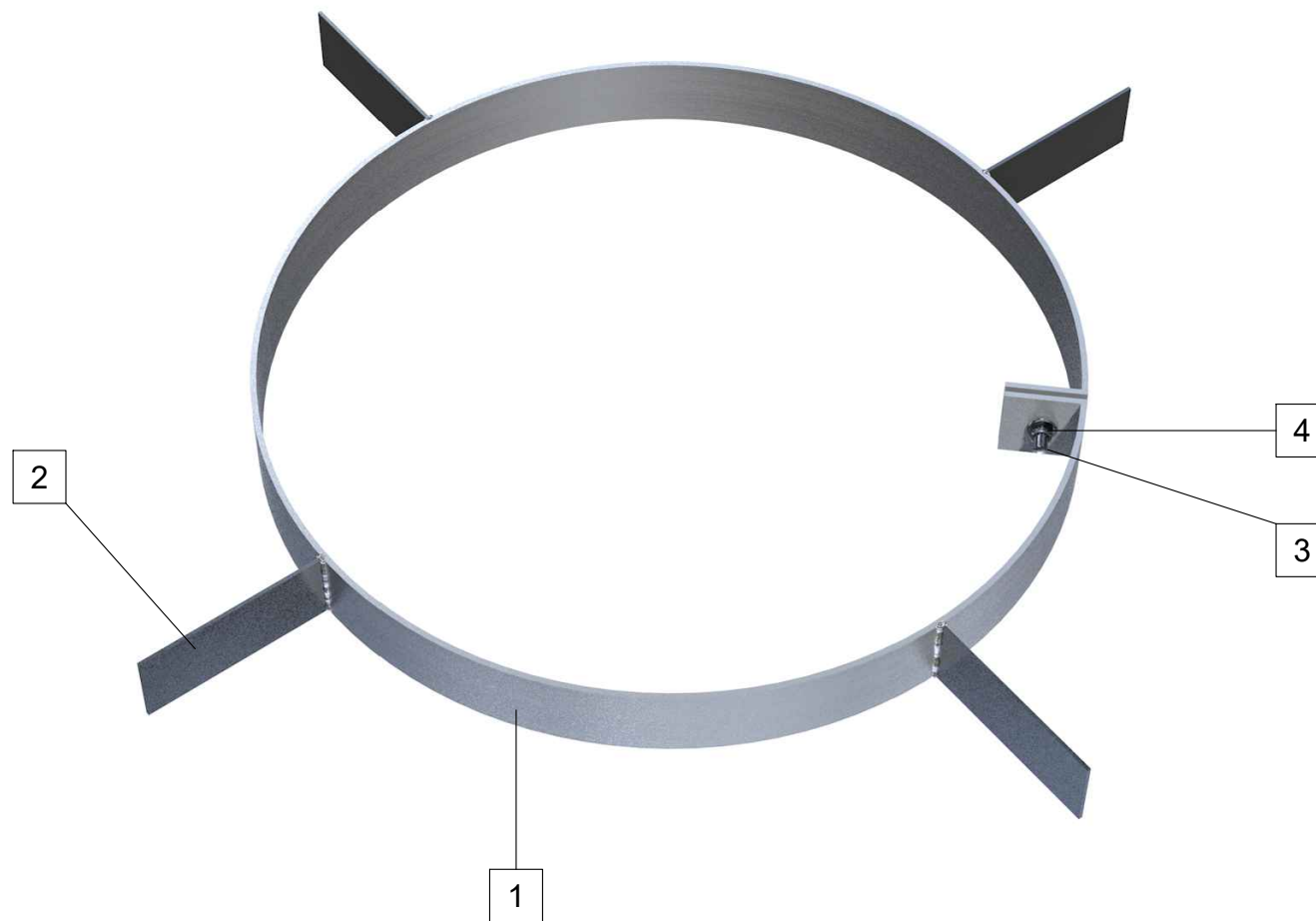


Примечания:

1. Опорные кольца могут изготавливаться с различными видами опорных лапок

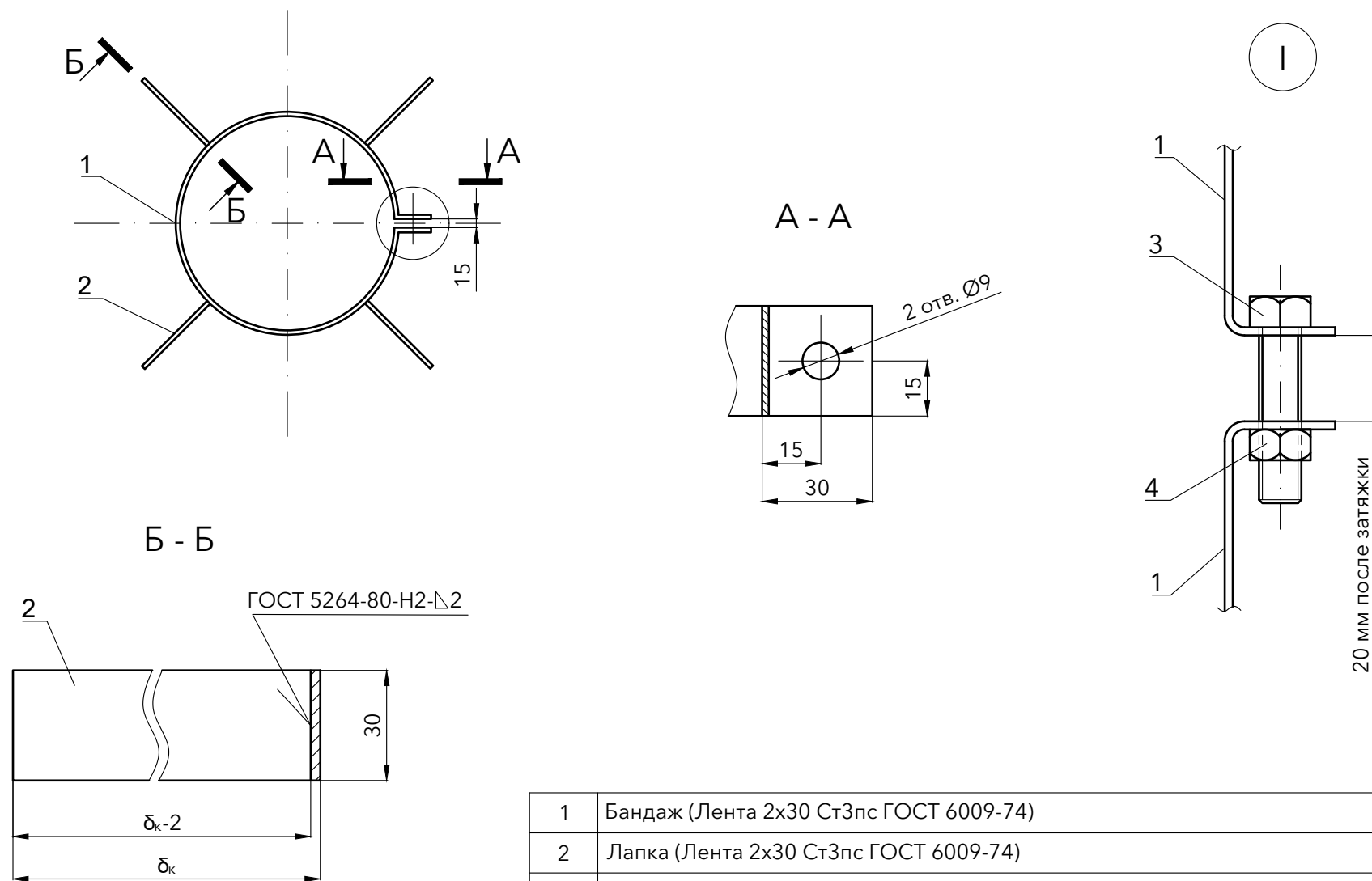
1	Бандаж (Лента 2x30 Ст3пс ГОСТ 6009-74)
2	Лапка (Лента 2x30 Ст3пс ГОСТ 6009-74)
3	Опора (Картон гибкий огнеупорный волокнистый МКРКГ-400)
4	Болт М12х50.36.019 (ГОСТ 7798-70)
5	Гайка М12.4.019 (ГОСТ 5915-70)
6	Заклепка

А7.4 Бандаж стяжной для вертикальных трубопроводов d_n от 45 до 159 мм



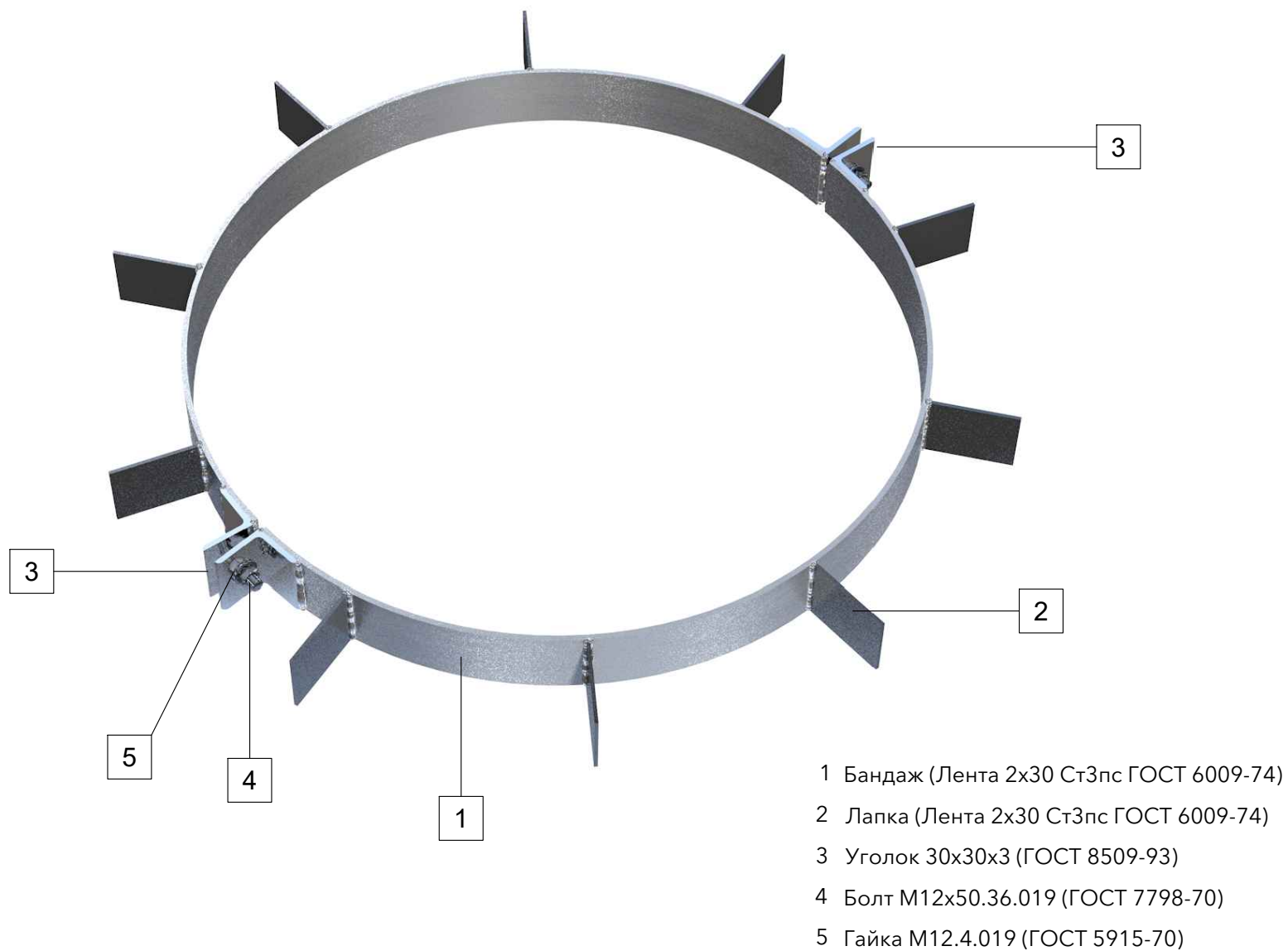
- 1 Бандаж (Лента 2х30 Ст3пс ГОСТ 6009-74)
- 2 Лапка (Лента 2х30 Ст3пс ГОСТ 6009-74)
- 3 Болт М8х30.36.019 (ГОСТ 7798-70)
- 4 Гайка М8.4.019 (ГОСТ 5915-70)

А7.4 Бандаж стяжной для вертикальных трубопроводов d_n от 45 до 159 мм

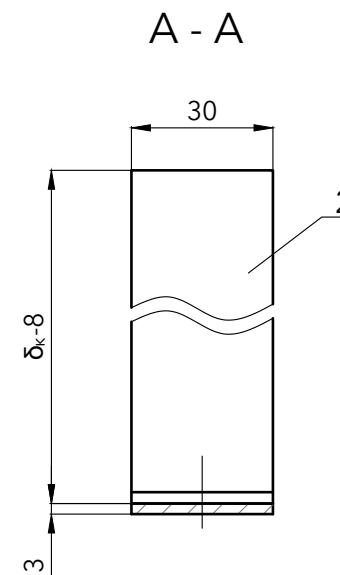
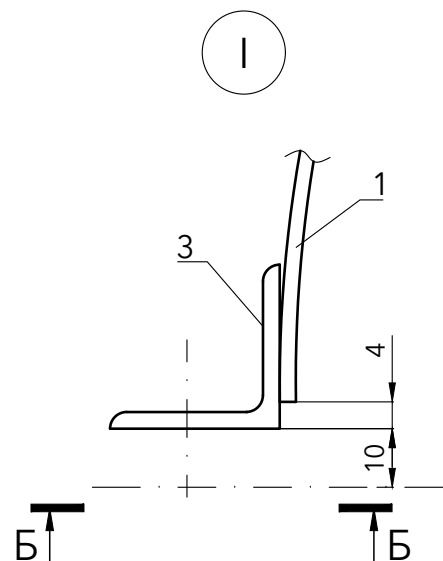
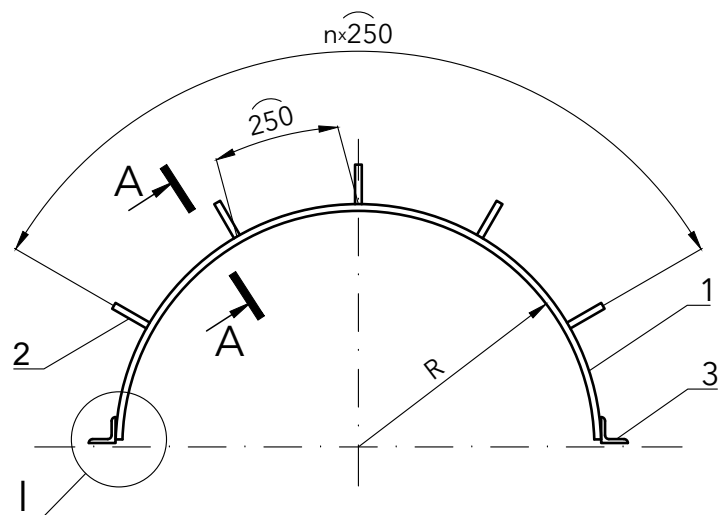


1	Бандаж (Лента 2x30 Ст3пс ГОСТ 6009-74)
2	Лапка (Лента 2x30 Ст3пс ГОСТ 6009-74)
3	Болт М8x30.36.019 (ГОСТ 7798-70)
4	Гайка М8.4.019 (ГОСТ 5915-70)

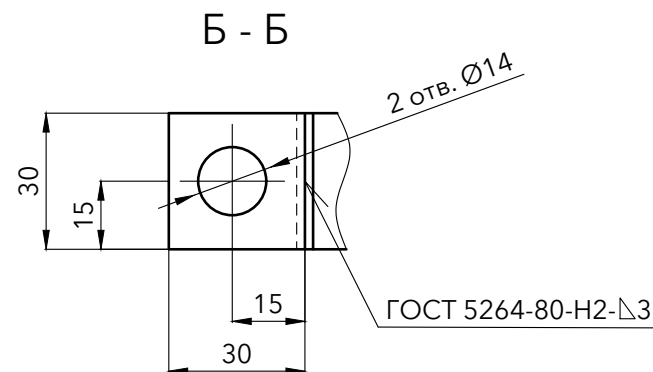
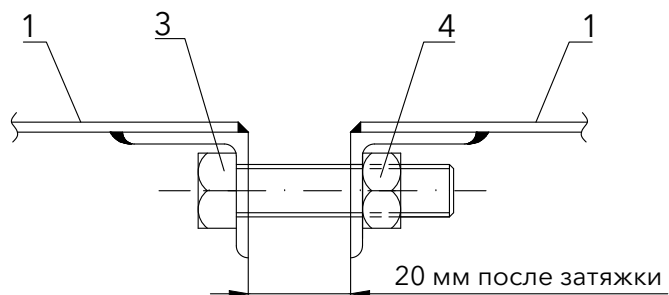
А7.5 Бандаж стяжной для вертикальных трубопроводов d_n от 219 до 1420 мм



А7.5 Бандаж стяжной для вертикальных трубопроводов d_n от 219 до 1420 мм

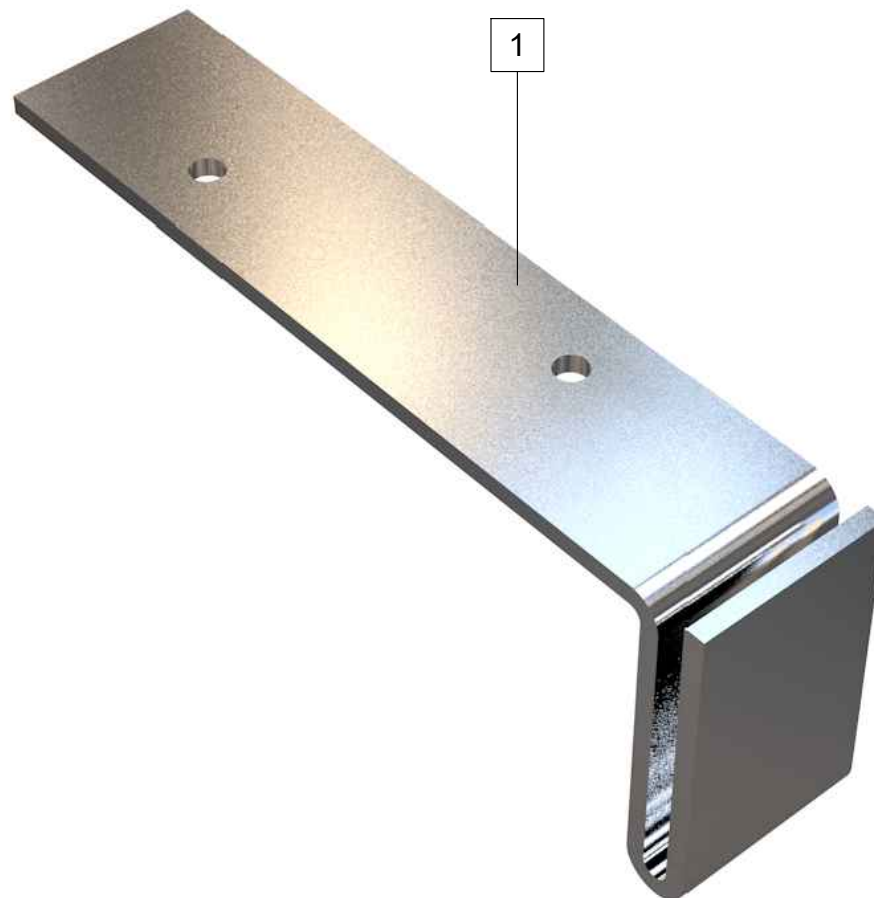


Соединение элементов
стяжного бандажа



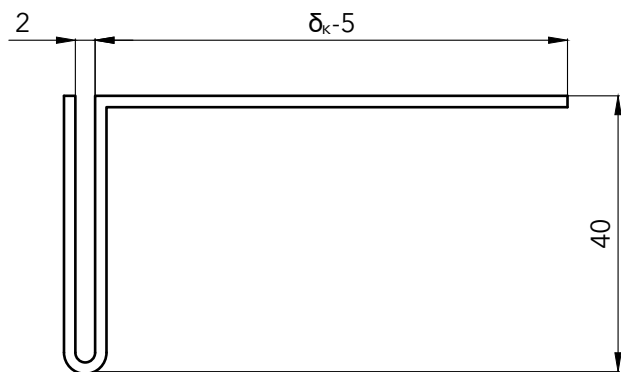
1	Бандаж (Лента 2x30 Ст3пс ГОСТ 6009-74)
2	Лапка (Лента 2x30 Ст3пс ГОСТ 6009-74)
3	Уголок 30x30x3 (ГОСТ 8509-93)
4	Болт М12х50.36.019 (ГОСТ 7798-70)
5	Гайка М12.4.019 (ГОСТ 5915-70)

А7.6 Скоба навесная для крепления диафрагмы вертикального трубопровода

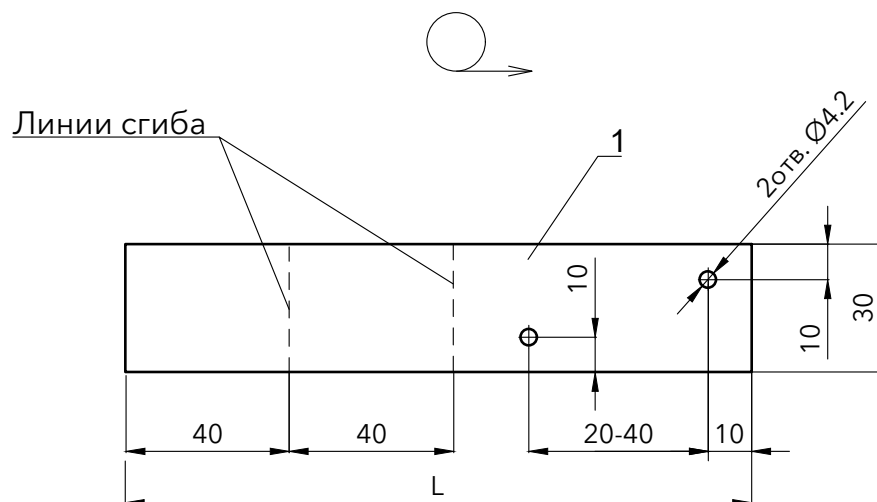


1 Лист АД1.Н-1 (ГОСТ 21631-76)

А7.6 Скоба навесная для крепления диафрагмы вертикального трубопровода



δк, мм	L, мм	Масса, кг
40	115	0,009
60	135	0,011
80	155	0,013
100 и более	175	0,015

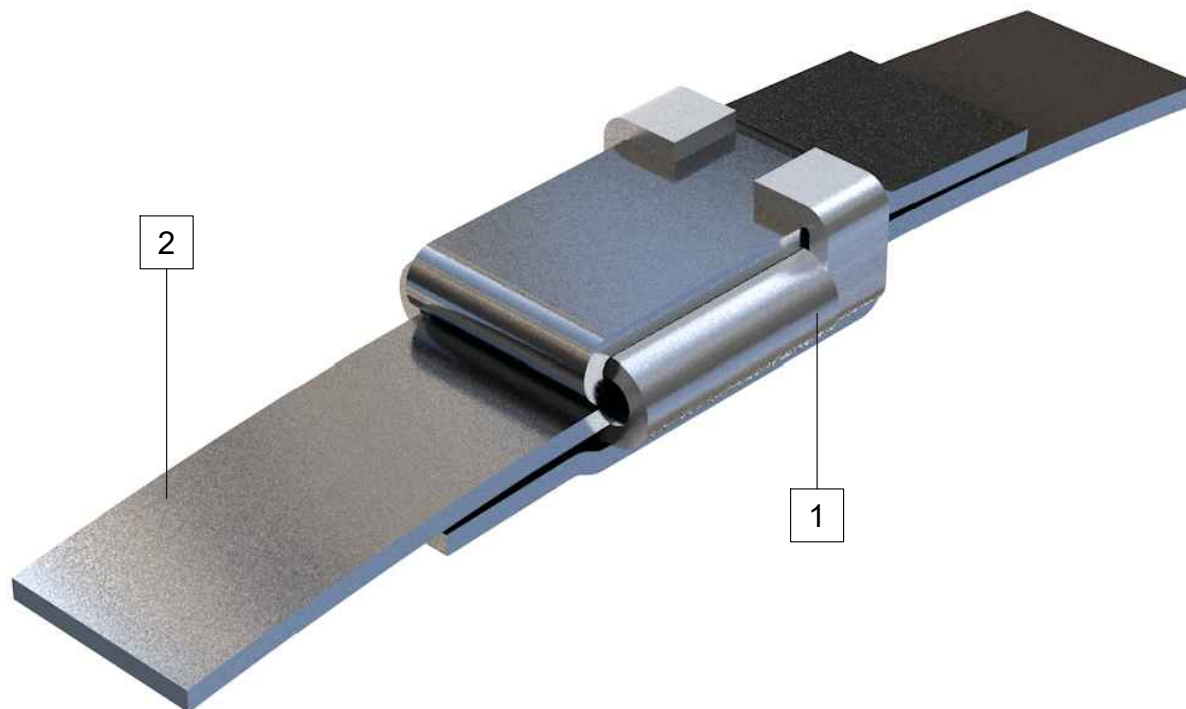


Примечания:

1. Отверстия в скобе навесной сверлить совместно с диафрагмой

1	Лист АД1.Н-1 (ГОСТ 21631-76)
---	------------------------------

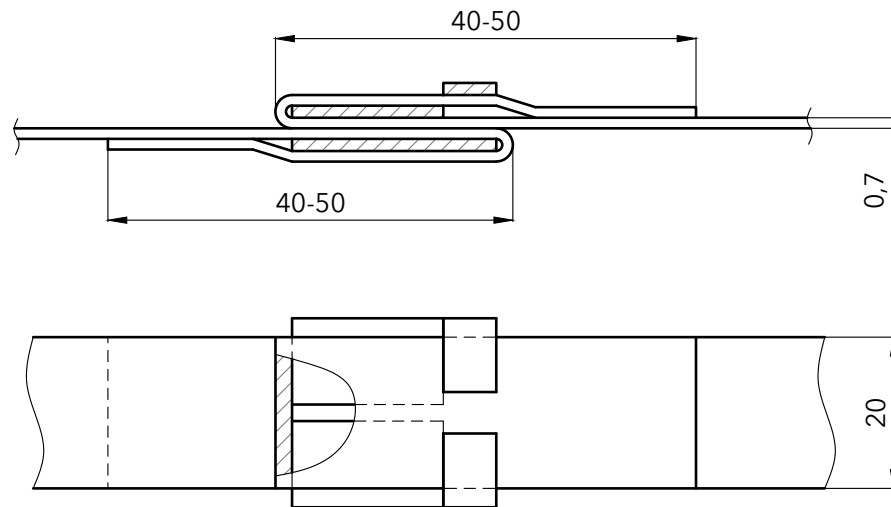
А7.7 Бандаж с пряжкой



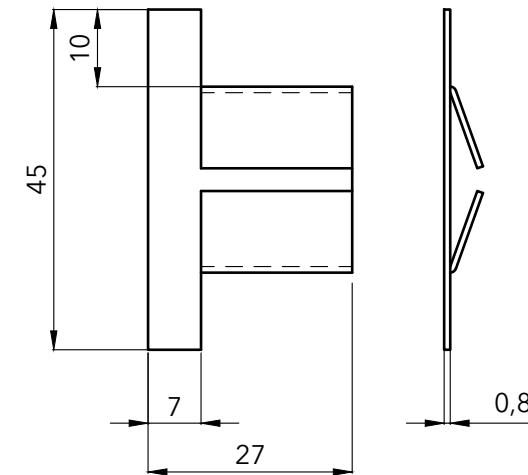
1 Пряжка (Лист ОЦ-0,8-Ст3 ГОСТ 14918-80)

2 Бандаж (Лента 0,7x20 ГОСТ 3560-73)

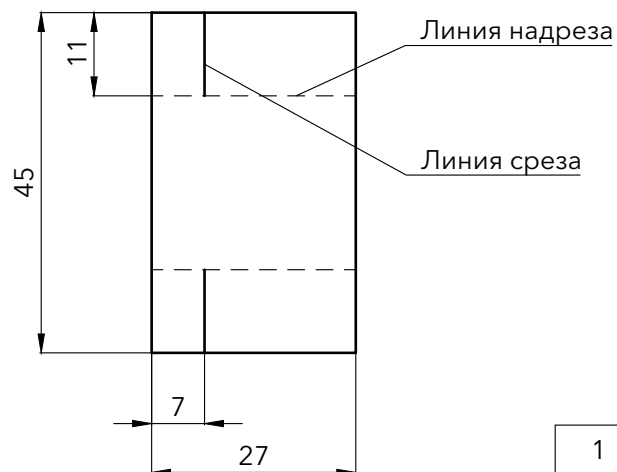
А7.7 Бандаж с пряжкой



Пряжка

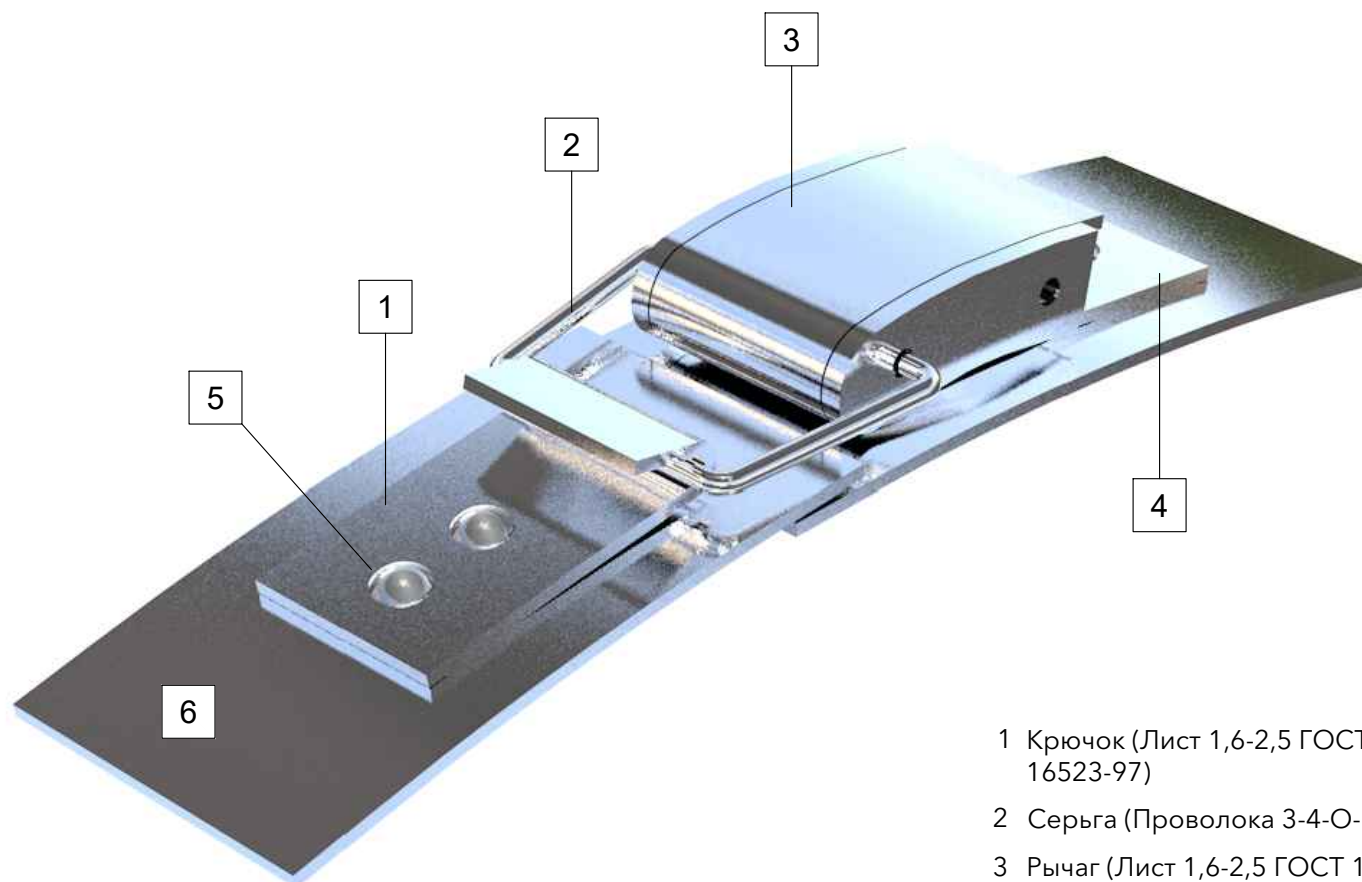


Заготовка пряжки



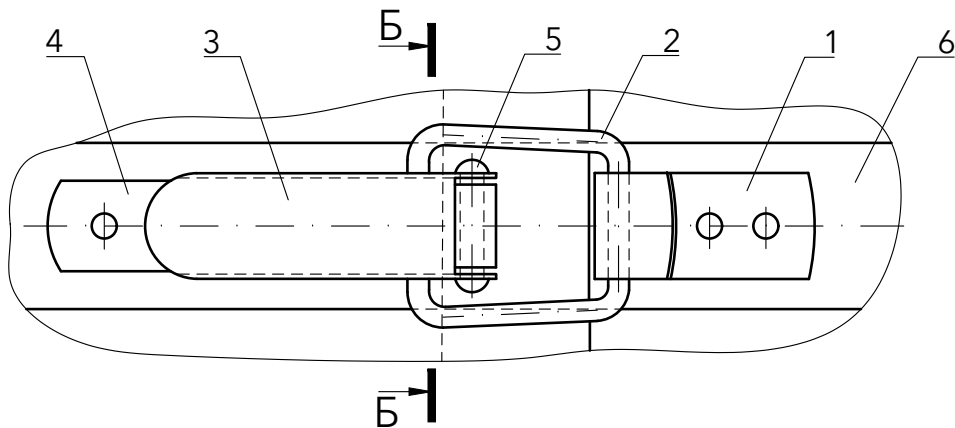
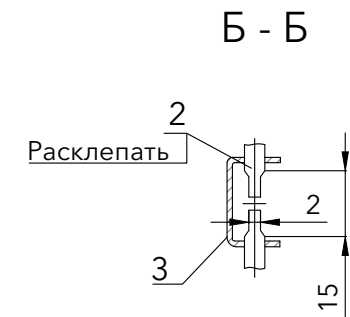
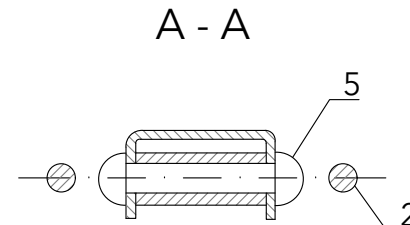
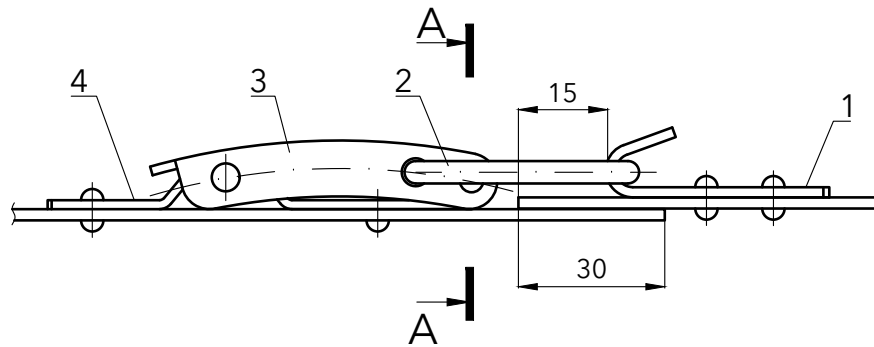
1	Пряжка (Лист ОЦ-0,8-Ст3 ГОСТ 14918-80)
2	Бандаж (Лента 0,7x20 ГОСТ 3560-73)

А7.8 Замок с крючком



- 1 Крючок (Лист 1,6-2,5 ГОСТ 19904-90 К350В ГОСТ 16523-97)
- 2 Серьга (Проволока 3-4-О-Ч ГОСТ 3282-74)
- 3 Рычаг (Лист 1,6-2,5 ГОСТ 19904-90 К350В ГОСТ 16523-97)
- 4 Основание (Лист 1,6-2,5 ГОСТ 19904-90 К350В ГОСТ 16523-97)
- 5 Закlepка (4x24.37 ГОСТ 10299-80)
- 6 Лента оцинкованная стальная (ГОСТ 14918-80)

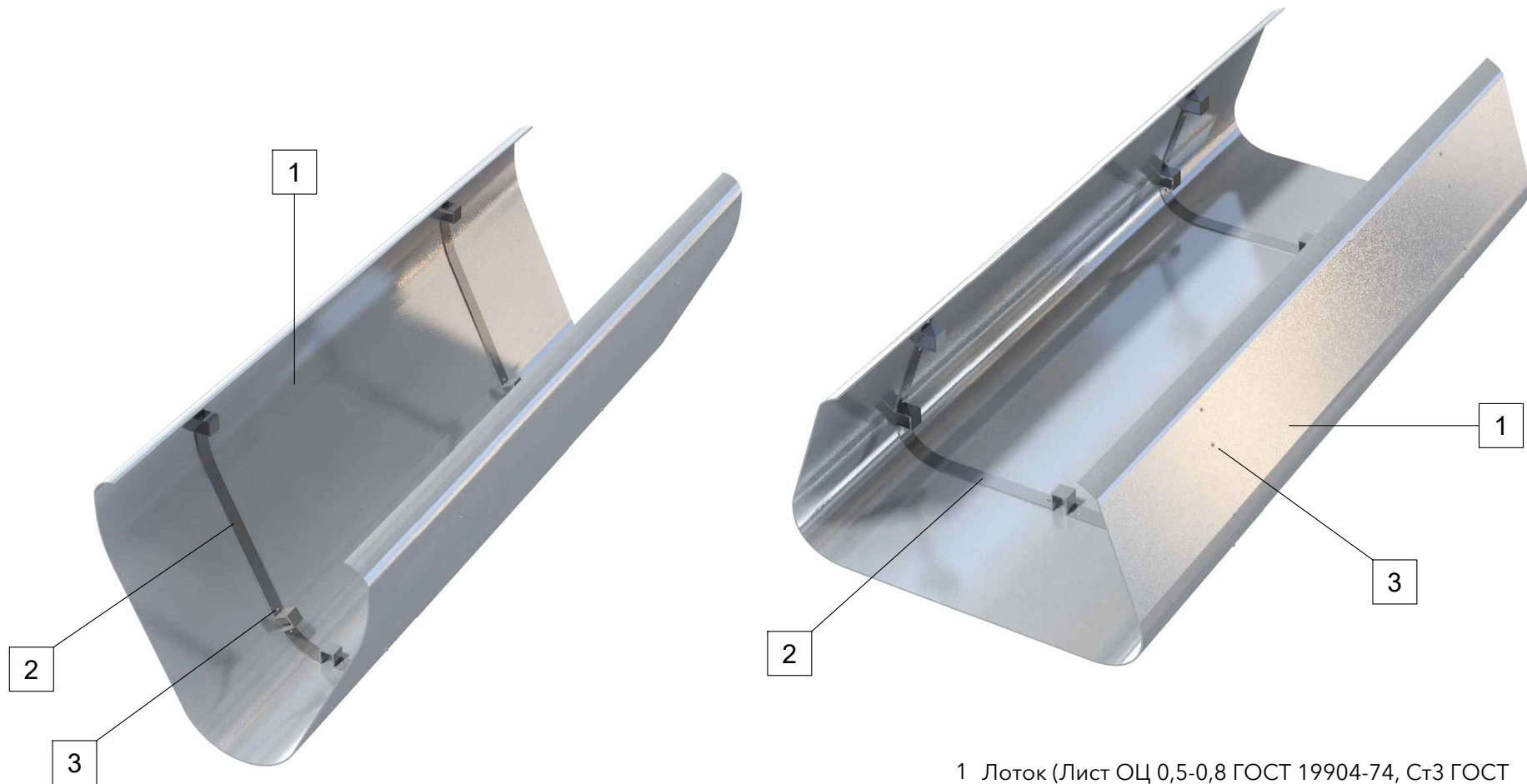
А7.8 Замок с крючком



Тип хомута	Диаметр теплоизоляционной конструкции, мм	Рабочая длина замка L, мм	Ход замка, мм	Лента, мм
Тип 1	до 300	115	37	0,7x20
Тип 2	300 - 800	145	22	0,8x20
Тип 3	более 800	190	25	1,0x25

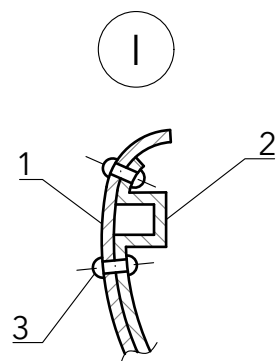
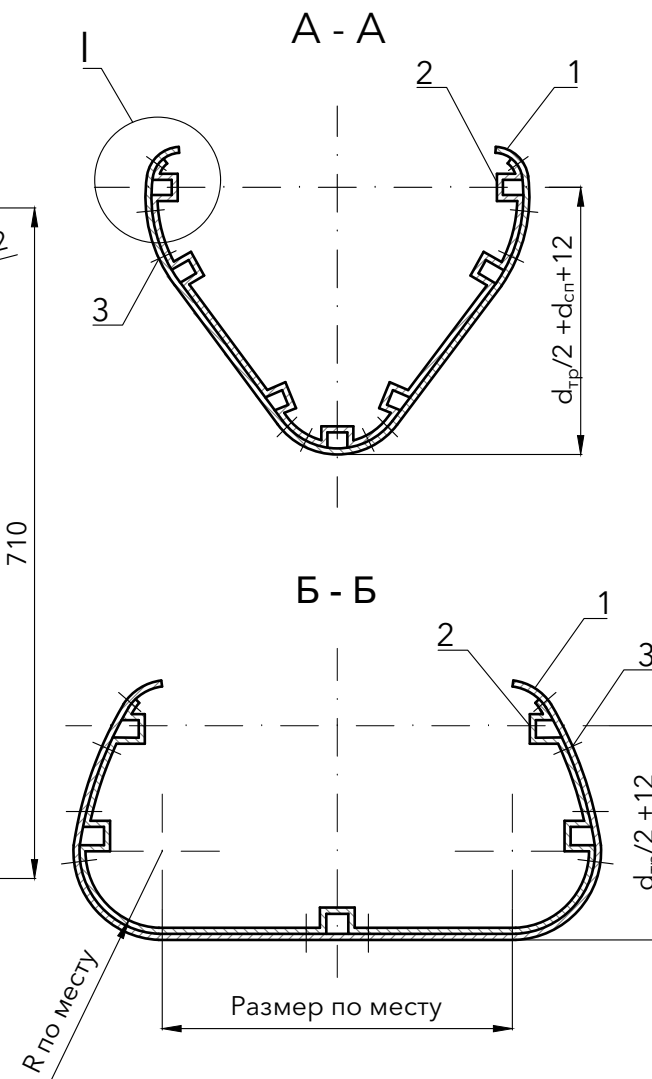
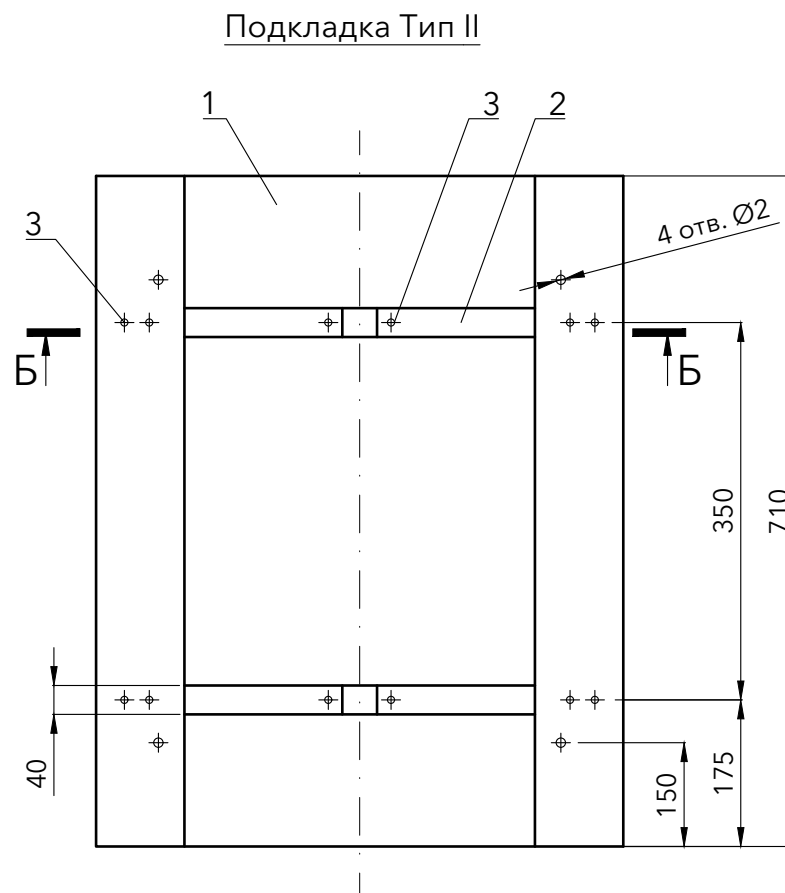
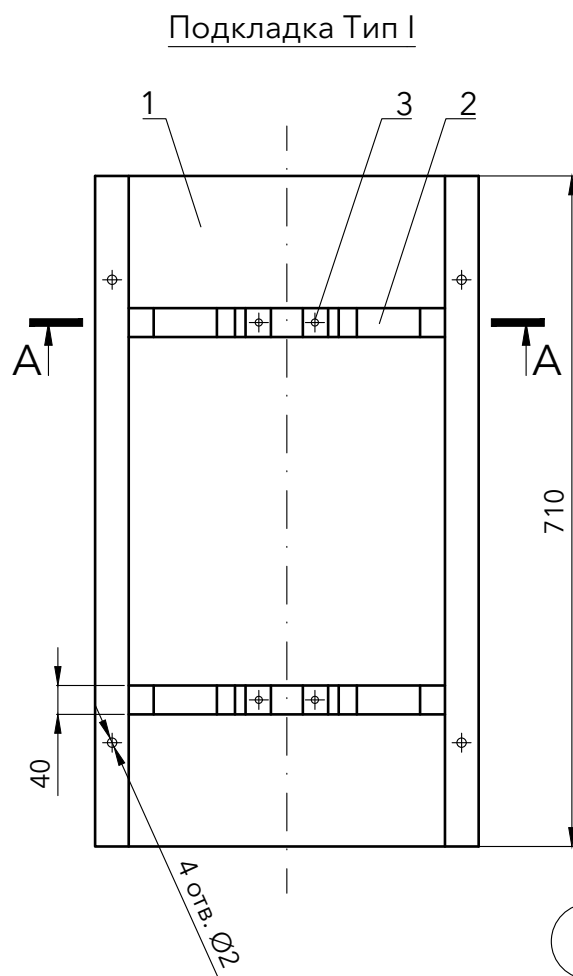
1	Крючок (Лист 1,6-2,5 ГОСТ 19904-90 К350В ГОСТ 16523-97)
2	Серьга (Проволока 3-4-О-Ч ГОСТ 3282-74)
3	Рычаг (Лист 1,6-2,5 ГОСТ 19904-90 К350В ГОСТ 16523-97)
4	Основание (Лист 1,6-2,5 ГОСТ 19904-90 К350В ГОСТ 16523-97)
5	Заклепка (4x24.37 ГОСТ 10299-80)
6	Лента оцинкованная стальная (ГОСТ 14918-80)

А7.9 Подкладки Тип I, Тип II для трубопроводов со спутниками



- 1 Лоток (Лист ОЦ 0,5-0,8 ГОСТ 19904-74, Ст3 ГОСТ 14918-80)
- 2 Ребро жесткости (Лист ОЦ 0,8 ГОСТ 19904-74, Ст3 ГОСТ 14918-80)
- 3 Заклепка (4x8.01.019 ГОСТ 10299-80)

А7.9 Подкладки Тип I, Тип II для трубопроводов со спутниками



Примечания:

1. Размеры изделий уточняются по месту.

1	Лоток (Лист ОЦ 0,5-0,8 ГОСТ 19904-74, Ст3 ГОСТ 14918-80)
2	Ребро жесткости (Лист ОЦ 0,8 ГОСТ 19904-74, Ст3 ГОСТ 14918-80)
3	Заклепка (4x8.01.019 ГОСТ 10299-80)