

**Технологический регламент № 28/5765
по монтажу огнестойкого кабельного короба «ОгнеВент-К»**



Дата введения
» мар 20 21 г.

Срок действия
неограничен

	Должность	ФИО	Подпись	Дата	Лист №1
Разработал и согласовал	Технический директор ООО «КРОЗ»	Пасховер Л.Г.		15.03.21	Всего листов 8
Утвердил	Генеральный Директор ООО «КРОЗ»	Рубинов М.М.		15.03.21	

1 Общая характеристика.

- 1.1 Огнестойкий кабельный короб (кабельная линия) «ОгнеВент-К» предназначен для сохранения работоспособности проложенных в нем электрических и оптических кабелей и токоведущих шинопроводов при воздействии на него пламени с внешней стороны.
- 1.2 Огнестойкий кабельный короб «ОгнеВент-К» состоит из днища, крышки и боковых стенок (см. Приложение №1). Крышка, днище и боковины изготавливаются из панелей «ОгнеВент-К» (ТУ 5716-021-54737814-2010 с изм. 1). Спецификация кабельного короба представлена в Приложении № 2.
- 1.3 Предел огнестойкости кабельного короба, изготовленного из панелей «ОгнеВент-К» согласно ГОСТ Р 53316-2009 «Электрические щиты и кабельные линии. Сохранение работоспособности в условиях пожара. Методы испытаний» зависит от толщины панелей и составляет не менее:
- 90 минут, 120 минут при толщине панели короба 40 мм.
 - 180 минут при толщине панели короба 60 мм.

2 Технические характеристики.

- 2.1 Огнестойкие кабельные короба «ОгнеВент-К» поставляют в разобранном виде – днище, крышка, боковые стенки, соединительные пластины (плита «Огнелит», ТУ ТУ 5716-017-54737814-2008, толщина 10 мм), вентиляционный блок.
- 2.2 Внутренние размеры секций огнестойких кабельных коробов «ОгнеВент-К» представлены в таблице 1.

Таблица №1

№ п/п	Параметры ¹	Размеры	Допускаемые отклонения, мм
1	Длина, мм	Не более 1200	±5
2	Ширина, мм	200-1050	±5
3	Высота, мм	150-1050	±5
4	Толщина стенки короба, мм	40, 60	±5

В исключительных случаях, по согласованию между заказчиком и исполнителем возможно изготовление огнестойких кабельных коробов других размеров.

3 Технология монтажа огнестойкого кабельного короба «ОгнеВент-К».

- 3.1 Перед монтажом кабельных коробов к несущим конструкциям здания прикрепляют шпильки и монтажные траверсы, из расчета две траверсы на одну секцию, рассчитанные на нагрузку от веса короба с проложенными кабелями (см. Приложение №3). Допустимо применять трехсторонние или двусторонние схемы крепления огнестойких коробов при помощи оцинкованных уголков либо оцинкованного профиля (см. Приложение № 3).
- 3.2 Условия монтажа огнестойкого короба:
- влажность окружающего воздуха не выше 75 %;
 - температура окружающего воздуха не ниже минус 15°С;
 - обязательно исключение попадания атмосферных осадков, капельной влаги либо иного увлажнения панелей, поверхности конструкции и смонтированного короба. Не допускается монтаж влажных панелей.
 - не допускается подвергать панели резким перепадам температуры и перепадам влажности окружающего воздуха, механическим воздействиям и

¹ Замеры параметров производятся через каждые 250мм длины измеряемой плоскости. Результатом является среднее арифметическое. Допускаемые отклонения размеров относятся к полученному среднему арифметическому. При длине измеряемой плоскости менее 250мм замеры производятся не менее чем в двух точках

нагрузкам. Это может привести к ухудшению заявленных свойств огнестойкого короба.

- 3.3 Монтаж секции короба осуществляется за счет крепления к днищу боковых стенок и крышки при помощи самонарезных винтов с диаметром 3-4 мм, длиной 60-100 мм в зависимости от толщины стенки секции. Перед соединением вышеуказанных элементов места стыковки промазываются огнезащитным составом «ПВК-2002» (ТУ 5765-005-54737814-02 с изм.1). Секции короба соединяют между собой при помощи стыковочных полос и самонарезных винтов диаметром 3-4 мм, длиной 20 мм. Места стыковки секций и стыковочной полосы перед прикреплением, а также торцы панелей после сборки секций и головки саморезов, промазывают огнезащитным составом «ПВК-2002».
- 3.4 Теоретический расход огнезащитного состава «ПВК-2002» на 1 м² короба составляет 1±0,1 кг.
- 3.5 Для вентиляции кабельной трассы на расстоянии не более 20 м должны быть установлены вентиляционные блоки в верхней крышке, в днище или в боковых стенках кабельного короба. Площадь вентиляционных отверстий должна составлять не менее 30 см².
- 3.6 Для установки вентиляционного блока в крышке короба, в днище или в боковой стенке вырезают отверстие размером 150*150 мм. На отверстие накладывают вентиляционный блок и прикрепляют его самонарезными винтами диаметром 3-4 мм, длиной 20 мм. Места стыковок промазываются составом «ПВК-2002».
- 3.7 При монтаже короба при температуре ниже 5°С (до минус 15°С) для нанесения состава «ПВК-2002» применяется антиморозная добавка. Для этого перед применением при температуре (20±3)°С антиморозную добавку (ТУ 2422-029-54737814-2013) вводят в количестве 0,04 кг на 1 кг состава «ПВК-2002» и перемешивают до однородности. После перемешивания состав выдерживают при температуре (20±3)°С в течение 30 минут. Подготовленный состав (с введенной добавкой) наносят на стыки и места крепления самонарезных винтов. Жизнеспособность состава «ПВК-2002» с морозостойкой добавкой составляет 24 часа!
- 3.8 Допускается монтаж короба по двум вариантам:
- укладывать смонтированные секции короба на траверсах, а затем соединять их.
 - монтировать днище короба на траверсе, затем крепить боковые стенки и крышку.
- 3.9 Перед прикреплением крышки в соответствии с проектной документацией в подготовленные короба (днище и боковые стенки) прокладывается кабель или шинопровод.
- 3.10 Огнезащиту шпилек осуществляют при помощи кожуха огнезащитного (ТУ 5769-023-54737814-2010), огнезащиту траверс при помощи огнезащитной плиты «Изовент-П» (ТУ 5716-020-54737814-2010). В случае кабельного короба с пределом огнестойкости 90 минут применяют плиту и огнезащитный кожух толщиной стенки не менее 20 мм, в случае кабельного короба с огнестойкостью 180 минут применяют плиту и огнезащитный кожух толщиной не менее 40 мм.
- 3.11 В случае прохода кабельных коробов через преграды (стенки и т.д.) промежутки между стенами и коробами заделываются песчано-цементным раствором (Приложение № 4).

4 Контроль качества выполняемых работ.

- 4.1 Контроль расхода огнезащитного состава «ПВК-2002» производится постоянно в ходе работ.

- 4.2 Контроль качества монтажа производится по внешнему виду огнестойкого короба. Смонтированный короб не должен иметь трещин и нарушения внешнего слоя.

5 Указания по эксплуатации.

- 5.1 Смонтированные короба «ОгнеВент-К» эксплуатируются в сухих закрытых помещениях при температуре окружающего воздуха от минус 40 до плюс 50°C и при относительной влажности воздуха не более 85 %. Не допускается попадание атмосферных осадков, капельной влаги или иное увлажнение коробов, Не допускаются резкие перепады температуры и влажности окружающего воздуха, а также контакт коробов с агрессивными средами в ходе эксплуатации. Не допускается подвергать короба механическим воздействиям и нагрузкам. Это может привести к ухудшению заявленных свойств огнестойкого кабельного короба.

- 5.2 Контроль огнезащитной эффективности огнезащитного короба из огнезащитных плит «ОгнеВент-К» во время его эксплуатации осуществляется документально, визуально и инструментально. Проверяется наличие документации на огнезащитное покрытие (технологический регламент, сертификат соответствия, паспорт качества). Короб не должен иметь трещин и нарушения внешнего слоя. Все стыки и головки саморезов должны быть зашпатлеваны составом «ПВК-2002». Проверяется так же соответствие условий эксплуатации требованиям эксплуатации, указанным в данном технологическом регламенте.

6 Транспортировка и хранение.

- 6.1 Транспортирование и хранение составляющих короба «ОгнеВент-К» производится в соответствии с требованиями технических условий.
- 6.2 Составляющие короба транспортируют крытым транспортом, исключаяющим возможное попадание атмосферных осадков, капельной влаги или иное увлажнение упаковки и составляющих короба, в соответствии с требованиями перевозки грузов, действующими на данном виде транспорта.
- 6.3 При железнодорожных перевозках составляющие транспортируются в крытых вагонах в соответствии с «Правилами перевозок грузов» и техническими условиями погрузки и крепления грузов, утвержденными Министерством путей сообщения РФ. Допускается транспортировать компоненты железнодорожным транспортом без транспортной тары вагонными отправлениями, в универсальных, или специализированных контейнерах, если это не приводит к механическим повреждениям составляющих короба и упаковки.
- 6.4 Составляющие короба транспортируются и хранятся при температуре окружающего воздуха от минус 40 до плюс 50°C и относительной влажности воздуха не более 85 %. Обязательным условием транспортирования и хранения огнезащитного состава «ПВК-2002», является температура не ниже плюс 5°C. При транспортировании допускается однократная заморозка клеевого состава «ПВК-2002».
- 6.5 При погрузке, разгрузке, транспортировании и хранении составляющих короба должны быть приняты меры, обеспечивающие их предохранение и предохранение упаковки от атмосферных осадков, капельной влаги или любого другого увлажнения, резких перепадов температуры и влажности окружающего воздуха солнечных лучей и механических повреждений, контакта с агрессивными средами.

- 6.6 При транспортировании и хранении состава «ПВК-2002» его устанавливают высотой «в одно или в два ведра». Допускается установка состава в «три ведра» при условии исключения возможного механического повреждения и нарушения герметичности тары предприятия-изготовителя.

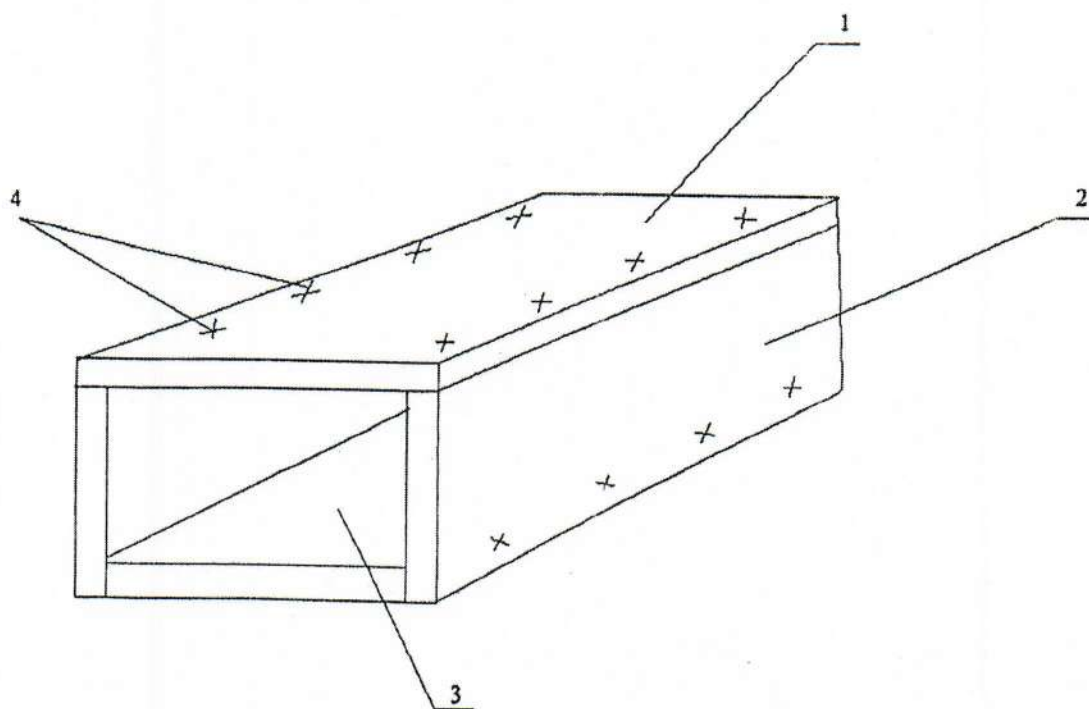
7 Требования безопасности.

- 7.1 Лица, проводящие работы по монтажу огнестойких кабельных коробов «ОгнеВент-К» должны быть обеспечены комплектом спецодежды и средствами индивидуальной защиты согласно ГОСТ 12.4.103 и ГОСТ 12.4.011 (респиратор типа «Лепесток», защитными перчатками, мази и пасты для защиты рук, защитные очки, спецодежда), имеющими санитарно-эпидемиологическое заключение.
- 7.2 Работы по монтажу огнестойких кабельных коробов «ОгнеВент-К» следует проводить в хорошо проветриваемых помещениях.
- 7.3 К работе допускаются лица не моложе 18 лет, прошедшие медосмотр в соответствии с Приказом МЗ РФ №83 от 16.08.2004 г.
- 7.4 Перед началом работы необходимо провести инструктаж рабочих непосредственно на рабочем месте. Проведение инструктажа регистрируется в специальном журнале и подтверждается подписью рабочего прошедшего инструктаж.

8 Гарантии изготовителя

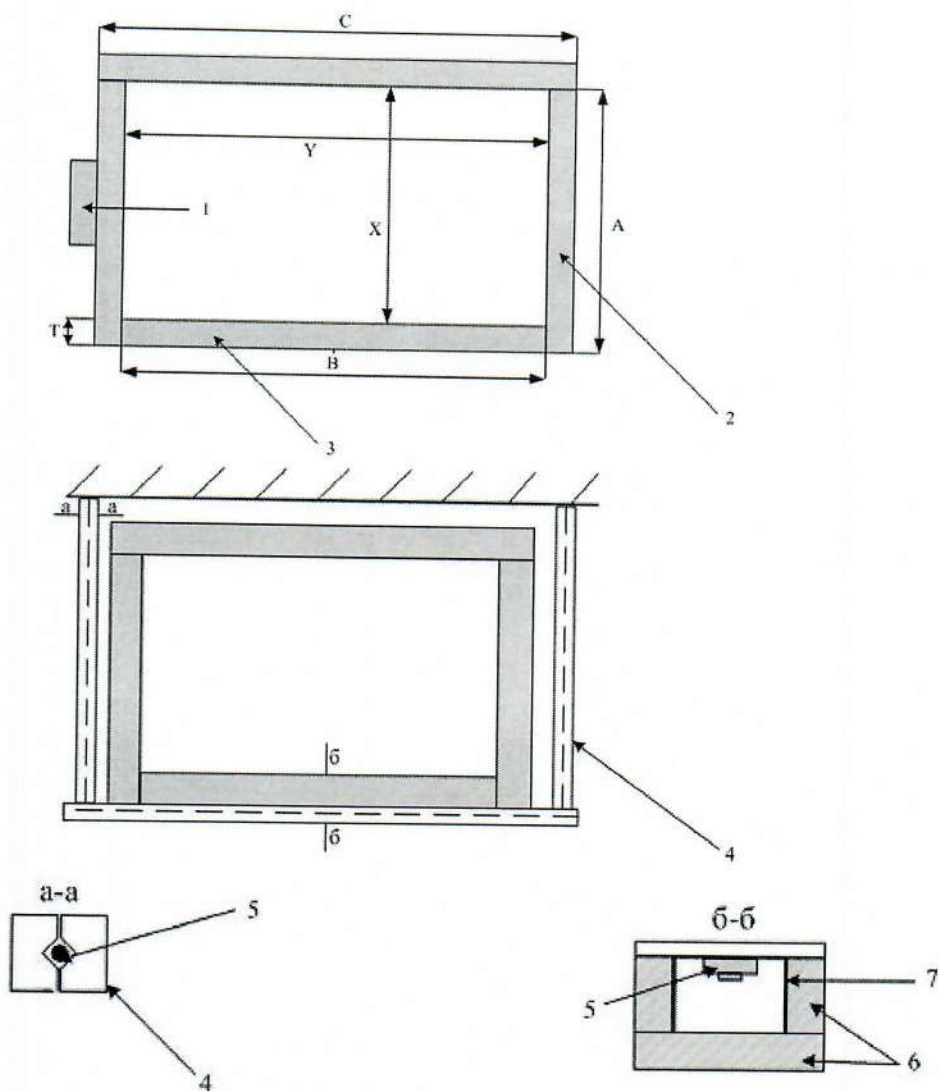
- 8.1 Изготовитель гарантирует соответствие огнестойких кабельных коробов из панелей «ОгнеВент-К» требованиям технических условий при соблюдении потребителем условий транспортирования, хранения и указаний по применению.
- 8.2 Гарантийный срок службы огнестойких кабельных коробов из панелей «ОгнеВент-К», смонтированных и эксплуатируемых в строгом соответствии с инструкцией, при эксплуатации в закрытом помещении, не менее 20 лет.

Схема секции кабельного короба «Огневент-К»



- 1 – крышка;
- 2 – боковина;
- 3 – днище;
- 4 – самонарезные винты.

Спецификация кабельного короба

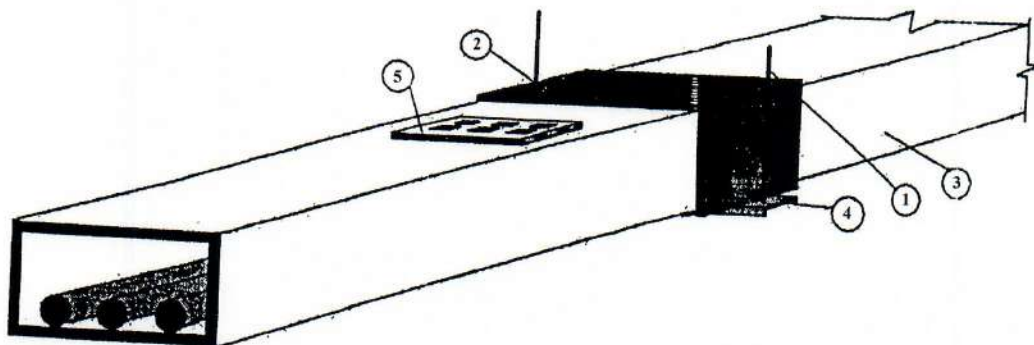


$A=Y+t$
 $B=X$
 $C=B+2t$

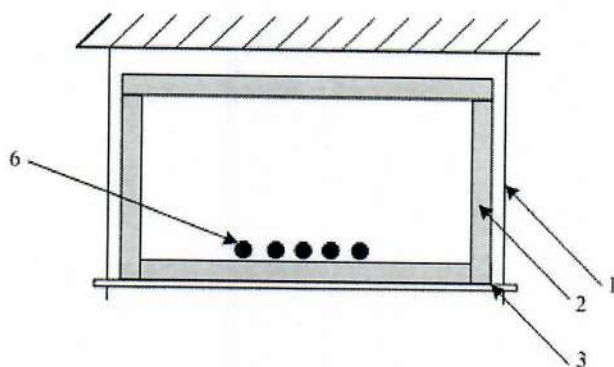
Спецификация

№ п/п	Наименование
1	Вентиляционный блок
2	Днище короба
3	Боковая стенка
4	Огнезащитный кожух
5	Подвес
6	Плита «Изовент-П»
7	Несущий профиль

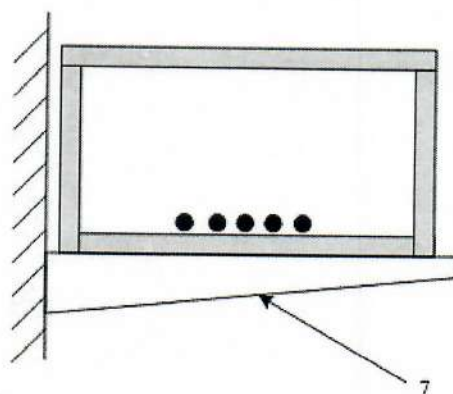
Схемы установки кабельных коробов



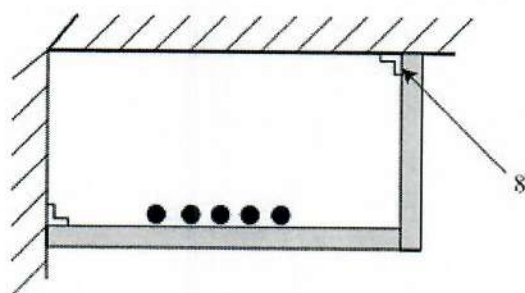
крепление на подвесах



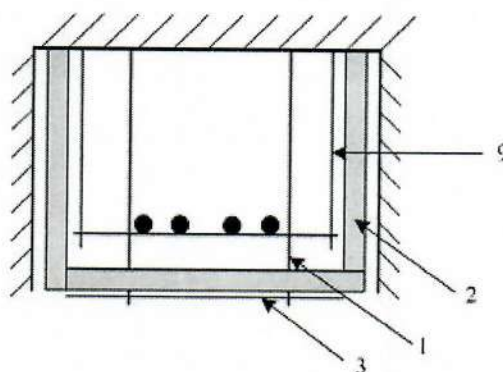
крепление на кронштейнах



угловое крепление

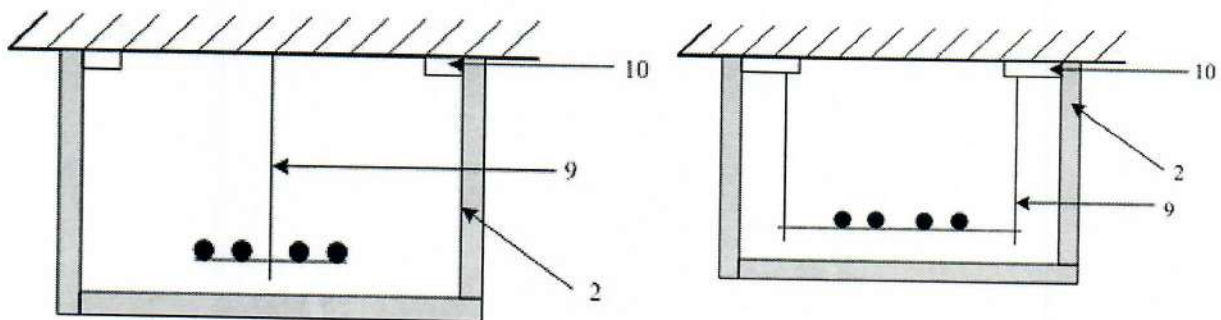


крепление в ограниченном пространстве



- 1 – шпилька, устанавливается через 1000-1200 мм (диаметр подвески – по расчету);
- 2 – траверса (несущий профиль, по расчету);
- 3 – короб L = 1000 мм;
- 4 – стыковочная полоса ширина 100 мм, толщина 10 мм;
- 5 – вентиляционный блок;

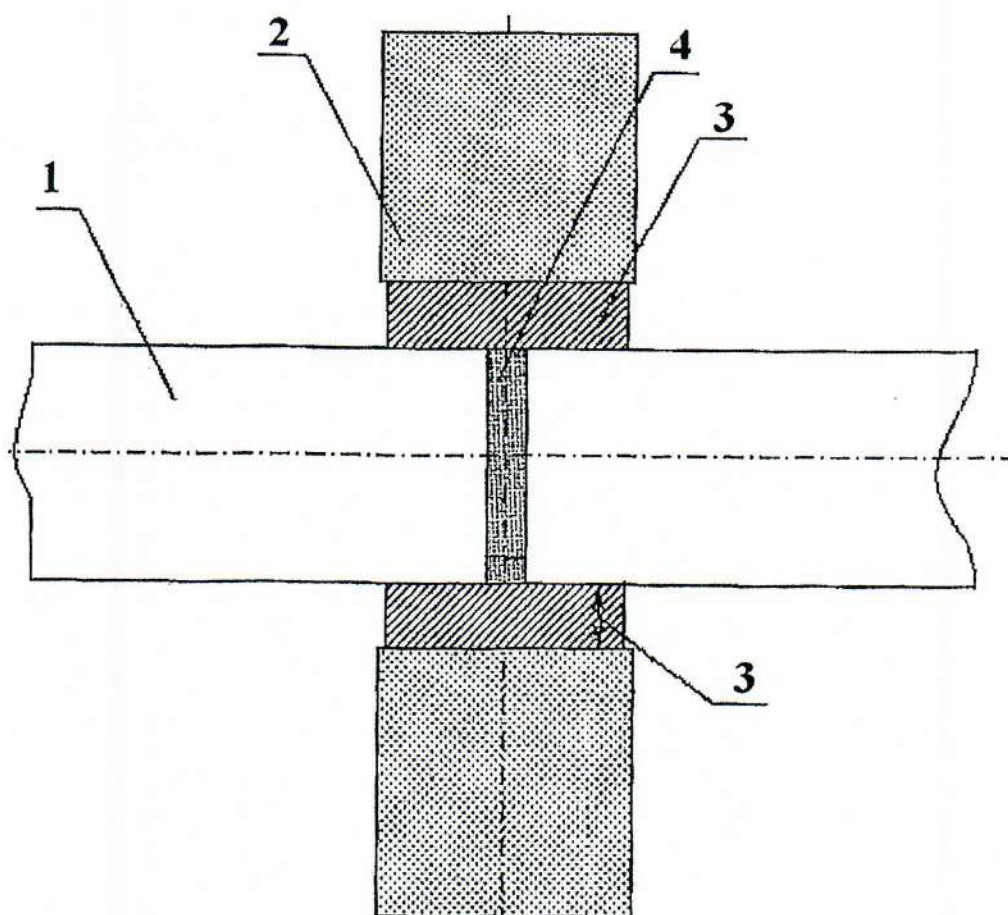
крепление при помощи плит «Огневент-К»



- 6 – кабель;
- 7 – кронштейн (по расчету);
- 8 – уголок оцинкованный 50*50*1 мм;
- 9 – лоток для кабелей
- 10 – вставки из плиты «Огневент-К»

Внимание! Все соединения и швы промазываются огнезащитным составом ПВК-2002

Конструкция узла пересечения кабельного короба с ограждающей конструкцией.



- 1 – кабельный короб
- 2 – ограждающая конструкция
- 3 – песчано-цементный раствор
- 4 – стыковочная полоса

Лист ознакомления

№ п/п	Фамилия и инициалы	Дата	Подпись